

Unbedingt zuerst lesen!

À lire absolument avant de déballer l'article!

Leggere attentamente prima dell'utilizzo!

Read before assembling!

Nutno nejdřív přečíst!

Najpierw koniecznie przeczytać!

Bezpodmienečne si najprv prečítajte!

Szerelés előtt olvassa el!

Mutlaka okuyun!



**de** Aufbauanleitung

**fr** Instructions de montage

**it** Istruzioni di montaggio

**en** Assembly instructions

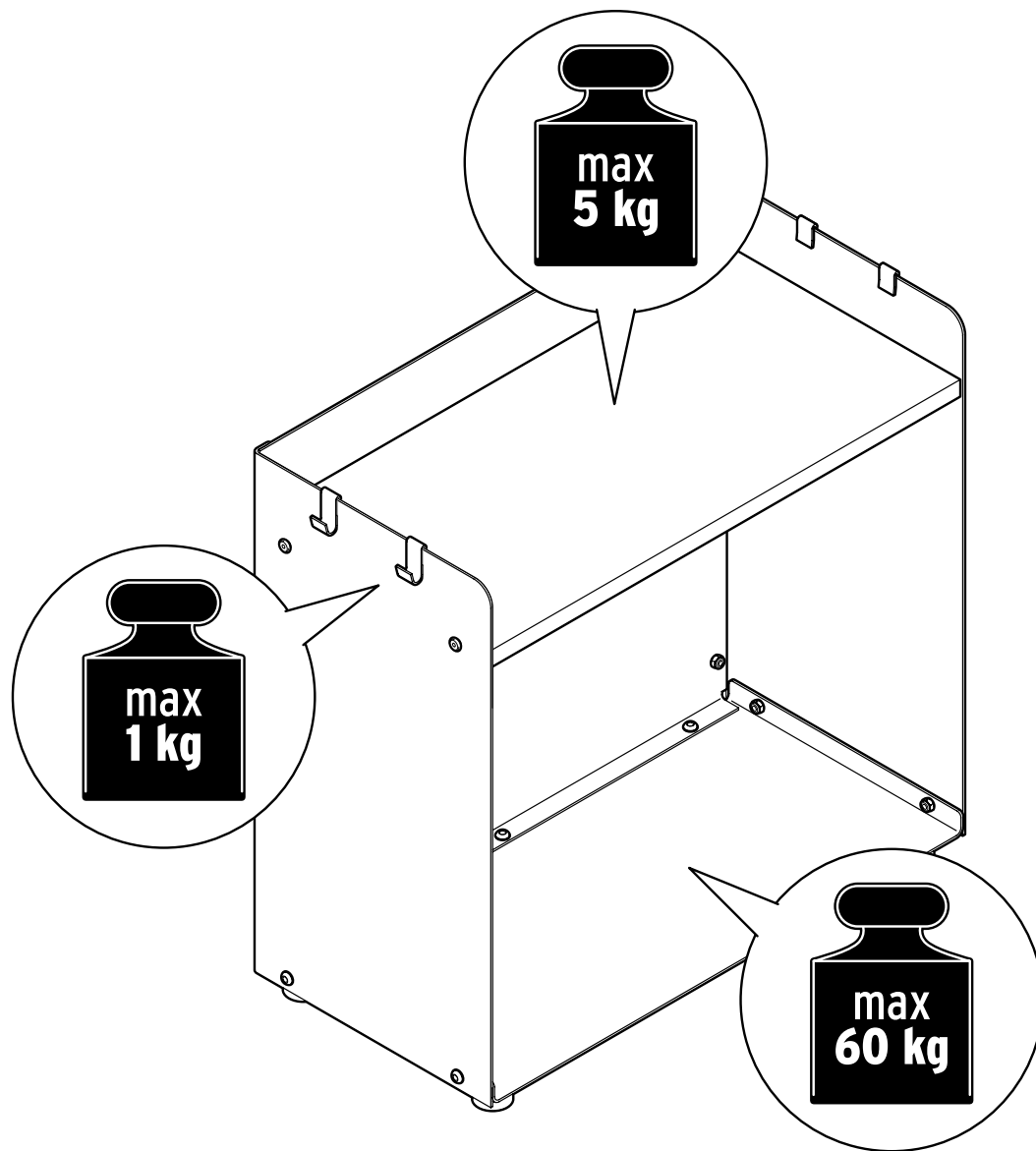
**cs** Návod k montáži

**pl** Instrukcja montażu

**sk** Návod na montáž

**hu** Összeszerelési útmutató

**tr** Kurulum talimatları



[www.tchibo.de/anleitungen](http://www.tchibo.de/anleitungen) • [www.fr.tchibo.ch/notices](http://www.fr.tchibo.ch/notices)  
[www.tchibo.de/instructions](http://www.tchibo.de/instructions) • [www.tchibo.cz/navody](http://www.tchibo.cz/navody)  
[www.tchibo.pl/instrukcje](http://www.tchibo.pl/instrukcje) • [www.tchibo.sk/navody](http://www.tchibo.sk/navody)  
[www.tchibo.hu/utmutatok](http://www.tchibo.hu/utmutatok) • [www.tchibo.com.tr/kilavuzlar](http://www.tchibo.com.tr/kilavuzlar)

**de**

## Liebe Kundin, lieber Kunde!

Bewahren Sie diese Anleitung zum späteren Nachlesen auf.  
Bei Weitergabe des Artikels übergeben Sie auch diese Aufbauanleitung.  
Wir wünschen Ihnen viel Freude mit diesem Artikel.

### Ihr Tchibo Team

## Zu Ihrer Sicherheit

### GEFAHR für Kinder

- Halten Sie Kinder vom Verpackungsmaterial fern. Die Tüten und Folien sind kein Spielzeug. Achten Sie darauf, dass diese nicht über den Kopf gestülpt oder Teile davon verschluckt werden. Erstickungsgefahr!
- Für die sichere Montage wird der Artikel mit diversen Kleinteilen ausgeliefert. Diese Teile können bei Verschlucken lebensgefährlich sein. Halten Sie deshalb Kinder fern, wenn Sie den Artikel montieren.
- Halten Sie Kleinkinder von dem Artikel fern, da sie versuchen könnten, sich daran hochzuziehen oder hinaufzuklettern.

### VORSICHT - Verletzungsgefahren und Sachschäden!

- Stellen Sie den Artikel immer auf einen ebenen, nicht abschüssigen Boden.
- Stellen oder setzen Sie sich nicht auf den Artikel. Er könnte umkippen oder beschädigt werden.
- Montieren Sie den Artikel auf einer weichen und ebenen Unterlage; legen Sie die Transportpappe unter, damit die Oberflächen nicht zerkratzt oder beschädigt werden.
- Kontrollieren Sie von Zeit zu Zeit alle Schraubverbindungen und ziehen diese ggf. nach.
- Verwenden Sie den Artikel nur für seinen vorgesehenen Verwendungszweck und überlasten Sie ihn nicht.

## Verwendungszweck

Der Artikel ist für den Gebrauch in Innenräumen geeignet - schützen Sie ihn vor Feuchtigkeit.

Der Artikel ist für den privaten Haushalt vorgesehen und für gewerbliche Zwecke ungeeignet.

## Zur Pflege

Verwenden Sie zum Reinigen keine scheuernden oder ätzenden Mittel bzw. harte Bürsten etc.

Der **Ablageboden** ist aus **lackiertem Rubberwood** gefertigt. Reinigen Sie die Oberflächen mit einem feuchten Tuch und einem milden Reinigungsmittel und wischen Sie mit einem trockenen Tuch nach.

Holz ist ein Naturprodukt. Es unterliegt somit Veränderungen in Farbe und Maserung. Bei dauerhaft hohen Temperaturen und trockenen Umgebungsbedingungen können feine Risse auftreten. Diese beeinträchtigen die Qualität und Funktion des Artikels nicht.

Der **Korpus** ist aus **phosphatiertem** und **pulverbeschichtetem Stahl** gefertigt. Verwenden Sie zum Reinigen nur ein weiches Tuch. Reinigen Sie die Oberflächen bei Bedarf mit warmem Wasser und einem milden Reinigungsmittel und wischen Sie mit einem trockenen Tuch nach. Nicht scheuern!

## Auspacken und Entsorgen

Entfernen Sie sorgfältig sämtliches Verpackungsmaterial und entsorgen Sie es sortenrein. Achten Sie darauf, dass Sie nicht versehentlich Montagematerial wegwerfen.

**fr**

## Chère cliente, cher client!

Conservez ces instructions de montage pour pouvoir les consulter ultérieurement. Si vous donnez, prêtez ou vendez cet article, remettez ces instructions en même temps que l'article.

Nous vous souhaitons beaucoup de plaisir avec cet article.

### L'équipe Tchibo

## Pour votre sécurité

### DANGER: risques pour les enfants

- Tenez les emballages hors de portée des enfants. Les sacs et les films ne sont pas des jouets. Veillez à ce que les enfants ne se les mettent pas sur la tête ou n'en avalent pas des morceaux. Risque d'étouffement!
- Cet article est livré avec de nombreux petits éléments de montage qui peuvent entraîner la mort s'ils sont ingérés. Assemblez donc l'article en dehors de la présence d'enfants.
- Tenez les enfants en bas âge à distance de l'article, car ils pourraient essayer de s'y accrocher ou de l'escalader.

### PRUDENCE - risque de blessures et de détériorations!

- Posez toujours l'article sur un sol plan et horizontal.
- Ne vous asseyez pas et ne vous mettez pas debout sur l'article. Il pourrait basculer ou être endommagé.
- Assemblez l'article sur une surface souple et plane, en le posant éventuellement sur l'emballage en carton afin d'éviter de rayer ou d'endommager les surfaces.
- Vérifiez régulièrement que toutes les vis sont bien fixées. Resserrez-les, le cas échéant.
- N'utilisez l'article que dans le domaine d'utilisation prévu et ne le surchargez pas.

## Domaine d'utilisation

Cet article est destiné à une utilisation à l'intérieur. Protégez-le de l'humidité.

Cet article est conçu pour une utilisation privée et ne convient pas à un usage commercial ou professionnel.

## Entretien

Pour le nettoyage, n'utilisez en aucun cas de produits abrasifs ou caustiques, ni de brosses dures, etc.

La **tablette** est en **hévéa verni**. Nettoyez les surfaces avec un chiffon humide et un nettoyant doux et essuyez-les ensuite avec un chiffon sec.

Le bois est un produit naturel. Il est donc soumis à des variations de teinte et de veinage. De hautes températures constantes et un environnement sec peuvent entraîner des fissures fines qui n'auront cependant aucune influence sur la qualité et la fonction de l'article.

Le **corps du meuble** est en **acier phosphaté** et **thermolaqué**. Pour le nettoyage, utilisez uniquement un chiffon doux. Nettoyez les surfaces à l'eau chaude et avec un peu de nettoyant doux si nécessaire, et essuyez-les ensuite avec un chiffon sec. Ne les frottez pas!

## Déballage et élimination des emballages

Enlevez soigneusement tout le matériel d'emballage et éliminez-le selon les principes de la collecte sélective. Veillez à ne pas jeter par inadvertance le matériel de montage.

## Gentili clienti!

Conservare le presenti istruzioni per la consultazione futura.

In caso di cessione dell'articolo, consegnare anche le presenti istruzioni.

Ci auguriamo che l'articolo acquistato soddisfi pienamente le vostre esigenze.

## Il vostro team Tchibo

### Per la vostra sicurezza



#### PERICOLO per i bambini

- Tenere i bambini lontani dai materiali di imballaggio. I sacchetti e le plastiche di imballaggio non sono giocattoli. Controllare che non vengano applicati sulla testa o che alcuni componenti non vengano ingeriti. Pericolo di soffocamento!
- L'articolo comprende numerosi componenti di piccole dimensioni che ne garantiscono il montaggio sicuro e che possono essere letali se ingeriti. Tenerli lontano dalla portata dei bambini durante il montaggio dell'articolo.
- Tenere i bambini piccoli lontano dall'articolo, perché potrebbero utilizzarlo per cercare di alzarsi o per arrampicarsi.

#### ATTENZIONE - pericolo di lesioni o danni materiali!

- Posizionare sempre l'articolo su una superficie piana, non inclinata.
- Non salire o sedersi sull'articolo: potrebbe ribaltarsi o danneggiarsi.
- Montare l'articolo su un supporto piano e morbido; appoggiare l'articolo sul cartone utilizzato per il trasporto in modo da non graffiare o danneggiare le superfici.
- Controllare regolarmente tutte le connessioni a vite e stringerle, se necessario.
- Utilizzare l'articolo unicamente per lo scopo previsto e non sovraccaricarlo.

### Finalità d'uso

L'articolo è adatto per essere utilizzato in ambienti interni.

Proteggerlo dall'umidità.

L'articolo è destinato all'uso domestico e non è adatto a scopi commerciali.

### Manutenzione

Per la pulizia non utilizzare prodotti abrasivi o corrosivi e/o spazzole a setole dure, ecc.

Il **ripiano** è realizzato in **legno di gomma laccato**. Pulire le superfici con un panno umido e un prodotto detergente delicato, quindi ripassare con un panno asciutto.

Il legno è un prodotto naturale. Può subire quindi variazioni nel colore e nella struttura. In presenza di temperature costantemente elevate e ambienti secchi possono formarsi delle crepe sottili che non compromettono la qualità e il funzionamento dell'articolo.

Il **corpo** è realizzato in **acciaio fosfato** e **verniciato a polvere**. Per la pulizia utilizzare solo un panno morbido. In caso di necessità, pulire le superfici con acqua calda e un prodotto detergente delicato e ripassare con un panno asciutto. Non strofinare!

### Disimballaggio e smaltimento

Estrarre con cura l'articolo dal materiale di imballaggio e smaltire quest'ultimo in base alla relativa natura. Assicurarsi di non gettare via materiale di montaggio importante.

## Dear Customer

Keep these instructions for future reference. If you give this product to someone else, remember to also include these assembly instructions.

We hope you will be entirely satisfied with your purchase.

## Your Tchibo Team

### For your safety



#### DANGER to children

- Keep the packaging material out of the reach of children. The plastic bags and protective films are not toys. Make sure that children do not pull them over their heads and that no parts of them are swallowed. Risk of suffocation!
- For correct assembly the product comes with various small parts. These parts can present danger to life if swallowed. Therefore, keep children away while assembling the product.
- Keep infants away from the product, as they might try to pull themselves up on it or climb onto it.

#### CAUTION - risk of injury and material damage!

- Always place the product on a level, non-sloping surface.
- Never stand or sit on the product. It could fall over or become damaged.
- Assemble the product on a soft and even surface, placing the transport cardboard underneath to avoid damaging or scratching any part of its surface.
- Check at regular intervals whether all screw connections are tight and retighten them if necessary.
- Use the product for its intended purpose only and do not overload it.

### Intended use

The product is suitable for indoor use. Protect it from moisture.

It is designed for home use and is not suitable for commercial purposes.

### Care

Do not use abrasive or caustic cleaning agents or hard brushes, etc. for cleaning.

The **shelf** has been manufactured from **lacquered rubberwood**. Clean the surfaces with a damp cloth and a mild cleaning product, and then wipe them off with a dry cloth.

Wood is a natural product. This means it is subject to variations in colour and grain. Fine cracks may appear after continuous periods of hot temperatures and dry conditions. These do not impair the product's quality or function.

The **unit** is made from **phosphated** and **powder-coated steel**. Use only a soft cloth for cleaning. Clean the surfaces as necessary with warm water and a mild cleaning product, and then wipe them off with a dry cloth. Do not scrub them!

### Unpacking and disposal

Carefully remove all packaging material and dispose of it in the proper manner.

Take care not to accidentally throw away any assembly materials.

## Vážení zákazníci,

uschovejte si tento návod pro pozdější potřebu.  
Při předávání výrobku s ním předejte i tento návod k montáži.  
Přejeme Vám, abyste byli s tímto výrobkem dlouho spokojeni.

## Váš tým Tchibo



### Pro Vaši bezpečnost

#### NEBEZPEČÍ pro děti

- Obalový materiál se nesmí dostat do rukou dětem. Sáčky a fólie nejsou hračky. Dbejte na to, aby si je děti nenatahovaly na hlavu nebo jich část nespolkly. Nebezpečí udušení!
- Pro bezpečnou montáž je výrobek dodáván s různými malými díly. Tyto díly však mohou být v případě spolknutí životu nebezpečné. Proto během montáže udržujte děti mimo pracovní oblast.
- Výrobek udržujte mimo dosah malých dětí, protože by se mohly pokoušet vytáhnout se nahoru či na něj vylézt.

#### POZOR - nebezpečí poranění a vzniku věcných škod!

- Výrobek postavte na rovnou, ne šikmou plochu.
- Na výrobek si nestoupejte ani nesedejte. Mohl by se převrhnout nebo poškodit.
- Výrobek montujte na měkkém a rovném podkladu; popřípadě jej podložte přepravní lepenkou, aby nedošlo k poškrábání nebo poškození povrchů.
- Občas zkontrolujte všechna šroubová spojení a případně šrouby dotáhněte.
- Výrobek používejte jen k určenému účelu a nepřetěžujte jej.

### Účel použití

Výrobek je vhodný k použití ve vnitřních prostorách - chraňte ho před vlhkostí.  
Je určen k soukromému využití a není vhodný ke komerčním účelům.

### Ošetřování

K čištění nepoužívejte abrazivní ani leptavé prostředky, popř. tvrdé kartáče apod.

**Police** byla vyrobena z **lakovaného kačukového dřeva**. Povrchy čistěte lehce navlhčeným hadříkem a otírejte suchým hadříkem.

Dřevo je přírodní produkt. Proto u něho dochází ke změně barvy a kresby. V suchém prostředí s poměrně vysokými teplotami může docházet ke vzniku jemných trhlin, které však nenarušují kvalitu a funkci výrobku.

**Korpus** je vyroben z **fosfátované a práškově povrstvené oceli**. K čištění používejte jen měkký hadřík. Je-li třeba, povrchy čistěte teplou vodou a jemným čisticím prostředkem a utírejte do sucha suchým hadříkem. Nechrňte!

### Vybalení a likvidace

Pečlivě odstraňte veškerý obalový materiál, roztrďte jej a zlikvidujte.  
Pozor, abyste nedopatřením nevyhodili montážní materiál.

## Drodzy Klienci!

Niniejszą instrukcję należy zachować do późniejszego wykorzystania.  
Przy ewentualnej zmianie właściciela produktu należy przekazać również tę instrukcję montażu.

Życzymy Państwu wiele radości i satysfakcji z użytkowania tego produktu.

## Zespół Tchibo



### Dla bezpieczeństwa użytkownika

#### NIEBEZPIECZEŃSTWO - zagrożenie dla dzieci

- Dzieci nie mogą mieć dostępu do materiałów opakowaniowych. Torebki oraz folie nie są zabawkami. Należy zwrócić uwagę, aby nie zostały naciągnięte na głowę i aby ich części nie zostały połknięte. Istnieje niebezpieczeństwo uduszenia/udławienia!
- Aby montaż przebiegał sprawnie i bezpiecznie, do produktu dołączono różne drobne części. Ich połknięcie może być śmiertelnie niebezpieczne. Z tego powodu należy dopilnować, aby podczas montażu produktu w pobliżu nie znajdowały się dzieci.
- Małe dzieci nie mogą mieć dostępu do produktu, gdyż mogłyby podciągać się na nim lub próbować wdrapywać się na niego.

#### UWAGA - niebezpieczeństwo obrażeń ciała i szkód materialnych!

- Produkt należy ustawiać zawsze na równym, niespadzistym podłożu.
- Nie stawać ani nie siadać na produkcie. Może on wówczas ulec przewróceniu i uszkodzeniu.
- Montaż produktu powinien odbywać się na miękkim i równym podłożu. Należy podłożyć tekturę z opakowania, aby powierzchnie zewnętrzne nie uległy zarysowaniu ani uszkodzeniu.
- Od czasu do czasu należy sprawdzić wszystkie połączenia śrubowe. W razie potrzeby dokręcić śruby.
- Produktu należy używać wyłącznie zgodnie z jego przeznaczeniem. Nie należy go przeciążać.

### Przeznaczenie

Produkt nadaje się do użytku w zamkniętych pomieszczeniach.

Należy go chronić przed działaniem wilgoci.

Produkt zaprojektowano do użytku w prywatnych gospodarstwach domowych i nie nadaje się do celów komercyjnych.

### Na temat pielęgnacji produktu

Do czyszczenia nie należy używać szorujących ani żrących środków czyszczących, twardych szczotek itp.

**Półka** została wykonana z **lakierowanego drewna kauczukowego**.

Powierzchnie produktu należy wyczyścić zwilżoną ściereczką z dodatkiem łagodnego środka czyszczącego, a następnie wytrzeć suchą szmatką.

Drewno jest produktem naturalnym. W związku z tym jest podatne na zmiany barwy i mazerunku. Przy utrzymujących się wysokich temperaturach i suchym otoczeniu mogą się pojawić niewielkie pęknięcia. Nie mają one jednak niekorzystnego wpływu na jakość ani funkcjonalność produktu.

**Korpus** wykonano z **fosforanowanej i powlekannej proszkowo stali**.

Do czyszczenia należy używać wyłącznie miękkiej ściereczki. W razie potrzeby umyć powierzchnie przy użyciu ciepłej wody i łagodnego środka czyszczącego, a następnie wytrzeć suchą szmatką. Nie szorować!

### Rozpakowanie i utylizacja

Wszystkie materiały opakowaniowe należy starannie usunąć i zutylizować w sposób zgodny z zasadami segregacji odpadów. Należy przy tym uważać, aby przez nieuwagę nie wyrzucić materiałów montażowych.

## Vážení zákazníci!

Tento návod uschovajte pre prípad neskoršej potreby.

Ak výrobok postúpíte inej osobe, odovzdajte jej aj tento návod na montáž.

Želáme vám veľa spokojnosti s týmto výrobkom.

## Váš tím Tchibo



### Pre vašu bezpečnosť

#### NEBEZPEČENSTVO pre deti

- Zabráňte prístupu detí k obalovému materiálu. Vrecká a fólie nie sú hračky. Dbajte na to, aby si ich deti nedávali cez hlavu a časti z nich neprehltli. Nebezpečenstvo udusení!
- S cieľom bezpečnej montáže je tento výrobok dodávaný s rôznymi drobnými dielmi. Tieto diely môžu byť po prehltnutí životunebezpečné. Deti preto udržiavajte v bezpečnej vzdialenosti, keď tento výrobok montujete.
- Malé deti udržiavajte v bezpečnej vzdialenosti od tohto výrobku, pretože by sa mohli pokúšať naň vystúpiť alebo vyliezť.

#### POZOR - Nebezpečenstvo úrazu a vecných škôd!

- Tento výrobok umiestnite vždy na rovnú a nie šikmú podlahu.
- Na tento výrobok sa nestavajte ani si naň nesadajte. Mohol by sa prevrátiť alebo poškodiť.
- Tento výrobok montujte na mäkkom a rovnom podklade; podložte ho prepravným kartónom, aby sa povrch nepoškrabal alebo nepoškodil.
- Z času na čas skontrolujte všetky skrutkové spoje a príp. ich dotiahnite.
- Tento výrobok používajte len v súlade s jeho určením a nepreťažujte ho.

## Účel použitia

Tento výrobok je vhodný na použitie v interiéri - chráňte ho pred vlhkosťou.

Tento výrobok je určený pre súkromné domácnosti a nie je vhodný na komerčné účely.

## Ošetrovanie

Na čistenie nepoužívajte abrazívne ani leptavé čistiace prostriedky, resp. tvrdé kefy atď.

**Polica** bola vyrobená z **lakovaného dreva kaučukovníka**. Povrchové plochy čistite navlhčenou handrou a jemným čistiacim prostriedkom a potom ich utrite suchou handrou.

Drevo je prírodný produkt. Preto podlieha zmenám farby a textúry. Pri trvalých vysokých teplotách a suchom prostredí sa môžu vytvárať jemné trhliny. Trhliny nemajú vplyv na kvalitu a funkčnosť výrobku.

**Korpus** je zhotovený z **fosfátovanej a práškovanej ocele**. Na čistenie používajte len mäkkú handru. Povrchové plochy v prípade potreby vyčistite teplou vodou a jemným čistiacim prostriedkom a následne ich utrite suchou handrou. Nedrhňte!

## Vybalenie a likvidácia

Opatrne odstráňte všetok obalový materiál a zlikvidujte ho v súlade s pravidlami separovaného zberu. Dbajte na to, aby ste omylom nevyhodili montážny materiál.

## Kedves Vásárlónk!

Őrizze meg az útmutatót, hogy szükség esetén később ismét át tudja olvasni.

Amennyiben megváltik a terméktől, az útmutatót is adja oda az új tulajdonosnak.

Kívánjuk, legyen öröme a termék használatában!

## A Tchibo csapata



### Biztonsága érdekében

#### VESZÉLY gyermekek esetében

- Ne engedje, hogy a csomagolóanyag gyermekek kezébe kerüljön. A zacskó és a fólia nem játék. Ügyeljen arra, hogy azokat a gyermekek ne húzzák a fejükre, és hogy apró részeket ne nyeljenek le belőlük. Fulladásveszély!
- A biztos összeszerelés érdekében a csomagolás számos rögzítőelemet tartalmaz. Az apró részek lenyelése életveszélyes lehet. A termék összeszerelésekor a gyermekeket tartsa távol.
- Tartsa távol a gyerekeket a terméktől, mert megkísérelhetnek felmászni rá vagy felhúzódkodni rajta.

#### FIGYELEM - Sérülésveszély és anyagi károk!

- A terméket mindig sima, vízszintes talajra helyezze.
- Ne álljon és ne üljön a termékre, mivel az felborulhat vagy megsérülhet.
- A terméket puha, sima felületen szerelje össze, helyezze alá a szállítási kartont, így a felülete nem karcolódik meg és nem sérül meg.
- Rendszeres időközönként ellenőrizze a csavarozásokat, és szükség esetén húzza meg őket.
- A terméket rendeltetésszerűen használja, ne terhelje túl.

## Rendeltetés

A termék beltéri használatra alkalmas, nedvességtől óvni kell.

A termék magánjellegű felhasználásra alkalmas, üzleti célokra nem használható.

## Ápolás

A termék tisztításához ne használjon súroló vagy maró hatású tisztítószert, illetve kemény kefét stb.

A **polclap lakkozott gumifából** készült. A felületét egy benedvesített ruhával és kímélő tisztítószerezrel tisztítsa meg, majd törölje szárazra.

A fa természetes anyag. Színe és erezete változhat. Tartósan magas hőmérséklet esetén és száraz környezetben vékony repedések keletkezhetnek. Ezek nem befolyásolják károsan a termék minőségét és funkcióját.

A **bútorrest foszfátozott, porbevonatos acélból** készült.

A tisztításához csak egy puha ruhát használjon. A termék felületét szükség esetén meleg vízzel és kímélő tisztítószerezrel tisztítsa meg, majd törölje szárazra. Ne súrolja!

## Kicsomagolás és hulladékkezelés

Óvatosan távolítsa el az összes csomagolóanyagot. A csomagolóanyag eltávolításakor ügyeljen a szelektív hulladékgyűjtésre. Ügyeljen arra, nehogy véletlenül apró alkatrészeket kidobjon.

## Değerli Müşterimiz!

Gerektiğinde tekrar okumak üzere bu kılavuzu saklayın.  
Bu ürün başkasına devredildiğinde, bu kılavuz da beraberinde verilmelidir.  
Yeni ürününüzü güle güle kullanın.

## Tchibo Ekibiniz

### Kendi güvenliğiniz için



#### Çocuklar için TEHLİKE

- Çocukları ambalaj malzemesinden uzak tutun. Torbalar ve folyolar oyuncak değildir. Bunların başa geçirilmemesine veya yutulmamasına dikkat edin. Boğulma tehlikesi vardır!
- Ürün, güvenli monte edilmesi için çeşitli küçük parça vs. ile birlikte satılır. Bu parçalar yutulduğunda hayati tehlike söz konusudur. Bu yüzden ürünü kuracağınız zaman çocukları uzak tutun.
- Küçük çocukların ürüne tutunmayı veya üzerine tırmanmayı isteyebileceğini göz önünde bulundurarak onları üründen uzak tutun.

#### DİKKAT - Yaralanma ve maddi hasar tehlikesi!

- Ürünü daima eğimi olmayan düz bir zemin üzerine yerleştirin.
- Ürünün üzerine çıkmayın veya oturmayın. Devrilebilir veya hasar görebilir.
- Ürünü yumuşak ve düz bir zemin üzerinde monte edin. Ürünün yüzeylerinin çizilmemesi veya hasar görmemesi için karton ambalajı ürünün altına yerleştirin.
- Düzenli aralıklarla tüm vida bağlantılarını kontrol edin ve gerekirse sıkın.
- Ürünü sadece öngörülen kullanım amacı için kullanın ve aşırı yüklemeye kaçın.

### Kullanım amacı

Bu ürün iç mekanlarda kullanım için uygundur. Nemden koruyun.  
Bu ürün, özel kullanım için tasarlanmış olup ticari amaçlar için uygun değildir.

### Bakım

Temizleme için tahriş edici ya da aşındırıcı kimyasallar veya sert fırçalar kullanılmamalıdır.

**Raf, cilalanmış kauçuk ağacından** yapılmıştır. Yüzeyleri nemli bir bezle ve hafif bir temizlik maddesi ile temizleyin ve ardından kuru bir bezle kurulayın. Ahşap doğal bir malzemedir. Dolayısıyla renk değişimi ve beneklenme meydana gelebilir. Uzun süreli sıcaklıklarda ve kuru ortam koşullarında ince çatlaklar oluşabilir. Bunlar ürünün kalitesini ve fonksiyonunu kısıtlamaz.

**Gövde, fosfatlı ve toz boyalı çelikten** yapılmıştır. Temizlemek için sadece yumuşak bir bez kullanın. Gerekirse yüzeyleri sıcak su ve yumuşak bir deterjan ile temizleyin ve ardından kuru bir bez ile silin. Ovalamayın!

### Ambalajı açma ve imha etme

Ürünü ambalajından çıkarın ve tüm ambalaj malzemesini türüne göre ayırıp atın. Bu esnada yanlışlıkla montaj malzemelerini de atmamaya dikkat edin.

## Garanti belgesi

05.12.2024-140808

#### Üretici veya İthalatçı Firmanın:

Unvanı: TCHİBO KAHVE MAM. DAĞ. ve PAZ. TİC. LTD. ŞTİ  
Adresi: BARBAROS MAH. LALE SOK. NO: 2/7  
MY OFFICE BİNASI; ATAŞEHİR - İSTANBUL / TÜRKİYE  
Telefonu: +90 216 575 4411 Faks: +90 216 576 04 84  
e-posta: info@tchibo.com.tr

Yetkilinin İmzası / Firmanın Kaşesi:

#### Satıcı Firmanın:

Unvanı: TCHİBO KAHVE MAM. DAĞ. ve PAZ. TİC. LTD. ŞTİ  
Adresi: BARBAROS MAH. LALE SOK. NO: 2/7  
MY OFFICE BİNASI; ATAŞEHİR - İSTANBUL / TÜRKİYE  
Telefonu: +90 216 575 4411 Faks: +90 216 576 0484  
e-posta: info@tchibo.com.tr

Fatura Tarih ve Sayısı:

Teslim Tarihi ve Yeri:

Yetkilinin İmzası / Firmanın Kaşesi:

#### Malın

Cinsi: MOBİLYA Markası: TCM  
Modeli: 708 617 Garanti Süresi: 2 YIL

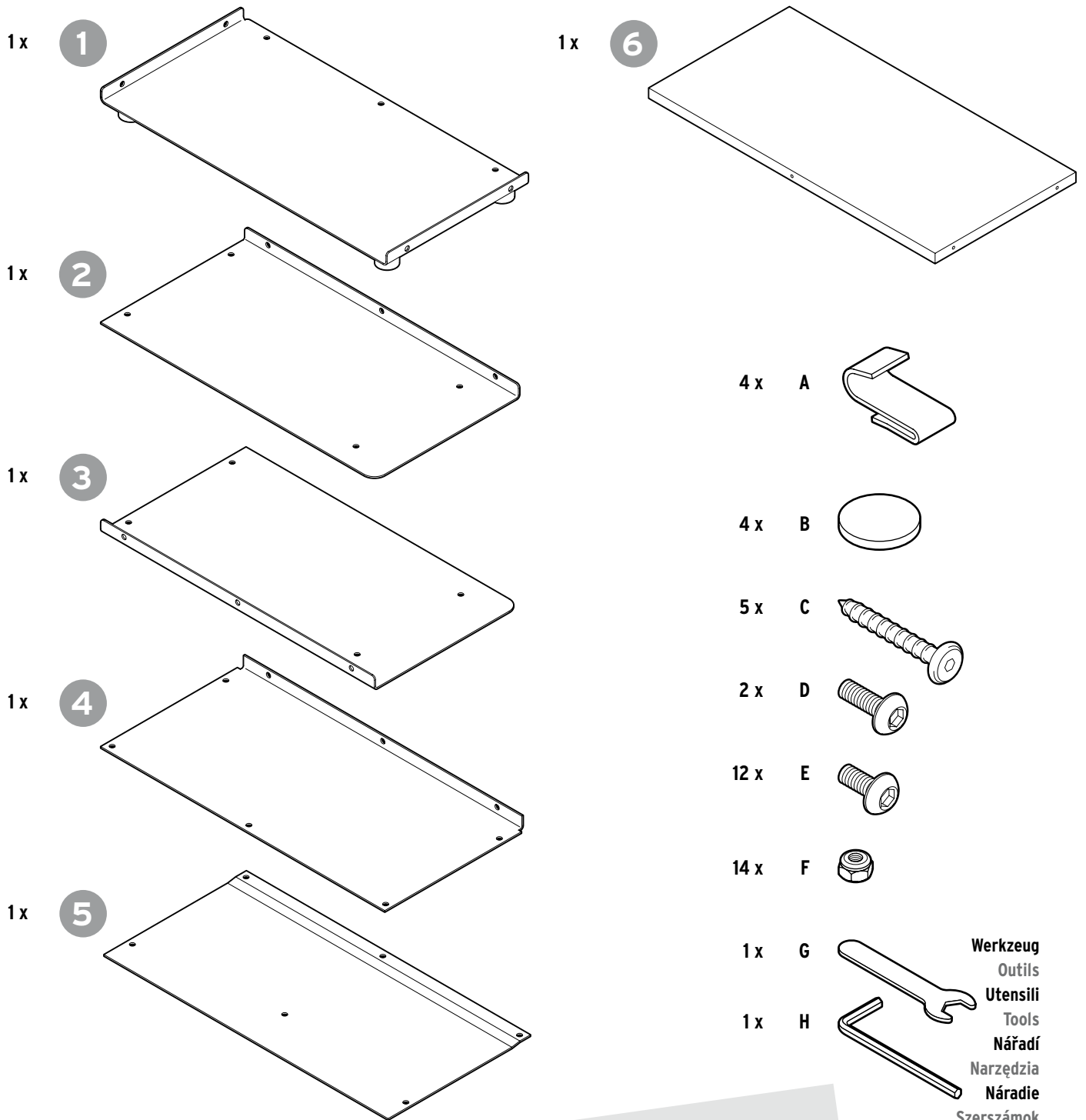
Azami Tamir Süresi: 20 iş günü

Bandrol ve Seri No:

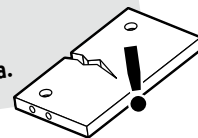
## Garanti şartları

- Garanti süresi, malın teslim tarihinden itibaren başlar ve **2 yıldır**. (Bu süre 2 yıldan az olamaz)
- Malın bütün parçaları dahil olmak üzere tamamı garanti kapsamındadır.
- Malın ayıplı olduğunun anlaşılması durumunda tüketicisi, 6502 sayılı Tüketicinin Korunması Hakkında Kanununun 11 inci maddesinde yer alan;  
**a) Sözleşmeden dönme,**  
**b) Satış bedelinden indirim isteme,**  
**c) Ücretsiz onarılmasını isteme,**  
**ç) Satılanın ayıpsız bir misli ile değiştirilmesini isteme, haklarından birini kullanabilir.**
- Tüketicinin bu haklardan ücretsiz onarım hakkını** seçmesi durumunda satıcı; işçilik masrafı, değiştirilen parça bedeli ya da başka herhangi bir ad altında hiçbir ücret talep etmeksizin malın onarımını yapmak veya yaptırmakla yükümlüdür. Tüketicisi ücretsiz onarım hakkını üretici veya ithalatçıya karşı da kullanabilir. Satıcı, üretici ve ithalatçı tüketicinin bu hakkını kullanmasından müteselsilen sorumludur.
- Tüketicinin, **ücretsiz onarım hakkını** kullanması halinde malın;  
• Garanti süresi içinde tekrar arızalanması,  
• Tamiri için gereken azami sürenin aşılması,  
• Tamirinin mümkün olmadığı, yetkili servis istasyonu, satıcı, üretici veya ithalatçı tarafından bir raporla belirlenmesi durumlarında; **tüketicisi malın bedel iadesini, ayıp oranında bedel indirimi veya imkân varsa malın ayıpsız misli ile değiştirilmesini** satıcıdan talep edebilir. Satıcı, tüketicinin talebini reddedemez. Bu talebin yerine getirilmesi durumunda satıcı, üretici ve ithalatçı müteselsilen sorumludur.
- Malın tamir süresi **20 iş gününü**, binek otomobil ve kamyonetler için ise **30 iş gününü** geçemez. Bu süre, garanti süresi içerisinde mala ilişkin arızanın yetkili servis istasyonuna veya satıcıya bildirim tarihi, garanti süresi dışında ise malın yetkili servis istasyonuna teslim tarihinden itibaren başlar. Malın arızasının **10 iş günü** içerisinde giderilememesi halinde, üretici veya ithalatçı; malın tamiri tamamlanmaya kadar, benzer özelliklere sahip başka bir malı tüketicinin kullanımına tahsis etmek zorundadır. Malın garanti süresi içerisinde arızalanması durumunda, tamirde geçen süre garanti süresine eklenir.
- Malın kullanma kılavuzunda yer alan hususlara aykırı kullanılmasından kaynaklanan arızalar garanti kapsamı dışındadır.
- Tüketicisi, garantiden doğan haklarının kullanılması ile ilgili olarak çıkabilecek uyuşmazlıklarda yerleşim yerinin bulunduğu veya tüketicisi işleminin yapıldığı yerdeki **Tüketicisi Hakem Heyetine veya Tüketicisi Mahkemesine** başvurabilir.
- Satıcı tarafından bu **Garanti Belgesinin** verilmemesi durumunda, tüketicisi **Gümrük ve Ticaret Bakanlığı Tüketicinin Korunması ve Piyasa Gözetimi Genel Müdürlüğüne** başvurabilir.

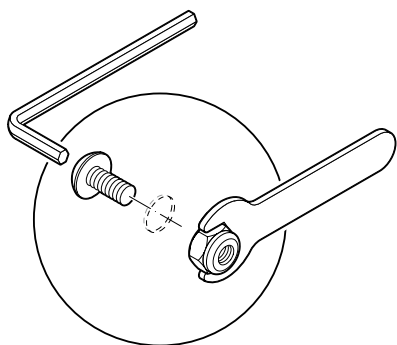
Teileliste | Liste des pièces détachées | Elenco dei componenti | Parts list  
 Seznam dílů | Wykaz części | Zoznam dielcov | Alkatrészlista | Parça listesi



Ein Teil fehlt oder ist defekt? Service hinten im Heft.  
 Une pièce manque ou est défectueuse? Voir service client à la fin de ce livret.  
 Un componente manca o è difettoso? Per il servizio clienti si veda alla fine di questo manuale.  
 Is a part missing or broken? See back for service information.  
 Chybí nějaký díl nebo je poškozený? Servis na zadní straně tohoto návodu.  
 Brakuje jakiejś części lub jest uszkodzona? Serwis na ostatniej stronie.  
 Chýba niektorý dielcov alebo je chybný? Servis na zadnej strane.  
 Hiányzik vagy hibás egy alkatrész? Szerviz infó az utolsó oldalon.  
 Bir parça mı eksik veya hasarlı? Teknik destek bilgileri son sayfada.







**DEUTSCH**

Beachten Sie die korrekte Ausrichtung der **selbstsichernden Muttern**.

**FRANÇAIS**

Veillez à l'orientation correcte des **écrous autobloquants**.

**ITALIANO**

Assicurarsi che i **dadi autobloccanti** siano allineati correttamente.

**ENGLISH**

Ensure the **self-locking nuts** are correctly aligned.

**ČESKY**

Ujistěte se, že **samojistící matice** jsou správně nasazené.

**POLSKI**

Zwrócić uwagę na prawidłowe ustawienie **nakrętek samoblokujących**.

**SLOVENSKY**

Uistite sa, že **samojistice matice** sú správne nasadené.

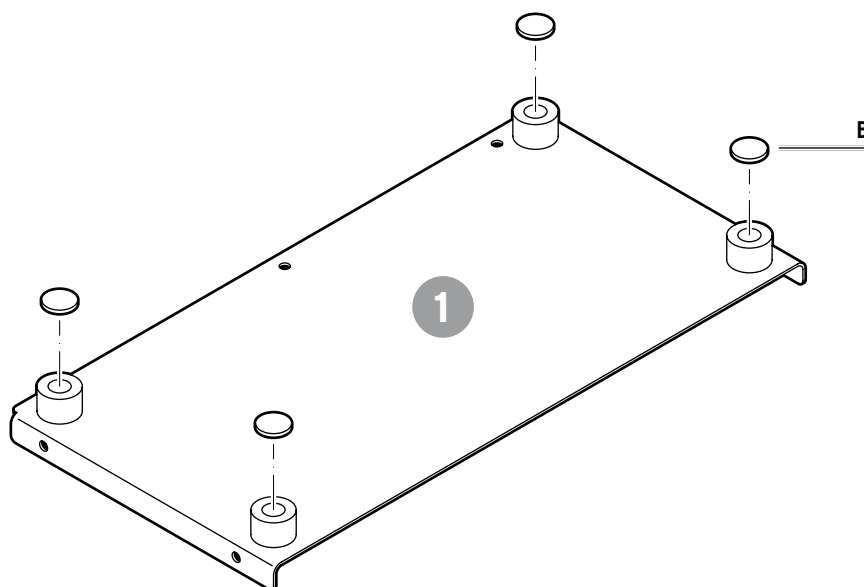
**MAGYAR**

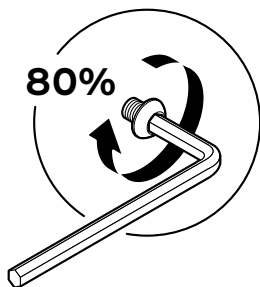
Ügyeljen az **önzáró anyák** helyes irányára.

**TÜRKÇE**

**Kendinden kilitlemeli somunların** doğru hizalandığından emin olun.

1



**DEUTSCH**

Ziehen Sie alle Schrauben zunächst nur zu ca. 80% fest.

**FRANÇAIS**

Ne serrez toutes les vis qu'à 80 % environ, pour le moment.

**ITALIANO**

Serrare tutte le viti solo al 80% circa.

**ENGLISH**

Tighten all of the screws only about 80% of the way at first.

**ČESKY**

Všechny šrouby utáhněte nejprve jen asi na 80%.

**POLSKI**

Najpierw wkręcić wszystkie śruby jedynie na ok. 80%.

**SLOVENSKY**

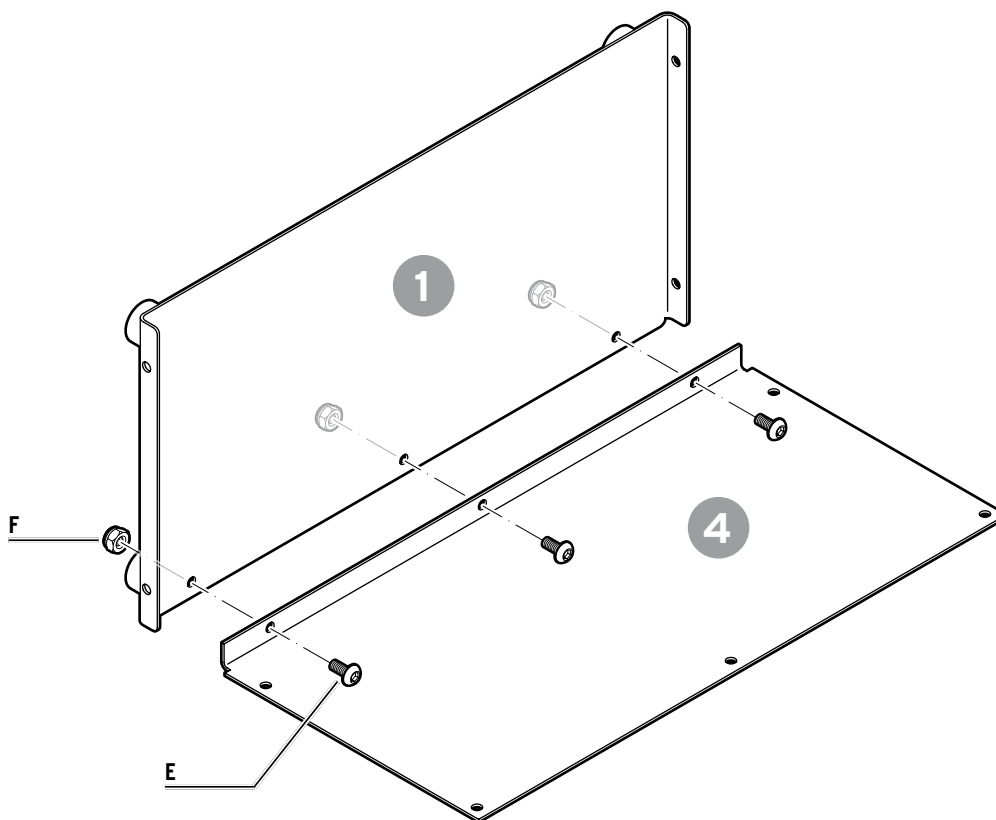
Všetky skrutky dotiahnite najskôr len na cca 80 %.

**MAGYAR**

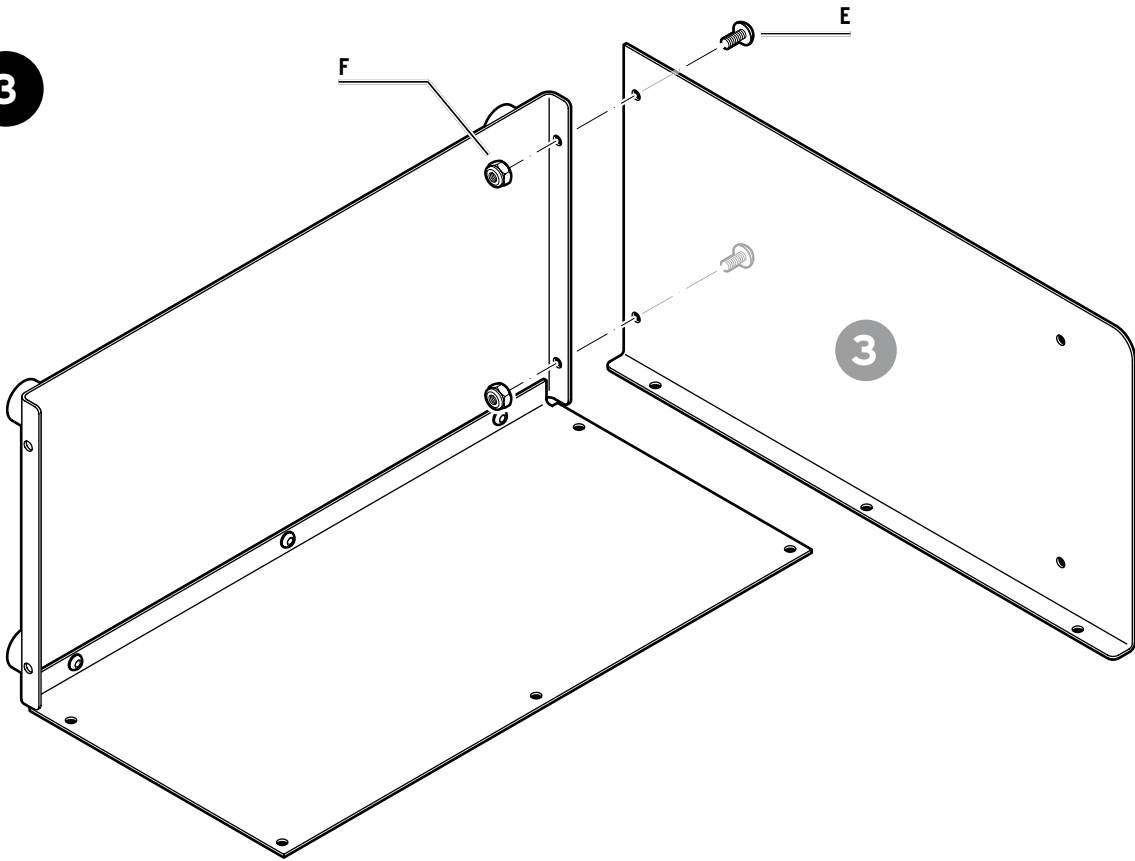
Az összes csavart először csak kb. 80%-ban húzza meg.

**TÜRKÇE**

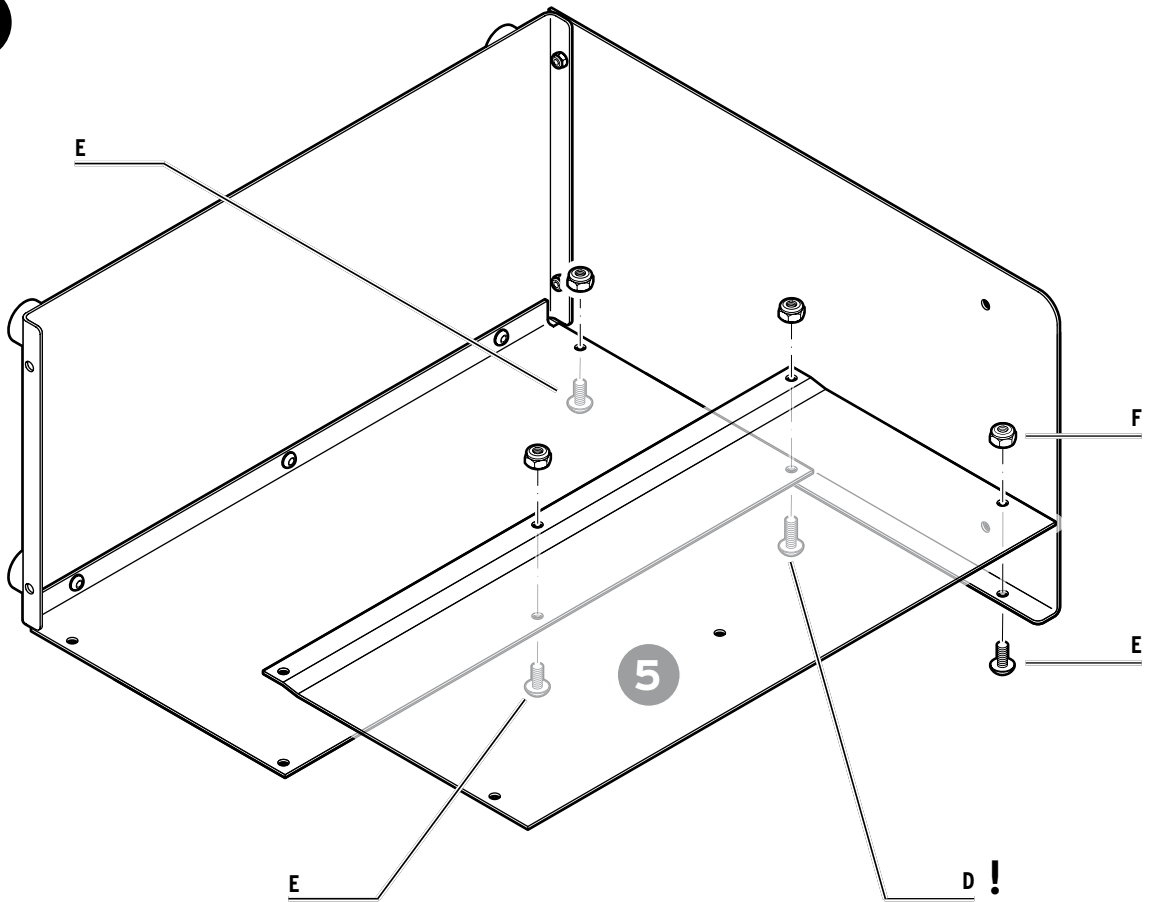
Tüm vidaları öncelikle sadece yakl. %80 kadar sıkın.

**2**

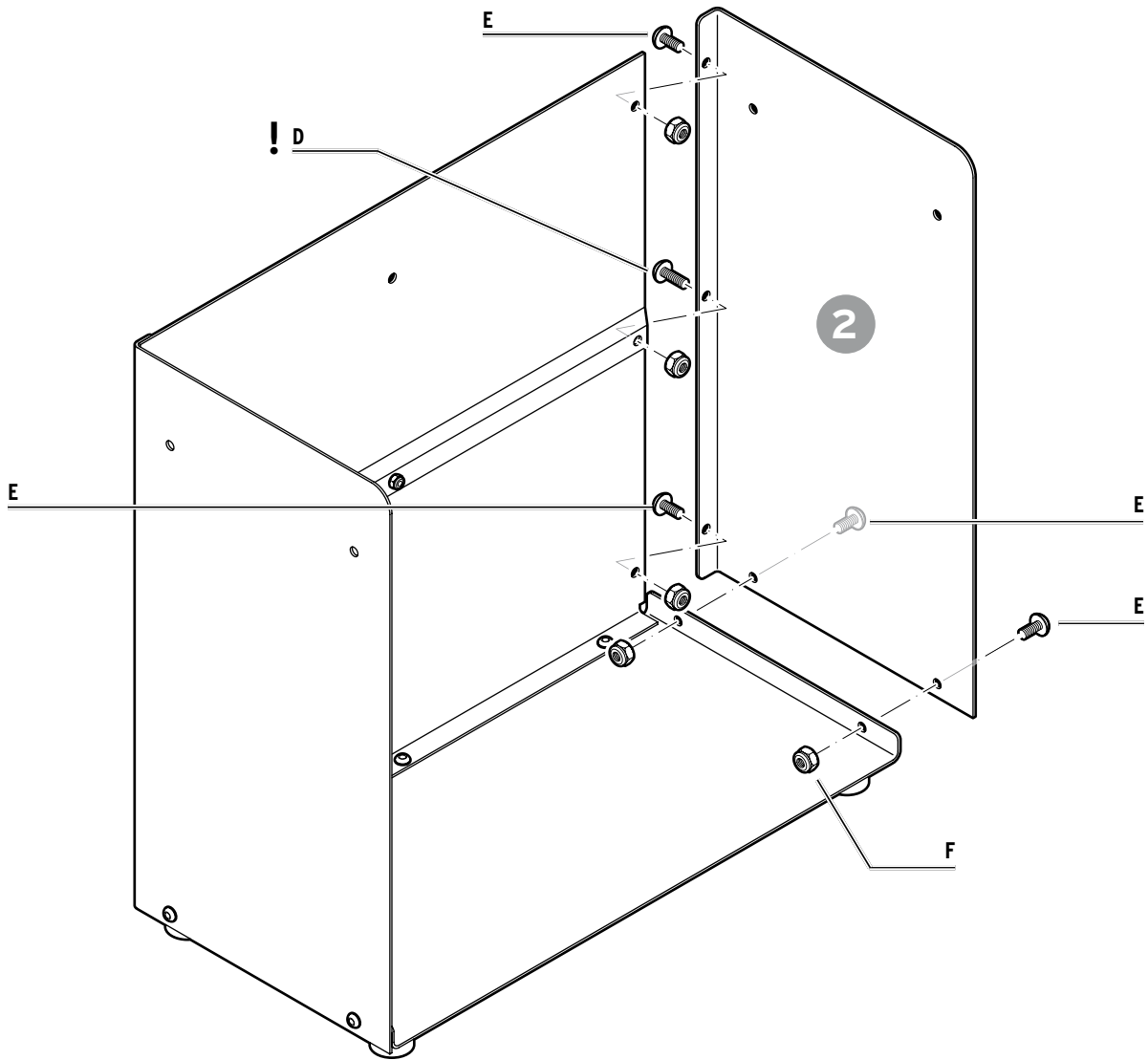
3



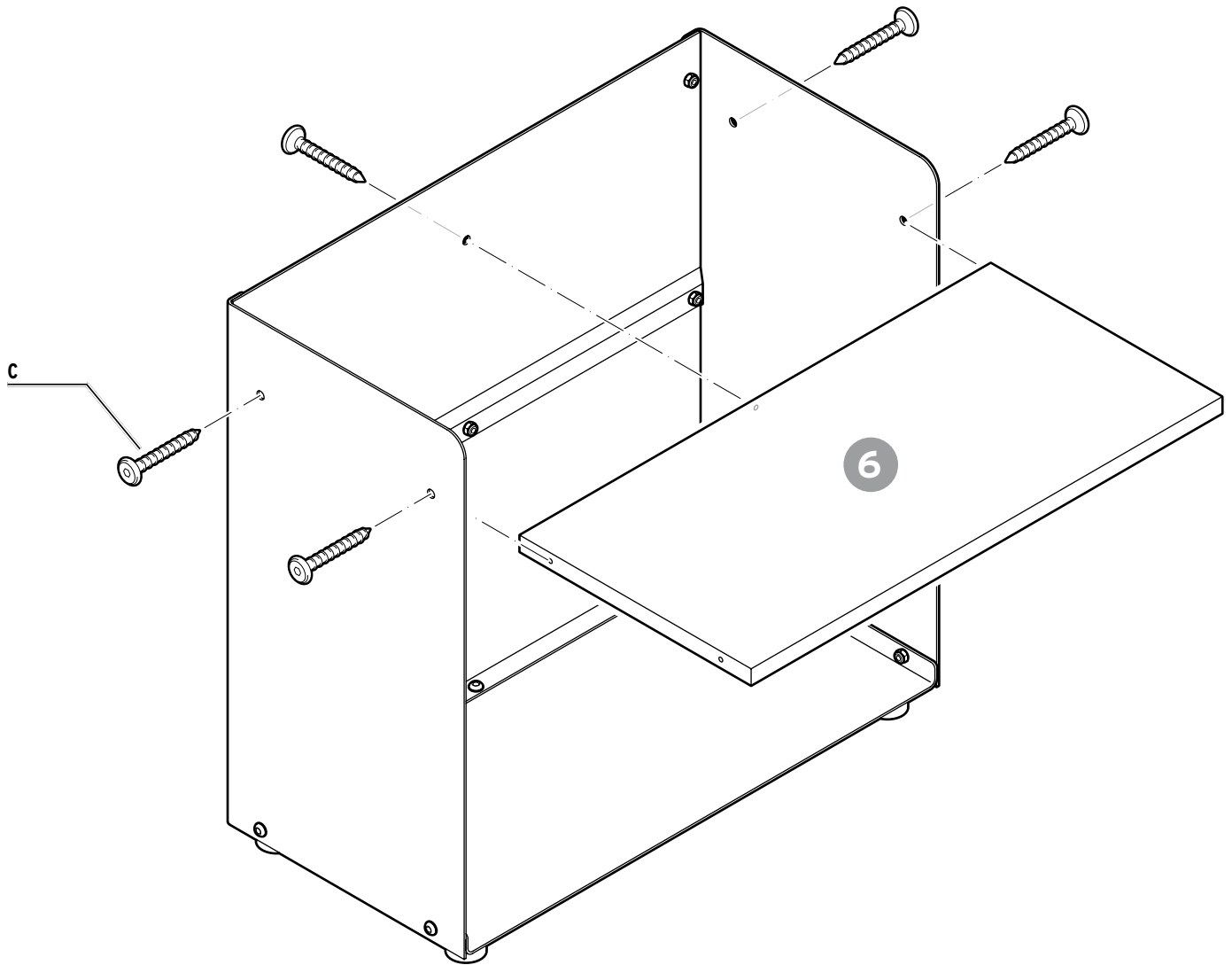
4



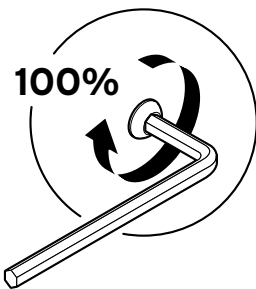
5



6



7



**DEUTSCH**

Ziehen Sie anschließend alle Schrauben komplett fest (100%).

**FRANÇAIS**

Ensuite, serrez complètement (100 %) toutes les vis.

**ITALIANO**

Quindi, serrare completamente (100%) tutte le viti.

**ENGLISH**

Then tighten all screws all the way (100%).

**ČESKY**

Nakonec úplně (100 %) utáhněte všechny šrouby.

**POLSKI**

Następnie całkowicie (na 100%) dociągnąć wszystkie śruby.

**SLOVENSKY**

Nakonec úplne dotiahnite (100 %) všetky skrutky.

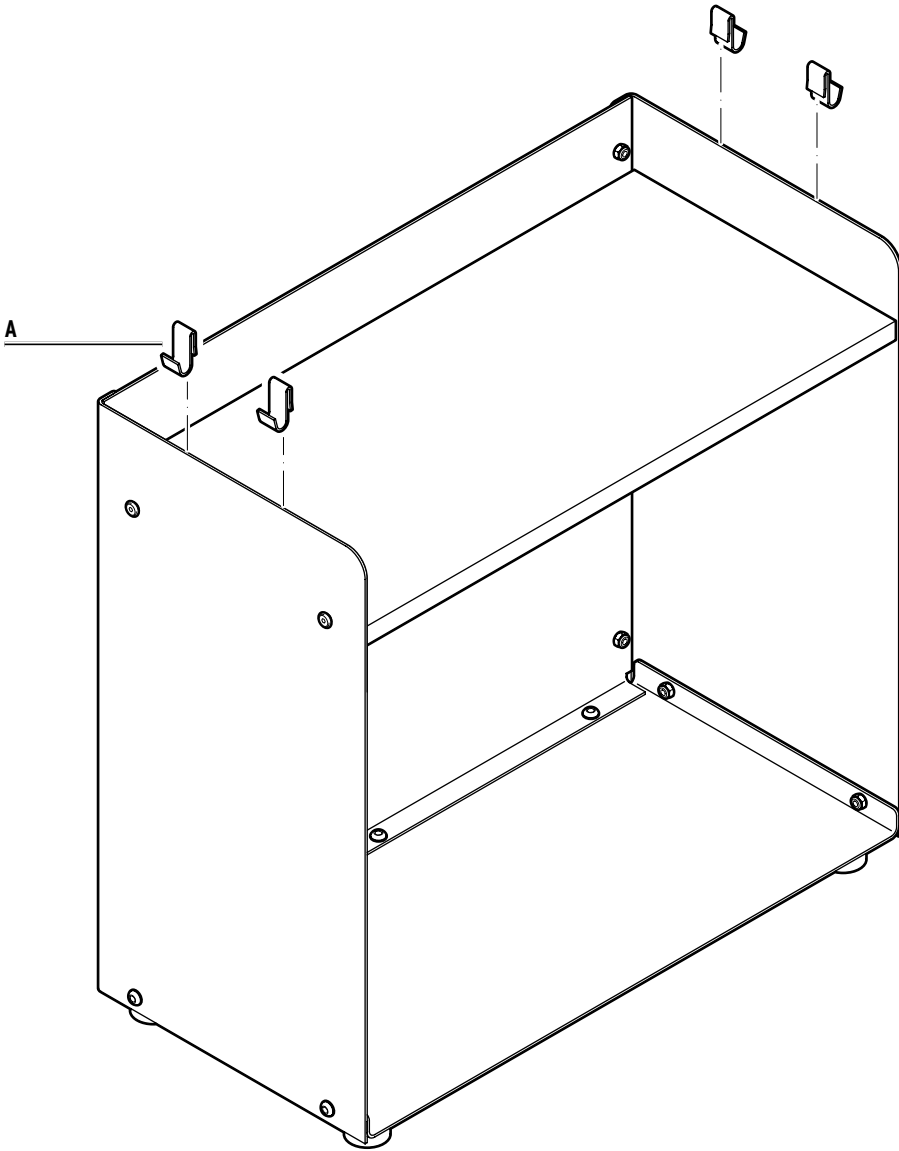
**MAGYAR**

Végül húzza meg az összes csavart teljesen szorosra (100%).

**TÜRKÇE**

Ardından tüm vidaları tamamen (%100) sıkın.

8



**Die folgenden Ersatzteile sind bestellbar | Les pièces de rechange suivantes peuvent être commandées**  
**È possibile ordinare i seguenti pezzi di ricambio | The following replacement parts can be ordered**  
**Následující náhradní díly lze objednat | Istnieje możliwość zamówienia następujących części zamiennych**  
**Nasledowné náhradné dielce je možné objednať | A következő pótalkatrészeket lehet megrendelni**  
**Aşağıdaki yedek parçalar sipariş edilebilir**

---

<b>1</b>	5072260	<b>A</b>	5072266
<b>2</b>	5072261	<b>B</b>	5072267
<b>3</b>	5072262	<b>C</b>	5072268
<b>4</b>	5072263	<b>D</b>	5072269
<b>5</b>	5072264	<b>E</b>	5072270
<b>6</b>	5072265	<b>F</b>	5072271
		<b>G</b>	5072272
		<b>H</b>	5072273

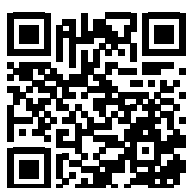
**de** Für Produktinformationen, Zubehör- und Ersatzteilbestellungen oder Fragen zur Serviceabwicklung wenden Sie sich bitte an unseren Kundenservice. Geben Sie hierfür die Artikelnummer und die Ersatzteil-Bestellnummer an.

#### Kundenservice

##### Deutschland

Ersatzteile anfragen:

[www.tchibo.de/moebel-ersatzteile](http://www.tchibo.de/moebel-ersatzteile)



**040 60 02 79 00**

Online-Services nutzen und schnell Antworten finden:

[www.tchibo.de/service](http://www.tchibo.de/service)

Kontakt:

[www.tchibo.de/contact](http://www.tchibo.de/contact)

##### Österreich

**0800 400 235**  
(kostenfrei)

Online-Services nutzen und schnell Antworten finden:

[www.tchibo.at/service](http://www.tchibo.at/service)

Kontakt:

[www.tchibo.at/contact](http://www.tchibo.at/contact)

##### Schweiz

**043 88 33 099**

Online-Services nutzen und schnell Antworten finden:

[www.tchibo.ch/service](http://www.tchibo.ch/service)

Kontakt:

[www.tchibo.ch/contact](http://www.tchibo.ch/contact)

**fr** Si vous souhaitez avoir des informations sur nos produits, commander des accessoires ou des pièces de rechange ou si vous avez des questions sur le service après-vente, veuillez vous adresser à notre service client en indiquant la référence de l'article et de la pièce de rechange.

#### Service client - Suisse

**043 88 33 099**

Utilisez les services en ligne et trouvez rapidement des réponses:

[www.tchibo.ch/service](http://www.tchibo.ch/service)

Contact:

[www.tchibo.ch/contact](http://www.tchibo.ch/contact)

**it** Per informazioni sui prodotti, sugli ordini di accessori e pezzi di ricambio o domande sullo stato della pratica di assistenza, rivolgersi al servizio clienti Tchibo. Si prega di indicare il codice articolo e il numero d'ordinazione dei pezzi di ricambio con tutte le richieste.

#### Servizio clienti - Svizzera

**043 88 33 099**

Telefono solo in tedesco e francese

Utilizzate i servizi online e trovate rapidamente risposte:

[www.tchibo.ch/service](http://www.tchibo.ch/service)

Contacto:

[www.tchibo.ch/contact](http://www.tchibo.ch/contact)

**en** If you have any questions relating to product information, ordering accessories / replacement parts or servicing, please contact our customer care service at the following email address:

**service@tchibo.de**

Please indicate the product number and the order number for replacement parts for this purpose.

**cs** Pokud budete potřebovat informace o výrobku, chtít objednat příslušenství nebo náhradní díl, nebo budete mít nějaké dotazy k průběhu servisu, obraťte se prosím na náš zákaznický servis. Přitom vždy uvádějte číslo výrobku a objednávací čísla náhradních dílů.

#### Zákaznický servis

**800 900 826**  
(zdarma)

Využijte online servis a rychle získajte odpovědi na:

[www.tchibo.cz/faq](http://www.tchibo.cz/faq)

Kontakt:

[www.tchibo.cz/contact](http://www.tchibo.cz/contact)

**pl** Aby uzyskać dodatkowe informacje o produkcie, zamówić akcesoria i części zamienne lub zapytać o nasz serwis gwarancyjny, prosimy o kontakt z naszą Linią Obsługi Klienta. Prosimy o podanie numeru artykułu oraz numeru zamówienia pojedynczej części zamiennej.

#### Linia Obsługi Klienta

**801 080 016**  
(z telefonów stacjonarnych opłata jak za połączenia lokalne, z telefonów komórkowych wg taryfy danego operatora)

Warto skorzystać z usług online i szybko znaleźć odpowiedzi na:

[www.tchibo.pl/pomoc-i-uslugi](http://www.tchibo.pl/pomoc-i-uslugi)

Kontakt:

[www.tchibo.pl/contact](http://www.tchibo.pl/contact)

**sk** Pre informácie o výrobkoch, objednávky príslušenstva a náhradných dielcov alebo otázky ohľadom servisu sa prosím obráťte na náš zákaznícky servis. Pritom vždy uveďte číslo výrobku a objednávacie čísla náhradných dielcov.

#### Zákaznícky servis

**0800 212 313**  
(bezplatne)

Využiť náš online servis a najsť rýchle odpovede môžete na adrese:

[www.tchibo.sk/faq](http://www.tchibo.sk/faq)

Kontakt:

[www.tchibo.sk/contact](http://www.tchibo.sk/contact)

**hu** Ha kérdése lenne a termékkel, tartozék vagy pótalkatrész megrendeléssel vagy a szerviz lebonyolításával kapcsolatban, akkor forduljon ügyfélszolgálatunkhoz. Kérjük, tartsa készenlétben a termék cikkszámát és a pótalkatrész megrendelési számot.

#### Ügyfélszolgálat

**06-80-021-375**  
(ingyenesen hívható)

Használja az online szolgáltatókat, és gyorsan választ talál számos kérdésre:

[www.tchibo.hu/GYIK](http://www.tchibo.hu/GYIK)

Kapcsolat:

[www.tchibo.hu/contact](http://www.tchibo.hu/contact)

**tr** Ürün bilgileri, aksesuar ve yedek parça siparişleri veya servis süreci ile ilgili sorular için lütfen müşteri hizmetlerimizle başvurun. Bunun için ürün numarasını belirtin ve yedek parça sipariş numarasını belirtin.

#### Teknik Destek Hattı

**444 2 826**  
(ücretsiz)

Pazartesi - Pazar  
09:00 - 19:00 saatleri arasında  
E-posta: [servis@tchibo.com.tr](mailto:servis@tchibo.com.tr)

Artikelnummer | Référence | Codice articolo | Product number

Číslo výrobku | Numer artykułu | Číslo výrobku | Cikkszám | Ürün numarası : 708 617