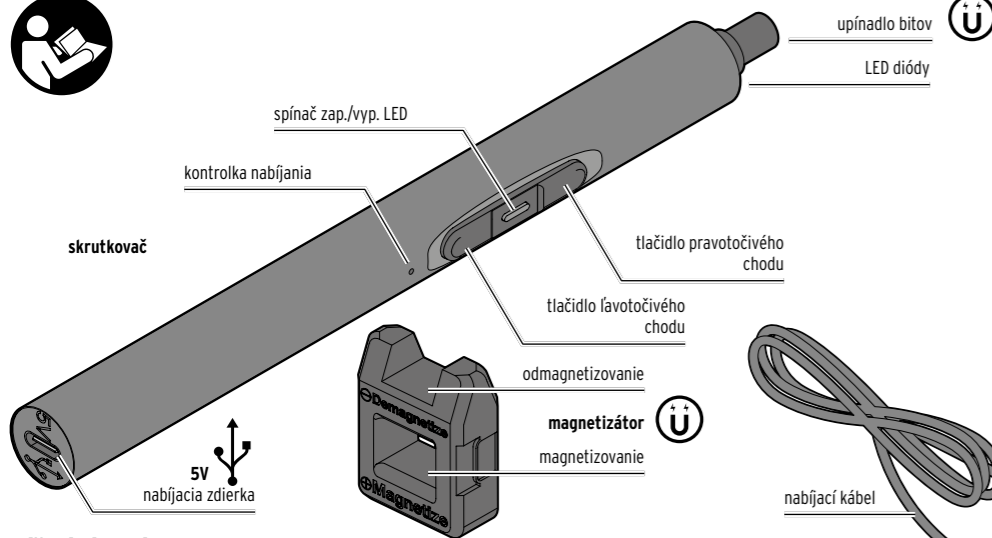


# Súprava s miniskrutkovačom na akumulátor

Originalný návod na použitie



## Vážení zákazníci,

vaša nová praktická súprava so skrutkovačom na akumulátor s precíznym skrutkovačom sa dodáva s množstvom minibitov. Skrutkovacie práce na malých prístrojoch tak vybavíte obratom ruky. Praktické LED svetidlo uľahčuje výhľad na vašu prácu. S magnetizátorom môžete magneticky nabíť minibity a tak precízne viesť malé skrutky.

Želáme vám veľa spokojnosti s týmto výrobkom.

Tento výrobok je vybavený bezpečnostnými prvkami. Napriek tomu si pozorne prečítajte bezpečnostné upozornenia na opačnej strane a výrobok používajte len spôsobom opísaným v tomto návode, aby nedopatrením nedošlo k poraneniam alebo škodám.

Uschovajte si tento návod na neskoršie použitie. Ak výrobok postúpite inej osobe, musíte jej odovzdať aj tento návod.

## Uvedenie do prevádzky

### Vybalenie

**NEBEZPEČENSTVO pre deti** - Nebezpečenstvo ohrozenia života udusením/prehltnutím

• Zabráňte prístupu detí k prístroju a obalovému materiálu. Obalový materiál okamžite zlikvidujte. Prístroj vždy uschovávajte mimo dosahu detí.

▷ Otvorte obal a opatrne vyberte prístroj.

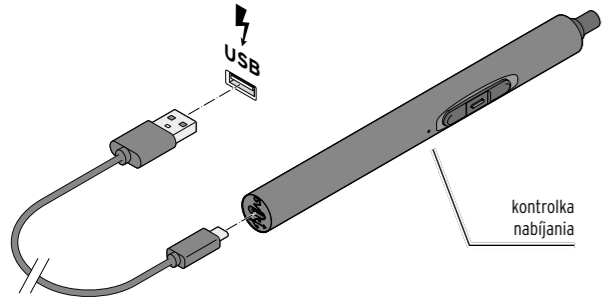
▷ Odstráňte obalový materiál. Skontrolujte úplnosť dodávky. Skontrolujte prepravné poškodenia prístroja a príslušenstva.

### Nabíjanie akumulátora

Pred prvým uvedením do prevádzky musíte akumulátor nabíť. Trvá to maximálne 45 minút.

Potrebuje USB sieťový adaptér s výstupným výkonom 5 VDC 1 A.

1. Prepojte dodaný nabíjací kábel s nabíjacou zdierkou prístroja a vhodným USB sieťovým adaptérom.



2. Zapojte sieťový adaptér do dobre dostupnej sieťovej zásuvky.

Nabíjacia kontrolka svieti  
... na **bielo** počas nabíjania.  
... na **modro**, ak je akumulátor plne nabitý.

3. Vytiahnite sieťový adaptér zo zásuvky a nabíjací kábel z nabíjacej zdierky prístroja.

Opakované nabitie je potrebné po zistení zníženia výkonu akumulátorového skrutkovača.

### Upozornenia k akumulátoru

• Akumulátor je chránený proti hlbokému vybitiu. Integrovaný ochranný okruh automaticky vypne prístroj, keď je akumulátor vybitý. Upínadlo bitov sa v takomto prípade neotáča. V záujme dlhej životnosti akumulátora by ste sa však mali postarať o včasné opätovné nabitie akumulátora.

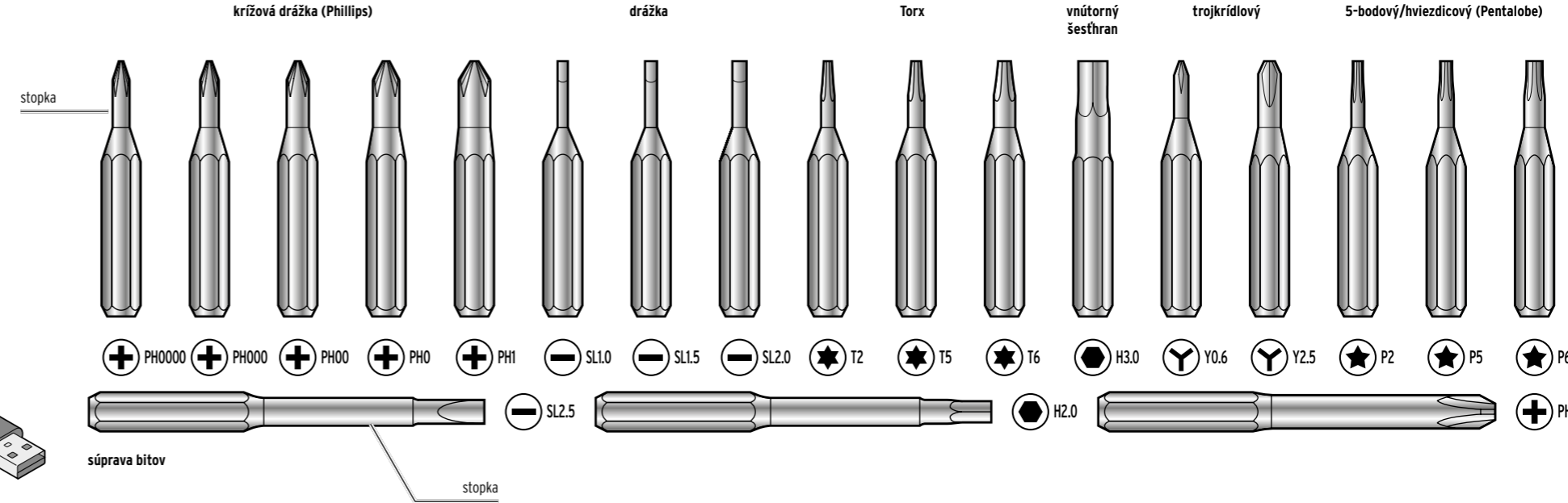
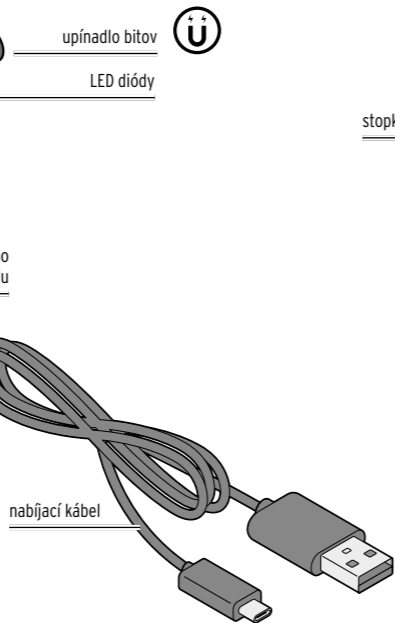
• Na čo najdlhšie udržanie plnej kapacity akumulátora nabíjajte akumulátor aj pri jeho nepoužívaní minimálne 1x mesačne a počas nabíjania ho nepoužívajte.

• Akumulátor nabíjajte pri teplotách +10 až +40 °C.

• Kapacita akumulátora sa najdlhšie zachová pri izbovej teplote.

• Čím nižšia je teplota okolia, tým kratší je prevádzkový čas.

• Na šetrenie akumulátora a úsporu energie odpojte USB sieťový adaptér po nabíjaní zo zásuvky.



## Používanie

### UPOZORNENIE - Vecné škody

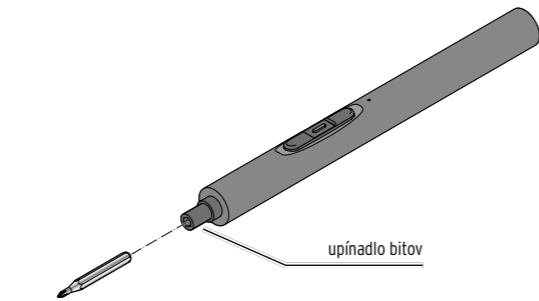
- Používajte len bezchybné a vhodné bity v správnej veľkosti. Príliš veľké alebo príliš malé bity môžu zničiť hlavu skrutky a/alebo samotný bit.
- Prístroj nie je dimenzovaný na vŕtanie, brúsenie a pod. V prístroji používajte výhradne pribalené bity.
- Ak prístroj medzičasom odložíte, dbajte na to, aby nemohol spadnúť z hrany stola a pod. Optimálne je, ak ho uložíte do príslušného puzdra.



- Akumulátorový skrutkovač je precízne náradie na jemné práce. Preto je vybavený iba nízkym elektrickým krútiacim momentom, aby sa nepoškodila skrutka a závit otvoru na skrutku. Môže to viesť k tomu, že príp. pri uvoľňovaní a pri poslednom „dofahovaní“ skrutky budete musieť použiť skrutkovač manuálne, tzn. skrutku dotiahnete pevne rukou. Ani pri manuálnom dofahovaní nevyvíjajte príliš veľkú silu.
- Pri stavbe modelov alebo pri elektrických prístrojoch je okrem veľkosti bitov dôležitá aj dĺžka stopky. Čím je stopka kratšia, tým bližšie k objektu môžete pracovať. Ak je však skrutka hlboko ponorená v telese prístroja, potrebujete dlhšiu stopku, aby ste k nej vôbec dosiahli. Súprava so skrutkovačom na akumulátor má preto okrem bežných minibitov s krátkou stopkou aj niektoré s dlhšou stopkou.

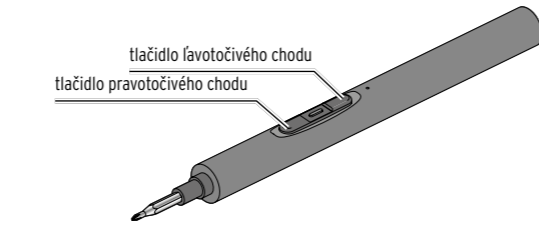
### Nasadenie bitu

1. Vyberte vhodný bit, ktorý sa presne hodí do hlavy skrutky.
2. Nasadíte bit do upínadla bitov skrutkovača až na doraz. Upínadlo bitov je magnetické a udrží bit v pozícii.



▷ Bit pri vyberaní vytiahnite z upínadla bitov proti miernemu odporu.

### Dotiahnutie/uvolnenie skrutky

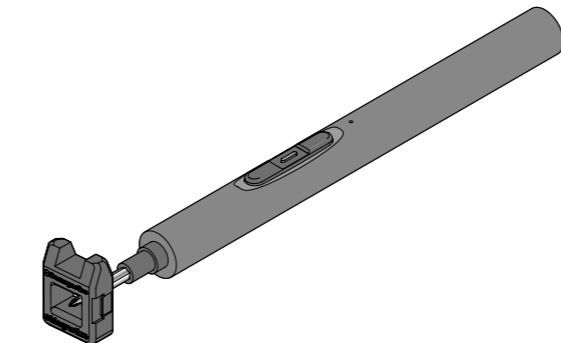


▷ Na zaskrutkovanie skrutky v smere hodinových ručičiek podržte stlačené tlačidlo pravotočivého chodu. Ak skrutka nie je celkom dotiahnutá, ale skrutkovač sa zastaví, dofahujte posledný kúsok rukou.

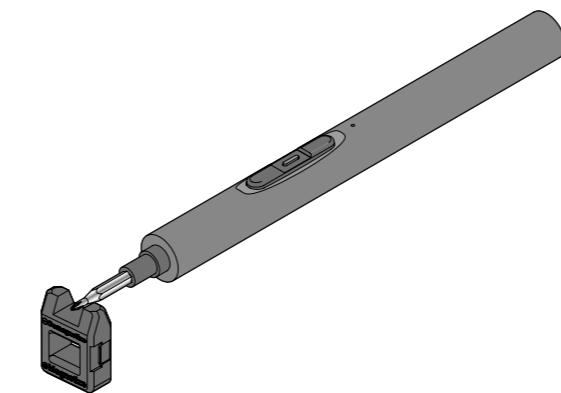
▷ Na uvoľnenie skrutky proti smeru hodinových ručičiek podržte stlačené tlačidlo ľavotočivého chodu. Ak skrutka sedí na začiatku príliš pevne, uvoľnite najprv 1-2 otočenia rukou.

### Magnetizovanie

Aby ste uvoľnili jednu ruku, často sa oplatí zmagnetizovať vložený bit, takže skrutka sa „prilepi“ na špičku bitu a tiež sa tak ľahko nestratí. Po použití by ste mali bit znova odmagnetizovať, aby na ňom nezostalo nič prichytené.



1. Na zmagnetizovanie hrotu bitu ho podržte v dolnej časti magnetizátora („+ Magnetize“).
2. Uchýťte skrutku hrotom bitu.



3. Na opätovné odmagnetizovanie podržte hrot bitu v hornej časti magnetizátora („- Demagnetize“).

## Čistenie

### UPOZORNENIE - Vecné škody

- Nevystavujte prístroj pôsobeniu vlhkosti. Chráňte ho aj pred kvapkajúcou a striekajúcou vodou.
- Na čistenie nepoužívajte ostré chemikálie, agresívne ani abrazívne čistiace prostriedky.

Prístroj vyčistíte vždy okamžite po použití. Správne a pravidelné čistenie predlžuje životnosť vášho prístroja.

▷ V prípade potreby utrite prístroj suchou handričkou.



Číslo výrobku: 708 753

Výrobca: Jaxmotech GmbH, Ostring 60, 66740 Saarlouis, Germany (Nemecko)

## Technické údaje

Model:	708 753
Dátum výroby:	2025/03
Akumulátor (nevymeniteľný)	lítium-iónový 3,7 V DC 260 mAh, menovitá energia: 0,96 Wh (testovaný podľa UN 38.3) doba nabíjania: cca 45 minút
Menovitý príkon:	5 V DC 1 A
Motor:	napájanie: 3,7 V výkon: 1,85 W voľnoběžné otáčky: 230 min <sup>-1</sup> pravotočivý/ľavotočivý chod: áno
Hladina akustického tlaku:	L <sub>PA</sub> = 66,7 dB(A) neistota K <sub>WA</sub> = 3 dB(A)
Hladina akustického výkonu:	L <sub>WA</sub> = 68,9 dB(A) neistota K <sub>WA</sub> = 3 dB
Hodnota emisie vibrácií:	a <sub>w</sub> = 1,615 m/s <sup>2</sup> neistota K = 1,5 m/s <sup>2</sup>
Hmotnosť:	cca 0,06 kg
Teplota prostredia:	prevádzka: +10 až +40 °C skladovanie: +5 až +30 °C

### Informácie o vložení akumulátora

Výrobca  
Hunan Huahui New Energy Co., Ltd.  
No. 8, Zizhu Road, Heshan District, Yiyang City,  
Hunan,  
P.R. China  
www.huahuienergy.com  
E-mail  
huahui@huahuienergy.com

Model  
NSC1040-1SIP  
Netto hmotnosť  
35 g  
Dátum výroby  
2025/03  
Vyrobené  
v Číne

## Vyhľadanie o zhode

Spoločnosť Jaxmotech GmbH vyhlasuje týmto, že tento výrobok spĺňa v čase uvedenia na trh základné požiadavky a ostatné príslušné ustanovenia smerníc ...

- 2006/42/ES; 2014/30/EÚ
- 2011/65/EÚ

... a noriem ...

- EN 62841-1:2015+A11:2022
- EN 62841-2-2: 2014
- EN IEC 55014-1:2021
- EN IEC 55014-2:2021

Úplné vyhlásenie o zhode nájdete na stránke [www.jaxmotech.de/downloads](http://www.jaxmotech.de/downloads).

