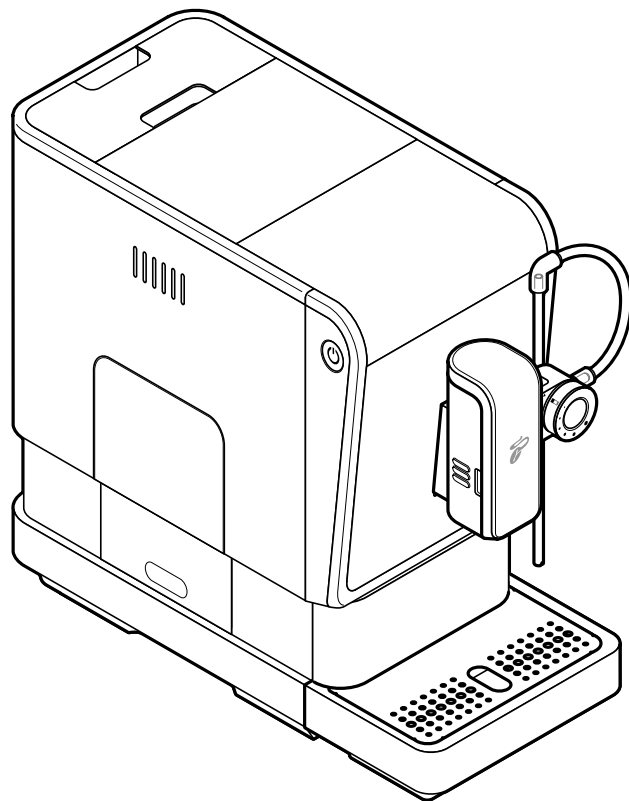


Tchibo

Esperto Pro



sk Originálny návod na použitie a záruka

Vážení zákazníci!

S plnoautomatickým kávovarom Tchibo si vychutnáte perfektné espresso, caffè crema a chutné kávové a mliečne špeciality, ako sú kapučíno a latte macchiato. Žiaden problém s plnoautomatickým kávovarom od experta na kávu: Prístroj je perfektne prednastavený na naše kávy Tchibo.

Na www.tchibo.de/kaffeeguide nájdete svoju obľúbenú kávu a získate praktické tipy na prípravu s automatickým kávovarom.

Želáme vám veľa radosti s vaším novým plnoautomatickým kávovarom.

Váš tím Tchibo



Každý kávovar dôkladne kontrolujeme a testujeme s kávou a vodou. Napriek dôkladnému čisteniu je možné, že sa v prístroji budú vyskytovať minimálne zvyšky kávy alebo vody. Nie je to znak nedostatočnej kvality - prístroj je v bezchybnom stave.



www.tchibo.sk/navody

Obsah

- 4 K tomuto návodu
- 4 Bezpečnostné upozornenia
- 7 Obalový materiál
- 7 Odstránenie ochranných fólií a obalového materiálu
- 8 Prehľad (obsah balenia)
- 9 Ovládacie tlačidlá (biele)
- 10 Pred prvým použitím (uvedenie do prevádzky)
- 12 Zapnutie, resp. vypnutie kávovaru
- 13 Nastavenie výšky výpustného otvoru na kávu/mlieko
- 13 Príprava nápojov bez mlieka
 - 13 Espresso alebo caffè crema
- 14 Príprava nápojov s mliekom
 - 15 Nastavenie konzistencie mliečnej peny
 - 15 Kapučíno
 - 16 Napenenie mlieka
 - 17 Preplachovanie mliečného systému
 - 18 Prepláchnutie kávového systému
- 18 Vyprázdnenie zbernej nádoby na kávové usadeniny, misky na zvyškovú vodu a odkvapkávacej misky
- 19 Úprava intenzity kávy - technológia Intense⁺
- 20 Zmena množstva nápoja
- 22 Nastavenie mliečieho stupňa
 - 22 Nastavenie jemnejšieho stupňa zomletia
- 23 Rozšírenie zásobníka na kávové zrná
- 24 Prispôsobenie automatického preplachovania
- 24 Pohotovostný režim - Standby
- 25 Čistenie
 - 25 Čistenie telesa
 - 25 Čistenie nádržky na vodu
 - 26 Čistenie misky na zvyškovú vodu, zbernej nádoby na kávové usadeniny a odkvapkávacej misky/mriežky
 - 27 Čistenie sparovacej jednotky
 - 28 Čistenie mliečného systému
- 30 Odstraňovanie vodného kameňa
- 33 Pri dlhšom nepoužívaní
- 34 Poruchy/pomoc
- 35 Technické údaje
- 36 Vyhlásenie o zhode
- 36 Likvidácia
- 37 Záruka
- 38 Servis a oprava
- 38 Zákaznícky servis
- 38 Číslo výrobku

K tomuto návodu

Výrobok je vybavený bezpečnostnými prvkami. Napriek tomu si pozorne prečítajte bezpečnostné upozornenia a výrobok používajte iba podľa opisu v tomto návode, aby nedopatrením nedošlo k poraneniam alebo škodám.

Uschovajte si tento návod na neskoršie použitie.

Ak výrobok postúpíte inej osobe, musíte jej odovzdať aj tento návod.

Symbole v tomto návode:



Tento symbol varuje pred nebezpečenstvom poranenia.



Tento symbol varuje pred nebezpečenstvom poranenia v dôsledku zásahu elektrickým prúdom.

Signálne slovo **NEBEZPEČENSTVO** varuje pred možnými ťažkými poraneniami a ohrozením života.

Signálne slovo **VAROVANIE** varuje pred poraneniami a závažnými vecnými škodami.

Signálne slovo **POZOR** varuje pred ľahkými poraneniami alebo poškodeniami.



Takto sú označené doplňujúce informácie.

Bezpečnostné upozornenia

Účel použitia

Kávovar je navrhnutý na nasledujúce účely použitia:

- Príprava espressa a caffè crema z pražených, nemletých kávových zŕn.
- Príprava kávových/mliečnych špecialít.
- Je určený na použitie v domácnosti a v oblastiach podobných domácnosti, ako napr.
 - v obchodoch, kanceláriách alebo podobnom pracovnom prostredí,
 - na farmách,
 - pre hostí v hoteloch, motelloch, penziónoch s ponukou raňajok a v iných ubytovacích zariadeniach.

Ak sa prístroj používa na komerčné účely, musí ho kontrolovať a čistiť vyškolený personál. Údržba nad rozsah čistenia nie je pre prístroj potrebná.

Miesto použitia

Kávovar umiestnite v suchom interiéri. Zabráňte vysokej vlhkosti vzduchu alebo koncentrácii prachu. Kávovar je navrhnutý na použitie v prostredí s teplotou od +10 do +40 °C.

NEBEZPEČENSTVO pre deti a osoby s obmedzenou schopnosťou obsluhovať prístroje

- Deti sa nesmú hrať s prístrojom. Zabráňte deťom mladším ako 8 rokov a zvieratám v prístupe k prístroju a prípojnému káblu.
- Tento prístroj smú používať deti od 8 rokov a osoby s obmedzenými fyzickými, zmyslovými alebo duševnými schopnosťami, alebo s nedostatkom skúseností a/alebo znalostí len za predpokladu, že sú pod dozorom alebo boli poučení o bezpečnom používaní prístroja a pochopili nebezpečenstvá, ktoré z toho vyplývajú.

- Prístroj nesmú čistiť deti. Neplatí to, ak sú staršie ako 8 rokov a ak pracujú pod dozorom. Prístroj nevyžaduje žiadnu údržbu.
- Kávovar umiestnite mimo dosahu detí.
- Odkvapkávacia miska a kryt sparovacej jednotky sa dajú vďaka magnetom jednoducho vložiť do prístroja. Ak dôjde k uvoľneniu niektorého z použitých magnetov, udržiavajte ho mimo dosahu detí. Ak dôjde k prehĺtnutiu alebo vdýchnutiu magnetov, okamžite vyhľadajte lekársku pomoc. Spojenie magnetov v ľudskom tele môže spôsobiť vážne poranenia.
- Zabráňte prístupu detí k obalovému materiálu.
Okrem iného hrozí nebezpečenstvo udusení!

NEBEZPEČENSTVO zásahu elektrickým prúdom

- Nikdy neponárajte kávovar, sieťovú zástrčku a prípojný kábel do vody, pretože hrozí nebezpečenstvo zásahu elektrickým prúdom. Nikdy sa nedotýkajte sieťovej zástrčky vlhkými rukami. Nepoužívajte kávovar v exteriéri.
- Nečistite kávovar prúdom vody a nestavajte ho tak, aby mohol byť čistený prúdom vody.
- Počas prevádzky nenechávajte kávovar nikdy bez dozoru.
- Kávovar zapojte len do zásuvky s ochrannými kontaktmi nainštalovanej podľa predpisov, ktorej sieťové napätie zodpovedá technickým údajom kávovaru.
- Prípojný kábel nezalamujte ani nepritláčajte. Chráňte ho pred ostrými hranami a zdrojmi tepla.
- Nepoužívajte kávovar pri viditeľných poškodeníach prístroja, prípojného kábla alebo sieťovej zástrčky, resp. po páde kávovaru.
- Nevykonávajte žiadne zmeny na kávovare, prípojnom kábli alebo iných častiach. Elektrické prístroje nechajte opravovať len kvalifikovaným elektrikárom, pretože neodborné opravy môžu spôsobiť značné následné škody.

Opravy zverte len špecializovanej opravovni, alebo sa obráťte na náš zákaznícky servis.

- Ak dôjde k poškodeniu prípojného kábla prístroja, obráťte sa na predajné miesto alebo jeho zákaznícky servis, alebo na odborne kvalifikovanú osobu, aby ste predišli ohrozeniu.
- Vytiahnite sieťovú zástrčku zo zásuvky...
... pri poruche,
... pred dlhším nepoužívaním kávovaru,
... pred jeho čistením.
Ťahajte pritom vždy za sieťovú zástrčku, nie za prípojný kábel.
- Ak chcete kávovar úplne odpojiť od napájania elektrickým prúdom, vytiahnite sieťovú zástrčku zo zásuvky.

VAROVANIE pred požiarom

- Počas prevádzky musí stáť prístroj voľne, v žiadnom prípade nie priamo pri stene alebo v kúte, v skrini, pri záclone a pod.

VAROVANIE pred ujmom na zdraví

- Pravidelne vyprázdňujte a čistite misku na zvyškovú vodu, zbernú nádobu na kávové usadeniny a odkvapkávaciu misku.
- Ak prístroj dlhší čas nepoužívate, vyprázdnite nádržku na vodu, zásobník na kávové zrná, odkvapkávaciu misku, misku na zvyškovú vodu a zbernú nádobu na kávové usadeniny.
- Denne vymieňajte vodu v nádržke na vodu, aby ste predišli tvorbe choroboplodných zárodkov.
- Mlieko je rýchlo sa kaziaca potraviná, a preto je náchylné na tvorbu choroboplodných zárodkov. Preto pri príprave kávových špecialít s mliekom dbajte najmä na absolútnu čistotu. Po každom použití dôkladne vyčistite všetky časti mliečneho systému.

- Na vyčistenie prístroja používajte výlučne čistiace, resp. odvápnovacie prostriedky uvedené v tomto návode a príslušné pomôcky na čistenie. Používanie iných čistiacich prostriedkov predstavuje zdravotné riziká.

VAROVANIE pred obareninami/popáleninami

- Počas používania kávovaru, príp. bezprostredne po jeho použití a nedotýkajte výstupného otvoru na kávu alebo mlieko. Zabráňte kontaktu s vytekajúcim nápojom.
- Sparovacia jednotka sa počas prípravy nápoja veľmi zohrieva. Neodstraňujte sparovaciu jednotku počas používania ani krátko po použití.
- Po používaní majú povrchy vyhrievacích článkov ešte zvyškové teplo.
- Ak je počas prípravy v nádržke na vodu príliš málo vody, zastaví kávovar proces prípravy kávy. Proces prípravy kávy bude automaticky pokračovať hneď po naplnení nádržky na vodu a jej opätovnom vložení do kávovaru.

VAROVANIE pred poraneniami alebo vecnými škodami

- Kávovar používajte len s nasadenou zbernou nádobou na kávové usadeniny a nasadenou miskou na zostatkovú vodu.
- Do nádržky na vodu nalievajte vždy čerstvú, studenú vodu z vodovodu, resp. pitnú vodu. Nepoužívajte sytenú minerálnu vodu alebo iné tekutiny.
- Nikdy nenapíňajte karamelizované kávové zrná alebo kávové zrná obalená cukrom, surovú kávu (zelené, nepražené kávové zrná), zmesi surovej kávy alebo sypký kávový prášok do zásobníka na kávu. Kávovar sa tým môže poškodiť.
- Stupeň zomletia sa smie nastaviť len počas mletia.
- Odstraňujte vodný kameň z kávovaru pri príslušnej indikácii.
- Ak chcete kávovar premiestniť, uchopte ho vždy za vonkajšie teleso.
- Ak chcete prístroj používať, umiestnite ho na stabilný, vodorovný a rovný povrch, ktorý je dobre osvetlený a nie je citlivý na vlhkosť ani teplo.

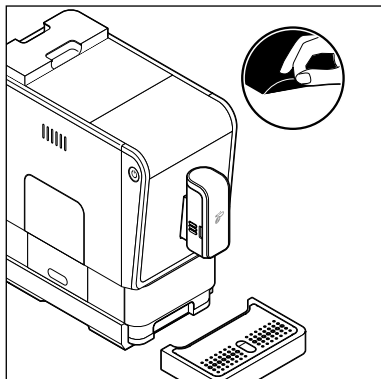
- Neumiestňujte kávovar na sporák, do blízkosti horúcej rúry na pečenie, vykurovacích telies a pod. Zabráňte roztaveniu telesa kávovaru.
- Prípojný kábel uložte tak, aby oň nik nezakopol. Nenechávajte ho visieť cez hranu, aby nedošlo k náhodnému stiahnutiu kávovaru potiahnutím za prípojný kábel.
- Udržiavajte karty s magnetickými prúžkami ako kreditné karty, bankomatové karty atď. v dostatočnej vzdialenosti od odkvapkávacej misky a krytu sparovacej jednotky, resp. od magnetov, ktoré sú v nich integrované. Magnetické prúžky by sa mohli poškodiť. V bezpečnej vzdialenosti držte tiež magnetické pamäťové médiá a všetky prístroje, pri ktorých môže magnetizmus zapríčiniť zmagnetizovanie alebo obmedzenie ich funkčnosti.
- Kávovar je vybavený nožičkami s protišmykovou úpravou. Pracovné plochy sú povrchovo upravené rôznymi lakmi a plastmi a ošetrujú sa najrôznejšími prostriedkami. Preto sa nedá úplne vylúčiť, že niektoré z týchto látok môžu obsahovať zložky, ktoré rozrušia a zmäkčia nožičky kávovaru.
- Kávovar nesmie byť vystavený teplote nižšej ako 4 °C. Zvyškovú vodu v zohrievacom systéme by mohla zamrznúť a spôsobiť škody.
- Hladina akustického tlaku < 70 dB(A).

Obalový materiál

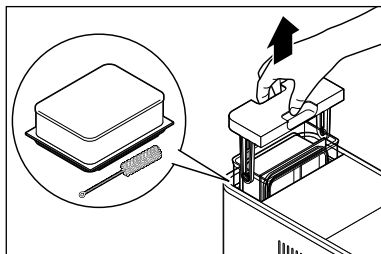
Obalový materiál chráni kávovar pri transporte.

Obal si uschovajte pre prípad, že by ste kávovar potrebovali prepraviť alebo vrátiť.

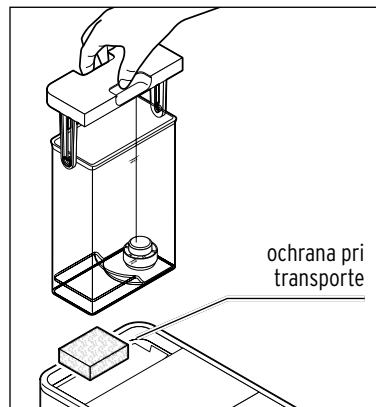
Odstránenie ochranných fólií a obalového materiálu



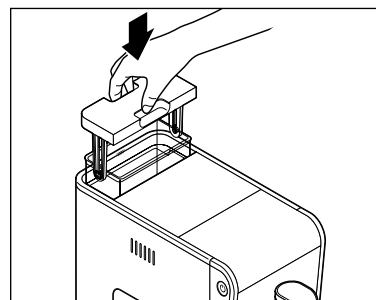
1. Kávovar vyberte z obalu.
2. Stiahnite všetky ochranné fólie z kávovaru a odstráňte všetok obalový materiál.



3. Vytiahnite nádržku na vodu rovno smerom nahor. V nádržke na vodu sa nachádza rozšírenie zásobníka na kávové zrná a čistiaca kefka. Vyberte obe.

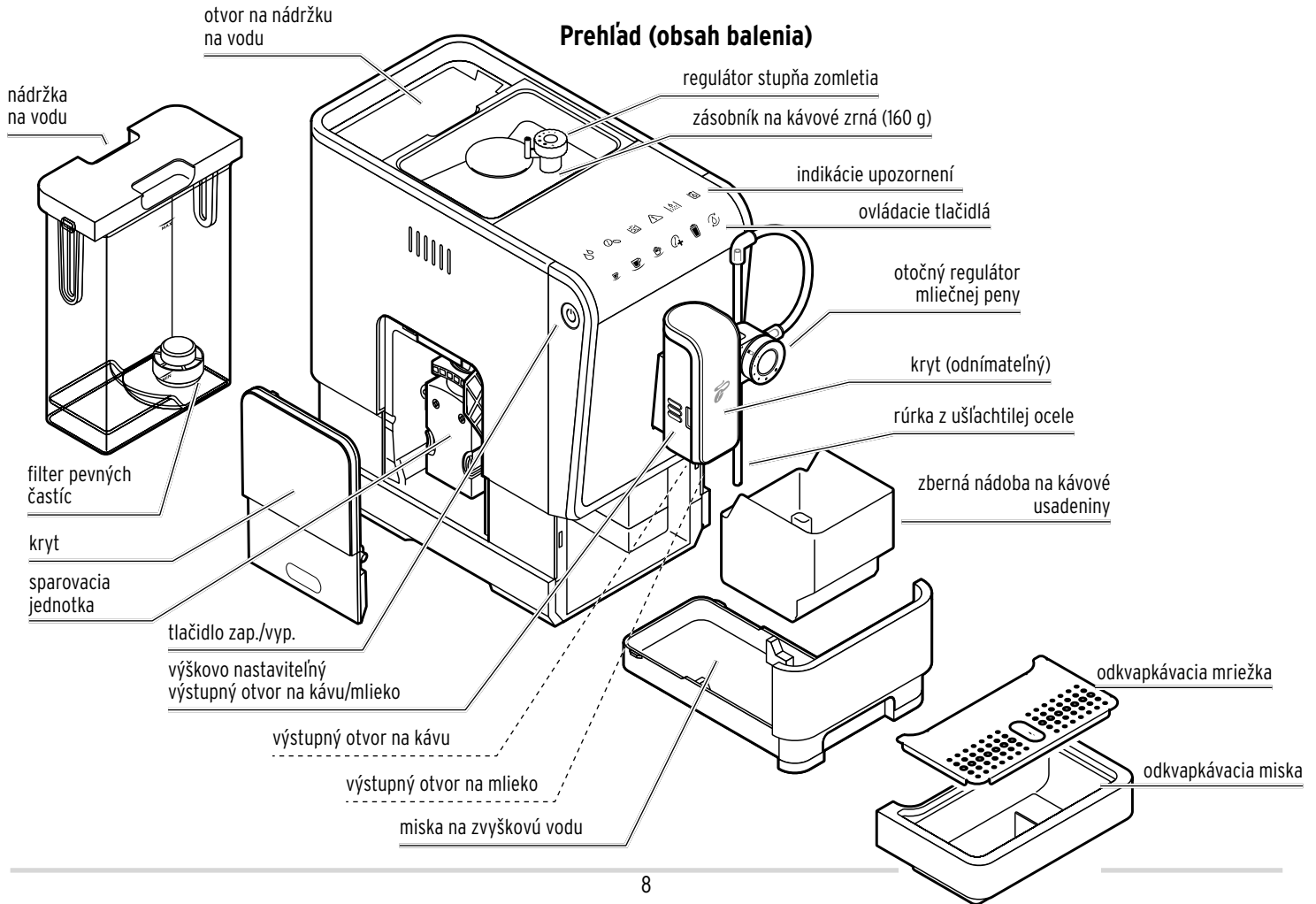


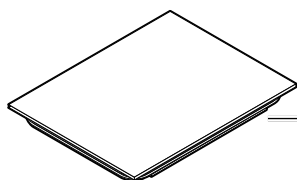
4. Odstráňte ochranu pri transporte, ktorá sa nachádza pod nádržkou na vodu.
5. Nádržku na vodu umyte vodou s pridaním čistiaceho prostriedku na umývanie riadu. Dôkladne ju potom opláchnite pod tečúcou vodou a osušte.



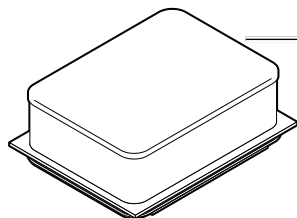
6. Nádržku na vodu znova vložte do kávovaru a zatlačte ju nadol až na doraz.

Prehľad (obsah balenia)

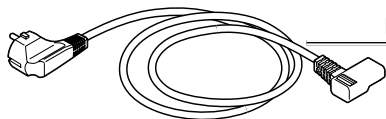




kryt zásobníka
na kávové zrná



rozšírenie zásobníka
na kávové zrná (300 g)



prípojný kábel



čistiaca kefka

Ovládacie tlačidlá (biele)

i Ovládacie tlačidlá sú viditeľné iba vtedy, len keď je kávovar zapnutý.



príprava
espressa



príprava
caffè crema



príprava
kapučína



funkcia
Intense+



príprava
mliečnej peny



funkcia pre
plachovania
EasyClean

Indikácie upozornení (oranžová)

i Indikácie upozornení svietia iba vtedy, ak kávovar vyžaduje nejakú činnosť.



naplnenie
vody



naplnenie
kávových zŕn



vyprázdne-
nie kávovej
usadeniny



sparovacia
jednotka



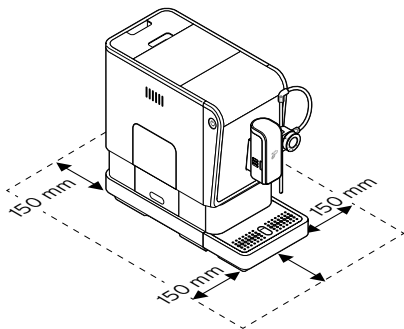
odstránenie
vodného
kameňa



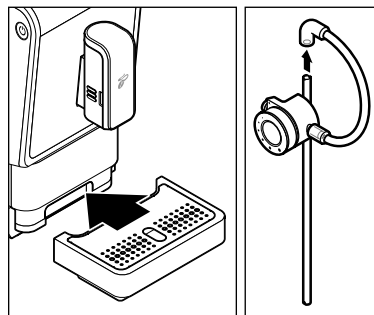
vyprázdnenie
systému

Pred prvým použitím (uvadenie do prevádzky)

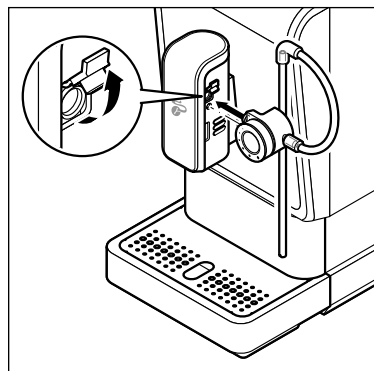
1. Kávovar postavte...
 - ... na rovný povrch odolný proti vlhkosti, resp. pracovnú dosku.
 - ... do blízkosti zásuvky. Dĺžka prípojného kábla je cca 80 cm.
 - ... vo vzdialenosti minimálne 1 m od horúcich, horľavých plôch (sporák, rúra, vykurovacie telesá a pod.).
 - ... vo vzdialenosti 150 mm od stien.



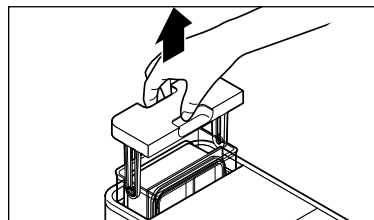
- i** Vyššie uvedený obrázok znázorňuje priestor potrebný na prevádzku kávovaru s vloženou odkvapkávacou miskou s mriežkou. Zohľadnite to pri výbere miesta na kávovar.



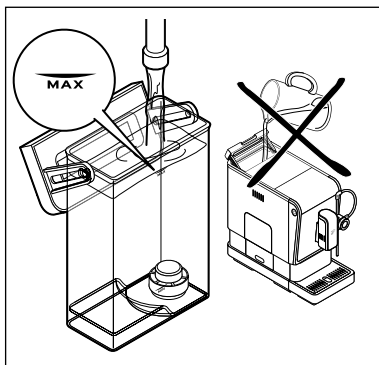
2. Zasuňte odkvapkávaciu miskú s odkvapkávacou mriežkou do kávovaru úplne podľa vyobrazenia. Odkvapkávacia miska je pomocou magnetov udržiavaná na svojom mieste.
3. Do silikónovej hadice otočného regulátora mliečnej peny zasuňte rúrku z ušľachtilej ocele.



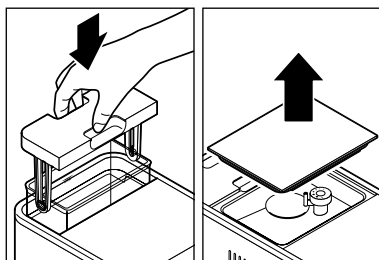
4. Otvorte kryt na výpustnom otvore na kávu/mlieko.
5. Regulátor mliečnej peny zasuňte podľa vyobrazenia celkom rovno do prípojky. Musí byť zasunutý až na doraz.



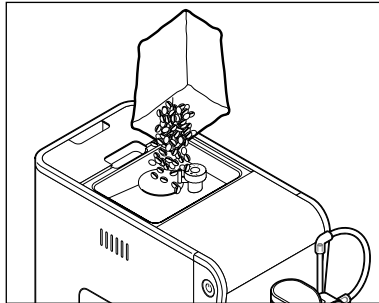
6. Vytiahnite nádržku na vodu rovno smerom nahor z kávovaru.



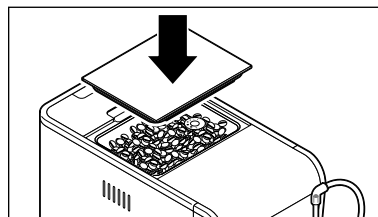
7. Do nádržky na vodu naplňte čerstvú, studenú vodu z vodovodu, resp. pitnú vodu po značku MAX. Nikdy nepĺňte vodu priamo do nádržky na vodu, keď je ešte zasunutá v kávovare!



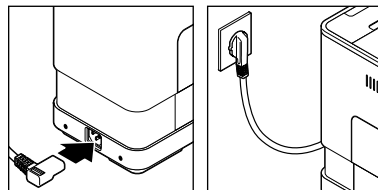
8. Nasadíte nádržku na vodu späť do kávovaru. Zatiačte ju nadol až na doraz.
9. Odoberte kryt zo zásobníka na kávové zrná.



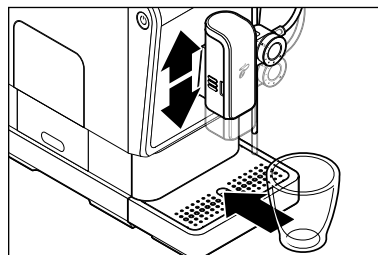
10. Naplňte toľko kávových zŕn, koľko spotrebujete počas jedného dňa. Do zásobníka na kávové zrná sa vmestí približne 160 g. Zásobník na kávové zrná je možné zväčšiť na plniace množstvo cca 300 g (pozri kapitolu „Rozšírenie zásobníka na kávové zrná“).



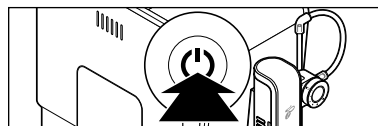
11. Znovu nasadíte kryt na zásobník na kávové zrná. Kryt zatlačte úplne dovnútra, aby tesnenie na ochranu arómy optimálne chránilo arómu kávových zŕn.



12. Zasuňte pripájaciu zástrčku vzadu do kávovaru.
13. Zastrčte sieťovú zástrčku do dobre prístupnej zásuvky.



14. Ak je to potrebné, posuňte výstupný otvor na kávu/mlieko nadol alebo nahor.
15. Postavte prázdnu nádobu pod výpustný otvor na kávu/mlieko.



16. Stlačte tlačidlo **zap./vyp.** na zapnutie kávovaru.



Tlačidlo **EasyClean** bliká a začína sa proces zohrievania.



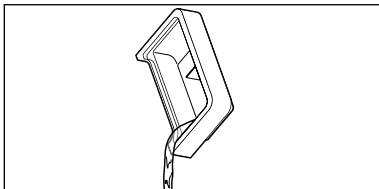
VAROVANIE

pred popáleninami/obarením

Horúca voda, horúca káva alebo horúca mliečna pena z výstupného otvoru na kávu alebo mlieko môžu spôsobiť obareniny.

- Počas používania kávovaru, príp. bezprostredne po jeho použití sa nedotýkajte výstupného otvoru na kávu alebo mlieko. Zabráňte kontaktu s vytekajúcim nápojom.

Čerpadlo sa spustí po pár sekundách. Malé množstvo vody sa prepláchne najprv cez výstupný otvor na mlieko a potom cez výstupný otvor na kávu a zachytáva sa v nádobe umiestnenej pod ním.



17. Z odkvapkávacej misky vodu prípadne vylejte.

Kávovar je následne pripravený na používanie.



▷ Na zapnutie kávovaru stlačte tlačidlo **zap./vyp.**



Tlačidlo **EasyClean** bliká a začína sa proces zohrievania.

Čerpadlo sa spustí po pár sekundách. Systém sa prepláchne malým množstvom vody a tá sa zachytáva do podloženej nádoby.



Kávovar je pripravený na prevádzku, hneď ako všetky tlačidlá konštantne svietia.



Ak bol kávovar krátko pred zapnutím už v prevádzke a je preto ešte teplý, kávovar systém vodou znovu neprepláchnie. Až keď je dostatočne vychladnutý, aktivuje sa nový proces preplachovania. Pozri aj kapitolu „Prispôsobenie automatického preplachovania“.



▷ Na opätovné vypnutie kávovaru stlačte tlačidlo **zap./vyp.**

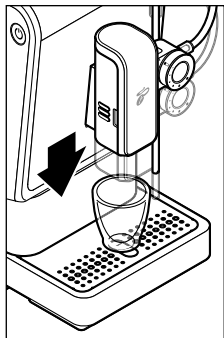
Zapnutie, resp. vypnutie kávovaru

Predpoklady:

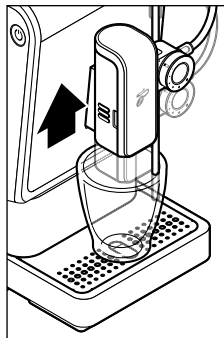
- Sieťová zástrčka je zasunutá v zásuvke.
- Kávovar je vypnutý.
- Nádržka na vodu je naplnená.
- Zásobník na kávové zrná je naplnený.
- Pod výstupným otvorom na kávu/mlieko sa nachádza prázdna nádoba.

Nastavenie výšky výpustného otvoru na kávu/mlieko

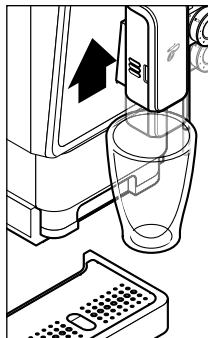
Výstupný otvor na kávu/mlieko môžete plynule prispôbiť rôznym veľkostiam šálok.



Pri šáľkach na espresso posuňte výpustný otvor na kávu/mlieko do požadovanej polohy nadol.

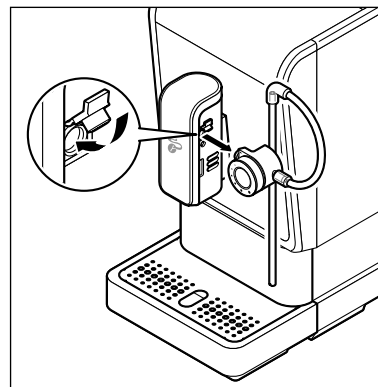


Pri veľkých šáľkach posuňte výstupný otvor na kávu/mlieko do požadovanej polohy nahor.



Pri vysokých šáľkach posuňte výstupný otvor na kávu/mlieko celkom nahor a vyberte odkvapkávaciú misku.

Príprava nápojov bez mlieka



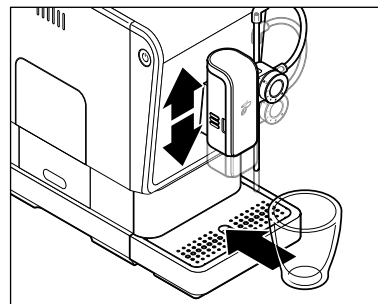
Ak chcete pripraviť kávu bez mlieka, môžete otočný regulátor mliečnej peny vybrať:

- ▷ Regulátor mliečnej peny vyberte do strany.
- ▷ Kryt na výstupnom otvore na kávu/mlieko zatvorte, aby bola prípojka chránená pred prachom.

Espresso alebo caffè crema

Predpoklady:

- Kávovar je zapnutý a pripravený na používanie.
- Otočný regulátor mliečnej peny môžete pripevniť na výstupný otvor na kávu/mlieko alebo ho môžete vybrať.



1. Ak je to potrebné, posuňte výstupný otvor na kávu/mlieko nadol alebo nahor.
2. Postavte prázdnu nádobu pod výstupný otvor na kávu/mlieko.

3. Stlačte želané tlačidlo prípravy nápoja:

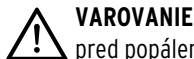


espresso alebo



caffè crema.

Začne sa proces mletia a prípravy kávy, ktorý sa zastaví automaticky.



VAROVANIE

pred popáleninami/obarením

Horúca voda, horúca káva alebo horúca mliečna pena z výstupného otvoru na kávu alebo mlieko môžu spôsobiť obareniny.

- Počas používania kávovaru, ako aj bezprostredne po jeho použití sa nedotýkajte výstupného otvoru. Zabráňte kontaktu s vytekajúcou tekutinou.



- Malé množstvo kávy sa vopred zaparí, aby sa mohla aróma optimálne uvoľniť. Tento úkon si môžete všimnúť podľa krátkeho zastavenia na začiatku prípravy kávy.
- Ak je počas prípravy v nádržke na vodu príliš málo vody, zastaví kávovar proces prípravy kávy. Proces prípravy kávy bude automaticky pokračovať hneď po naplnení nádržky na vodu a jej opätovnom vložení do kávovaru.
 - ▷ Na predčasné ukončenie procesu prípravy kávy stlačte ešte raz to isté tlačidlo prípravy nápoja počas prípravy kávy.

Tip: Príslušné množstvo nápoja môžete meniť. Postup na to nájdete v kapitole „Zmena množstva nápoja“.

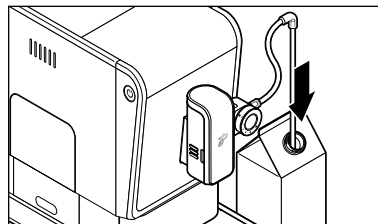
Prednastavenie pri kúpe kávovaru:

espresso cca 40 ml - **caffè crema** cca 125 ml

Príprava nápojov s mliekom

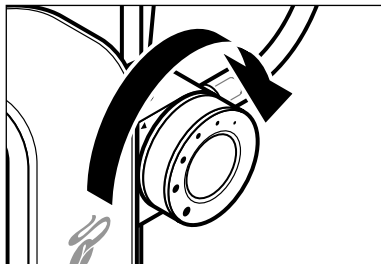
Predpoklady:

- Kávovar je zapnutý a pripravený na použitie.
- Otočný regulátor mliečnej peny musí byť pripevnený na výstupný otvor na kávu/mlieko. Počas prípravy mliečnej peny môžete otáčaním regulátora mliečnej peny v smere alebo proti smeru hodinových ručičiek meniť množstvo alebo konzistenciu mliečnej peny.
- Konzistencia mliečnej peny závisí od štyroch faktorov: od obsahu tuku v mlieku, od toho, či používate trvanlivé, čerstvé alebo dlhšie trvanlivé mlieko, od teploty mlieka, zvolenej značky, či je mlieko v malom alebo vo veľkom kartóne a od úrovne naplnenia kartónu.
- Odporúčame mlieko chladené v chladničke s obsahom tuku najmenej 1,5 %.



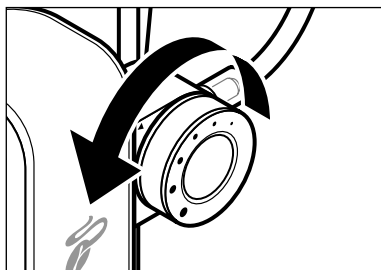
- ▷ Rúrku z ušľachtilej ocele zasuňte do obalu s mliekom.

Nastavenie konzistencie mliečnej peny



▷ Ak chcete získať veľa mliečnej peny s hrubšou konzistenciou, otočte otočným regulátorom mliečnej peny v smere hodinových ručičiek na väčší bod ●.

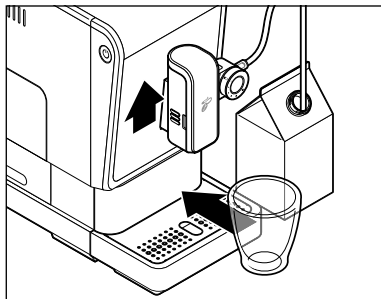
Čím hrubšia je mliečna pena, tým viac sa mlieko zahrievalo.



▷ Ak chcete len ľahko napeniť mlieko s jemnejšou konzistenciou, otočte otočným regulátorom mliečnej peny proti smeru hodinových ručičiek na menší bod ◦.

Čím jemnejšia je mliečna pena, tým menej sa mlieko zahrievalo.

Kapučino



1. Výpustný otvor na kávu/ mlieko posuňte celkom nahor.
2. Postavte vysoký pohár pod výstupný otvor na kávu/mlieko.



3. Stlačte 1x krátko tlačidlo **kapučino**.

Tlačidlo **kapučino** svieti a spustí sa proces zohrievania pre napenenie mlieka.

Proces napenenia mlieka a prípravy kávy sa spustí a zastaví automaticky. Po napení mlieka automaticky začne príprava espressa.

Na začiatku a na konci procesu napenenia mlieka a prípravy kávy zaznie signálny tón.

Prerušenie procesu zohrievania

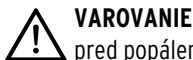


- ▷ Počas zohrievania ešte raz stlačte tlačidlo **kapučino**.

Predčasné ukončenie procesu napenenia mlieka a prípravy kávy



- ▷ Stlačte ešte raz tlačidlo **kapučino** počas napeňovania a/alebo počas prípravy kávy.



VAROVANIE

pred popáleninami/obarením

Horúca voda, horúca káva alebo horúca mliečna pena z výstupného otvoru na kávu alebo mlieko môžu spôsobiť obareniny.

- Počas používania kávovaru, ako aj bezprostredne po jeho použití sa nedotýkajte výstupného otvoru. Zabráňte kontaktu s vytekajúcou tekutinou.

Prednastavenie pri kúpe kávovaru:

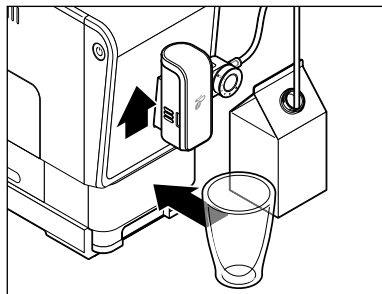
kapučíno mliečna pena cca 90 ml (v závislosti od pozície regulátora mliečnej peny)
espresso cca 40 ml



Odporúčame mliečny systém **vždy prepláchnuť ihneď po príprave** mliečnych nápojov. Pozri odsek „Prepláchnutie mliečného systému“.

Tip: Intenzitu nápoja môžete regulovať prispôbením množstva mliečnej peny alebo množstva nápoja. Postup na to nájdete v kapitole „Zmena množstva nápoja“.

Napenenie mlieka



1. Výstupný otvor na kávu/ mlieko posuňte celkom nahor a vyberte odkvapkávaciu misku.
2. Pod výpustný otvor na kávu/ mlieko postavte vysoký pohár.



3. Stlačte 1x krátko tlačidlo **prípravy mliečnej peny**.

Tlačidlo **prípravy mliečnej peny** svieti a spustí sa proces zohrievania pre napenenie mlieka.

Proces napeňovania sa začne a ukončí automaticky. Na začiatku a na konci procesu napenenia mlieka zaznie signálny tón.

Prerušenie procesu zohrievania



- ▷ Počas zohrievania ešte raz stlačte tlačidlo **prípravy mliečnej peny**.

Predčasné ukončenie napeňovania



- ▷ Počas napeňovania ešte raz stlačte tlačidlo **prípravy mliečnej peny**.




VAROVANIE

pred popáleninami/obarením

Horúca voda, horúca káva alebo horúca mliečna pena z výstupného otvoru na kávu alebo mlieko môžu spôsobiť obareniny.

- Počas používania kávovaru, príp. bezprostredne po jeho použití sa nedotýkajte výstupného otvoru na kávu alebo mlieko. Zabráňte kontaktu s vytekajúcim nápojom.

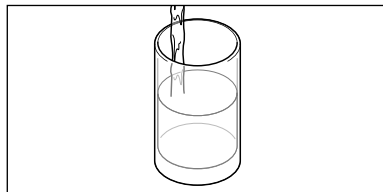
Prednastavenie pri kúpe kávovaru: **mliečna pena** cca 130 ml
(v závislosti od pozície otočného regulátora mliečnej peny)

 Odporúčame mliečny systém **vždy prepláchnuť ihneď po príprave** mliečnych nápojov. Pozri odsek „Prepláchnutie mliečného systému“.

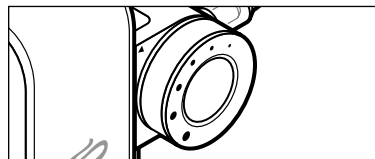
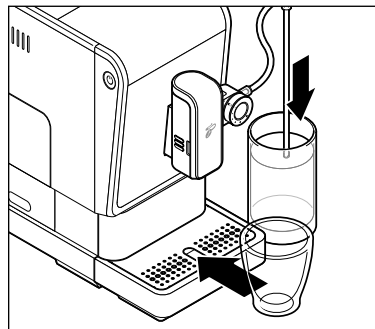
Tip: Množstvo napeneného mlieka môžete prispôbiť individuálne.
Postup na to nájdete v kapitole „Zmena množstva nápoja“.

Preplachovanie mliečného systému

Mlieko je potravina, ktorá sa ľahko kazí. Na dosiahnutie dokonalej mliečnej peny a optimálnej hygieny odporúčame mliečny systém **vždy prepláchnuť ihneď po príprave** mliečnych nápojov. Preplachovanie mliečného systému nenahrádza každodenné čistenie. Mliečny systém vyčistíte na konci dňa podľa opisu v kapitole „Čistenie“.



1. Naplňte šálku alebo pohár čerstvou čistou vodou z vodu-
vodu alebo pitnou vodou.



2. Rúrku z ušľachtilej ocele zasuňte do vody.
3. Postavte prázdnu nádobu pod výstupný otvor na kávu/ mlieko.

4. Na otočnom regulátore mliečnej peny zvolíte stredné nastavenie.

5. Stlačte 1x krátko tlačidlo **EasyClean** na prepláchnutie systému a pripojovacích hadičiek výpustného otvoru na mlieko.

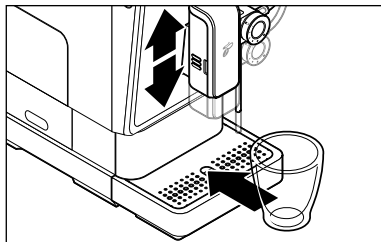
Kávovar sa zohreje a proces preplachovania sa automaticky spustí a ukončí.

Prepláchnutie kávového systému

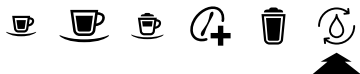
Ak kávovar nepoužívate dlhšie ako 2 dni, prepláchnite ho tak, že ním necháte prepláchnuť 2 šálky vody.

Predpoklady:

- Kávovar je zapnutý a pripravený na používanie.



1. Ak je to potrebné, posuňte výstupný otvor na kávu/ mlieko nadol alebo nahor.
2. Postavte prázdnu nádobu pod výstupný otvor na kávu/ mlieko.



3. Hneď ako sa rozsvietia všetky tlačidlá, stlačte a podržte stlačené tlačidlo **EasyClean** na približne 5 sekúnd. Zaznejú dva krátke signálne tóny. Čerpadlo prepláchnie rúrky vodou, ktorá vytečie do podloženej nádoby.



VAROVANIE

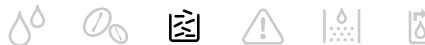
pred popáleninami/obarením

Horúca voda, horúca káva alebo horúca mliečna pena z výstupného otvoru na kávu alebo mlieko môžu spôsobiť obareniny.

- Počas používania kávovaru, príp. bezprostredne po jeho použití sa nedotýkajte výstupného otvoru na kávu alebo mlieko. Zabráňte kontaktu s vytekajúcim nápojom.

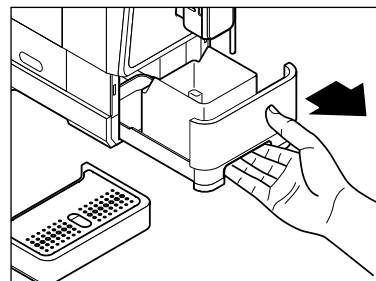
4. Vylejte vodu.
5. Opakujte kroky 3 a 4. Kávovar je následne znovu pripravený na používanie.

Vyprázdnenie zbernej nádoby na kávové usadeniny, misky na zvyškovú vodu a odkvapkávacej misky

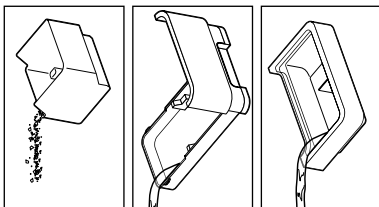


Ak je zberná nádoba na kávové usadeniny plná (po 10 procesoch prípravy kávy), svieti symbol „Vyprázdnenie kávovej usadeniny“.

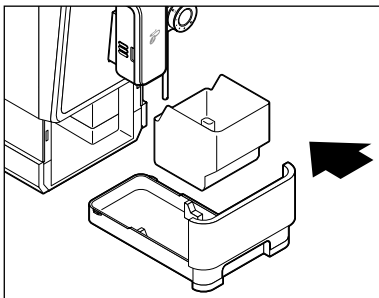
Aby symbol zhasol, musí byť kávovar zapnutý a zberná nádoba na kávové usadeniny musí byť vybratá aspoň na 5 sekúnd.



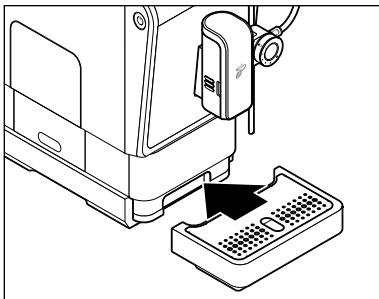
1. Pravidelne vyprázdňujte misku na zvyškovú vodu, zbernú nádobu na kávové usadeniny a odkvapkávaciu misku. Odoberte na to odkvapkávaciu misku. Vytiahnite misku na zvyškovú vodu so zbernou nádobou na kávové usadeniny.



2. Vyprázdňte zbernú nádobu na kávové usadeniny, misku na zvyškovú vodu a podľa potreby odkvapkávaciu misku.



3. Zbernú nádobu na kávové usadeniny vložte späť do misky na zvyškovú vodu a obe časti zasuňte do kávovaru.



4. Umiestnite odkvapkávaciu mriežku do odkvapkávacej misky a znovu ju do kávovaru úplne zasuňte.

Úprava intenzity kávy - technológia Intense*



Funkcia **Intense*** sa dá používať len spolu s tlačidlami na prípravu espressa, caffè crema alebo kapučína.

Predpoklady:

- Kávovar je zapnutý a pripravený na používanie.
- Pod výstupným otvorom na kávu/mlieko je umiestnená šálka.



▷ Ak obľubujete silnejšiu kávu, stlačte najprv tlačidlo **Intense***, skôr ako stlačíte jedno z tlačidiel prípravy nápoja.

Tlačidlo **Intense*** bliká.



▷ Stlačte želané tlačidlo prípravy nápoja.
Káva sa pripraví s väčším množstvom kávových zŕn.

Zmena množstva nápoja


Množstvá nápoja alebo mliečnej peny nastavené výrobcom môžete trvalo zmeniť. Pre každé tlačidlo prípravy nápoja je možné individuálne nastavenie: Po jednom na espresso, caffè crema, kapučíno alebo mliečnu penu.

Prednastavenie pri kúpe kávovaru:

espresso cca 40 ml | **caffè crema** cca 125 ml

kapučíno cca 90 ml napenené mlieko (v závislosti od pozície regulátora mliečnej peny), cca 40 ml espresso

napenené mlieko cca 130 ml (v závislosti od pozície regulátora mliečnej peny)

-  Ak by zmenené množstvo nápoja nezodpovedalo vašej chuti, jednoducho zopakujte postup, aby ste znova zmenili nastavenie.
- Postup obnovenia pôvodného množstva nápojov nájdete v časti „Výrobné nastavenia“.

Predpoklady:

- Kávovar je zapnutý a pripravený na používanie.
- Pod výpustným otvorom na kávu/mlieko je umiestnená šálka.

Espresso a caffè crema



- Na spustenie procesu zomletia a prípravy kávy stlačte požadované tlačidlo prípravy nápoja (napr. caffè crema).
- Počkajte do zomletia zrn.



- Hneď ako začne káva vytekať z výstupného otvoru na kávu, podržte tlačidlo prípravy nápoja stlačené.
- Uvoľnite tlačidlo, keď do šálky vyteklo želané množstvo kávy.

Nastavenie je uložené. Na potvrdenie zaznejú 2 signálne tóny.

Kapučíno



- Stlačte tlačidlo **kapučíno** na spustenie procesu napeňovania, zomletia a sparovania. Najskôr sa pripraví mliečna pena.
- Hneď ako z výstupného otvoru na mlieko vyteká mliečna pena, stlačte a podržte stlačené tlačidlo **kapučíno**.

3. Uvoľníte tlačidlo, keď do šálky vyteklo želané množstvo mliečnej peny.

Nastavenie je uložené. Na potvrdenie zaznejú 2 signálne tóny.

Teraz sa spustí proces zomletia a sparovania.

4. Počkajte do zomletia zrn.



5. Hneď ako vystupuje káva z výpustného otvoru kávy, podržte tlačidlo **kapučino** stlačené.
6. Uvoľníte tlačidlo, keď do šálky vyteklo želané množstvo kávy.

Nastavenie je uložené. Na potvrdenie zaznejú 2 signálne tóny.

Mliečna pena



1. Stlačte tlačidlo **prípravy mliečnej peny** na spustenie procesu napenenia.



2. Hneď ako z výstupného otvoru na mlieko vyteká mliečna pena, stlačte a podržte stlačené tlačidlo **prípravy mliečnej peny**.

3. Uvoľníte tlačidlo, keď do šálky vyteklo želané množstvo mliečnej peny.

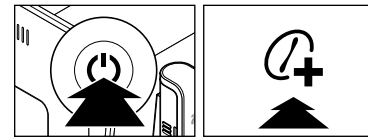
Nastavenie je uložené. Na potvrdenie zaznejú 2 signálne tóny.

Obnovenie výrobných nastavení

Pôvodné nastavenie množstiev vody môžete obnoviť.

Predpoklady:

Kávovar je zapnutý a pripravený na používanie.



1. Podržte tlačidlo **zap./vyp.** a tlačidlo **Intense+** stlačené (cca 5 sekúnd), kým nezaznejú 2 signálne tóny.
2. Uvoľníte tlačidlá.

Od výroby nastavené množstvá vody sú znova obnovené.

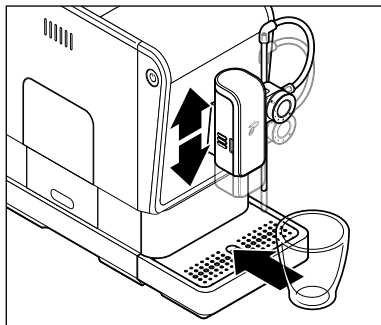
Nastavenie mlecieho stupňa

POZOR - Vecné škody

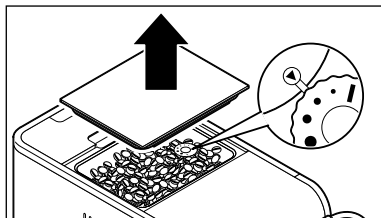
- Nastavenie stupňa zomletia sa smie vykonávať len pri bežiacom mlecím mechanizme.
- Zmeňte teraz stupeň zomletia v malých krokoch a sledujte zmeny chuti po 1 - 2 šáľkach kávy, skôr ako znova zmeníte stupeň zomletia.

Predpoklady:

Kávovar je zapnutý a pripravený na používanie.



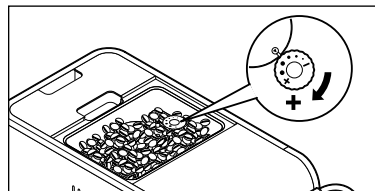
1. Ak je to potrebné, posuňte výstupný otvor na kávu/ mlieko nadol alebo nahor.
2. Postavte prázdnu nádobu pod výstupný otvor na kávu/ mlieko.



3. Odoberte kryt zo zásobníka na kávové zrná.
V zásobníku na kávové zrná sa nachádza regulátor stupňa zomletia. Ten je nastavený výrobcom na stupeň 2.

Nastavenie hrubšieho stupňa zomletia

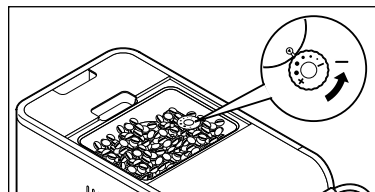
Nastavte hrubší stupeň zomletia, ak má káva vytekať rýchlejšie, napr. pretože kávu vnímate ako príliš silnú.



4. Stlačte jedno z dvoch tlačidiel na prípravu nápoja (espresso alebo caffè crema).
5. Počas mletia kávy otočte regulátor stupňa zomletia v smere hodinových ručičiek smerom **+** k väčšiemu bodu **•**.

Nastavenie jemnejšieho stupňa zomletia

Nastavte jemnejší stupeň zomletia, ak má káva vytekať pomalšie, a tým zachytiť viac arómy, napr. pretože kávu vnímate ako príliš slabú.

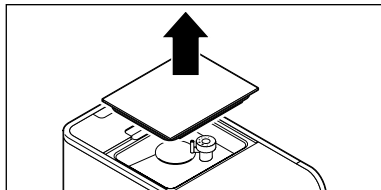


4. Stlačte jedno z dvoch tlačidiel na prípravu nápoja (espresso alebo caffè crema).
5. Počas mletia kávy otočte regulátor stupňa zomletia proti smeru hodinových ručičiek smerom **-** k menšiemu bodu **•**.

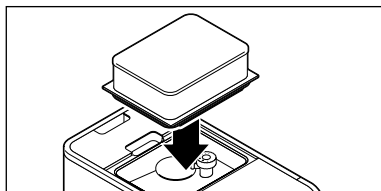
i Ak je nastavený príliš jemný stupeň zomletia, môže káva vytekať veľmi pomaly alebo nevytekať vôbec.

Rozšírenie zásobníka na kávové zrná

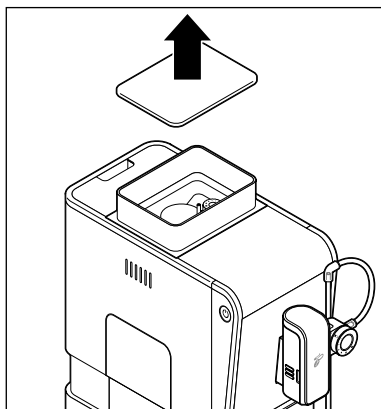
Plniace množstvo zásobníka na kávové zrná môžete zmeniť zo 160 g na 300 g. Postupujte pritom takto:



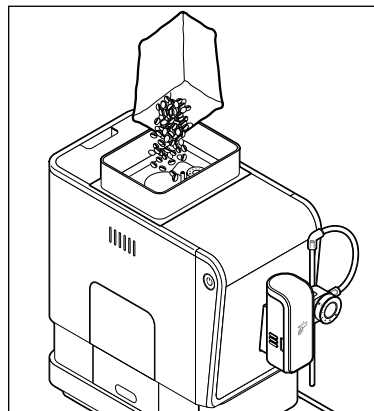
1. Odoberte kryt zo zásobníka na kávové zrná.



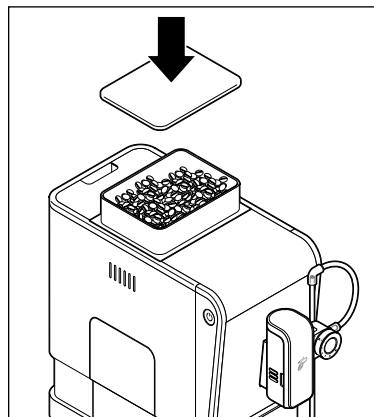
2. Nasadte rozšírenie podľa vyobrazenia na otvor zásobníka na kávové zrná. Zatláčte ho celkom dovnútra.



3. Zložte kryt z rozšírenia.



4. Naplňte kávové zrná.



5. Znovu nasadte kryt na rozšírenie. Kryt zatláčte úplne dovnútra, aby tesnenie na ochranu arómy optimálne chránilo arómu kávových zŕn.

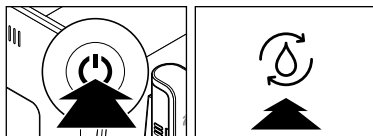
Prispôsobenie automatického preplachovania

Kávovar je výrobcom nastavený tak, aby sa automatický proces preplachovania spustil len vtedy, keď je kávovar chladný. Ak bol kávovar krátko pred zapnutím už v prevádzke a je preto ešte teplý, kávovar systém vodou znovu neprepláchnie. Až keď je dostatočne vychladnutý, aktivuje sa nový proces preplachovania.

Proces preplachovania môžete nastaviť tak, aby sa uskutočnil automaticky pri každom ďalšom zapnutí kávovaru.

Predpoklady:

Kávovar je zapnutý a pripravený na používanie.



1. Podržte tlačidlo **zap./vyp.** a tlačidlo **EasyClean** cca 5 sekúnd stlačené, kým nezaznejú 2 signálne tóny.

2. Uvoľníte tlačidlá.

Automatický proces preplachovania sa teraz uskutoční pri každom ďalšom zapnutí kávovaru.

▷ Ak chcete obnoviť pôvodný stav závislý od teploty, postupujte rovnako.

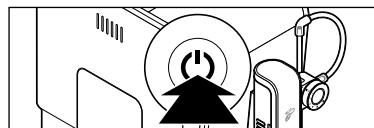
Pohotovostný režim - Standby

Po používaní vždy prepnite kávovar do pohotovostného režimu Standby pomocou tlačidla zap./vyp. Kávovar spotrebováva potom už len malé množstvo elektrického prúdu.

Keď sa počas približne 10 minút nestlačilo žiadne tlačidlo, prepne sa kávovar automaticky do režimu Standby. Je to na jednej strane bezpečnostná funkcia, na druhej strane sa tým šetrí energia.

Na výber sú štyri časové úseky, po ktorých sa má kávovar automaticky vypnúť: 10 minút, 20 minút, 30 minút alebo 120 minút.

Rôzne časy vypnutia môžete nastaviť takto:



1. Podržte pri zapnutom alebo vypnutom kávovare tlačidlo **zap./vyp.** cca 5 sekúnd stlačené. Zaznejú dva signálne tóny.

Jedno zo 4 tlačidiel prípravy nápoja konštantne svieti, pričom zvyšné 3 tlačidlá blikajú. Podľa konštantne svietiaceho tlačidla môžete zistiť, ktorý čas vypnutia je aktuálne nastavený:

Kávovar sa vypne po 10 minútach.						
Kávovar sa vypne po 20 minútach.						
Kávovar sa vypne po 30 minútach.						
Kávovar sa vypne po 120 minútach.						

2. Stlačte tlačidlo s požadovaným časom vypnutia (zaznejú 2 signálne tóny) alebo počkajte približne 10 sekúnd, aby sa zachoval zobrazený čas vypnutia.

Čistenie



NEBEZPEČENSTVO - Nebezpečenstvo ohrozenia života v dôsledku zásahu elektrickým prúdom

Zásah elektrickým prúdom môže spôsobiť vážne zranenie a/alebo smrť.

- Pred čistením prístroja vyťahnite sieťovú zástrčku zo zásuvky.
- Nikdy neponárajte kávovar, sieťovú zástrčku a prípojný kábel do vody ani do iných kvapalín.
- Nečistite kávovar prúdom vody, ale len podľa opísaného postupu.

POZOR - Vecné škody

Nesprávne alebo chýbajúce čistenie môže kávovar poškodiť.

- Na čistenie nepoužívajte ostré chemikálie, agresívne ani abrazívne čistiace prostriedky.
- Samotný kávovar, ako aj všetky ostatné odnímateľné časti sa nesmú umývať v umývačke riadu.

	denne	týždenne	v prípade potreby
teleso kávovaru		X	X
čistenie nádržky na vodu		X	X
vypláchnutie nádržky na vodu	X		X
filter v nádržke na vodu		X	X
zberná nádoba na kávové usadeniny, miska na zvyškovú vodu, odkvapkávacia miska	X		X
sparovacia jednotka		X	X
mliečny systém	X		X

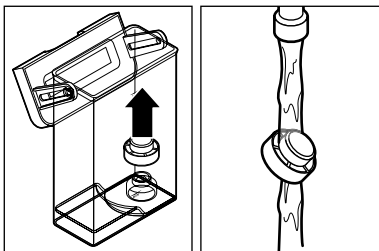
Čistenie telesa

- ▷ Poutierajte teleso kávovaru mäkkou, vlhkou handričkou.
- ▷ V prípade potreby poutierajte mäkkou, vlhkou handričkou priehradku na misku na zostatkovú vodu.

Čistenie nádržky na vodu

- ▷ Nádržku na vodu umyte vodou s pridaním čistiaceho prostriedku na umývanie riadu. Dôkladne ju potom opláchnite pod tečúcou vodou a osušte. **Nádržka na vodu nie je vhodná na umývanie v umývačke riadu.**

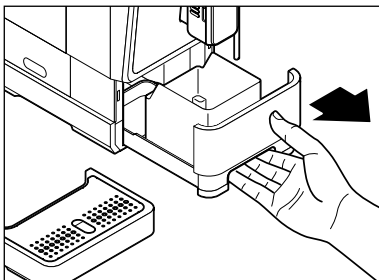
Filter pevných častíc v nádržke na vodu sa dá vybrať, aby sa odstránili usadeniny atď:



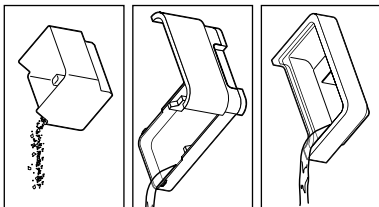
1. Vytiahnite filter smerom nahor.
2. Vypláchnite ho pod tečúcou vodou.

3. Zatlačte ho znova až na doraz na otvor v nádržke na vodu.

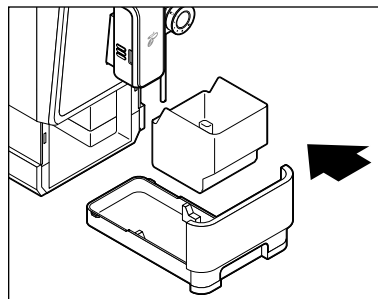
Čistenie misky na zvyškovú vodu, zbernej nádoby na kávové usadeniny a odkvapkávacej misky/mriežky



1. Odoberte odkvapkávaciu misku.
2. Vytiahnite misku na zvyškovú vodu so zbernou nádobou na kávové usadeniny.

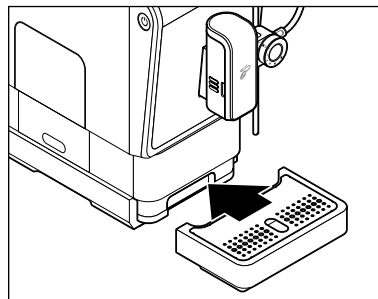


3. Vyprázdnite zbernú nádobu na kávové usadeniny, misku na zvyškovú vodu a podľa potreby odkvapkávaciu misku.



4. Umyte jednotlivé diely s použitím prostriedku na umývanie riadu. Všetky diely dobre osušte. **Tieto diely nie sú vhodné na umývanie v umývačke riadu.**

5. Zbernú nádobu na kávové usadeniny vložte späť do misky na zvyškovú vodu a obe časti zasuňte do kávovaru.



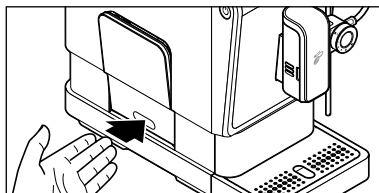
6. Umiestnite odkvapkávaciu mriežku do odkvapkávacej misky.
7. Odkvapkávaciu misku znova úplne zasuňte do kávovaru.

Čistenie sparovacej jednotky

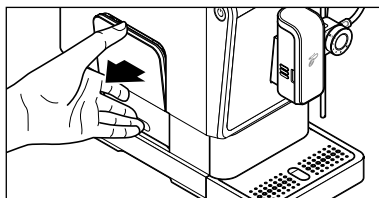
VAROVANIE
! pred popáleninami

Sparovacia jednotka sa počas prípravy nápoja veľmi zohrieva.

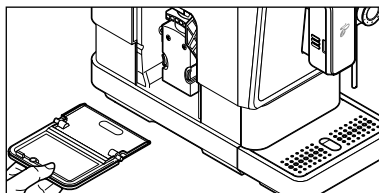
- Sparovaciu jednotku nečistite priamo po použití kávy.
Nechajte prístroj úplne vychladnúť, skôr ako vyberiete sparovaciu jednotku s cieľom vyčistiť ju.



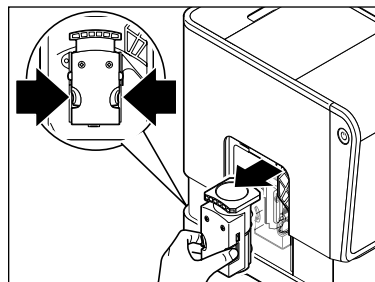
1. Zatláče podľa vyobrazenia v dolnej časti na kryt k sparovacej jednotke.



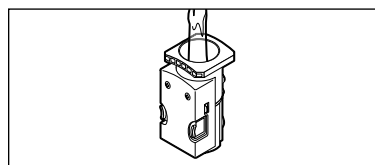
2. Uchopte kryt hore...



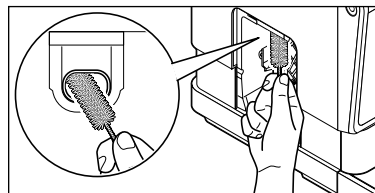
... a vytiahnite ho z kávyvaru.



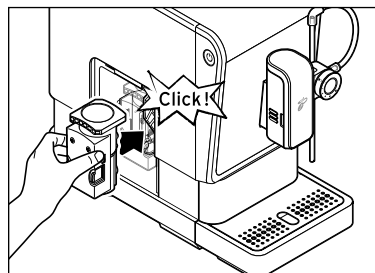
3. Podržte obe oranžové tlačidlá pevne stlačené a sparovaciu jednotku vyťahujte rovno z kávyvaru.



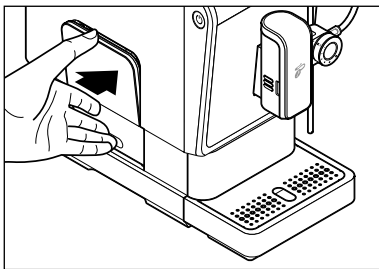
4. Vyčistite sparovaciu jednotku pod tečúcou, teplou vodou.
5. Následne nechajte sparovaciu jednotku dobre vyschnúť.



6. Pomocou priloženej čistiacej kefy odstráňte všetky zvyšky kávového prášku z priečinka na sparovaciu jednotku.



7. Zatláče sparovaciu jednotku miernou silou znova rovno do kávyvaru, bez stláčania oranžových tlačidiel. Sparovacia jednotka musí počuteľne a citelne zapadnúť.

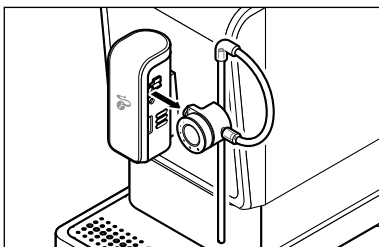


8. Znova nasadíte kryt pred sparovaciu jednotku do kávovaru. Pomocou magnetov je udržiavaný na svojom mieste.

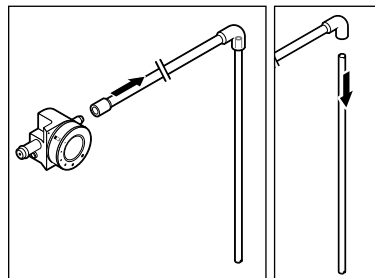
Čistenie mliečného systému

Ak napeňujete mlieko, **musíte raz denne (najlepšie po poslednom použití, resp. na konci dňa)** mliečny systém rozobrať tak, ako je to uvedené v nasledujúcich krokoch a **všetky diely vyčistiť v teplej vode s pridaním jemného prostriedku na umývanie riadu; tieto diely nie sú vhodné na umývanie v umývačke riadu**. Len tak sa zabezpečí dôkladná hygiena, vysoká kvalita mliečnej peny a dlhá životnosť prístroja. Čistenie sa musí vykonávať dodatočne k pravidelnému preplachovaniu.

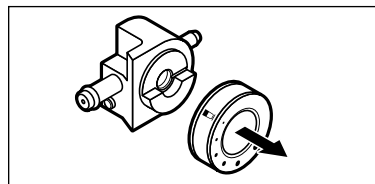
Rozobratie a čistenie mliečného systému



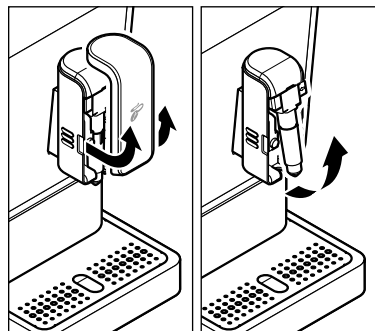
1. Regulátor mliečnej peny vyberte do strany.



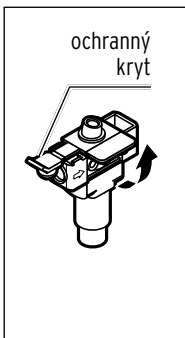
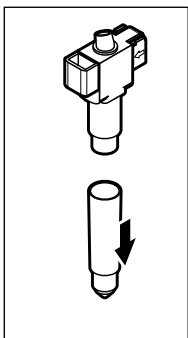
2. Z otočného regulátora mliečnej peny vyťahnite silikónovú hadičku.
3. Z hadičky vyťahnite rúrku z ušľachtilej ocele.



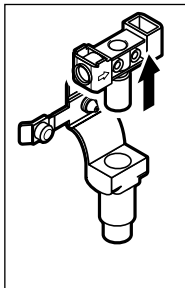
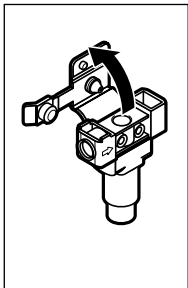
4. Z otočného regulátora mliečnej peny vyťahnite otočné koliesko.



5. Vyberte kryt z výstupného otvoru na kávu/mlieko.
6. Výpustný otvor na mlieko vyklapte dopredu a vyberte ho.



7. Vytiahnite výstupný otvor na mlieko z adaptéra.
8. Adaptér otočte tak, aby kryt ukazoval doľava.
9. Otvorte podľa vyobrazenia silikónový plášť a...



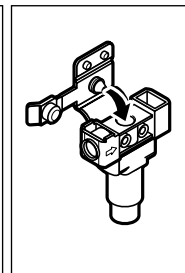
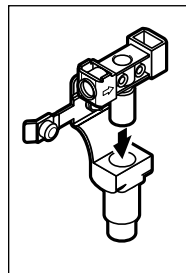
10. ... sklopte ho dozadu.
11. Vytiahnite adaptér nahor zo silikónového plášťa. Otáčajte ho pritom striedavo doľava a doprava. Tak sa bude dať ľahšie vytiahnuť.

12. Dôkladne vyčistíte všetky diely teplou vodou s pridaním prostriedku na umývanie riadu. Pomôžte si priloženou čistiacou kefkou.
13. Všetky diely následne opláchnite čistou, studenou vodou. Dôkladne vysušte všetky diely a nechajte ich cez noc voľne vyschnúť.

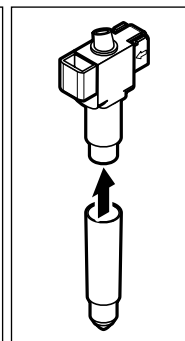
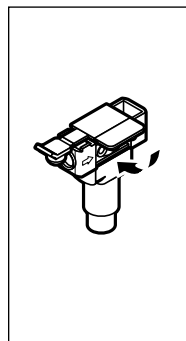


Na optimálne vyčistenie mliečného systému odporúčame pravidelne namáčať všetky diely (**okrem otočného kolieska otočného regulátora mliečnej peny**) na určitý čas do teplej vody s pridaním s pridaním bežne predajného čistiaceho prostriedku na mliečny systém - je dostupný v každej predajni Tchibo a u špecializovaných predajcov.

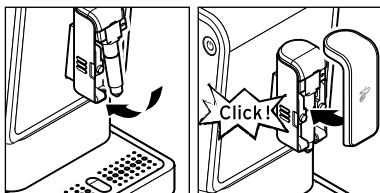
Zloženie mliečného systému



1. Adaptér zasuňte celkom rovno až na doraz do silikónového plášťa.
2. Silikónový plášť zaklopte podľa vyobrazenia až na doraz na adaptér a...

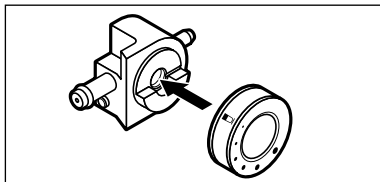


3. ... starostlivo ho uzatvorte.
4. Výstupný otvor na mlieko nasuňte na adaptér.

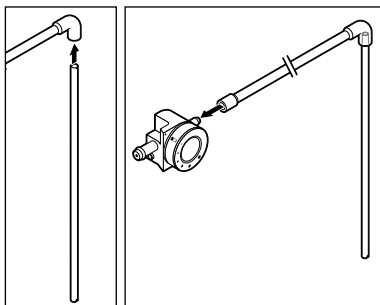


5. Znovu vložte výstupný otvor na mlieko.

6. Na výpustný otvor na mlieko/kávu nasadíte kryt. Pomocou magnetov je udržiavaný na svojom mieste.

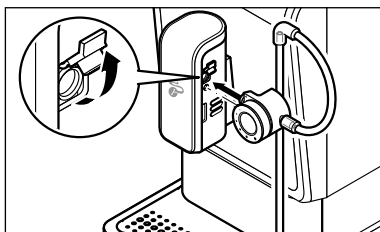


7. Otočné koliesko znovu nasadíte na otočný regulátor mliečnej peny. Musí byť zasunutý až na doraz.



8. Rúrku z ušľachtilej ocele zasuniete podľa vyobrazenia do silikónovej hadičky.

9. Silikónovú hadičku nasadíte podľa vyobrazenia na otočný regulátor mliečnej peny.



10. Otvorte kryt na výstupnom otvore na kávu/mlieko.

11. Regulátor mliečnej peny zasuniete podľa vyobrazenia celkom rovno až na doraz do prípojky.

Odstraňovanie vodného kameňa

POZOR - Poškodenie kávovaru usadeninami vodného kameňa
Usadzovanie vodného kameňa môže kávovar poškodiť.

- **Odstraňujte vodný kameň z kávovaru pri príslušnej indikácii.** Predĺžite tým životnosť vášho kávovaru a ušetríte energiu.
- Nepoužívajte odstraňovače vodného kameňa na báze kyseliny mravčej.
- Používajte bežné tekuté odstraňovače vodného kameňa pre kávovary a stroje na espresso. Iné prostriedky môžu poškodiť materiály kávovaru a/alebo nemusia vôbec účinkovať.

i Proces odstránenia vodného kameňa sa nedá prerušiť. Keď predsa len došlo k prerušeniu procesu odstránenia vodného kameňa (napr. v dôsledku výpadku prúdu), musí pri najbližšom zapnutí pokračovať do konca. Používanie kávovaru je dotedy zablokované a nie je možné.



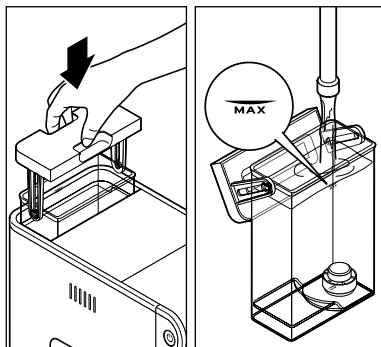
Ak na displeji svieti symbol „Odstránenie vodného kameňa“, je nevyhnutné zbaviť kávovar vodného kameňa.

Odstráňte vodný kameň z kávovaru v najbližších dňoch. Nečakajte dlhšie, pretože inak sa môže vytvoriť toľko vápenatých usadenín, že odstraňovač vodného kameňa nebude účinkovať.

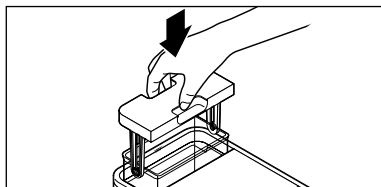
Proces odstránenia vodného kameňa trvá približne 15 minút.

Nikdy nenechávajte kávovar počas procesu odstraňovania vodného kameňa bez dozoru.

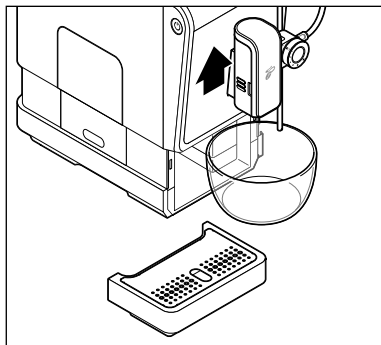
Predpoklady: Kávovar je zapnutý a pripravený na používanie.



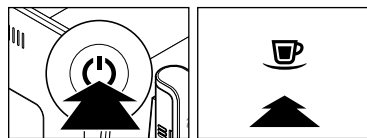
1. Vytiahnite nádržku na vodu rovno smerom nahor z kávovaru.
2. Naplňte bežné tekuté odstraňovače vodného kameňa pre espresso do prázdnej nádržky na vodu. Pridajte do nej vodu až po značku MAX. Dodržiavajte pokyny výrobcu.



3. Nasadte nádržku na vodu späť do kávovaru. Zatláčte ju nadol až na doraz.



4. Postavte pod výstupný otvor na kávu/mlieko prázdnu nádobu (objem min. 500 ml). Ak je to potrebné, odoberte odkvapkavicu misku. **Podloženú nádobu musíte počas procesu odstraňovania vodného kameňa viackrát vyprázdniť.**



5. Podržte tlačidlo **zap./vyp.** a tlačidlo na prípravu espressa stlačené (cca 5 sekúnd), kým nezaznejú 2 signálne tóny.
6. Uvoľnite tlačidlá.



Symbol „Odstránenie vodného kameňa“ a...



... tlačidlo na prípravu espressa blikajú.



7. Stlačte tlačidlo **espresso** na spustenie odstránenia vodného kameňa.



Symbol „Odstránenie vodného kameňa“ bliká.

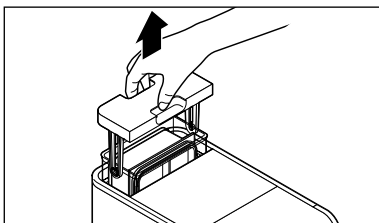
Spustí sa odstraňovanie vodného kameňa. **Proces odstránenia vodného kameňa trvá cca 15 minút.** Kávovar načerpáva v 40-sekundových intervaloch kvapalinu na odstránenie vodného kameňa do rúrok kávovaru. Do šálky pritom vytečie zakaždým cca 50 ml roztoku.

8. Po každom čerpaní vylejte vypustený odvápnovací roztok, aby podložená šálka nepretiekla.



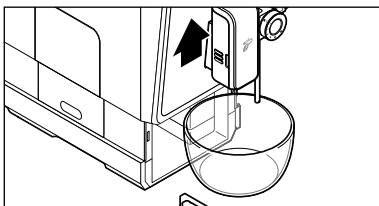
Po ukončení svieti symbol „Odstránenie vodného kameňa“ a symbol „Naplnenie vody“ a...

... tlačidlo na prípravu espressa blikajú.

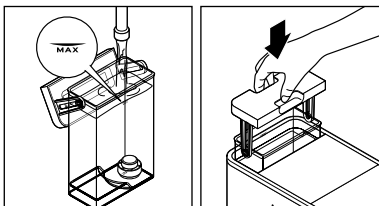


9. Nádržku na vodu vyberte z kávovaru.
10. Dôkladne vyčistíte nádržku na vodu, podľa opisu v kapitole „Čistenie“ / odsek „Čistenie nádržky na vodu“. Teraz sa začne fáza preplachovania.

Fáza preplachovania



11. Postavte pod výstupný otvor na kávu/mlieko prázdnu nádobu (objem min. 500 ml). Podloženie nádoby musíte počas fázy preplachovania príp. viackrát vyprázdniť.



12. Naplňte nádržku na vodu až po značku MAX studenou vodou z vodovodu.
13. Nasadte nádržku na vodu späť do kávovaru.



Symbol „Naplnenie vody“ zhasne a fáza preplachovania sa začne po niekoľkých sekundách automaticky.

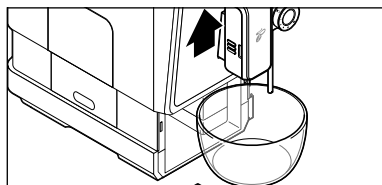
Veľké množstvo vody z nádržky na vodu sa preplachuje systémom. **Potom sa kávovar zastaví na približne 1 minútu.** Následne sa systém prepláchne vodou z nádržky. **Po ukončení sa kávovar automaticky prepne do pohotovostného režimu.** Odstránenie vodného kameňa je ukončené.

Pri dlhšom nepoužívaní

Ak sa nebude kávovar dlhšie používať, napr. keď odcestujete na dovolenku, odporúčame vám z hygienických dôvodov vyčistenie kávovaru podľa opisu v kapitole „Čistenie“ a vypustenie vody z rúrok kávovaru.

Predpoklady:

Kávovar je zapnutý a pripravený na používanie.



1. Postavte pod výstupný otvor na kávu prázdnu nádobu (objem min. 250 ml). Na to príp. odoberte odkvap-kávaciú misku.

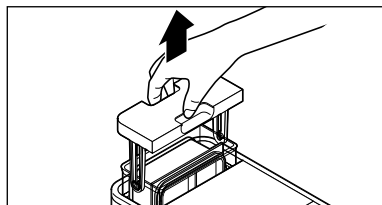


2. Podržte tlačidlo **zap./vyp.** a tlačidlo **caffè crema** stlačené (cca 5 sekúnd), kým nezaznejú 2 signálne tóny.

3. Uvoľníte tlačidlá.



Symbol „Vyprázdnenie systému“ bliká.



4. Vytiahnite nádržku na vodu z kávovaru.



Symbol „Vyprázdnenie systému“ svieti teraz konštantne.

Čerpadlo teraz vyčerpá zvyšok vody z rúrok kávovaru. Zastaví sa automaticky, akonáhle sa v nich nenachádza žiadna voda. Zvyšková voda vytečie do podloženej nádoby.

Po ukončení sa kávovar následne automaticky prepne do pohotovostného režimu.

Ak budete chcieť kávovar neskôr znovu sprevádzkovať, postupujte podľa popisu v kapitole „Uvedenie do prevádzky - pred prvým použitím“.

Poruchy/pomoc



Symbol „Naplnenie vody“ svieti.

Nie je nádržka na vodu prázdna?
Naplníte nádržku na vodu čerstvou pitnou vodou a znovu ju nasadíte do kávovaru. Čerpadlo sa spustí automaticky a bude pokračovať napr. v procese prípravy kávy.

Bola počas procesu prípravy kávy vyťahnutá nádržka na vodu z kávovaru? Proces prípravy kávy sa ihneď preruší. Nasadíte nádržku na vodu späť do kávovaru.



Symbol „Naplnenie zŕn“ svieti.

Nie je zásobník na kávové zrná prázdny?
Naplníte zrná do zásobníka na kávové zrná. Pri ďalšom procese mletia/prípravy kávy sa zrná automaticky vŕhajú do mlynčeka a melú.



Symbol „Vyprázdnenie kávovej usadeniny“ svieti alebo bliká.

Nie je zberná nádoba na kávové usadeniny plná?
Vyprázdnite zbernú nádobu na kávové usadeniny a vložte ju do kávovaru spolu s odkvapkávacou miskou najskôr po približne 5 sekundách (pozri kapitolu „Vyprázdnenie zbernej nádoby na kávové usadeniny, odkvapkávacej misky a odkvapkávacej mriežky“).

Nie je miska na zvyškovú vodu s nádobou na kávové usadeniny vložená, resp. nie je vložená do prístroja správne?
Znovu ju nasadíte do kávovaru (pozri kapitolu „Vyprázdnenie zbernej nádoby na kávové usadeniny, misky na zvyškovú vodu a odkvapkávajúcej mriežky“).



Svieti symbol „sparovacia jednotka“.

Nie sú sparovacia jednotka alebo kryt sparovacej jednotky vložené správne? Odoberte kryt a skontrolujte pevné osadenie sparovacej jednotky (pozri kapitolu „Čistenie“ / odsek „Čistenie sparovacej jednotky“).



Symbol „Odstránenie vodného kameňa“ svieti.

Musíte odstrániť vodný kameň z kávovaru. Odstráňte vodný kameň v najbližších dňoch. Nečakajte dlhšie, pretože inak sa môže vytvoriť toľko vápenatých usadenín, že odstraňovač vodného kameňa nebude účinkovať. Na takéto poškodenie vzniknuté vlastným zavinením sa záruka nevzťahuje. Postupujte podľa opisu v kapitole „Odstraňovanie vodného kameňa“.



Tlačidlo EasyClean zasvieti počas procesu odstraňovania vodného kameňa/Proces odstraňovania vodného kameňa sa neukončí.

Nádržku na vodu vyberte z kávovaru. Dôkladne vyčistíte nádržku na vodu, podľa opisu v kapitole „Čistenie“ / odsek „Čistenie nádržky na vodu“. Naplníte nádržku na vodu až po značku MAX studenou vodou z vodovodu. Nasadíte nádržku na vodu späť do kávovaru. Postavte pod výstupný otvor na kávu/mlieko prázdnu nádobu (objem min. 500 ml). Stlačte tlačidlo **EasyClean**. Kávovar teraz prepláchnie vodu cez systém. Kávovar teraz prepláchnie vodu cez systém, aby sa odstránila porucha. V závislosti od priebehu procesu odstraňovania vodného kameňa kávovar po ďalšom zapnutí vykoná opäť fázu preplachovania alebo dokončí odstraňovanie vodného kameňa.

Káva nie je dostatočne horúca.

Špeciálne pri káve espresso je množstvo kávy v pomere k šálke natoľko malé, že rýchlo vychladne. Predhrejte šálku.

Káva je príliš slabá.

Nastavte jemnejší stupeň zomletia. Skôr ako stlačíte tlačidlo prípravy kávy, stlačte prípadne tlačidlo **Intense** na prípravu silnejšej kávy.

Káva vyteká pomaly z otvoru na vypúšťanie kávy.

Nastavte hrubší stupeň zomletia.

Nahrievanie kávovaru trvá nezvyčajne dlho.

Káva, resp. horúca voda, tečú len v malom množstve.

Z kávovaru sa musí odstrániť vodný kameň, aj keď nesvieti symbol „Odstránenie vodného kameňa“. Postupujte podľa opisu v kapitole „Odstránenie vodného kameňa“.

Konzistencia mliečnej peny nie je uspokojivá.

Skontrolujte, či sú všetky diely mliečného systému správne zložené (pozri kapitolu „Čistenie“, odsek „Čistenie mliečného systému“).

Otočný regulátor mliečnej peny otáčajte v smere alebo proti smeru hodinových ručičiek na zmenu konzistencie mliečnej peny (pozri kapitolu „Príprava nápojov s mliekom“, odsek „Nastavenie konzistencie mliečnej peny“).

Po zapnutí kávovaru alebo počas procesu preplachovania strieka z výstupného otvoru na mlieko horúca voda.

Na dôkladné prepláchnutie systému sa voda preplachuje pri vysokej teplote. To môže v prvom momente spôsobiť striekanie z výstupného otvoru na mlieko. Postavte preto vždy prázdnu nádobu pod výstupný otvor na kávu/mlieko.

Technické údaje

Číslo modelu:	636 173
Sieťové napätie:	220-240 V ~ 50-60 Hz
Výkon:	1235 - 1470 W
Spotreba prúdu vo vypnutom stave:	0,5 W
Trieda ochrany:	I
Tlak čerpadla:	19 barov
Hladina akustického tlaku:	< 70 dB(A)
Automatické vypínanie:	po 10, 20, 30 alebo 120 minútach
Množstvá vody nastavené výrobcom:	espresso cca 40 ml caffè crema cca 125 ml kapučíno (cca 40 ml espresso, cca 90 ml mlieko) mliečna pena cca 130 ml
Zberná nádoba na kávové usadeniny:	cca 10 porcií
Teplota prostredia:	+10 až +40 °C
Made exclusively for:	Tchibo GmbH, Überseering 18, 22297 Hamburg, Germany www.tchibo.sk

V rámci vylepšovania produktov si vyhradujeme právo na technické a optické zmeny výrobku.



Vyhlasenie o zhode

Spoločnosť Tchibo GmbH týmto vyhlasuje, že tento produkt spĺňa v čase uvedenia na trh základné požiadavky a ostatné platné ustanovenia nasledujúcich smerníc:

- 2006/42/ES - smernica o strojových zariadeniach
- 2014/30/EÚ - smernica o elektromagnetickej kompatibilite
- 2009/125/ES - smernica o ekodizajne
- 2012/19/EÚ - OEEZ
- 2011/65/EÚ - obmedzenie používania určitých nebezpečných látok v elektrických a elektronických zariadeniach



Úplné znenie Vyhlásenia o zhode nájdete na internetovej stránke www.tchibo.sk/navody. Zadajte číslo modelu (**636 173**).

Likvidácia

Výrobok a jeho obal boli vyrobené z hodnotných materiálov, ktoré sa dajú recyklovať. Tým sa znižuje množstvo odpadu a šetrí životné prostredie.

Likvidujte **obal** podľa pravidiel separovaného zberu. Využite na to miestne možnosti na zber papiera, lepenky a ľahkých obalov.



Prístroje, ktoré sú označené týmto symbolom, sa nesmú likvidovať spolu s domovým odpadom!

Máte zákonnú povinnosť likvidovať staré prístroje oddelene od domového odpadu. Elektrické prístroje obsahujú nebezpečné látky. Tieto môžu byť pri nesprávnom skladovaní a likvidácii škodlivé pre životné prostredie a zdravie. Informácie o zberných dvoroch, ktoré odoberajú staré prístroje bezplatne, vám poskytnie obecná alebo mestská správa.

Záruka

Záruku poskytujeme na obdobie **24 mesiacov** od dátumu kúpy.

Tchibo GmbH, Überseering 18, 22297 Hamburg, Germany

V rámci záručnej doby opravíme bezplatne všetky materiálové alebo výrobné chyby. Predpokladom na poskytnutie záruky je predloženie dokladu o kúpe vystaveného spoločnosťou Tchibo alebo jedným z jej autorizovaných distribútorov. Táto záruka platí v rámci EÚ, Švajčiarska a Turecka.

Záruka sa nevzťahuje na škody spôsobené nesprávnym používaním výrobku alebo nedostatočným odstraňovaním vodného kameňa, na diely podliehajúce rýchlemu opotrebeniu a ani na spotrebný materiál. Tieto si môžete objednať prostredníctvom nášho zákazníckeho servisu. V prípade, že ide o opravu výrobku, ktorá nie je klasifikovaná ako záručná, môžete si, pokiaľ je to ešte možné, nechať opraviť výrobok v servisnom stredisku na vlastné náklady.

Táto záruka neobmedzuje **práva na záruku vyplývajúce zo zákona**.

Servis a oprava

Ak by sa napriek očakávaniam vyskytol nedostatok, obráťte sa najskôr na našich kolegov zo zákaznického servisu. Naši kolegovia vám radi pomôžu a dohodnú s vami ďalšie kroky.

Ak je potrebné výrobok zaslať, rešpektujte prosím nasledovné:

Aby sa **prístroj** počas prepravy dodatočne nepoškodil, **vyčistite** prosím všetky zásobníky, odkvapkávaciu misku, sparovaciu jednotku ako aj vnútorný priestor pre sparovaciu jednotku ešte pred zabalením prístroja.

Postupujte pri tom nasledovne:

- odstráňte zvyšky kávy a tekutiny,
- vyčistite a vysušte všetky diely.

K výrobku priložte **kópiu dokladu o kúpe** a uveďte prosím nasledujúce údaje:

- vašu **adresu**,
- **telefónne číslo** (cez deň) a/alebo **e-mailovú adresu**,
- **dátum kúpy** a
- podľa možnosti **presný popis chyby**.

Výrobok dobre zabaľte, aby sa pri preprave nepoškodil. Výrobok bude vyzdvihnutý spôsobom, aký bol dohodnutý so zákaznickým servisom.

Len tak môžeme zabezpečiť rýchle spracovanie vašej zásielky.

Alebo výrobok odovzdajte osobne v najbližšej filiálke Tchibo.

Ak oprava nie je klasifikovaná ako záručná, informujte nás, či:

- žiadate predbežnú kalkuláciu nákladov na opravu alebo
- žiadate spätné zaslanie výrobku bez opravy (na vaše náklady) alebo
- žiadate likvidáciu výrobku (bezplatne).

Pre informácie o výrobkoch, objednávky príslušenstva alebo otázky ohľadom servisu sa, prosím, obráťte na náš zákaznický servis. Pri vašich otázkach uveďte číslo výrobku.

Zákaznícky servis

 **0800 212 313**
(bezplatne)

V pondelok až piatok od 8.00 do 20.00 hod.

V sobotu od 8.00 do 16.00 hod.

E-mail: servis@tchibo.sk

Číslo výrobku



Číslo výrobku vášho plnoautomatického kávovaru nájdete na typovom štítku na spodku jeho telesa. Predtým ako prevrátite kávovar nabok, vyberte odkvapkavicu

misku a vytiahnite nádržku na vodu a misku na zvyškovú vodu so zbernou nádobou na kávové usadeniny. Podklad chráňte vhodnou podložkou, pretože môže dôjsť k vytekaniu zvyškovej kávy alebo vody.