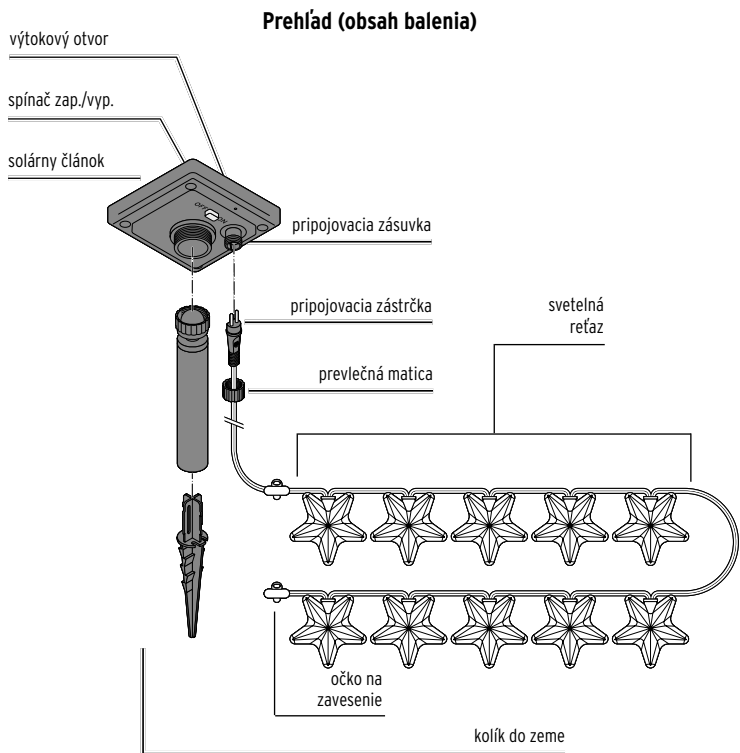


# Solárna svetelná reťaz

**(sk)** Návod na použitie



## Prehľad (obsah balenia)

## Bezpečnostné upozornenia

Výrobok je vybavený bezpečnostnými prvkami. Napriek tomu si pozorne prečítajte bezpečnostné upozornenia a výrobok používajte len spôsobom opísaným v tomto návode, aby nedopatrením nedošlo k poraneniám alebo škodám. Uschovajte si tento návod na neskoršie použitie. Ak výrobok postúpíte inej osobe, musíte jej odovzdať aj tento návod.

### Účel použitia

Výrobok je určený na dekoratívne účely a nie na osvetlenie miestnosti. Je určený na trvalé použitie v exteriéri. Pri silnom vetre ho však zložte a preneste do interiéru.

Výrobok je určený na súkromné použitie a nie je vhodný na komerčné účely.

### Nebezpečenstvo pre deti

- Prehltutie akumulátorov môže byť životnebezpečné. Prehltutie akumulátora môže už v priebehu 2 hodín spôsobiť vnútorné poleptania, ktoré môžu viesť až k smrti. Nielen nové, ale aj vybité akumulátory a výrobok preto uschovávajú mimo dosahu detí. Ak sa domnievate, že akumulátor mohol byť prehltnutý alebo sa inak dostal do tela, okamžite privolajte lekársku pomoc.

- Tento výrobok nie je hračka! Zabráňte prístupu detí ku kolíku do zeme.

- Zabráňte prístupu detí k obalovému materiálu. Okrem iného hrozí nebezpečenstvo udusení!

### Nebezpečenstvo poranenia

- Výrobok nepoužívajte s normálnymi batériami, ktoré nie sú dobíjateľné. Nebezpečenstvo výbuchu!
- Akumulátory sa nesmú rozoberať, hádzať do ohňa alebo skratovať.
- Ak dôjde k vytečeniu akumulátora, zabráňte kontaktu s pokožkou, očami a sliznicami. Prípadne opláchnite postihnuté miesta veľkým množstvom čistej vody a okamžite vyhľadajte lekára.

## Používanie

### Umiestnenie

Solárna reťaz je nezávislá na zdroji elektrickej energie. Keďže solárna reťaz je odkázaná na slnečné žiarenie, musíte si premyslieť a dodržať nasledujúce body:

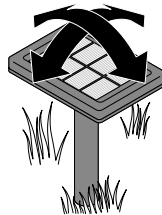
- Solárny článok umiestnite na slnečné miesto. Vyberte miesto inštalácie, na ktorom je solárny článok, pokiaľ možno, po celý deň vystavený priamemu slnečnému svetlu.
- Vyhýbajte sa miestam, ktoré ležia úplne alebo prevažnú dobu v tieni (stromy, hrebeň strechy atď.). Solárny článok neumiestňujte na severnú stranu domu. Na tejto strane nie je cez deň dostatok slnečného svetla.
- Solárny článok by nemal byť v noci trvale osvetlený iným zdrojom svetla, napr. reflektorom, ktorý osvetľuje vjazd do garáže alebo podobným zdrojom. Nezabúdajte, že množstvo zdrojov svetla sa zapína uprostred noci v závislosti od času alebo pohybu.
- Kolík do zeme zatlačte čo najhlbšie do pevnej pôdy tak, aby solárny článok zostal stáť aj pri silnom vetre.

### Montáž

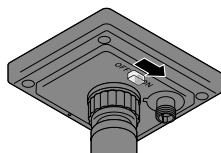
Uistite sa, že plastové zástrčky, ku ktorým sú pripojené LED diódy, sú správne zasunuté do hviezdíčiek, aby do nich neprenikla vlhkosť.

Výrobok zmontujte podľa opisu v kapitole „Prehľad (obsah balenia)“:

1. Zložte oba diely kolíka do zeme solárneho článku.
2. Kolík do zeme nasrutkujte na solárny článok.
3. Pripojovací konektor svetelnej reťaze zasuňte do pripojovacej zásuvky na solárnom článku a prevlečnú maticu pevne utiahnite.
4. Solárny článok s kolíkom zatlačte do zeme.
5. Solárny článok nasmerujte tak, aby naň dopadalo čo najviac svetla.



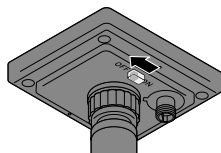
### Uvedenie solárnej svetelnej reťaze do prevádzky



▷ Na zapnutie svetelnej reťaze prepnete spínač zap./vyp. na spodnej strane solárneho článku do polohy **ON**.

Je to štandardné nastavenie, v ktorom sa svetelná reťaz automaticky zapína a vypína:

- Za súmraku sa svetelná reťaz zapne.
- Za úsvitu sa solárna reťaz vypne.



▷ Na vypnutie svetelnej reťaze posuňte spínač zap./vyp. na spodnej strane solárneho článku do polohy **OFF**.

Solárna reťaz je teraz trvalo vypnutá. Pri dostatočnom svetle sa akumulátor bude nabíjať ďalej.

### Nabíjanie akumulátora

- Dbajte na to, aby na solárny článok neustále dopadal dostatok svetla. V prípade potreby zmeňte polohu solárneho článku.
- V závislosti od počasia a intenzity slnečného žiarenia môže trvať niekoľko hodín, kým solárny článok úplne nabije akumulátor.

- V zime alebo počas viacerých zamračených dní sa môže stať, že sa akumulátor dostatočne nenabije. Vypnite potom svetelnú reťaz na niekoľko dní. Aj vo vypnutom stave sa akumulátor nabíja.

## Čistenie

### UPOZORNENIE - Vecné škody

- Na čistenie nepoužívajte ostré chemikálie, agresívne ani abrazívne čistiace prostriedky.

▷ V prípade potreby vyčistite hviezdíčky, solárny článok a kolíky do zeme mäkkou, mierne navlhčenou handričkou. Následne všetko utrite do sucha mäkkou, suchou utierkou.

## Poruchy/pomoc

### Svetelná reťaz nesvieti alebo svieti len slabo.

- Príliš veľa svetla v okolí? Skontrolujte, či na solárny článok nedopadá svetlo z ostatných svetelných zdrojov (napr. pouličné lampy alebo vonkajšie reflektory s časovým, resp. pohybovým spínačom). V prípade potreby zmeňte umiestnenie.
- Dopadá na solárny článok dostatok svetla? Upravte smerovanie solárneho článku, alebo prípadne zmeňte stanovisko.
- Akumulátor nie je úplne nabitý? Vypnite solárnu reťaz na niekoľko dní, aby sa mohol akumulátor znova nabíť na plnú kapacitu.

### Porucha LED diód.

- LED diódy sú pevne zabudované a nedajú sa vymieňať.

### Výkon kolíše v závislosti od ročného obdobia.

- Je to spôsobené počasím a nejde o chybu. V lete sú poveternostné podmienky najvhodnejšie, v zime sú najmenej vhodné.

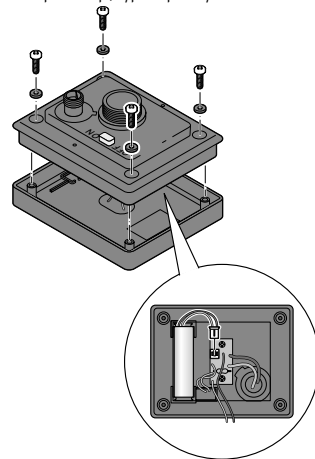
## Demontáž akumulátora



### VAROVANIE - Nebezpečenstvo poranenia

Výrobok nepoužívajte s normálnymi batériami, ktoré nie sú dobíjateľné. Nebezpečenstvo výbuchu!

1. Odsrutkujte solárny článok z kolíka do zeme.
2. Posuňte spínač zap./vyp. do polohy **OFF**.



3. Križovým skrutkovačom uvoľnite skrutky na spodnej strane solárneho článku a zložte kryt.
4. Vytiahnite zástrčku spojovacieho kábla zo zásuvky na doske plošných spojov podľa obrázka a vyberte akumulátor z držiaka.
5. Akumulátor zlikvidujte podľa platných pravidiel.

## Technické údaje

Model:	718 188
Napájanie energiou:	2 V / 250 mA
solárny článok:	1 x typ NiMH(AA)
akumulátor:	1,2 V / 1000 mAh
Zdroj svetla:	10 LED diód (nie sú vymeniteľné)
Stupeň ochrany krytom:	IP44
Trieda ochrany:	III
Teplota prostredia:	-10 až +40 °C



Made exclusively for:

Tchibo GmbH, Überseering 18,  
22297 Hamburg, Germany  
[www.tchibo.sk](http://www.tchibo.sk)

## Likvidácia

**Výrobok, jeho obal a zabudovaný akumulátor** boli vyrobené z hodnotných materiálov, ktoré sa dajú recyklovať. Tým sa znižuje množstvo odpadu a šetrí životné prostredie.

Likvidujte **obal** podľa pravidiel separovaného zberu. Využite na to miestne možnosti na zber papiera, lepenky a ľahkých obalov.



**Prístroje, batérie a akumulátory**, ktoré sú označené týmto symbolom, sa nesmú likvidovať spolu s domovým odpadom! Máte zákonnú povinnosť likvidovať staré prístroje oddelene od domového odpadu. Elektrické prístroje obsahujú nebezpečné látky. Tieto môžu byť pri nesprávnom skladovaní a likvidácii škodlivé pre životné prostredie a zdravie.

Informácie o zberných dvoroch, ktoré odoberajú staré prístroje bezplatne, vám poskytne obecná alebo mestská správa. Vybité batérie a akumulátory je potrebné odovzdať na zbernom mieste vašej obecnéj alebo mestskej správy alebo v špecializovanom obchode, ktorý sa zaoberá distribúciou batérií.