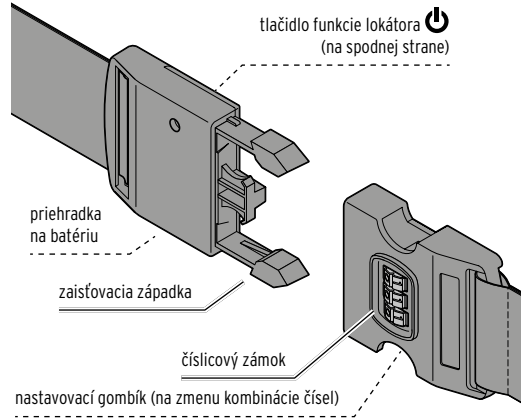



# Popruh na batožinu s lokátorom

SK Návod na použitie



Prečítajte si pozorne bezpečnostné upozornenia a výrobok používajte len spôsobom opísaným v tomto návode, aby nedopatrením nedošlo k poraneniám alebo škodám. Uschovajte si tento návod na neskoršie použitie. Ak výrobok postúpite inej osobe, musíte jej odovzdať aj tento návod. Výrobok je prispôsobený aplikácii Apple® „Nájsť“ a funguje len so zariadeniami Apple®. Výrobok je určený na súkromné použitie a nie je vhodný na komerčné účely. Produkt je možné uviesť na trh v nasledujúcich krajinách: Nemecko, Rakúsko, Švajčiarsko, Česko, Poľsko, Slovensko, Maďarsko.

 Prehltutie batérií môže byť životnebezpečné. Výrobok je vybavený gombíkovou batériou. Pri prehltnutí gombíkovej batérie môže v priebehu 2 hodín dôjsť k vážnemu vnútornému poleptaniu a usmrteniu. Nové ako i vybité batérie uschovávajú mimo dosahu detí. Ak sa priehradka na batériu neuzatvorí správne, výrobok ďalej nepoužívajte a uschovajte ho mimo dosahu detí. Ak sa domnievate, že došlo k prehltnutiu batérie alebo sa inak dostala do tela, okamžite privolaajte lekársku pomoc.

## Pre vašu bezpečnosť

• Obalový materiál a drobné časti, ktoré možno prehltnúť, uchovávajú mimo dosahu detí. Okrem iného hrozí nebezpečenstvo udusenía!

Výrobok obsahuje lítičovú batériu (gombíkový článok). Hrozí nebezpečenstvo vytečenia, úniku plynu, výbuchu a požiaru:

- Pozor! Ak sa lítiové batérie zložia nesprávne, môžu vybuchnúť. Preto pri vkladaní batérie dbajte bezpodmienečne na správnu polaritu (+/-). Používajte iba ten istý alebo rovnocenný typ batérie (pozri „Technické údaje“).
- Batérie sa nesmú dobíjať, rozoberať ani drviť, hádzať do ohňa alebo horúcej rúry ani skratovať. Na batériách nevykonávajte žiadne zmeny a/ani ich nedeformujte/nezohrievajte/nerozoberajte. Nedovoľte, aby sa poškodené batérie dostali do kontaktu s vodou.
- Batérie sa nesmú nadmerne vybiť. Uschovajte nepoužívané batérie v originálnom obale. Zabráňte neorganizovanému vzájomnému kontaktu vybalených (nových ako aj použitých alebo vybitých) batérií, udržiňte ich aj v dostatočnej vzdialenosti od kovových predmetov.

• Batérie, ktoré sú vystavené nadmernému teplu, priamemu slnečnému žiareniu, extrémne nízkemu tlaku vzduchu (ako napr. vo veľkých výškach) alebo extrémnym teplotám, môžu explodovať alebo z nich môžu unikáť horľavé kvapaliny alebo plyny. Chráňte preto batérie pred nadmerným teplom, priamym slnečným žiarením, extrémnym tlakom vzduchu a extrémnymi teplotami.

- Vyberte batérie z výrobku, keď sú vybité, alebo keď výrobok dlhšie nepoužívate. Zabráňte tak škodám, ktoré môžu nastať pri vytečení batérie.
- Ak dôjde k vytečeniu batérie, zabráňte jej kontaktu s pokožkou, očami a sliznicami. Postihnuté miesta si prípadne vypláchnite vodou a vyhľadajte lekársku pomoc.
- Nepoužívajte výrobok pri viditeľných známkach poškodenia. Nepokúšajte sa o vlastné opravy výrobku. Na výrobku nevykonávajte žiadne zmeny.
- Neponárajte výrobok do vody, chráňte ho pred vlhkosťou.
- Nekladte bezprostredne vedľa výrobku ani naň žiadne nádoby naplnené vodou (napr. fľaše na pitie, šálky s kávou).
- Do blízkosti výrobku neumiestňujte žiadne otvorené ohne, ktoré môžu byť zdrojom požiaru, ako napr. horiace sviečky.


• Chráňte výrobok pred nárazmi, pádmi, prachom, vlhkosťou, priamym slnečným žiarením a extrémnymi teplotami.

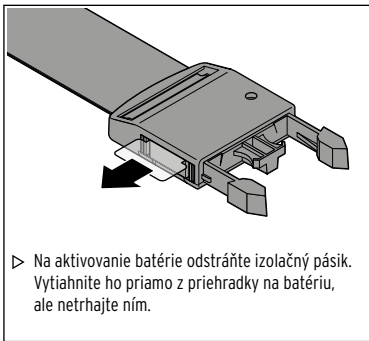
• Výrobok umiestnite mimo oblasti silného elektromagnetického žiarenia, mohlo by negatívne ovplyvniť alebo zničiť jeho funkcie.

• Na čistenie nepoužívajte ostré chemikálie, agresívne ani abrazívne čistiace prostriedky.

## Aktivovanie/výmena batérie v lokátore

### Aktivovanie batérie v lokátore

 Batéria je pri dodaní už vložená.




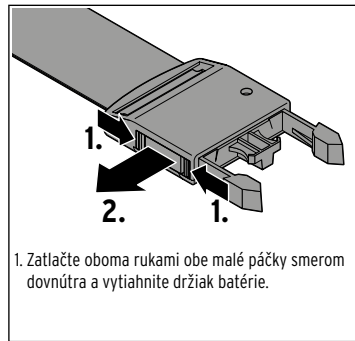
▷ Na aktivovanie batérie odstráňte izolačný pásik. Vytiahnite ho priamo z priehradky na batériu, ale netrhajte ním.

### Výmena batérie

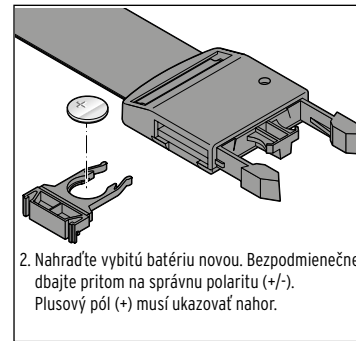
Ak je potrebná výmena batérie, dostanete príslušnú notifikáciu prostredníctvom aplikácie „Nájsť“.

Budete potrebovať batériu typu CR2032, 3 V. Priehradka na batériu sa nachádza na boku v zaisťovacom uzávere.

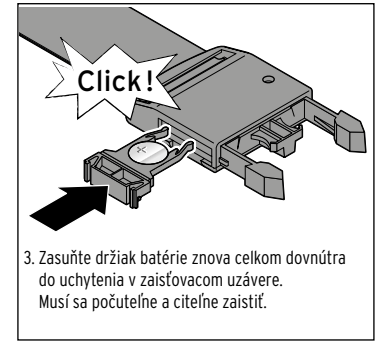
 Pri kontakte holých rúk s batériou môžu na kontaktoch vzniknúť nečistoty, ktoré majú za určitých okolností izolačný účinok. Pri vkladaní batérie preto vždy používajte suchú, mäkkú handričku.



1. Zatlačte oboma rukami obe malé páčky smerom dovnútra a vytiahnite držiak batérie.





2. Nahraďte vybitú batériu novou. Bezpodmienečne dbajte pritom na správnu polaritu (+/-). Plusový pól (+) musí ukazovať nahor.



3. Zasuňte držiak batérie znova celkom dovnútra do uchytenia v zaisťovacom uzávere. Musí sa počuteľne a citeľne zaistiť.

## Prepojenie s účtom Apple®

### Zapnutie/vypnutie lokátora

- ▷ Stlačte tlačidlo funkcie  ...
- ... 1x krátko, aby ste zapli lokátor.
  - Podľa toho, či bol lokátor už prepojený alebo nie, zaznejú rôzne signálne tóny.
  - ... 2x krátko a 1x dlho (cca 3 sekundy), aby ste vyplli lokátor.
  - Zaznejú dva krátke tiché signálne tóny.
- ▷ Ak chcete skontrolovať, či je lokátor zapnutý, stlačte 2x rýchlo po sebe tlačidlo funkcie : Ak bol lokátor už zapnutý, zaznie krátky signálny tón. Ak bol lokátor predtým ešte vypnutý, zaznie dlhý signálny tón, lokátor je potom zapnutý.

### Nastavenia na zariadení Apple®

Zohľadnite: Lokátor je možné prepojiť vždy iba s jedným účtom Apple. Ak ho chcete prepojiť s novým účtom, musíte ho najprv odstrániť z aplikácie doterajšieho účtu.

1. Aktivujte **Bluetooth®** na svojom mobilnom zariadení.
2. Uistite sa, či je na vašom mobilnom zariadení nainštalovaná najnovšia aktualizácia iOS.
3. Povoľte aplikácii „Nájsť“ odosielať notifikácie.
4. Zapnite lokátor.
5. Prejdite do aplikácie „Nájsť“ na **Predmety** --> + --> **Pridať iný predmet**.
6. Hneď po vyhľadaní lokátora ťuknite na **Spárovať**.
7. Zadajte vhodný názov a emodži pre lokátor. Emodži sa potom neskôr zobrazí v aplikácii „Mapy“.
8. Ťuknite na položku **Pokračovať**.
9. Musíte potvrdiť prepojenie lokátora s vašim Apple ID. Ťuknite na **Akceptovať**.
10. Zobrazí sa mapa so zvoleným emodži. Ťuknite na položku **Dokončiť**.

Váš lokátor je teraz pripravený na používanie.

## Sledovanie

### Vyhľadávanie lokátora v bezprostrednej blízkosti (max. 20 m)

1. Otvorte na svojom mobilnom zariadení aplikáciu „Nájsť“ a prejdite na **Predmety**.
2. Vyhľadajte lokátor v zozname a ťuknite na **Prehrať zvuk**. Ak je lokátor v dosahu **Bluetooth®** (max. 20 m), odošle následne niekoľko signálnych tónov. Ak je lokátor vzdialený ďalej, zostane ticho.
3. Ťuknite na **Stop**, aby ste vyplli signálne tóny.

### Zobrazenie posledného známeho umiestnenia lokátora

1. Otvorte aplikáciu „Nájsť“ a prejdite na **Predmety**.
2. Ťuknite na lokátor v zozname.
3. Zobrazí sa mapa so zvoleným emodži na naposledy známom mieste. Nechajte si tam zobrazíť trasu kliknutím na **Navigovať** a potom na **Spustiť**.
4. Ak ste našli lokátor, ukončíte trasu.

### Doručenie notifikácie pri zabudnutí lokátora na cestách


1. Otvorte aplikáciu „Nájsť“ a prejdite na **Predmety**.
2. Ťuknite na lokátor v zozname.
3. V prípade potreby posuňte nadol: Pod položkou **Hlásenia** sa zobrazí **Upozorniť pri zabudnutí**. Ak si to želáte, prepnite funkciu na **Zapnuté**.

Aplikácia vám pošle notifikáciu, keď sa vzdialíte z dosahu lokátora.

### Doručenie notifikácie, ak sa nájde stratený lokátor

1. Otvorte aplikáciu „Nájsť“ a prejdite na **Predmety**.
2. Ťuknite na lokátor v zozname.
3. V prípade potreby posuňte nadol: Pod položkou **Stratený predmet** ťuknite na **Zobraziť kontaktné informácie**.
4. Zobrazia sa informácie k tomuto režimu. Ťuknite na položku **Pokračovať**.
5. Zadajte kontaktné telefónne číslo alebo e-mail a ťuknite na **Ďalej**.
6. Ťuknite na položku **Aktivovať**.

Hneď po nájdení lokátora dostanete notifikáciu.

 Kým je zapnutý režim **Stratený predmet**, nedá sa lokátor prepojiť s iným zariadením Apple.

▷ Ak dostanete notifikáciu, že bol nájdený lokátor, deaktivujte režim **Stratený predmet**. Lokátor je potom znova prepojený.

### Odstránenie lokátora z aplikácie

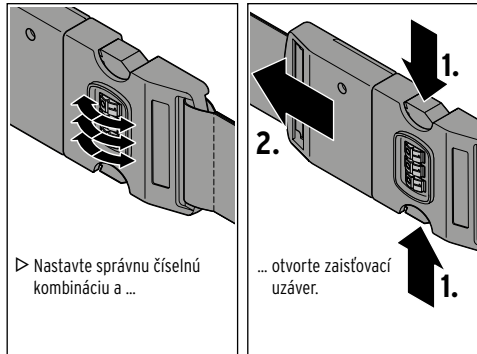
1. Otvorte aplikáciu „Nájsť“ a prejdite na **Predmety**.
2. Ťuknite na lokátor v zozname.
3. V prípade potreby deaktivujte režim **Stratený predmet**.
4. Posúvajte celkom nadol a ťuknite na **Odstrániť predmet** a znova na potvrdenie.

Lokátor sa odstráni a odošle sled signálnych tónov na potvrdenie. Teraz ho môžete prepojiť s iným účtom Apple.

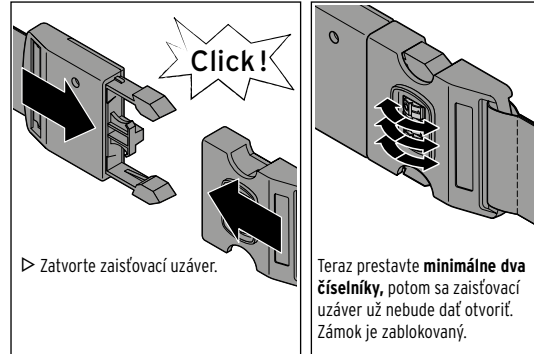
## Nastavenie zámku s číselníkmi

### Odblokovanie zámku a otvorenie zaisťovacieho uzáveru

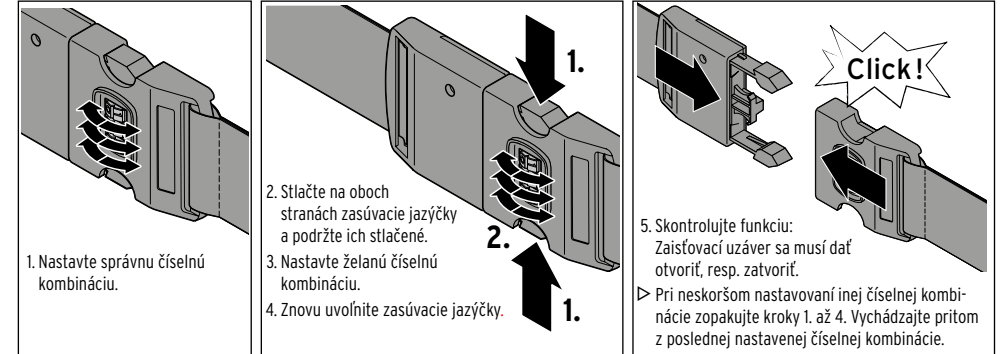
**Pri kúpe je na zámku prednastavená číselná kombinácia 000.**  
Tri nastavené číslice sa musia nachádzať v oknách presne v strede v riadku.



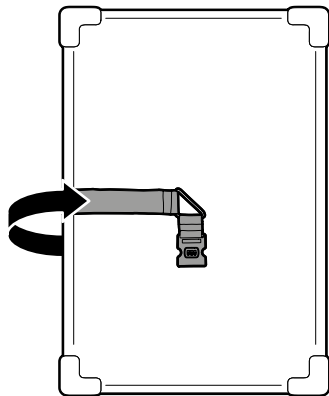
### Zatvorenie zámku



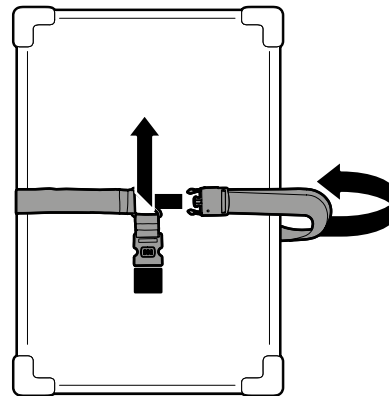
### Nastavenie na inú číselnú kombináciu



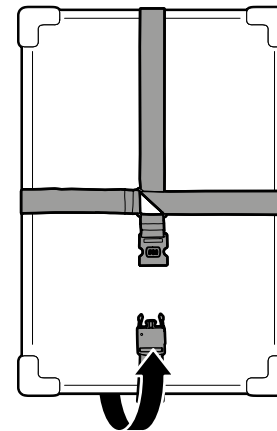
## Upevnenie popruhu na kufor



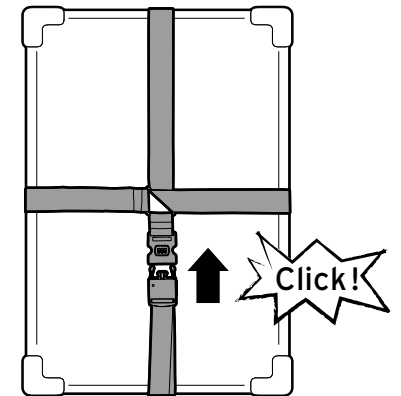
1. Položte popruh na zem a umiestnite kufor jeho spodnou stranou do stredu popruhu.
2. Potiahnite koniec so zámkom popruhu podľa vyobrazenia nahor na jednej strane kufru.



3. Potiahnite koniec so zaisťovacími západkami nahor na opačnej strane kufru.
4. Koniec so zaisťovacími západkami prevlečte zdola cez kovový trojuholník a obtočte popruh okolo kufru pod uhlom 90° podľa vyobrazenia ...



... a na druhej strane až po zámok popruhu.



5. Zatvorte zaisťovací uzáver.
6. V prípade potreby dotiahnite popruh.
7. Nakoniec skontrolujte, či popruh na kufor pevne dosadá a či je zámok správne umiestnený.

## Ošetrovanie

- Neponárajte do vody ani iných kvapalín.
- Na čistenie nepoužívajte ostré chemikálie, agresívne ani abrazívne čistiace prostriedky.
- ▷ V prípade potreby utrite zaisťovací uzáver a popruh na kufor navlhčenou handričkou.

## Poruchy/pomoc

Lokátor sa nedá zapnúť	<ul style="list-style-type: none"> <li>• Stlačte tlačidlo funkcie  na zapnutie a počkajte na potvrdzovací tón.</li> <li>• Je batéria vybitá? V prípade potreby vymeňte.</li> </ul>
Aplikácia „Nájsť“ nevie vyhľadať lokátor v zozname	<ul style="list-style-type: none"> <li>• Je lokátor zapnutý? Stlačte tlačidlo funkcie  na zapnutie a počkajte na potvrdzovací tón.</li> <li>• Je batéria vybitá? V prípade potreby vymeňte.</li> <li>• Nie je verzia aplikácie „Nájsť“ zastaraná? Aktualizujte aplikáciu.</li> </ul>
Možnosť „vyhľadať v bezprostrednej blízkosti“ sa nezobrazuje	<ul style="list-style-type: none"> <li>• Sú „Lokalizačné služby“ zapnuté? Zapnite funkciu v nastaveniach aplikácie: (Nastavenia &gt; Súkromie a bezpečnosť &gt; Lokalizačné služby)</li> </ul>
Aplikácia nedokáže spustiť zvuk lokátora.	<ul style="list-style-type: none"> <li>• Je batéria vybitá? V prípade potreby ju vymeňte.</li> <li>• Nie je lokátor mimo dosahu <b>Bluetooth®</b>? Vyhľadajte v aplikácii trasu k vášmu lokátoru.</li> </ul>

## Likvidácia

Výrobok, jeho obal a dodaná batéria boli vyrobené z hodnotných materiálov, ktoré sa dajú recyklovať. Tým sa znižuje množstvo odpadu a šetrí životné prostredie. Likvidujte **obal** podľa pravidiel separovaného zberu. Využite na to miestne možnosti na zber papiera, lepenky a ľahkých obalov.



**Prístroje, batérie a akumulátory**, ktoré sú označené týmto symbolom, sa nesmú likvidovať spolu s domovým odpadom! Máte zákonnú povinnosť likvidovať staré prístroje oddelene od domového odpadu. Elektrické prístroje obsahujú nebezpečné látky. Tieto môžu byť pri nesprávnom skladovaní a likvidácii škodlivé pre životné prostredie a zdravie. Informácie o zberných dvoroch, ktoré odoberajú staré prístroje bezplatne, vám poskytne obecná alebo mestská správa. Vybité batérie a akumulátory je potrebné odovzdať na zbernom mieste vašej obecnej alebo mestskej správy alebo v špecializovanom obchode, ktorý sa zaoberá distribúciou batérií. Kontakty lítiových batérií/akumulátorov pred likvidáciou prelepte páskou.

## Vyhlasenie o zhode

Spoločnosť Commaxx BV vyhlasuje týmto, že tento výrobok spĺňa v čase uvedenia na trh základné požiadavky a ostatné príslušné ustanovenia Smernice 2014/53/EÚ.  
Úplné vyhlásenie o zhode nájdete na <https://nedis.com/en-us/153283-734956>

## Technické údaje

Model:	734 956
<b>Batéria:</b> (testované podľa UN 38.3)	CR2032/3,0 V (Li) menovitá energia: 0,66 Wh IPX4 (ochrana proti striekajúcej vode)
Trieda ochrany:	<b>Bluetooth®</b> : V5.2 BLE/nižšie verzie (od 1.1) sú kompatibilné, príp. ale nepodporujú všetky funkcie
Verzia:	max. 20 m (na voľnom priestranstve)
Dosah:	2,402 GHz až 2,480 GHz
Frekvenčné pásmo:	33 mW
Max. vysielací výkon:	GATT
Štandardy zariadenia:	+10 až +40 °C
Teplota prostredia:	
Výrobca:	Commaxx BV, Wiebachstraat 37, 6466 NG Kerkrade, The Netherlands (Holandsko)
<b>Kompatibilný s/so</b>	
zariadením Apple s technológiou <b>Bluetooth®</b> Smart	
• telefónmi s iOS (iOS 14,5 a vyšší)	
• tabletmi s iOS (iOS 14,5 a vyšší)	
• Slovná značka <b>Bluetooth®</b> a logá sú registrované značky spoločnosti Bluetooth SIG, Inc. Použitie týchto značiek spoločnosťou Commaxx BV sa vykonáva na základe licencie.	
• The <b>Bluetooth®</b> word mark and logos are registered trademarks owned by Bluetooth SIG, Inc. and any use of such marks by Commaxx BV is under license.	

## Works with Apple®

The Apple® Find My® network provides an easy, secure way to locate compatible personal items using the Find My app on your iPhone®, iPad®, Mac®, or the Find Items app on Apple Watch®. To use the Apple Find My app to locate this item, the latest version of iOS®, iPadOS®, or macOS® is recommended. The Find Items app on Apple Watch requires the latest version of watchOS®. Use of the Works with Apple badge means that a product has been designed to work specifically with the technology identified in the badge and has been certified by the product manufacturer to meet Apple Find My network product specifications and requirements. Apple is not responsible for the operation of this device or use of this product or its compliance with safety and regulatory standards. Apple, Apple Find My, Apple Watch, Find My, iPhone, iPad, iPadOS, Mac, macOS and watchOS are trademarks of Apple Inc. iOS is a trademark or registered trademark of Cisco in the U.S. and other countries and is used under license.

## Informácie o dodanej batérii

Výrobca: Changzhou Anyida Power Technology Co., Ltd.  
No.1 East Road, Lou Xia Industrial Park, Rulin Town, Jintan District, Changzhou City, V.R. China,  
[www.anyida-power.net](http://www.anyida-power.net) / mail to:  
[anyida@anyida-power.net](mailto:anyida@anyida-power.net)  
Typ batérie: CR2032 lítiová mangán-dioxidová gombíková batéria  
Vyrobené: 07/2025  
Made in: China

Importér: Commaxx BV, Wiebachstraat 37, 6466 NG Kerkrade, The Netherlands, mail to: [support@commaxxgroup.com](mailto:support@commaxxgroup.com)