

## Bezpečnostné upozornenia

Prečítajte si pozorne bezpečnostné upozornenia a výrobok používajte len spôsobom opísaným v tomto návode, aby nedopatrením nedošlo k poraneniám alebo škodám. Uschovajte si tento návod na neskoršie použitie.

Ak výrobok postúpíte inej osobe, musíte jej odovzdať aj tento návod.

### Účel použitia

Solárna záhradná fontána je exteriérová dekorácia. Je vhodná na použitie ako plávajúca fontána v napájadle pre vtákov alebo v malom záhradnom jazierku v exteriéri.

Solárna záhradná fontána je určená na súkromné použitie a nie je vhodná na komerčné účely.

### Nebezpečenstvo pre deti

- Deti nedokážu rozpoznať nebezpečenstvá, ktoré môžu hroziť pri neprimeranom zaobchádzaní s elektrickými prístrojmi. Nikdy nedovoľte deťom používanie elektrických prístrojov bez dozoru.

- Malé časti, ktoré je možné prehltnúť (spojovací kus, adaptér a rozstrekovacie hlavice), a obalový materiál uchovávajte mimo dosahu detí. Okrem iného hrozí nebezpečenstvo udusení!

### Nebezpečenstvo výbuchu/požiaru/popálenia

- Akumulátor integrovaný v solárnej záhradnej fontáne nemôžete a nesmiete vymieňať a demontovať svojpomocne. Pri neodbornej výmene akumulátora hrozí nebezpečenstvo výbuchu. Ako náhrada sa musí použiť ten istý alebo rovnocenný typ akumulátora. Pri poškodení akumulátora sa obráťte na špecializovanú opravovňu.

- Tento výrobok obsahuje lítiovo-iónový akumulátor. Akumulátor sa nesmie rozoberať, hádzať do ohňa alebo skratovať.

- Na akumulátoroch nevykonávajúte žiadne zmeny a/ani ich nedeformujete/nezohrievajte/nerozoberajte.

- Ak dôjde k vytečeniu akumulátora, zabráňte kontaktu s pokožkou, očami a sliznicami. Postihnuté miesta prípadne opláchnite vodou a okamžite vyhľadajte lekára.

### Vecné škody

- Nepoužívajte výrobok pri viditeľných známkach poškodenia.

- Solárny článok sa nesmie polepovať nálepkami, zakrývať ani maľovať.

- Na výrobku nevykonávajúte žiadne zmeny. Opravy zverte len špecializovanej opravovni.

- Svetelné LED diódy majú extrémne dlhú životnosť, preto nie je ich výmena potrebná. Nemôžu a ani sa nesmú vymieňať. LED diódy sú trvalo namontované v solárnej záhradnej fontáne. Pri demontáži LED diód sa výrobok poškodí.

- Do vody, v ktorej pláva solárna záhradná fontána, nepridávajte žiadne ďalšie látky (aromatické oleje, chlórovanú vodu, kyseliny, zásady, nemrznúce zmesi atď.), pretože môžu poškodiť samotnú solárnu záhradnú fontánu alebo čerpadlo.

- Pravidelne kontrolujte stav vody v napájadle pre vtáky alebo v jazierku. Čerpadlo musí úplne ležať vo vode. Pri nedostatku vody sa čerpadlo môže poškodiť.

- Pravidelne odstraňujte nečistoty (napr. listy a pod.) z vody, pretože môžu upchať nasávací otvor čerpadla.

- Dbajte na to, aby časti rastlín, piesok alebo malé kamene nemohli zablokovat' sací otvor čerpadla. Voľný musí zostať aj výpustný otvor vody.

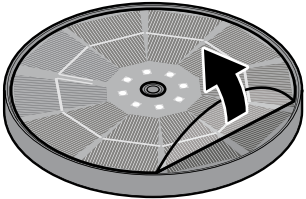
- Na čistenie nepoužívajte ostré chemikálie, agresívne ani abrazívne čistiace prostriedky.

- Výrobok je vhodný do exteriéru do teplôt cca +5 °C. Teplota vody musí byť medzi +5 °C a +35 °C. Výrobok sa nesmie používať počas chladných zimných mesiacov. Nenechávajte ho v zime vonku, pretože zvyšky vody v čerpadle môžu zamrznúť a poškodiť výrobok. Výrobok skladujte na suchom mieste chránenom pred mrazom.

## Montáž solárnej záhradnej fontány

▷ Vyberte všetky diely z obalu a odstráňte všetok obalový materiál.

▷ Stiahnite ochrannú fóliu.

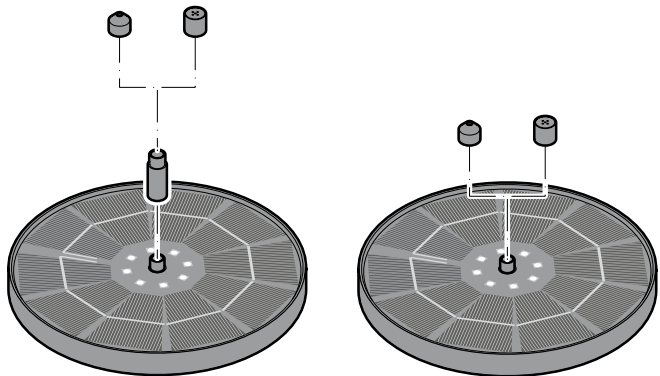


▷ Rozstrekovacie hlavice vytvárajú rozličné efekty vodných lúčov alebo prúdov vody. Vyskúšajte, ktorá rozstrekovacia hlavica sa Vám najviac páči. Želanú rozstrekovaciu hlavicu nastoknite na solárnu záhradnú fontánu podľa opisu nižšie.

### Malé rozstrekovacie hlavice



▷ Želanú malú rozstrekovaciu hlavicu nasadíte priamo alebo pomocou spojovacieho kusu na otvor na výstup vody solárnej záhradnej fontány.

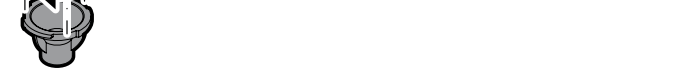


### Veľké rozstrekovacie hlavice

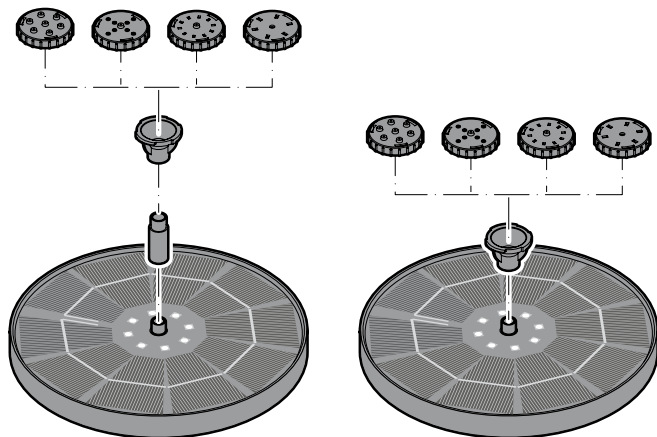


▷ Pri upevňovaní železnej veľkej rozstrekovacej hlavice ju nasadíte na adaptér a zaskrutkujete v smere hodinových ručičiek až nadoraz.

▷ Pri rozeroberaní odskrutkujete hlavicu proti smeru hodinových ručičiek a následne ju stiahnete z adaptéra.



▷ Hlavicu upevnenú na adaptéri nasadíte priamo alebo pomocou spojovacieho kusu na otvor na výstup vody solárnej záhradnej fontány.



## Miesto použitia

Solárna záhradná fontána je nezávislá od zdroja energie. Pretože je ale odkázaná na slnečnú energiu, musíte pred umiestnením zvážiť a rešpektovať nasledujúce body:

- Solárna záhradná fontána potrebuje **priame slnečné žiarenie** na nabíjanie zabudovaného akumulátora, aby čerpadlo mohlo čerpať vodu.
- Solárna záhradná fontána nebude fungovať, resp. nebude fungovať optimálne, ak bude umiestnená úplne alebo prevažne v tieni (stromy, strechy, rastliny zatieňujúce solárny článok atď.).
- LED diódy sa rozsvietia len za súmraku alebo v tme. Solárny článok by nemal byť v noci trvale osvetlený iným zdrojom svetla, napr. reflektorom, ktorý osvetľuje vjazd do garáže alebo podobným zdrojom. Nezabúdajte, že množstvo zdrojov svetla sa zapína uprostred noci v závislosti od času alebo pohybu.

## Uvedenie do prevádzky

### Pred prvým použitím – nabíjanie akumulátora

1. Solárnu záhradnú fontánu umiestnite na slnečné miesto na cca 1 hodinu, aby sa nabil zabudovaný akumulátor. **Solárnu záhradnú fontánu zatiaľ nekladajte do vody!**
2. Solárnu záhradnú fontánu potom položte do napájadla pre vtákov alebo do záhradného jazierka, ktoré je vystavené **priamemu slnečnému žiareniu**.

### Počas dňa

Ak je akumulátor dostatočne nabitý, čerpadlo fontány sa automaticky zapne pri kontakte s vodou. Ak je akumulátor vybitý, čerpadlo sa zastaví. Kým je fontána vystavená slnku, zabudovaný akumulátor sa nabíja a čerpadlo sa opäť zapne, akonáhle je akumulátor dostatočne nabitý.

### V noci

Ak je akumulátor dostatočne nabitý, pri súmraku sa okrem prevádzky čerpadla automaticky zapne 8 LED diód, ktoré sa rozsvetia s automatickou zmenou farby. V závislosti od stavu nabitia akumulátora pracuje čerpadlo a LED diódy svietia až 4 hodiny. Potom sa automaticky vypnú.

### Nabíjanie akumulátora

- V zime nie je slnko dostatočne silné na dostatočné nabitie akumulátora. Môže trvať niekoľko hodín, kým sa akumulátor nabije natoľko, aby sa čerpadlo mohlo zapnúť. Čerpadlo však bude pracovať len niekoľko minút a potom sa opäť vypne.
- Počas viacerých zamračených dní sa môže stať, že sa akumulátor dostatočne nenabije.

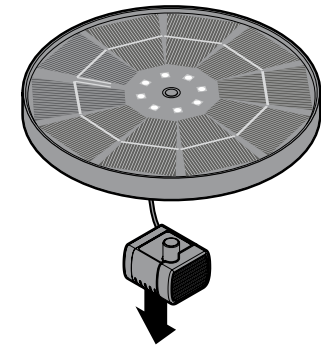
## Čistenie a uschovanie

### Čistenie

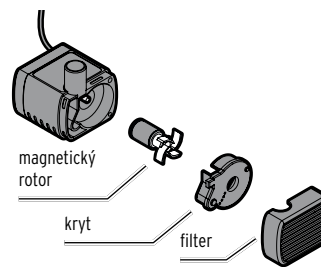
**UPOZORNENIE** - Vecné škody

Na čistenie nepoužívajte ostré chemikálie, agresívne ani abrazívne čistiace prostriedky.

Musíte zaistiť pravidelné čistenie čerpadla, pretože vo vode sa usadzujú drobné častičky, ktoré môžu poškodiť čerpadlo. Odporúčame (v závislosti od intenzity používania) čistenie čerpadla každé tri mesiace.



1. Opatrne stiahnite čerpadlo smerom nadol zo solárneho článku.

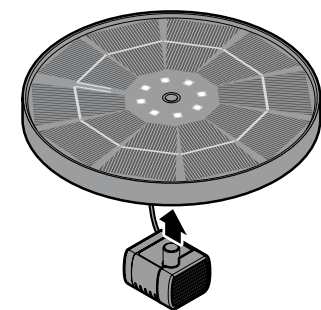


2. Stiahnite filter z čerpadla. Na vyčistenie ho môžete zľahka vyklepať.
3. Úzkym a špicatým predmetom opatrne zdvihnite kryt.
4. Úzkym a špicatým predmetom opatrne vyberte magnetický rotor z čerpadla.

5. Vlažnou vodou opláchnite magnetický rotor. Príp. usadeniny odstráňte mäkkou špongiou.

6. Vyčistite upevnenie magnetického rotora a kryt čistou vodou a zubnou kefkou a pod.

7. Znovu poskladajte čerpadlo.



8. Čerpadlo opäť nasadíte zospodu na solárny článok až nadoraz.

### Uschovanie

▷ Ak nebudete fontánu používať dlhší čas a ak by ste ju chceli uschovať (napr. počas zimných mesiacov), vyčistite ju najskôr podľa popisu.

▷ Nechajte ju úplne vyschnúť a dôkladne ju zabaľte, podľa možnosti do originálneho obalu. Takto ju ochránite proti poškodeniu.

## Poruchy/pomoc

### Čerpadlo nepracuje.

- Je akumulátor úplne nabitý? Vyberte záhradnú fontánu z vody a položte ju na slnko na nabitie akumulátora.

- Je prostredie príliš tmavé? Solárna záhradná fontána potrebuje **priame slnečné žiarenie** na poháňanie čerpadla a optimálne čerpanie vody.

- Opotrebovaný akumulátor? Akumulátor sa nedá vymeniť. Obráťte sa na špecializovanú opravovňu.

### LED diódy nesvietia.

- Skontrolujte, či na výrobok nesvietia iné zdroje svetla (napr. pouličné lampy alebo vonkajšie svetlá so snímačom pohybu, resp. s časovým spínačom). V prípade potreby zmeňte umiestnenie.

### Porucha LED diód.

- LED diódy sa nedajú vymieňať.

### Doba svietenia LED diód sa mení v závislosti od ročného obdobia.

- Je to spôsobené počasím a nejde o chybu. V letnom období sú poveternostné podmienky na nabíjanie akumulátora najviac priaznivé, počas viacerých po sebe nasledujúcich zamračených dňoch sú skôr nepriaznivé.

### Je počuť zvuk motora, ale čerpadlo nečerpá žiadnu vodu.

- Čerpadlo musí byť úplne ponorené vo vode. Príp. dolejte trochu vody.

- Vyčistite čerpadlo.

## Technické údaje

Model:	733 161
<b>Napájanie energiou</b>	
Solárny článok:	5 V, max. 2,5 W
Akumulátor:	lítiovo-iónový 3,7 V DC 2000 mAh menovitá energia: 7,4 Wh (testovaný podľa UN 38.3) (nevymeniteľný)
<b>Čerpadlo</b>	
Napätie:	5 V
Výkon:	max. 1 W
Stupeň ochrany krytom:	IPX7 (Čerpadlo je vhodné na trvalé ponorenie vo vode.)
Čerpaný objem:	cca 180 l/h
Rozsah teploty vody:	+5 °C až +35 °C
Trieda ochrany:	III
Zdroj svetla:	8 LED diód
Teplota prostredia:	+5 °C až +40 °C
Made exclusively for:	Tchibo GmbH, Überseering 18, 22297 Hamburg, Germany www.tchibo.sk

V rámci vylepšovania produktov si vyhradzuje právo na technické a optické zmeny výrobku.

## Likvidácia

**Výrobok**, jeho **obal** a zabudovaný **akumulátor** boli vyrobené z hodnotných materiálov, ktoré sa dajú recyklovať. Tým sa znižuje množstvo odpadu a šetrí životné prostredie.

Likvidujte **obal** podľa pravidiel separovaného zberu. Využite na to miestne možnosti na zber papiera, lepenky a ľahkých obalov.

**Prístroje, batérie a akumulátory**, ktoré sú označené týmto symbolom, sa nesmú likvidovať spolu s domovým odpadom! Máte zákonnú povinnosť likvidovať staré prístroje oddelene od domového odpadu. Elektrické prístroje obsahujú nebezpečné látky. Tieto môžu byť pri nesprávnom skladovaní a likvidácii škodlivé pre životné prostredie a zdravie. Informácie o zberných dvoroch, ktoré odoberajú staré prístroje bezplatne, vám poskytnie obecná alebo mestská správa. Vybité batérie a akumulátory je potrebné odovzdať na zbernom mieste vašej obcejnej alebo mestskej správy alebo v špecializovanom obchode, ktorý sa zaoberá distribúciou batérií. Kontakty lítiových batérií/akumulátorov pred likvidáciou prelepte páskou.

**Pozor!** Tento prístroj obsahuje akumulátor, ktorý je z bezpečnostných dôvodov osadený pevne a nedá sa vybrať bez zničenia telesa výrobku. Neodborná demontáž predstavuje bezpečnostné riziko. Do zberného dvora, ktorý sa postará o odbornú likvidáciu prístroja a akumulátora, preto odovzdávajte nerozobratý prístroj.

## Číslo výrobu: 733 161