

Sieť proti komárom s LED

(sk) **Návod na použitie**

Číslo výrobu:
751 393

Bezpečnostné upozornenia

Prečítajte si pozorne bezpečnostné upozornenia a výrobok používajte len spôsobom opísaným v tomto návode, aby nedopatrením nedošlo k poraneniám alebo škodám. Uschovajte si tento návod na neskoršie použitie. Ak výrobok postúpiť inej osobe, musíte jej odovzdať aj tento návod.

Sieť proti komárom je vhodná pre matrace pre 2 osoby s ležnou plochou max. 180 x 200 cm. Je určená pre výšku stropu max. 230 cm. LED kruh je určený len na dekoráciu a nie na osvetlenie miestnosti.

Výrobok je navrhnutý na použitie v interiéroch.

Výrobok je navrhnutý na súkromné použitie a nie je vhodný na komerčné účely.

• Tento výrobok nikdy nepoužívajte pre dojčatá a malé deti. UPOZORNENIE! Nebezpečenstvo úškrtenia a zapltenia.

• Malé deti udržiavajte v bezpečnej vzdialenosti od výrobku, pretože by sa mohli pokúsiť po ňom vyliezť.

• Montážny a obalový materiál uchovávajte mimo dosahu detí. Okrem iného hrozí nebezpečenstvo udusenia malými časťami, ktoré sa dajú prehltnúť!

Dialkový ovládač obsahuje lítiovú batériu (gombiková batéria). Hrozí nebezpečenstvo vytečenia, úniku plynu, výbuchu a požiaru:

• Prehltnutie batérií môže byť životunebezpečné. Dialkový ovládač je vybavený lítiovou gombikovou batériou. Pri prehltnutí gombikovej batérie alebo inej batérie môže v priebehu 2 hodín dôjsť k vážnemu vnútornému poleptaniu a usmrteniu. Nielen nové, ale aj vybité batérie a výrobok, resp. dialkový ovládač, preto uschovávajte mimo dosahu detí. Ak sa niektorá priehradka na batériu neuzatvorí správne, výrobok ďalej nepoužívajte a držte ho mimo dosahu detí. Ak sa domnievate, že došlo k prehltnutiu batérie alebo sa táto inak dostala do tela, okamžite privolajte lekársku pomoc.

• Pozor! Ak sa lítiové batérie založia nesprávne, môžu vybuchnúť. Pri vkladaní lítiovej gombikovej batérie a ostatných batérií preto dôsledne dbajte na správnu polaritu (+/-). Používajte iba ten istý alebo rovnocenný typ batérií (pozri „Technické údaje“).

• Pred vložením vyčistite v prípade potreby kontakty batérie a prístroja. Nebezpečenstvo prehriatia!

• Batérie sa nesmú dobíjať, rozoberať, hádzať do ohňa alebo skratovať. Na batériách nevykonávajte žiadne zmeny a/ani ich nedeformujte/nehozhrievajte/nerozoberajte. Poškodené batérie nesmú prísť do styku s vodou.

• Batérie sa nesmú nadmerne vybíjať. Nepoužitá batérie skladujte v pôvodnom obale. Vybalené batérie (nové ako aj použité alebo vybité) neprivádzajte do vzájomného kontaktu a tiež ich uchovávajte mimo dosahu kovových predmetov.

• Vždy vymieňajte všetky batérie. Nekombinujte staré a nové batérie, rôzne typy a značky batérií alebo batérie s rôznou kapacitou.

• Chráňte batérie pred nadmerným teplom (kúrenie, priame slnečné svetlo). Okamžite vyberte batérie z výrobku po ich vybití alebo pred dlhším nepoužívaním výrobku. Zabráňte tak škodám, ktoré môžu nastať pri vytečení batérie.

• Ak dôjde k vytečeniu batérie, zabráňte kontaktu s pokožkou, očami a sliznicami. Prípadne opláchnite postihnuté miesta veľkým množstvom čistej vody a okamžite vyhľadajte lekára.

• Sieť na komáre je vyrobená z horľavého materiálu. Neumiestňujte ju preto do blízkosti zdrojov tepla, napr. vykurovacie zariadenia, ako aj ohňa akéhokoľvek charakteru, napr. sviečky.

• Výrobok sa nesmie elektricky spájať s inými svetelnými reťazami a pod. výrobkami.

• Zabudované LED sa nedajú a nesmú vymieňať.

• Výrobok nezapínajte pred vybalením a počas používania ho nezakrývajte.

• Pri montáži na strop pomocou lepiacej podložky:

- Pravidelne kontrolujte pevnosť uchytenia lepiacej podložky k podkladu.

- Ak chcete lepiacu podložku neskôr odstrániť, nepripevňujte ju na citlivé povrchy.

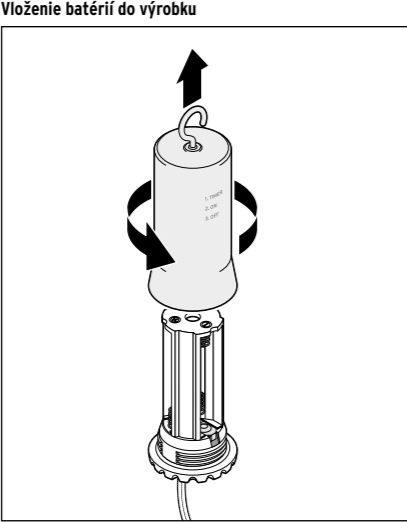
Pri odstraňovaní lepiacej podložky sa môže odlúpiť náter, tapeta alebo podobný materiál spolu s podkladom.

• Pri montáži na strop s rozperkou:

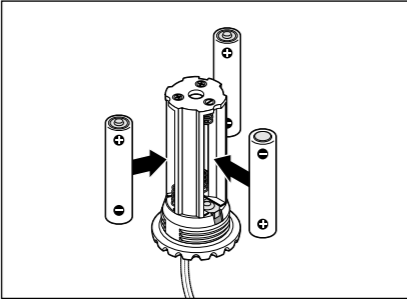
- Uistite sa, že v mieste vŕtania nie sú žiadne rúryky ani vedenia!

- Dodaný montážny materiál (skrutkový háčik a rozperka) je vhodný pre štandardné stropy. Pred inštaláciou sa oboznámte s vhodným montážnym materiálom pre váš strop a v prípade potreby ho vymeňte.

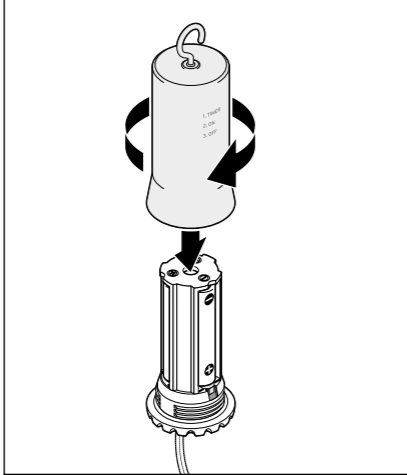
Uvedenie do prevádzky



1. Odskrutkujte kryt z držiaka batérie proti smeru hodinových ručičiek.



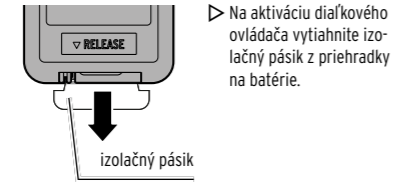
2. Vložte batérie do držiaka tak, ako je znázornené na obrázku. Dbajte pritom na správnu polaritu (+/-).



3. Naskrutkujte kryt späť na držiak batérie v smere hodinových ručičiek až nadoraz.

Aktivovanie dialkového ovládania

Pri dodaní je v dialkovom ovládači vložený izolačný pásik na ochranu batérie.



▷ Odstráňte ochrannú fóliu z prednej strany dialkového ovládača.

Montáž

Skrutkový háčik môžete pripevniť k stropu buď pomocou dodanej lepiacej podložky (variant A), alebo pomocou rozperky (variant B, štandardná rozperka je súčasťou balenia). Aby sieť visela optimálne, umiestnite háčik čo najviac do stredu nad posteľou. Predtým si označte požadované miesto ceruzkou.

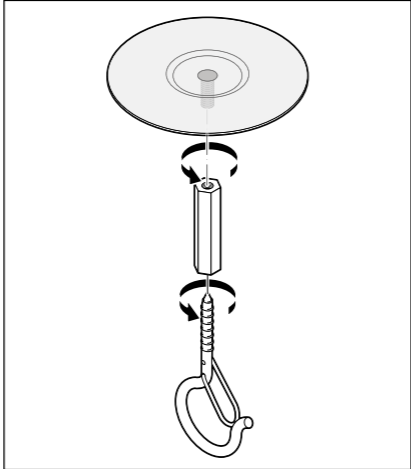
Variant A: s lepiacou podložkou

Rešpektujte:

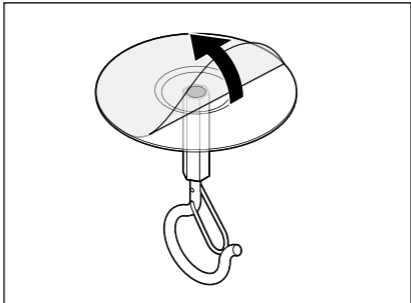
- Lepiaci podložka je určená na jednorazové nalepenie. Pred nalepením preto presne zmerajte, kde chcete háčik umiestniť.
- Lepiaci podložka priľne na všetky hladké a rovné povrchy. Nerovné, štruktúrované, silne pórovité alebo natierané povrchy, ako aj naolejované drevené povrchy **nie sú vhodné**.
- Aby lepiaca podložka dobre priľnula, povrch musí byť čistý, suchý, bez prachu a mastnoty.
- Ak budete chcieť neskôr lepiacu podložku opäť odstrániť, nie je možné vylúčiť, že na podklade zostanú zvyšky lepidla alebo sa od podkladu odlepi náter, tapeta alebo podobný materiál.
- Najlepšiu lepiacu silu dosiahnete pri teplotách od 23 °C do 40 °C.
- Lepiaci podložka je určená výhradne na zavesenie siete proti komárom. Nevesajte na ňu žiadne iné predmety.
- Nosnosť: max. 1 kg

Pripevnenie lepiacej podložky

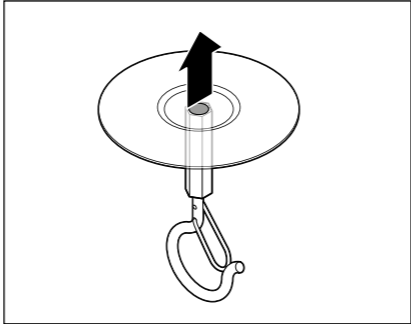
1. V prípade potreby očistite podklad.



2. Zaskrutkujte skrutkovací háčik čo najviac v smere hodinových ručičiek do spojovacieho dielu a spojovací diel naskrutkujte na závitovú tyč na lepiacej podložke.




3. Odlepte ochrannú fóliu na zadnej strane lepiacej podložky a ...



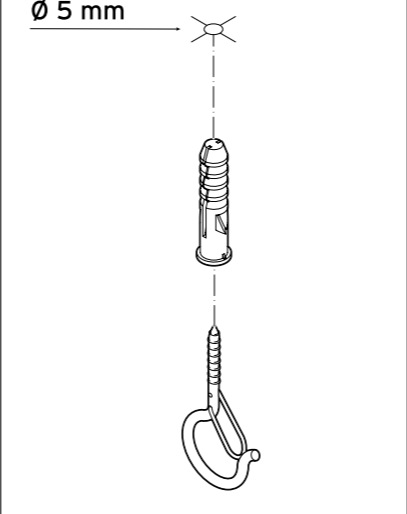
4. ... pritlačte lepiacu podložku pevne na požadované miesto na približne 10 sekúnd. Uhladte fóliu okolo háčika a pritlačte aj samotný háčik. Po približne 30 minútach opäť pritlačte lepiacu podložku na cca 10 sekúnd.

5. Počkajte 24 hodín, potom je lepiaca podložka plne zafatiteľná.

Variant B: s rozperkou

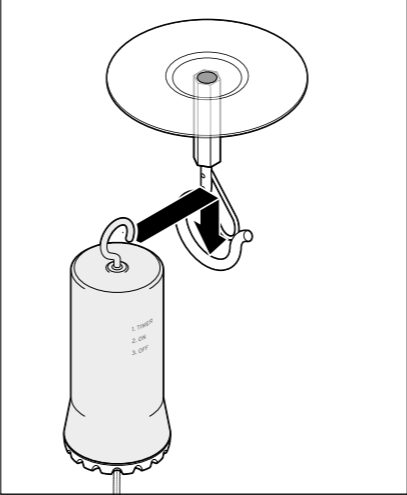
 NEBEZPEČENSTVO - Nebezpečenstvo ohrozenia života v dôsledku zásahu elektrickým prúdom

• Uistite sa, že na mieste vŕtania otvorov sa nenachádzajú žiadne rúry ani vedenia.

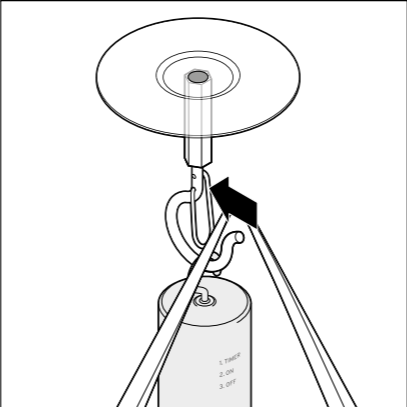


▷ Vyrvajte otvor pre rozperku (ø 5 mm), vsuňte do neho rozperku a skrutkový háčik zaskrutkujte v smere hodinových ručičiek čo možno najviac do rozperky.

Zavesenie siete proti komárom

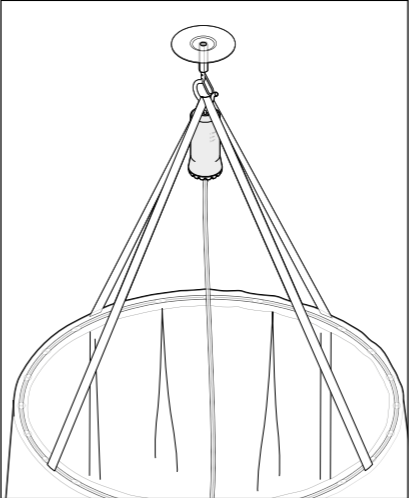


1. Najskôr zaveste priehradku na batérie na háčik.



2. Potom zatlačte na svorku, aby ste oba pásy pretiahli cez háčik, ako je znázornené na obrázku.


Potom nechajte svorku vrátiť sa do pôvodnej polohy, aby sa pásy zaistili na háčiku.




3. Pásy umiestnite dekoratívne na priehradku na batérie.

Používanie

Používanie siete proti komárom

 NEBEZPEČENSTVO pre deti - Nebezpečenstvo smrti úškrtением

• Nikdy nepoužívajte sieť proti komárom pre dojčatá a malé deti! Môžu sa zamaťať do siete a uškrtiť sa ňou. Sieť udrztejte mimo dosahu malých detí.

 VAROVANIE - Nebezpečenstvo požiaru

• Sieť na komáre je vyrobená z horľavého materiálu. Neumiestňujte ju preto do blízkosti zdrojov tepla, napr. vykurovacie zariadenia, ako aj ohňa akéhokoľvek charakteru, napr. sviečky.

▷ Zatvorte sieť proti komárom prekrytím látky. Sieť proti komárom vždy udržiavajte tesne uzavretú **v noci aj počas dňa**, aby do nej nevietel žiadny hmyz.

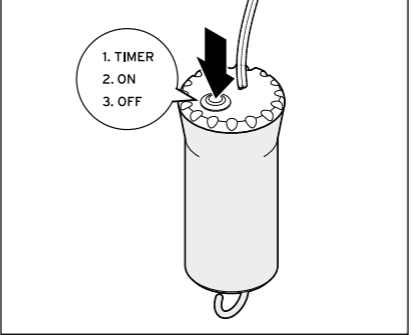
▷ Majte na pamäti, že komáre môžu prepichnúť aj cez očka siete proti komárom. Preto si podľa možnosti udržiavajte vzdialenosť niekoľkých centimetrov od siete. Príp. nastriekajte vonkajšiu stranu siete proti komárom vhodným prostriedkom na ochranu pred hmyzom. Takéto prostriedky si môžete kúpiť v špecializovanej predajni alebo lekární.

Zapnutie/vypnutie LED diód, funkcia časovača

LED diódy je možné zapínať a vypínať pomocou spínača zap./vyp. v priehradke na batérie a prostredníctvom dialkového ovládača. To isté platí pre funkciu časovača.

Funkcia časovača: LED diódy sa zapínajú a vypínajú v nasledovnom cykle: ZAPNUTÉ: 6 hodín - VYPNUTÉ: 18 hodín - ZAPNUTÉ: 6 hodín atď.

So spínačom zap./vyp. na priehradke na batérie




▷ Stlačte spínač zap./vyp. ...

...**1x**, aby sa zapli LED diódy s funkciou časovača.

...**2x** , aby sa LED diódy trvalo zapli.

...**3x**, aby sa LED diódy vypli.

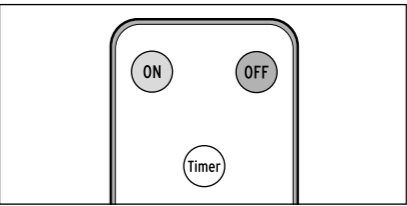
S dialkovým ovládačom

 • Dialkový ovládač má dosah 5 m a zachytáva infračervený prijímač v priehradke na batérie pod uhlom 110°.

• Vždy držte dialkový ovládač smerom k priehradke na batérie - nie smerom k LED kruhu!

• Uistite sa, že medzi dialkovým ovládačom a priehradkou na batérie nie sú žiadne predmety.

• Vyhýbajte sa ostrému svetlu, ako je napríklad jasné slnečné alebo neónové svetlo. Ruší prenos infračervených lúčov.

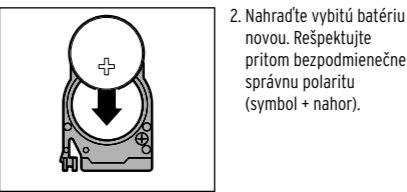
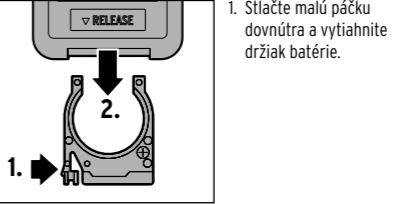



1. Stlačte tlačidlo **ON**, aby ste LED diódy trvalo zapli.
2. Potom stlačte tlačidlo **Timer**, aby ste aktivovali funkciu časovača.
3. Stlačte tlačidlo **OFF**, aby ste LED diódy vypli.

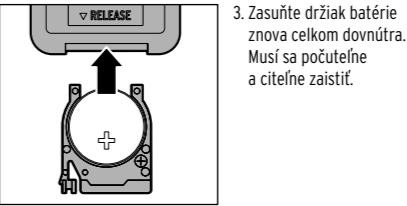
Výmena batérie v dialkovom ovládači

Batéria sa musí vymeniť, keď LED diódy prestanú reagovať na dialkový ovládač. Potrebujete gombiková batériu typu CR2025, 3 V.

Priehradka na batériu sa nachádza dole na zadnej strane dole na dialkovom ovládači.



 Pri kontakte holých rúk s batériou môžu na kontaktoch vzniknúť nečistoty, ktoré majú okrem iného izolačný účinok. Pri založení batérie preto vždy používajte suchú, mäkkú handričku.



Čistenie

▷ Pri starostlivosti o sieť proti komárom dodržiavajte pokyny uvedené na štítku priloženom na sieťke.

▷ V prípade potreby utrite dialkový ovládač a priehradku na batériu so spínačom zap./vyp. suchou, mäkkou handričkou, ktorá nezanecháva vlákna.

Technické údaje


| | |
|--|---|
| Číslo výrobu: | 751 393 |
| Batérie: | LED sieť proti komárom: 3x LR6 (AA) / 1,5V (Zn/MnO ₂) Dialkový ovládač: 1x CR2025 / 3V (Li/MnO ₂) menovitá energia: 0,42 Wh (testované podľa UN 38.3) |
| Zdroj svetla: | 42 LED diód |
| Doba svietenia (s 1 súpravou batérií): | cca 200 hodín |
| Sieťovina: | polyester |
| Hustota siete: | 42 otvorov/cm ² |
| Veľkosť otvoru: | 1,4 mm x 1,7 mm |
| Teplota prostredia: | +10 až +40 °C |
| Made exclusively for: | Tchibo GmbH, Überseering 18, 22297 Hamburg, Germany, www.tchibo.sk |

V rámci vylepšovania produktov si vyhradzuje právo na technické a optické zmeny výrobku.

Likvidácia

Výrobok, jeho obal a dodané batérie boli vyrobené z hodnotných materiálov, ktoré sa dajú recyklovať. Tým sa znižuje množstvo odpadu a šetrí životné prostredie.

Likvidujte **obal** podľa pravidiel separovaného zberu. Využite na to miestne možnosti na zber papiera, lepenky a fahkých obalov.

 **Prístroje, batérie a akumulátory**, ktoré sú označené týmto symbolom, sa nesmú likvidovať spolu s domovým odpadom!

Máte zákonnú povinnosť likvidovať staré prístroje oddelene od domového odpadu. Elektrické prístroje obsahujú nebezpečné látky. Tieto môžu byť pri nesprávnom skladovaní a likvidácii škodlivé pre životné prostredie a zdravie. Informácie o zberných dvoroch, ktoré odoberajú staré prístroje bezplatne, vám poskytnie obecná alebo mestská správa. Vybité batérie a akumulátory je potrebné odovzdať na zbernom mieste vašej obecnej alebo mestskej správy alebo v špecializovanom obchode, ktorý sa zaoberá distribúciou batérií. Kontakty lítiových batérii/akumulátorov pred likvidáciou prelepte páskou.

Informácie o priložených batériách

Výrobca: CHANGZHOU ANYIDA POWER TECHNOLOGY Co., Ltd., No.1 East Road, Lou Xia Industrial Park, Rulin Town, Jintan District, Changzhou, Jiangsu Province, PEOPLE'S REPUBLIC OF CHINA (Čína)

www.anyidapower.com

E-mail: zoey@anyida-power.com

Model: ANYIDA CR2025 size 3V / LR6 (AA)/1,5V

Dátum výroby: 2026/01