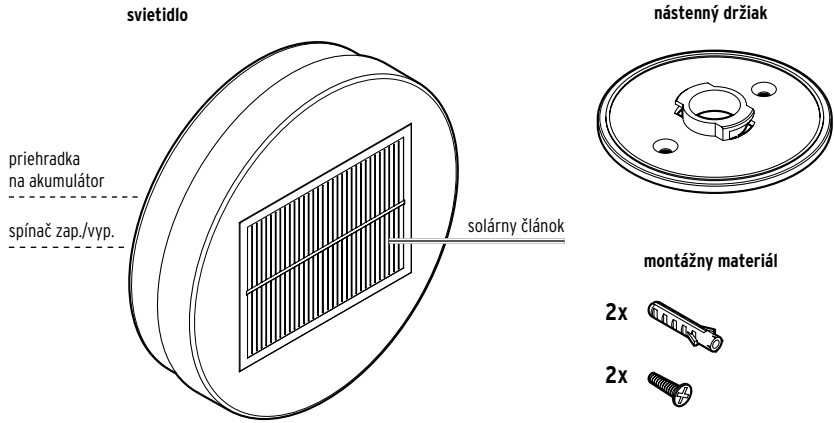


Solárne svietidlo na stenu a schody

(sk) Návod na použitie



Prehľad (obsah balenia)



Bezpečnostné upozornenia

- Prečítajte si pozorne bezpečnostné upozornenia a výrobok používajte len spôsobom opísaným v tomto návode, aby nedopatrením nedošlo k poraneniám alebo škodám. Uchovajte si tento návod na neskoršie použitie. Ak výrobok postúpíte inej osobe, musíte jej odovzdať aj tento návod.
- Výrobok je určený na použitie v exteriéri ako pomocné svetlo a pomôcka na orientáciu v tme. Výrobok je navrhnutý na súkromné použitie a nie je vhodný na komerčné účely.
- Zabráňte prístupu detí k obalovému materiálu. Okrem iného hrozí nebezpečenstvo udusení!
- Prehltnutie akumulátorov môže byť životnebezpečné. Prehltnutie akumulátora môže už v priebehu 2 hodín spôsobiť vnútorné poleptania, ktoré môžu viesť až k smrti. Nielen nové, ale aj vybité akumulátory a výrobok preto uchovávajte mimo dosahu detí. Ak sa domnievate, že akumulátor mohol byť prehltnutý alebo sa inak dostal do tela, okamžite privolajte lekársku pomoc.
- Nepoužívajte výrobok, ak sú samotné svietidlo alebo zabudovaný akumulátor viditeľne poškodené.
- Výrobok je vhodný do exteriériu a zodpovedá stupňu ochrany krytom IP44. Znamená to, že výrobok je chránený pred kontaktom s nástrojom alebo drôtom, ako aj proti cudzím predmetom s priemerom väčším než 1 mm a pred striekajúcou vodou ako napr. dažďom. Chránite ho však pred silným dažďom a tečúcou vodou. Výrobok v žiadnom prípade nepoužívajte pod vodou. To by ho poškodilo.
- Výrobok nepoužívajte s normálnymi batériami, ktoré nie sú dobíjateľné. Nebezpečenstvo výbuchu!
- Akumulátory sa nesmú rozoberať, hádzať do ohňa alebo skratovať.

- Ak je akumulátor vybitý, alebo ak výrobok dlhšiu dobu nepoužívate, vyberte z neho akumulátor. Zabráňte tak škodám, ktoré môžu nastať pri vytečení akumulátora.
- Ak dôjde k vytečeniu akumulátora, zabráňte kontaktu s pokožkou, očami a sliznicami. Postihnuté miesta prípadne opláchnite vodou a okamžite vyhľadajte lekára.
- Pred montážou svietidla sa uistite, že je priehradka na akumulátor pevne uzavretá.
- Výrobok rozoberajte len tak, ako je to opísané v tomto návode. Na výrobku nevykonávajte žiadne zmeny. Opravy výrobku zverte iba špecializovanej opravovni alebo sa obráťte na náš zákaznícky servis. Ak sa výrobok už nedá opraviť, zlikvidujte ho v súlade s platnými predpismi. Ak je akumulátor chybný, môžete si objednať nový prostredníctvom nášho zákazníckeho servisu (pozri priložený leták „Záruka“).
- Pre montáž na stenu sme priložili montážny materiál (skrutky a rozperky). Montážny materiál je vhodný pre bežné pevné murivo. Pred montážou na stenu sa informujte o vhodnom montážnom materiáli pre vašu stenu. Uistite sa, že sa na mieste vŕtania nenachádzajú žiadne rúry alebo vedenia!
- Svietidlo je vhodné do exteriériu pri teplotách do cca -10 °C. Pri nižších teplotách ho uložte do interiéru. Inak sa môže poškodiť.
- Solárny článok nepreplepujte, nezakrývajte a nenatierajte farbou.
- Na čistenie nepoužívajte ostré chemikálie, agresívne ani abrazívne čistiace prostriedky.

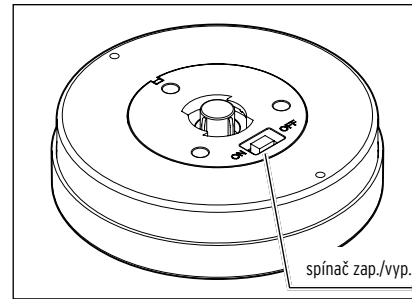
Technické údaje

Model: 700 015
 Elektrické napájanie: solárny článok
 Akumulátor: 2 V, 0,5 Wh
 1,2 V / 1000 mAh NiMH

Stupeň ochrany krytom: III
 Ochrana proti striekajúcej vode: IP44
 Zdroj svetla: LED diódy
 Teplota prostredia: -10 až +40 °C

Zapnutie/vypnutie svietidla

Spínač zap./vyp. a priehradka na akumulátor sa nachádzajú na spodnej strane svietidla.



▷ Posuňte spínač zap./vyp. do polohy **ON** na zapnutie svietidla.

V tejto pozícii pracuje svietidlo úplne automaticky:

- Svietidlo sa zapne za súmraku.
 - Na úsvite sa svietidlo opäť vypne.
- ▷ Posuňte spínač zap./vyp. do polohy **OFF** na vypnutie svietidla.

Pri dostatočnom svetle sa akumulátor bude nabíjať ďalej.

Montáž

Vyberte vhodné miesto na upevnenie

Solárne svietidlo je nezávislé od zdroja energie. Je však odkázané na slnečnú energiu, preto musíte pred umiestnením zväziť a rešpektovať nasledujúce body:

- Upevnite svietidlo na miesto, kde bude solárny článok vystavený počas dňa slnečnému žiareniu čo najdlhšie.
- Vyhýbajte sa miestu, ktoré je úplne alebo prevažne v tieni (stromy, hrebeň strechy atď.). Neumiestňujte svietidlo na severnej strane budovy. Na tejto strane nie je cez deň dostatok slnečného svetla.
- Solárny článok by nemal byť v noci trvale osvetlený iným zdrojom svetla, napr. reflektorom, ktorý osvetľuje vjazd do garáže, alebo pod. Nezabúdajte, že množstvo zdrojov svetla sa zapína uprostred noci v závislosti od času alebo pohybu.

Nabíjanie akumulátora

- Akumulátor sa nabíja iba pri umiestnení svietidla na slnečnom mieste so solárnym článkom nasmerovaným k slnku.
- V závislosti od počasia a intenzity slnečného žiarenia môže trvať niekoľko hodín, kým solárny článok úplne nabije akumulátor.
- V zime alebo počas viacerých zamračených dní sa môže stať, že sa akumulátor dostatočne nenabije. Stlačte potom spínač zap./vyp. na vypnutie svietidla. Akumulátor sa nabíja aj pri vypnutom svietidle.

Poruchy/pomoc

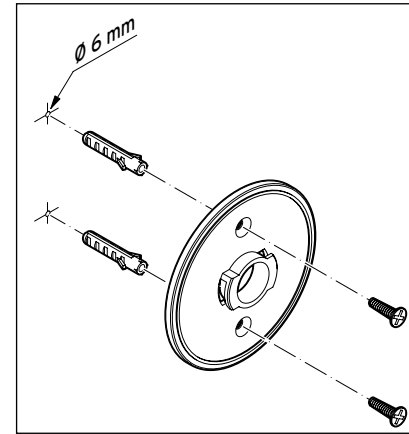
Solárne svietidlo svieti iba slabو alebo nesvieti vôbec.

- Nie je akumulátor úplne nabitý alebo je opotrebovaný? Vypnite svietidlo na niekoľko dní, aby sa mohol akumulátor znova nabiť na plnú kapacitu. Ak nejdôjde k zlepšeniu, prípadne akumulátor vymeňte. Pozri kapitolu „Demontáž/výmena akumulátora“.
- Nie je prostredie príliš svetlé? Skontrolujte, či na svietidlo nesvietia iné zdroje svetla (napr. pouličné lampy alebo vonkajšie svetlá so snímacím pohybom, resp. s časovým spínačom). V prípade potreby zmeňte umiestnenie.

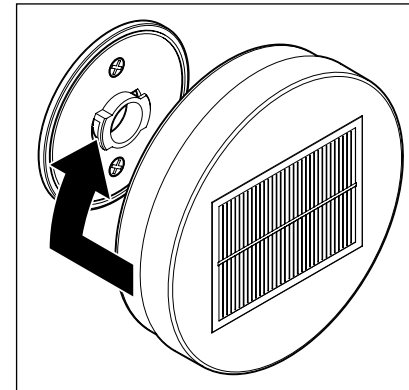
Svietidlo svieti rôzne jasne v závislosti od ročného obdobia.

- Je to spôsobené počasím a nejde o chybu. V lete sú poveternostné podmienky najpriaznivejšie, v zime sú najmenej priaznivé.

Pripevnenie svietidla



▷ Pripevnite nástený držiak na vhodnú stenu pomocou skrutiek a rozperiek.



▷ Svietidlo nasadíte na nástený držiak podľa vyobrazenia a otočíte ho o 90°.

Čistenie

▷ V prípade potreby svietidlo utrite vlhkou handričkou.

Likvidácia

Výrobok, jeho obal a zabudovaný akumulátor boli vyrobené z hodnotných materiálov, ktoré sa dajú recyklovať. Tým sa znižuje množstvo odpadu a šetrí životné prostredie.

Likvidujte **obal** podľa pravidiel separovaného zberu. Využite na to miestne možnosti na zber papiera, lepenky a ľahkých obalov.

Prístroje, batérie a akumulátory, ktoré sú označené týmto symbolom, sa nesmú likvidovať spolu s domovým odpadom!

Máte zákonnú povinnosť likvidovať staré prístroje oddelene od domového odpadu. Elektrické prístroje obsahujú nebezpečné látky. Tieto môžu byť pri nesprávnom skladovaní a likvidácii škodlivé pre životné prostredie a zdravie. Informácie o zberných dvoroch, ktoré odoberajú staré prístroje bezplatne, vám poskytne vaša obecná alebo mestská správa.

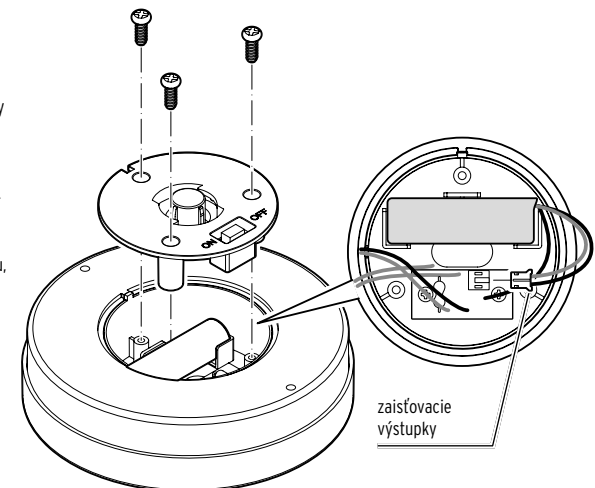
Vybité batérie a akumulátory je potrebné odovzdať na zbernom mieste vašej obecnej alebo mestskej správy alebo v špecializovanom obchode, ktorý sa zaoberá distribúciou batérií. Kontakty lítiových batérií/akumulátorov pred likvidáciou prelepte páskou.

Číslo výrobku: 700 015

Demontáž/výmena akumulátora

Akumulátor je určený na dlhodobú prevádzku. Po dlhšej dobe používania však môže byť potrebná jeho výmena. Akumulátory podliehajú prirodzenému opotrebovaniu a ich výkon môže postupne klesať.

1. Svietidlo otočte o 90° proti smeru hodinových ručičiek a vyberte ho z držiaka na stenu.
2. Križovým skrutkovačom uvoľníte 3 skrutky na kryte priehradky na akumulátor.
3. Odstráňte kryt priehradky na akumulátory.
4. Stlačte k sebe zaistovacie výstupky starého akumulátora a vytiahnite zástrčku. Prípadne si pomôžte plochými kliešťami.
5. Zasuňte zástrčku nového akumulátora. Nový akumulátor si môžete objednať prostredníctvom nášho zákazníckeho servisu (pozri záruku, kapitolu „Zákaznícky servis“).
6. Znovu správne nasadíte kryt na priehradku.
7. Opäť utiahnite 3 skrutky.



zaistovacie výstupky