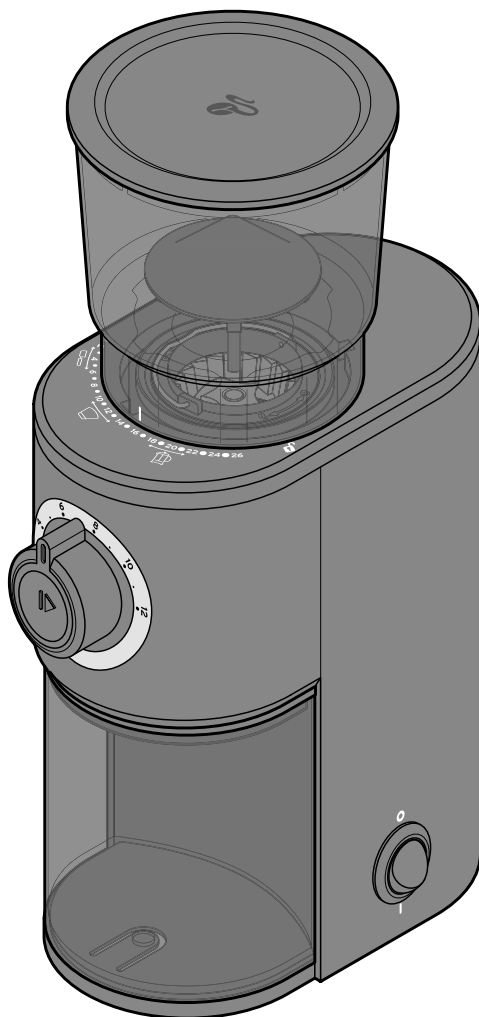




Elektrický mlynček na kávu



sk Návod na použitie a záruka

Tchibo GmbH D-22290 Hamburg · 103733AB1X1 · 2021-03

Vážení zákazníci!

S vaším novým elektrickým mlynčekom na kávu si pred prípravou kávy nameliete úplne čerstvú kávu. Hodnotné aromatické látky tak zostanú prirodzene uchované v kávových zrnách až do momentu prípravy kávy.

Mlynček na kávu je vybavený kuželovým mlecím mechanizmom z ušľachtilej ocele, ktorý melie kávu mimoriadne šetrne a zachováva jej bohatú arómu.

Mlecí stupeň môžete individuálne nastaviť od hrubého až po veľmi jemný podľa toho, či chcete pripraviť espresso, prekvapkávanú alebo zalievanú kávu. V jednom priebehu môžete pomlieť množstvo kávy pre dve až dvanásť šálok.

Želáme vám veľa spokojnosti s vaším novým mlynčekom na kávu.

Váš tím Tchibo



www.tchibo.sk/navody

Obsah

3	Stručný exkurz do sveta kávy	10	Čistenie
4	K tomuto návodu	10	Rozobratie a čistenie prístroja
4	Bezpečnostné upozornenia	11	Zloženie prístroja
7	Prehľad (obsah balenia)	13	Poruchy / pomoc
8	Príprava	14	Technické údaje
8	Nastavenie mlecieho stupňa	15	Likvidácia
8	Plnenie kávových zrn	16	Záruka
9	Mletie kávy	16	Zákaznícky servis
		16	Servis a oprava

Stručný exkurz do sveta kávy

Kvalita kávových zŕn

Čerstvé kávové zrná sú základom neporovnateľne lepšieho pôžitku z kávy. Z tohto dôvodu používajte vždy čerstvé kávové zrná.

Skladovanie kávových zŕn

Zásobník nenapĺňajte kávovými zrnami až doplna, ale radšej ho naplňte častejšie. Vyhnete sa tak strate arómy.

Zvyšné kávové zrná uskladnite tak, aby nestratili svoju arómu: Vo vzduchotesne a nepriehľadne uzatvorenej nádobe uloženej v chladničke zostanú kávové zrná čerstvé až tri týždne. Dajú sa aj zmraziť a v mraziacom boxe vydržia až tri mesiace.

Uschovanie mletej kávy

Vždy si pomeľte len toľko kávy, koľko potrebujete na prípravu nápoja. Mletú kávu neskladujte dlhšie než 24 hodín v zbernej nádobe. Ak vám predsa len zostala nadbytočná pomletá káva, uschovajte ju v chlade a suchu vo vzduchotesne uzatvorenej nádobke.

Vhodný mlecí stupeň

Pamätajte: Čím jemnejší je mlecí stupeň, tým kratšie by mala mať mletá káva kontakt s vodou, resp. naopak: čím hrubší je mlecí stupeň, tým dlhšie by mal trvať kontakt kávy s vodou. Preto je do kávovaru na prípravu espressa potrebná veľmi jemne pomletá káva, do kávovarov s filtrami na kávu a do ručných filtrov káva mletá na strednom mlecí stupeni a do piestových kávovarov ako aj na prípravu kávy v kanvici Cold-Brew/Cold-Drip je potrebný hrubý mlecí stupeň. Ak je jemne mletá káva dlhšie v horúcej vode ako napr. pri príprave v kávovare s filtrom a v piestovom kávovare, bude mať káva horkejšiu chuť.

Na zistenie vhodného mlecieho stupňa pre prípravu vašej kávy sa orientujte podľa zodpovedajúcich symbolov na stupnici mlecích stupňov a začnite najľahšie s príslušným stredným nastavením. Mlecí stupeň príp. potom nastavte v krokoč o 1-2 stupne, kým nenájdete obľúbené nastavenie.

Rešpektujte, že okrem vybraného druhu kávy a metódy prípravy je pre chuť kávy rozhodujúca aj tvrdosť a teplota vody, s ktorou kávu pripravujete.

K tomuto návodu

Výrobok je vybavený bezpečnostnými prvkami. Napriek tomu si starostlivo prečítajte bezpečnostné upozornenia a výrobok používajte iba podľa opisu v tomto návode, aby nedopatrením nedošlo k poraneniám alebo škodám.

Uschovajte si tento návod na neskoršie použitie. Ak výrobok postúpite inej osobe, musíte jej odovzdať aj tento návod.

Symbody v tomto návode:



Tento symbol varuje pred nebezpečenstvom poranenia.



Tento symbol varuje pred nebezpečenstvom poranenia v dôsledku zásahu elektrickým prúdom.

Signálne slovo **NEBEZPEČENSTVO** varuje pred možnými ťažkými poraneniami a ohrozením života.

Signálne slovo **VAROVANIE** varuje pred poraneniami a závažnými vecnými škodami.

Signálne slovo **POZOR** varuje pred ľahkými poraneniami alebo poškodeniami.



Takto sú označené doplňujúce informácie.

Bezpečnostné upozornenia

Účel použitia

- Mlynček na kávu je určený na mletie kávových zŕn. Je koncipovaný pre množstvá pripravované v súkromnej domácnosti. Mlynček na kávu sa nehodí na používanie napr. v zamestnaneckých kuchynkách v podnikoch, poľnohospodárskych zariadeniach, v penziónoch alebo na používanie zákazníkmi v hoteloch, motelloch a pod., ako ani na komerčné účely. Mlynček na kávu je určený na používanie v suchom interiéri.

NEBEZPEČENSTVO pre deti a osoby s obmedzenou schopnosťou obsluhovať elektrické prístroje

- Prístroj nesmú používať deti. Zabráňte prístupu detí k prístroju a sieťovému káblu. Deti sa nesmú hrať s prístrojom.
- Osoby s obmedzenými fyzickými, zmyslovými alebo duševnými schopnosťami, resp. s nedostatkom skúsenosti a znalostí smú používať tento prístroj len pod dozorom alebo po poučení o jeho bezpečnom používaní, ak pochopili nebezpečenstvá, ktoré z toho vyplývajú.
- Zabráňte prístupu detí k obalovému materiálu. Okrem iného hrozí nebezpečenstvo udusení!

NEBEZPEČENSTVO zásahu elektrickým prúdom

- Nikdy neponárajte mlynček na kávu ani sieťovú zástrčku do vody, pretože inak hrozí nebezpečenstvo zásahu elektrickým prúdom.
- Nikdy neprevádzkujte mlynček na kávu bez dozoru.
- Prístroj zapojte iba do predpisovo nainštalovanej zásuvky, ktorej sieťové napätie sa zhoduje s technickými údajmi prístroja.
- Ak by bolo potrebné použitie predlžovacieho kábla, musí zodpovedať parametrom podľa kapitoly „Technické údaje“. Pri kúpe predlžovacieho kábla si nechajte poradiť v špecializovanej predajni.
- Vypnite prístroj a vyťahnite sieťovú zástrčku zo zásuvky, ...
 - ... pri výskyte porúch počas prevádzky,
 - ... po používaní,
 - ... keď nechávate prístroj bez dozoru,
 - ... pred nasadením nádoby na kávové zrná na prístroj
 - ... alebo pred jej odobratím,
 - ... pri búrke,
 - ... pred čistením prístroja.Pritom vždy ťahajte za sieťovú zástrčku, nie za sieťový kábel.
- Zásuvka musí byť dobre dostupná, aby sa sieťová zástrčka dala v prípade potreby rýchlo vytiahnuť. Sieťový kábel ukladajte vždy tak, aby ste sa oň nepotkynali, alebo aby sa oň niekto nezachytil a nestiahol prístroj.

- Sieťový kábel sa nesmie zalamovať ani pritláčať. Chráňte sieťový kábel pred horúcimi povrchmi a ostrými hranami.
- Neuvádzajte prístroj do prevádzky pri viditeľných poškodeniach na samotnom prístroji alebo sieťovom kábli alebo po páde prístroja.
- Na výrobku nevykonávajúte žiadne zmeny. Sami nesmiete vymieňať ani sieťový kábel. Opravy na prístroji alebo sieťovom kábli zverte len špecializovanej opravovni, alebo sa obráťte na náš zákaznícky servis. Neodborné opravy môžu vážne ohroziť používateľa.

VAROVANIE pred poranením

- Pohyblivé diely môžu spôsobiť rezné poranenia a pomliaždenia. Nikdy nepoužívajte mlynček na kávu bez nasadenej zbernej nádoby alebo nasadenej nádoby na kávové zrná. Pri používaní prístroja sa nepribližujte rukami k mlecímu mechanizmu. Počas mletia nesiahajte do nádoby na kávové zrná ani do nej nekladajte žiadne predmety. Obzvlášť opatrne postupujte pri čistení mlecieho mechanizmu. Nikdy nesiahajte do otvorov v prístroji, kým je spojený s elektrickou sieťou. Pred odstraňovaním prípadných upchatí alebo pred čistením prístroja vždy najprv vyťahnite sieťovú zástrčku.
- Presné pokyny na čistenie výrobku nájdete v kapitole „Čistenie“.


- Nesprávne zaobchádzanie s prístrojom môže viesť k poraneniám.

POZOR - Vecné škody

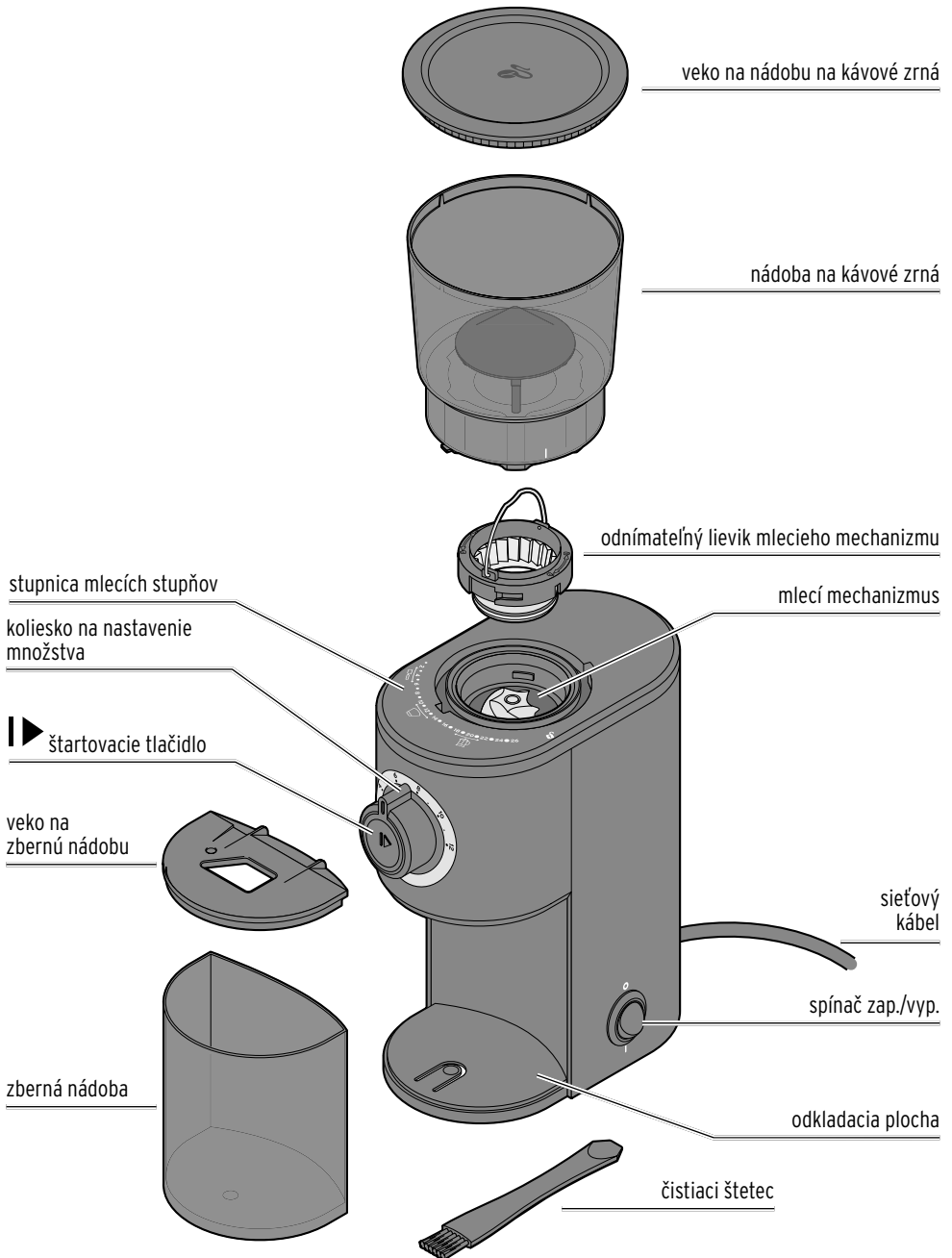
- Prístroj je dimenzovaný len na krátkodobú prevádzku. Po používaní trvajúcom 1 minútu nechajte prístroj chladnúť 10 minút.
- Prístroj postavte na pevnú, rovnú plochu, ktorá sa dá dobre čistiť a je dobre dostupná.
- Dodržiavajte dostatočnú vzdialenosť od zdrojov tepla, ako sú napríklad varné platne alebo rúry na pečenie.
- Na čistenie nepoužívajte ostré chemikálie, agresívne ani abrazívne čistiace prostriedky.
- Používajte len originálne príslušenstvo (príp. s výnimkou zbernej nádoby na pomletú kávu).
- V mlynčeku na kávu meľte len kávu. Pri mletí iných surovín môže dôjsť k zničeniu prístroja.
- Pred každým použitím skontrolujte, či sa v nádobe na kávové zrná nenachádzajú cudzie predmety.
- Nenechajte bežať mlecí mechanizmus naprázdno.
- Nevystavujte výrobok intenzívnym teplotným výkyvom, vlhkosti, priamemu slnečnému žiareniu, prachu, silným otrasom alebo nárazom.

- Nedá sa úplne vylúčiť, že niektoré laky, plasty alebo ošetrovacie prostriedky na nábytok rozleptajú, alebo rozmočia materiál protišmykových nožičiek. Príp. podložte pod kávovar protišmykovú podložku.

Bezpečnostné prvky

- Prístroj je vybavený spínačom na ochranu proti prehriatiu, ktorý prístroj pri prehriatí automaticky vypne. V takom prípade vytiahnite sieťovú zástrčku a nechajte prístroj pred opätovným zapnutím chladnúť cca 1 hodinu. Na aktivovanie prístroja stlačte príp. tlačidlo .
- Aby sa zabránilo nebezpečenstvám v dôsledku neúmyselne vyradeného ochranného spínača proti prehriatiu, nesmie sa prístroj uvádzať do prevádzky pomocou spínacích hodín ani pomocou osobitného systému diaľkového ovládania.

Prehľad (obsah balenia)



Príprava



NEBEZPEČENSTVO - Nebezpečenstvo ohrozenia života v dôsledku zásahu elektrickým prúdom

- Nikdy neponárajte mlynček na kávu ani sieťovú zástrčku do vody, pretože inak hrozí nebezpečenstvo zásahu elektrickým prúdom.



VAROVANIE - Nebezpečenstvo poranenia

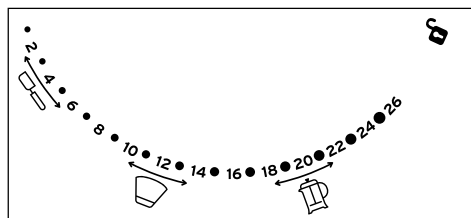
- Pred čistením prístroja vyťahnite sieťovú zástrčku zo zásuvky.




- ▷ Na odstránenie prípadných zvyškov z výroby vyčistite mlynček na kávu skôr, ako ho budete prvýkrát používať (pozri kapitolu „Čistenie“).

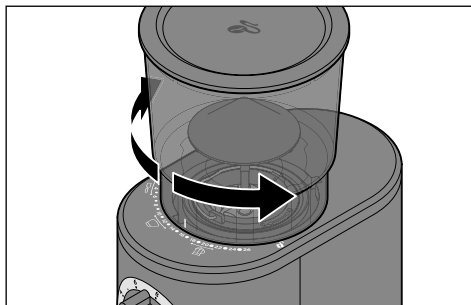
Nastavenie mlecieho stupňa

- ▷ Nastavte požadovaný mlecí stupeň v stupňoch od **1** (jemný) do **26** (hrubý), skôr ako naplníte kávové zrná. Takto zabránite tomu, aby sa jednotlivé zrná v mlecí mechanizme zasekli.

Nasledujúce hodnoty slúžia len na orientáciu. Správny mlecí stupeň pre váš druh prípravy kávy zodpovedajúci vašej chuti zistíte najlepšie vyskúšaním.

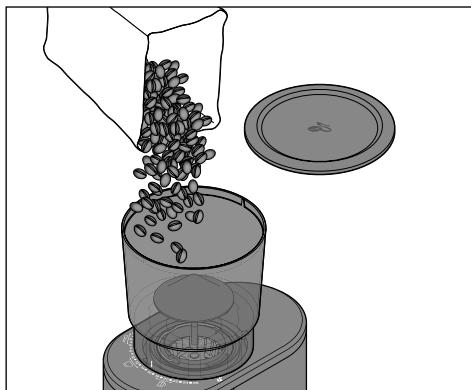


-  **1 - 6** = jemne mletá káva; vhodná na prípravu espressa
-  **10 - 14** = stredne jemná mletá káva; vhodná na prípravu bežnej filtrovanej kávy
-  **18 - 22** = hrubo mletá káva; vhodná do kanvíc so sítom na zatlačanie, resp. lisovacím piestom



- ▷ Otočte celú nádobu na kávové zrná, kým značka neukazuje na želaný mlecí stupeň.

Plnenie kávových zŕn



1. Odstráňte veko nádoby na kávové zrná.
2. Naplňte kávové zrná do nádoby na kávové zrná.
3. Znovu nasadte veko.



Maximálne plniace množstvo nádoby na kávové zrná je cca 150 g kávových zŕn. Zberná nádoba obsahuje cca 85 g pomletej kávy, v závislosti od mlecieho stupňa. Zbernú nádobu včas vyprázdňte.

Mletie kávy

Potrebné množstvo mletej kávy nameríte podľa počtu šálok.

Množstvo mletej kávy na jednu šálku (filtrovanaj kávy) je vypočítané pre stredný mlecí stupeň.

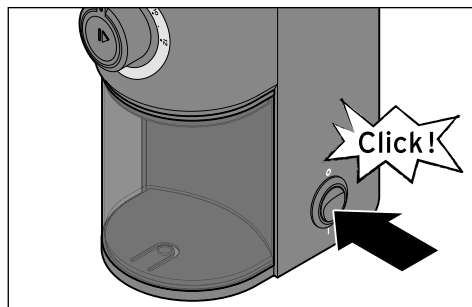
Na hrubšie zomletie kávy (kanvica so sitkom na zatlačenie) potrebuje príp. trochu menej času, na jemnejšie zomletie (pákové kávovary) trochu viac času. Vyskúšajte rôzne nastavenia a zapamätajte si optimálne nastavenie pre vašu kávu.

1. Uistite sa, že nádoba na kávové zrná je správne zaistená, zberná nádoba nasadená a veká oboch nádob sú dobre zatvorené.

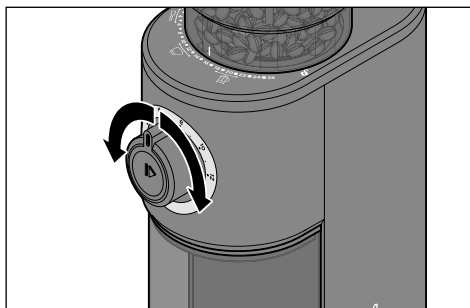


Aby sa vylúčilo nebezpečenstvo poranenia v dôsledku rotujúceho mlecieho mechanizmu, bezpečnostné spínače bránia spusteniu motora, ak nádoba na kávové zrná a/alebo zberná nádoba nie je nasadená, resp. je nasadená nesprávne.

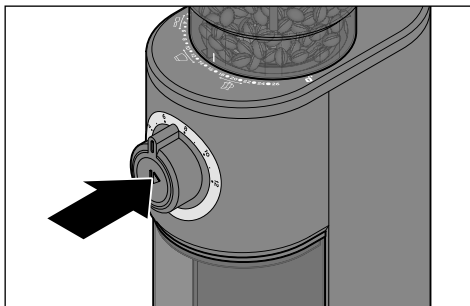
2. Sieťovú zástrčku zasunite do zásuvky.




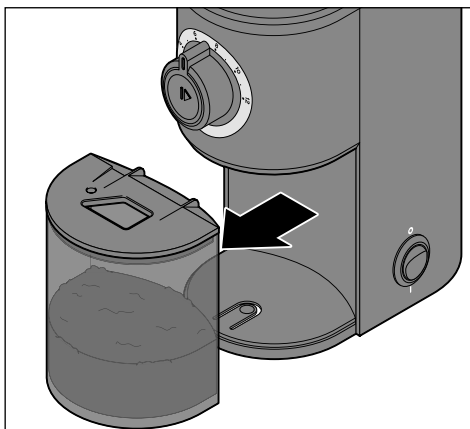
3. Na zapnutie mlynčeka na kávu preklopte spínač zap./vyp. do polohy I.



4. Koliesko na nastavenie množstva otočte na počet šálok kávy, ktoré chcete pripraviť.



5. Stlačte štartovacie tlačidlo . Mlynček na kávu melie kávové zrná.



6. Odoberte zbernú nádobu.

A teraz vám želáme veľa radosti pri vychutnávaní vašej aromatickej kávy.

Čistenie



NEBEZPEČENSTVO - Nebezpečenstvo ohrozenia života v dôsledku zásahu elektrickým prúdom

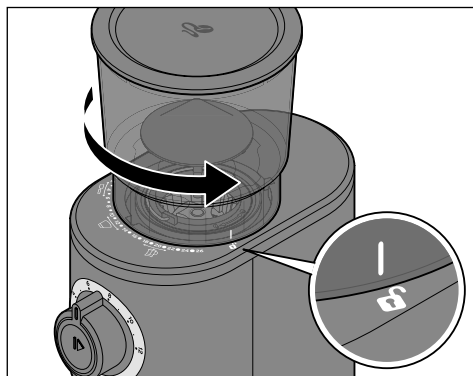
- Pred čistením prístroja vyťahnite sieťovú zástrčku zo zásuvky.
- Nevystavujte prístroj pôsobeniu vlhkosti. Chráňte ho aj pred kvapkajúcou a striekajúcou vodou.


POZOR - Vecné škody

- Na čistenie nepoužívajte ostré chemikálie, agresívne ani abrazívne čistiace prostriedky.

Rozobratie a čistenie prístroja

1. Vyťahnite sieťovú zástrčku zo zásuvky.
2. Z prístroja vyberte zbernú nádobu a odoberte kryt.
3. Z nádoby na kávové zrná príp. vysypte zvyšné zrnká kávy.

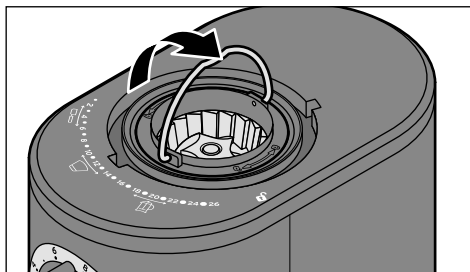


4. Nádobu na kávové zrná otočte proti smeru hodinových ručičiek, kým značka neukáže na symbol zámku .
5. Vyťahnite nádobu na kávové zrná nahor.
6. Odstráňte veko.
7. Nádobu a veká vyčistite v teplej vode s jemným prostriedkom na umývanie riadu a dôkladne ich osušte pred ďalším použitím. Všetky diely pred opätovným naplnením kávových zrná bezpodmienečne **úplne osušte!**

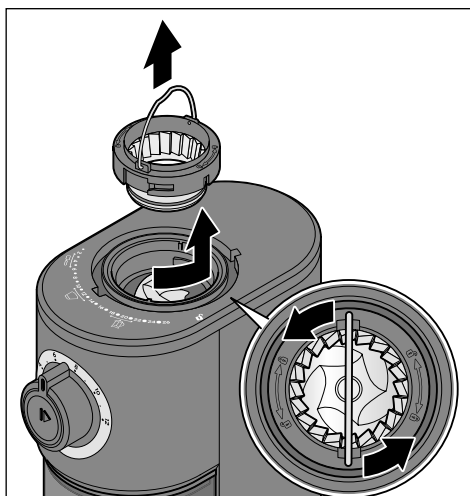
Čistenie mlecieho mechanizmu

- ▷ Mlecí mechanizmus vyčistite priloženým čistiacim štetcom.

Na dôkladné vyčistenie mlecieho mechanizmu a príp. odstránenie zaseknutých kávových zrn alebo cudzích predmetov rozoberte odnímateľný lievik nasledovným spôsobom:



1. Vyklopte ucho.



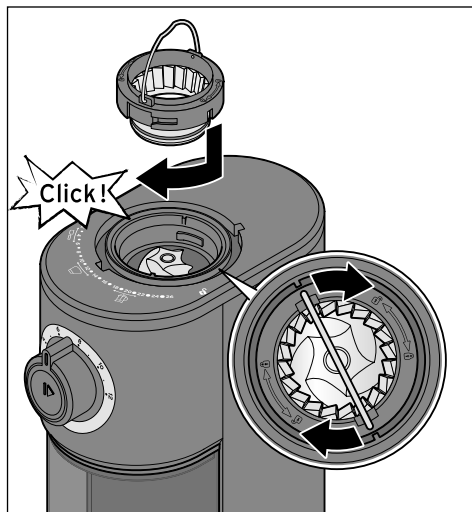
2. Lievik miernou silou otočte proti smeru hodinových ručičiek, kým sa citelne uvoľní a môžete ho vybrať smerom nahor.
3. Čistiacim štetcom vyčistite vnútro mlecieho mechanizmu. Prípadne odstráňte cudzie predmety alebo zaseknuté kávové zrná.

4. Poutierajte plášť prístroja mierne navlhčenou handričkou a vyutierajte ho do sucha mäkkou handričkou nepúšťajúcou vlákna.

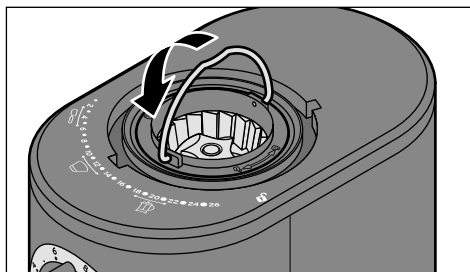
Zloženie prístroja

Na správne zloženie prístroja odstráňte všetky zvyšné zrná z mlecieho mechanizmu. Všetky diely musia byť **úplne suché**, skôr než prístroj znovu zložíte.

Vloženie mlecieho mechanizmu

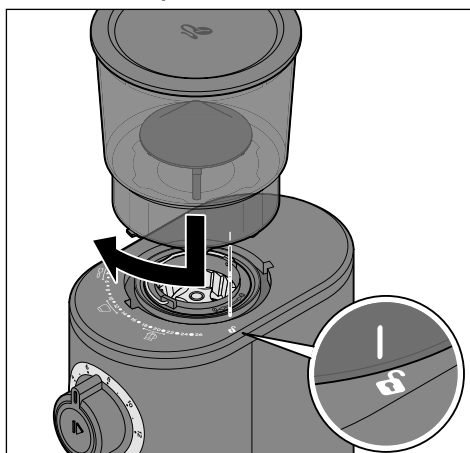



1. Vložte lievnik do mlecieho mechanizmu. Dá sa to len v jednom konkrétnom smere. Dbajte na vrúbiky na mlecí mechanizme. Musia sa zhodovať s koncami ucha na lievniku.
2. Otočte lievnikom mierne v smere pohybu hodinových ručičiek, kým počuteľne a citeľne nezapadne.



3. Sklopte ucho.

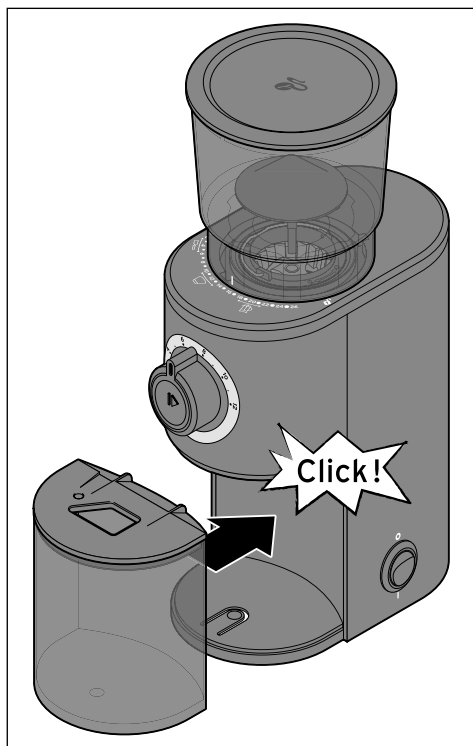
Vloženie nádoby na kávové zrná



1. Nádoby na kávové zrná nasadíte na prístroj. Značka na nádobe na kávové zrná musí ukazovať na symbol zámku .
2. Nádoby na kávové zrná otočte v smere hodinových ručičiek, kým značka znovu neukazuje na želaný mlecí stupeň.

Aby sa vylúčilo nebezpečenstvo poranenia v dôsledku rotujúceho mlecieho mechanizmu, bezpečnostné spínače bránia spusteniu motora, ak nádoba na kávové zrná a/alebo zberná nádoba nie je vložená, resp. je vložená nesprávne.

Na záver ...



1. Na zbernú nádobu nasad'ite veko.
2. Zbernú nádobu postavte na odkladaciu plochu.

Váš mlynček na kávu je pripravený na použitie.

Poruchy / pomoc

<ul style="list-style-type: none">• Nefunkčnosť	<ul style="list-style-type: none">• Je sieťová zástrčka v zásuvke?
<ul style="list-style-type: none">• Proces mletia sa nespustí, resp. prístroj nevydáva žiadnu mletú kávu.	<ul style="list-style-type: none">• Je nádoba na kávové zrná správne nasadená a zablokovaná?• Nie je nádoba na kávové zrná prázdna? Doplňte kávové zrná.• Je správne nasadená zberná nádoba s vekom?• Blokujú kávové zrná alebo cudzie predmety mlecí mechanizmus? Vypnite proces mletia a vyčistite mlecí mechanizmus. Vždy dbajte na to, aby do mlecieho mechanizmu neprenikli žiadne cudzie predmety, pretože ho môžu poškodiť.
<ul style="list-style-type: none">• Prístroj sa počas mletia nečakane zastaví.	<ul style="list-style-type: none">• Nevytiahli ste zástrčku zo zásuvky?• Neblokuje cudzí predmet alebo kávové zrno mlecí mechanizmus? Vyčistite mlecí mechanizmus.• Prístroj sa prehrial - napr. keď hneď po sebe viackrát dlhšie meliete. Prístroj nechajte chladnúť cca 1 hodinu.• Keď nič nepomáha, obráťte sa náš zákaznícky servis.
<ul style="list-style-type: none">• Nádoba na kávové zrná sa nedá otočiť / mlecí stupeň sa nedá nastaviť.	<ul style="list-style-type: none">• Je na prístroji správne nasadená nádoba na kávové zrná?• Blokujú kávové zrná alebo cudzie predmety mlecí mechanizmus? Vyčistite mlecí mechanizmus.

Technické údaje

Typ/model:	386620
Sieťové napätie:	220-240 V ~ 50-60 Hz
Trieda ochrany:	II <input type="checkbox"/>
Výkon:	160 W
Hladina akustického výkonu:	≤ 82 dB(A)
Objem	
nádoba na kávové zrná:	cca 150 g
zberná nádoba:	cca 85 g
Teplota prostredia:	+10 až +40 °C
Made exclusively for:	Tchibo GmbH, Überseering 18, 22297 Hamburg, Germany www.tchibo.sk

V rámci vylepšovania produktov si vyhradzuje právo na technické a optické zmeny na výrobku.



Likvidácia

Výrobok a jeho obal boli vyrobené z hodnotných materiálov, ktoré sa dajú recyklovať. Tým sa znižuje množstvo odpadu a šetrí životné prostredie.

Likvidujte **obal** podľa pravidiel separovaného zberu. Využite na to miestne možnosti na zber papiera, lepenky a ľahkých obalov.



Prístroje, ktoré sú označené týmto symbolom, sa nesmú likvidovať spolu s domovým odpadom!

Máte zákonnú povinnosť likvidovať staré prístroje oddelene od domového odpadu.

Elektrické prístroje obsahujú nebezpečné látky. Tieto môžu byť pri nesprávnom skladovaní a likvidácii škodlivé pre životné prostredie a zdravie. Informácie o zberných dvoroch, ktoré odoberajú staré výrobky bezplatne, vám poskytne vaša obecná alebo mestská správa.

Záruka

Záruku poskytujeme na obdobie

2 rokov od dátumu kúpy.

Tchibo GmbH, Überseering 18,
22297 Hamburg, Germany

V rámci záručnej doby opravíme bezplatne všetky materiálové alebo výrobné chyby. Predpokladom na poskytnutie záruky je predloženie dokladu o kúpe vystaveného spoločnosťou Tchibo alebo jedným z jej autorizovaných distribútorov. Táto záruka platí v rámci EÚ, Švajčiarska a Turecka.

Záruka sa nevzťahuje na škody spôsobené nesprávnym používaním výrobku alebo nedostatočným odstraňovaním vodného kameňa, na diely podliehajúce rýchlemu opotrebeniu a ani na spotrebný materiál. Tieto si môžete objednať prostredníctvom nášho zákazníckeho servisu. V prípade, že ide o opravu výrobku, ktorá nie je klasifikovaná ako záručná, môžete si, pokiaľ je to ešte možné, nechať opraviť výrobok v servisnom stredisku na vlastné náklady.

Táto záruka neobmedzuje **práva na záruku vyplývajúce zo zákona**.

Zákaznícky servis

 **0800 212 313**
(bezplatne)

V pondelok až piatok od 8:00 do 20:00 hod.

V sobotu od 8:00 do 16:00 hod.

E-mail: servis@tchibo.sk

Servis a oprava

Ak by sa napriek očakávaniam vyskytol nedostatok, obráťte sa najskôr na našich kolegov zo zákazníckeho servisu. Naši kolegovia vám radi pomôžu a dohodnú s vami ďalšie kroky.



Ak je potrebné výrobok zaslať, vyplňte prosím nasledujúce údaje:

- vašu **adresu**,
- **telefónne číslo** (cez deň) a/alebo **e-mailovú adresu**,
- **dátum kúpy** a
- podľa možnosti **presný popis chyby**.

K výrobku priložte **kópiu dokladu o kúpe**. Výrobok dobre zabaľte, aby sa pri preprave nepoškodil. Výrobok bude vyzdvihnutý spôsobom, aký bol dohodnutý so zákazníckym servisom. Len tak môžeme zabezpečiť rýchle spracovanie vašej zásielky.

Alebo výrobok odovzdajte osobne v najbližšej filiálke Tchibo.

Ak oprava nie je klasifikovaná ako záručná, informujte nás, či:

- žiadate predbežnú kalkuláciu nákladov na opravu alebo
- žiadate spätné zaslanie výrobku bez opravy (na vaše náklady) alebo
- žiadate likvidáciu výrobku (bezplatne).

Pre informácie o výrobkoch, objednávky príslušenstva alebo otázky ohľadom servisu sa prosím obráťte na náš zákaznícky servis. Pri vašich otázkach uveďte číslo výrobku.

Číslo výrobku:

Číslo výrobku nájdete na typovom štítku na dne pláštia výrobku.



číslo výrobku