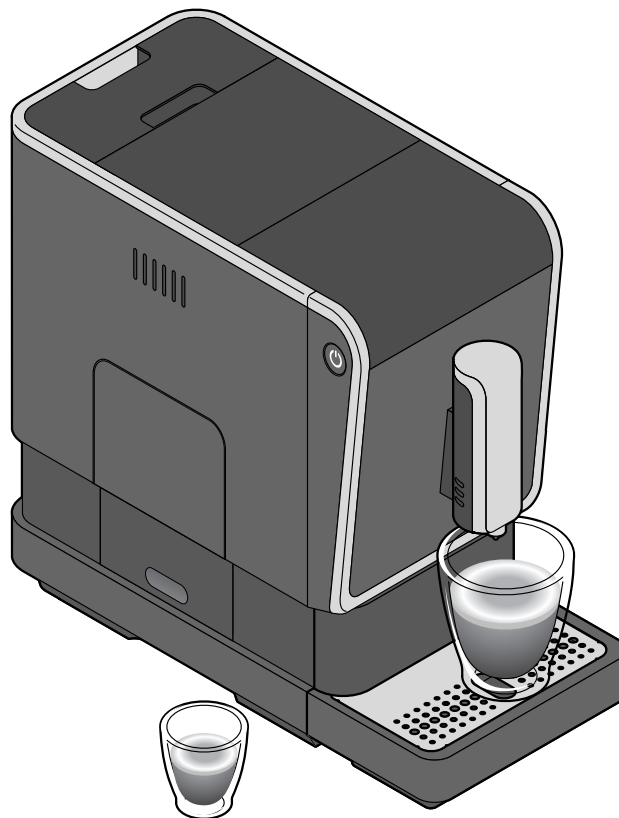




## Automatický kávovar Esperto Caffè



Originálny návod na použitie a záruka

## Vážení zákazníci!

Espresso alebo caffè crema – každá jedna šálka čerstvo namletá a navarená. Žiaden problém s automatickým kávovarom od experta na kávu.

Plne automatický kávovar Tchibo je perfektne prednastavený na naše kávy Tchibo. Na [www.tchibo.de/kaffeeguide](http://www.tchibo.de/kaffeeguide) nájdete svoju obľúbenú kávu a získate tipy na prípravu s automatickými kávovarmi.

Želáme vám veľa radosti s vašim novým automatickým kávovarom.

## Váš tím Tchibo



Každý prístroj starostlivo kontrolujeme a testujeme ho s kávou a vodou. Napriek dôkladnému čisteniu je možné, že sa v prístroji môžu nachádzať ešte minimálne zvyšky kávy alebo vody. Nie je to znak chybnej kvality – prístroj je v bezchybnom stave.

## Obsah

3	K tomuto návodu	15	Nastavenie stupňa zomletia
3	Účel použitia	16	Rozšírenie zásobníka na kávové zrná
3	Miesto použitia	17	Prispôsobenie automatického preplachovania
4	Bezpečnostné upozornenia	17	Pohotovostný režim (Standby)
7	Odstránenie ochranných fólií a obalového materiálu	18	Čistenie
8	Prehľad (obsah balenia)	20	Odvápňovanie
10	Uvedenie do prevádzky – pred prvým použitím	22	Pri dlhšom nepoužívaní
11	Prepláchnutie kávovaru	23	Poruchy / pomoc
12	Nastavenie výšky výpustu	24	Technické údaje
12	Príprava kávy	24	Vyhlásenie o zhode
14	Predhriatie šálky	24	Likvidácia
14	Dvojité množstvo nápoja	25	Záruka
14	Úprava intenzity kávy – technológia Intense*	25	Zákaznícky servis
14	Zmena množstva nápoja	25	Servis a oprava
15	Obnovenie výrobných nastavení		

## K tomuto návodu

Tento výrobok je vybavený bezpečnostnými prvkami. Napriek tomu si pozorne prečítajte bezpečnostné upozornenia a výrobok používajte len spôsobom opísaným v tomto návode, aby nedopatrením nedošlo k poraneniam alebo škodám. Uschovajte si tento návod na neskoršie použitie.

Ak výrobok postúpíte inej osobe, musíte jej odovzdať aj tento návod.

Symbody v tomto návode:



Tento symbol varuje pred nebezpečenstvom poranenia.



Tento symbol varuje pred nebezpečenstvom poranenia v dôsledku zásahu elektrickým prúdom.

Signálne slovo **NEBEZPEČENSTVO** varuje pred možnými ťažkými poraneniami a ohrozením života.

Signálne slovo **VAROVANIE** varuje pred poraneniami a závažnými vecnými škodami.

Signálne slovo **POZOR** varuje pred ľahkými poraneniami alebo poškodeniami.



Takto sú označené doplňujúce informácie.

## Účel použitia

Prístroj je navrhnutý na nasledujúce účely:

- Príprava espressa a kávových nápojov z pražených, nemletých kávových zŕn.
- Je určený na použitie v domácnosti a v oblastiach podobných domácnosti, ako napríklad
  - v obchodoch, kanceláriách alebo podobnom pracovnom prostredí,
  - v poľnohospodárskych zariadeniach,
  - pre hostí v hoteloch, motelloch, penziónoch s ponukou raňajok a v iných ubytovacích zariadeniach.

Ak sa prístroj používa na komerčné účely, musí ho kontrolovať a čistiť vyškolený personál. Údržba nad rozsah čistenia nie je pre prístroj potrebná.

---

## Miesto použitia

Kávovar umiestnite v suchom interiéri. Zabráňte vysokej vlhkosti vzduchu alebo koncentrácii prachu.

Kávovar je navrhnutý na použitie v prostredí s teplotou od + 10 do + 40 °C.

## Bezpečnostné upozornenia



### **NEBEZPEČENSTVO pre deti a osoby s obmedzenou schopnosťou obsluhovať prístroje**

- Deti sa nesmú hrať s prístrojom. Zabráňte deťom mladším ako 8 rokov a zvieratám v prístupe k prístroju a sieťovému káblu.
- Deti od 8 rokov a osoby s obmedzenými fyzickými, zmyslovými alebo duševnými schopnosťami, alebo s nedostatkom skúsenosti alebo znalostí smú kávovar používať len pod dozorom alebo po poučení o bezpečnom používaní kávovaru, ak pochopili nebezpečenstvá, ktoré z toho vyplývajú.
- Čistenie smú vykonávať iba deti staršie ako 8 rokov a len pod dozorom. Prístroj nevyžaduje žiadnu údržbu.
- Kávovar umiestnite mimo dosahu detí.
- Odkvapkávacia miska a kryt sparovacej jednotky sa dajú vďaka magnetom jednoducho vložiť do prístroja. Ak dôjde k uvoľneniu niektorého z použitých magnetov, udržiavajte ho mimo dosahu detí. Ak dôjde k prehltnutiu alebo vdýchnutiu magnetov, okamžite vyhľadajte lekársku pomoc. Spojenie magnetov v ľudskom tele môže spôsobiť vážne poranenia.
- Zabráňte prístupu detí k obalovému materiálu.  
Okrem iného hrozí napr. Nebezpečenstvo udusení!

### **NEBEZPEČENSTVO zásahu elektrickým prúdom**

- Nikdy neponárajte kávovar, sieťovú zástrčku a prípojný kábel do vody, pretože hrozí nebezpečenstvo zásahu elektrickým prúdom. Nikdy sa nedotýkajte sieťovej zástrčky vlhkými rukami. Nepoužívajte kávovar v exteriéri.
- Kávovar nečistite prúdom vody a neumiestňujte ho tak, aby sa dal vyčistiť prúdom vody.
- Počas prevádzky nenechávajte kávovar nikdy bez dozoru.
- Kávovar zapojte len do zásuvky s ochrannými kontaktmi nainštalovanej podľa predpisov, ktorej sieťové napätie zodpovedá technickým údajom kávovaru.
- Prípojný kábel sa nesmie ohýbať ani pritláčať. Chráňte ho pred ostrými hranami a zdrojmi tepla.
- Nepoužívajte kávovar pri viditeľných poškodeniach na kávovare, prípojnom kábli alebo sieťovej zástrčke, resp. po páde kávovaru.

- Nevykonávajte žiadne zmeny na kávovare, prípojnom kábli alebo iných častiach. Elektrické prístroje smú opravovať len odborní elektrikári, pretože neodborné opravy môžu zapríčiniť vážne následné škody. Opravy zverte len špecializovanej opravovni, alebo sa obráťte na zákaznícky servis.
- Ak dôjde k poškodeniu prípojného kábla prístroja, obráťte sa na výrobcu, alebo jeho zákaznícky servis, alebo na odborne kvalifikovanú osobu, aby ste predišli ohrozeniu.
- Vytiahnite sieťovú zástrčku zo zásuvky, ...
  - ... pri poruche,
  - ... pred dlhším nepoužívaním kávovaru,
  - ... pred jeho čistením.
 Ťahajte pritom vždy za sieťovú zástrčku, nie za prípojný kábel.
- Ak chcete kávovar úplne odpojiť od napájania elektrickým prúdom, vytiahnite sieťovú zástrčku zo zásuvky.

### **VAROVANIE pred požiarom**

- Počas prevádzky musí stáť prístroj voľne, v žiadnom prípade nie priamo pri stene alebo v kúte, v skrini, pri záclone a pod.

### **VAROVANIE pred ujmom na zdraví**

- Pravidelne vyprázdňujte a čistite misku na zostatkovú vodu, zbernú nádobu na kávové usadeniny a odkvapkávaciú misku.
- Ak prístroj dlhší čas nepoužívate, vyprázdnite nádržku na vodu, zásobník na kávové zrná, odkvapkávaciú misku a zbernú nádobu na kávové usadeniny.
- Denne vymieňajte vodu v nádržke na vodu, aby ste predišli tvorbe choroboplodných zárodkov.
- Na vyčistenie prístroja používajte výlučne čistiace, resp. odvápnovacie prostriedky uvedené v tomto návode a príslušné pomôcky na čistenie. Používanie iných čistiacich prostriedkov predstavuje zdravotné riziká.

### **VAROVANIE pred obareninami/popáleninami**

- Počas, príp. bezprostredne po použití kávovaru sa nedotýkajte výpustného otvoru kávy. Zabráňte kontaktu s vytekajúcou kávou, resp. horúcou vodou.
- Sparovacia jednotka sa počas prípravy nápoja veľmi zohrieva. Neodstraňujte sparovaciu jednotku počas používania ani krátko po používaní.
- Povrchy vyhrievacieho telesa po použití naďalej vyžarujú zvyškové teplo.

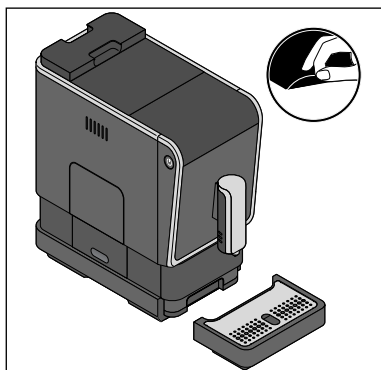
- Ak je počas prípravy v nádržke na vodu príliš málo vody, zastaví kávovar proces prípravy kávy. Proces prípravy kávy bude automaticky pokračovať hneď po naplnení nádržky na vodu a jej opätovnom vložení do kávovaru.

### **VAROVANIE pred poraneniami alebo vecnými škodami**

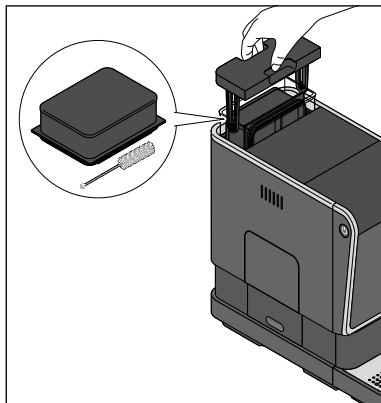
- Kávovar používajte len s nasadenou zbernou nádobou na kávové usadeniny a miskou na zostatkovú vodu.
- Do nádržky na vodu nalievajte vždy čerstvú, studenú vodu z vodovodu, resp. pitnú vodu. Nepoužívajte sýtenú minerálnu vodu alebo iné kvapaliny.
- Nikdy nenaplňujte karamelizované alebo cukrom obalené kávové zrná, surovú kávu (zelené, nepražené kávové zrná), zmesi surovej kávy, mletú alebo instantnú kávu do zásobníka na kávu. Kávovar sa tým môže poškodiť.
- Nastavenie stupňa zomletia sa smie vykonávať len pri bežiacom mlecem mechanizme.
- Odstraňujte vodný kameň z kávovaru pri príslušnej indikácii.
- Ak chcete kávovar premiestniť, uchopte ho vždy za vonkajšie teleso.
- Kávovar umiestnite na stabilnú, vodorovnú a dobre osvetlenú plochu, odolnú voči vlhkosti a teplu.

- Neumiestňujte kávovar na sporák, do blízkosti horúcej rúry na pečenie, vykurovacích telies a pod. Zabráňte roztaveniu telesa kávovaru.
- Prípojný kábel uložte tak, aby oň nik nezakopol. Nenechajte ho visieť cez hranu, aby nedošlo k náhodnému stiahnutiu kávovaru potiahnutím za prípojný kábel.
- Udržiavajte magnetické karty ako kreditné karty, bankomatové karty atď. v dostatočnej vzdialenosti od odkvapkávacej misky a krytu sparovacej jednotky, resp. od magnetov, ktoré sú v nich integrované. Magnetické prúžky by sa mohli poškodiť. V bezpečnej vzdialenosti držte tiež magnetické pamäťové médiá a všetky prístroje, pri ktorých môže magnetizmus zapríčiniť zmagnetizovanie alebo obmedzenie ich funkčnosti.
- Kávovar je vybavený nožičkami s protišmykovou úpravou. Pracovné plochy sú povrchovo upravené rôznymi lakmi a plastmi a ošetrujú sa najrôznejšími prostriedkami. Preto sa nedá úplne vylúčiť, že niektoré z týchto materiálov môžu obsahovať zložky, ktoré rozrušia a zmäkčia nožičky kávovaru. Pod kávovar prípadne podložte protišmykovú podložku.
- Kávovar nesmie byť vystavený teplote nižšej ako 4 °C. Zvyšná voda v zohrievacom systéme by mohla zamrznúť a spôsobiť škody.
- Hladina akustického tlaku <70dB(A).

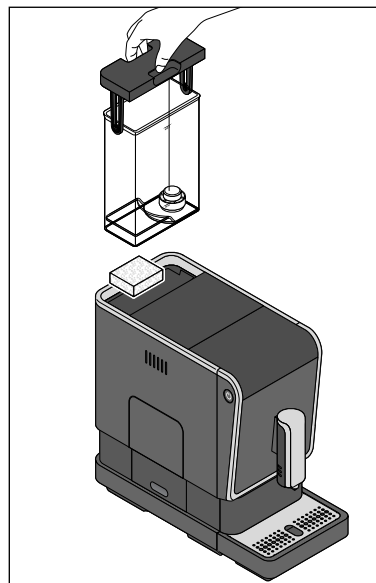
## Odstránenie ochranných fólií a obalového materiálu



1. Kávovar vyberte z obalu.
2. Stiahnite všetky ochranné fólie z kávovaru a odstráňte všetok obalový materiál.

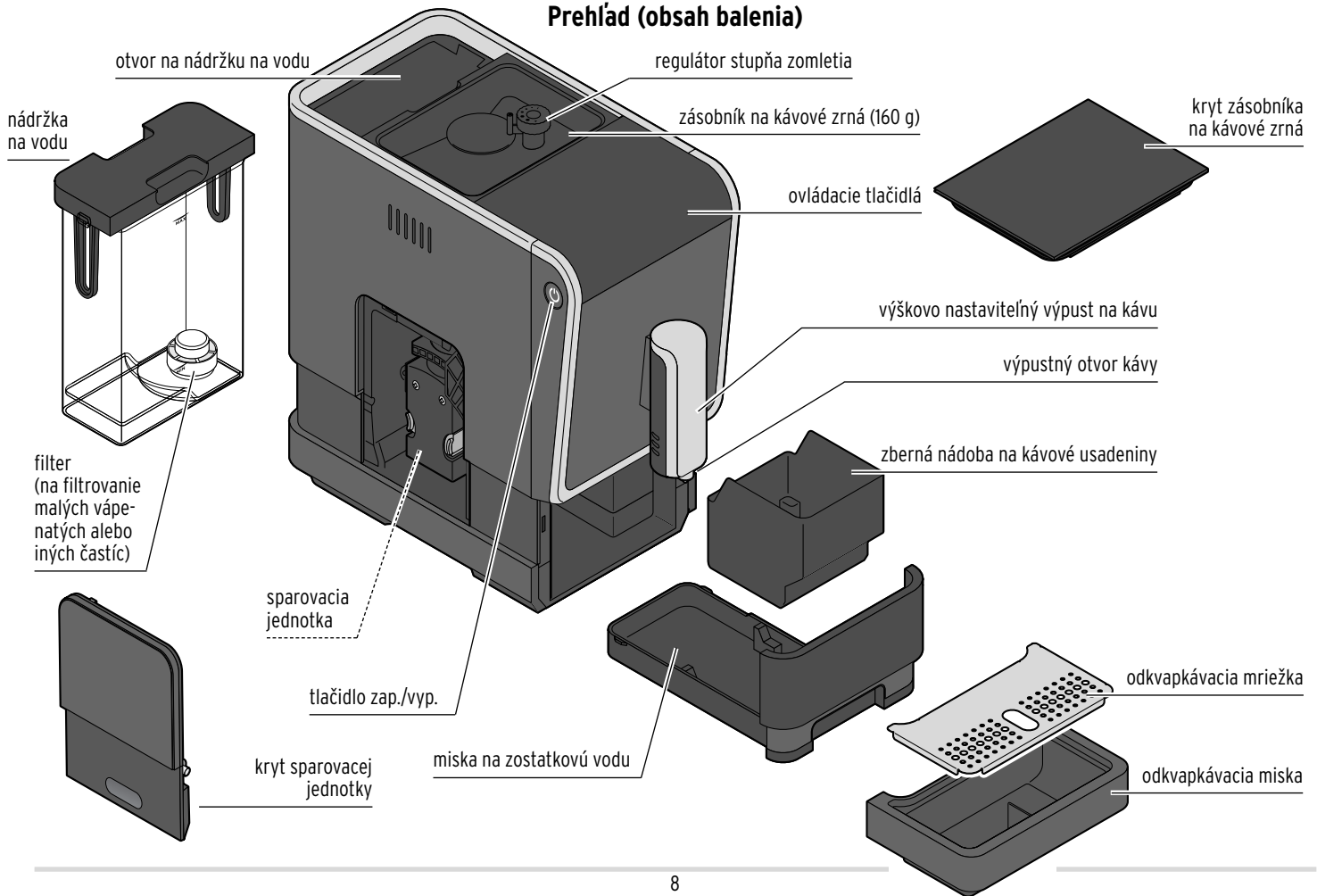


3. Vytiahnite nádržku na vodu smerom nahor. V nádržke na vodu sa nachádza rozšírenie zásobníka na kávové zrná a čistiaca kefka. Vyberte ich von.

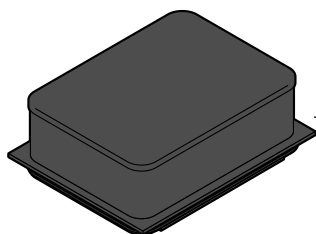


4. Odstráňte prepravnú ochranu, ktorá sa nachádza pod nádržkou na vodu.
5. Nádržku na vodu umyte vodou s prídavím čistiaceho prostriedku na riad. Dôkladne ju potom opláchnite pod tečúcou vodou a osušte.
6. Nádržku na vodu znova vložte do kávovaru a zatlačte ju nadol až na doraz.

## Prehľad (obsah balenia)



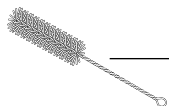




rozšírenie zásobníka  
na kávové zrná



prípojný kábel



čistiaca kefka

## Ovládacie tlačidlá (biele)

**i** Ovládacie tlačidlá sú viditeľné, len keď je kávovar zapnutý.



príprava  
espressa



príprava  
kávy  
caffè crema

**2x**

dvojité  
množstvo  
nápoja



funkcia  
Intense<sup>+</sup>



odobratie  
horúcej  
vody

## Symbyly (oranžové)

**i** Symbyly svietia iba vtedy, ak kávovar vyžaduje nejakú činnosť.



naplnenie  
vody



naplnenie  
kávových  
zrín



vyprázdne-  
nie kávovej  
usadeniny



sparovacia  
jednotka



odvápňo-  
vanie

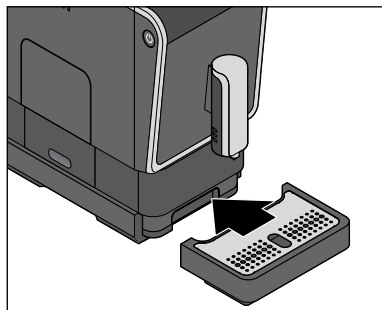
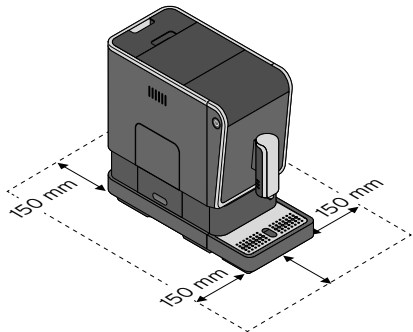


vyprázdne-  
nie systému

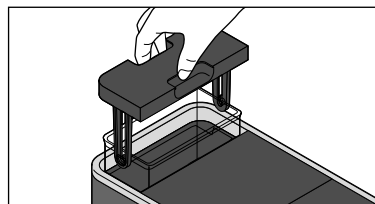
## Uvedenie do prevádzky - pred prvým použitím

### 1. Kávovar postavte ...

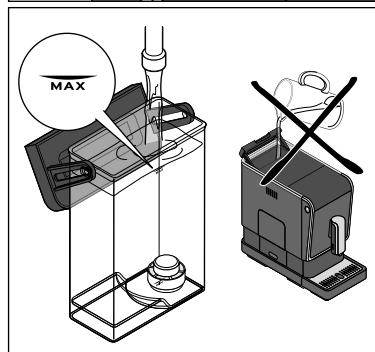
- ... na rovný povrch odolný proti vlhkosti, resp. pracovnú dosku.
- ... do blízkosti zásuvky. Dĺžka prípojného kábla je cca 80 cm.
- ... vo vzdialenosti minimálne 1 m od horúcich, horľavých plôch (sporák, rúra, vykurovacie telesá a pod.).
- ... vo vzdialenosti 150 mm od stien.



2. Zasuňte odkvapkávaciu misku s odkvapkavacou mriežkou celkom do kávovaru podľa zobrazenia. Odkvapkávacia miska je pomocou magnetov udržiavaná na svojom mieste.



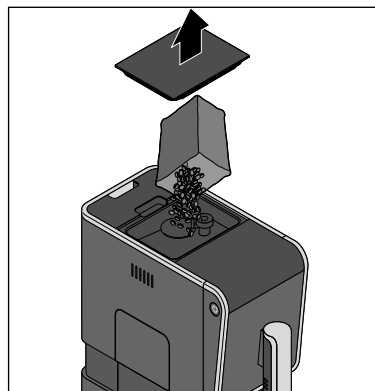
3. Vytiahnite nádržku na vodu smerom nahor z kávovaru.



4. Do nádržky na vodu naplňte čerstvú, studenú vodu z vodovodu, resp. pitnú vodu po značku MAX.

**Nikdy neplňte vodu priamo do nádržky na vodu, keď je ešte zasunutá v kávovare!**

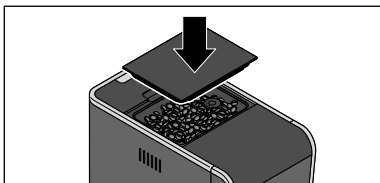
Keď nádržku na vodu znova vložíte do kávovaru, zatlačte ju nadol až na doraz.



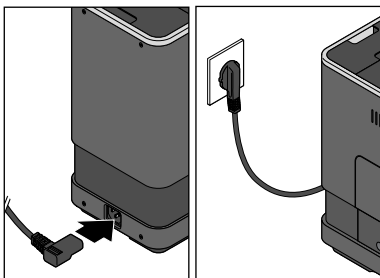
5. Odstráňte kryt zo zásobníka na kávové zrná.

6. Naplňte približne toľko kávových zrn, koľko spotrebujete počas jedného dňa. Do zásobníka na kávové zrná sa zmestí približne 160 g.

Zásobník na kávové zrná je možné zväčšiť na objem cca 300 g (pozri kapitolu „Rozšírenie zásobníka na kávové zrná“).

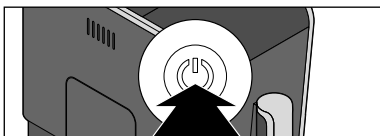


7. Znovu nasadíte kryt na zásobník na kávové zrná. Kryt zatlačíte úplne dovnútra, aby tesnenie na ochranu arómy optimálne chránilo arómu kávových zŕn.



8. Zasuňte pripájaciu zástrčku vzadu do kávovaru.

9. Zastrčte sieťovú zástrčku do dobre prístupnej zásuvky.

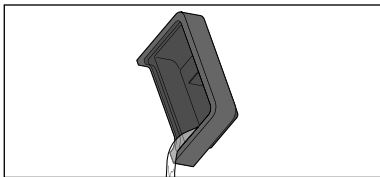


10. Stlačte tlačidlo zap./vyp., aby ste kávovar zapli.



Tlačidlo horúcej vody bliká a začína sa proces zohrievania.

Čerpadlo sa spustí po pár sekundách. Malé množstvo vody sa preplachuje cez rúrky a zachytáva sa do odkvapkávacej misky.

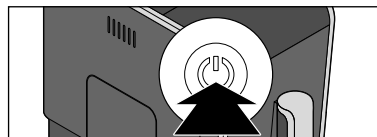


11. Vylejte príp. vodu z odkvapkávacej misky.

12. Prepláchnite kávovar 2-krát podľa popisu v kapitole „Prepláchnutie kávovaru“. Kávovar je následne pripravený na používanie.

## Prepláchnutie kávovaru

Po prvom uvedení do prevádzky alebo po nepoužívaní kávovaru dlhšie ako 2 dni ho prepláchnite tak, že necháte vytečť 2 šálky vody.

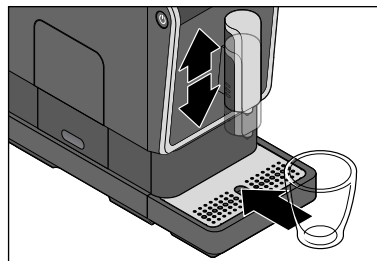


1. Stlačte tlačidlo zap./vyp., aby ste kávovar zapli.



Tlačidlo horúcej vody bliká a začína sa proces zohrievania.

Čerpadlo sa spustí po pár sekundách. Malé množstvo vody sa preplachuje cez rúrky a zachytáva sa do odkvapkávacej misky. Na zastavenie preplachovania stlačte tlačidlo horúcej vody.



2. Posuňte príp. výpusť na kávu nadol alebo nahor.

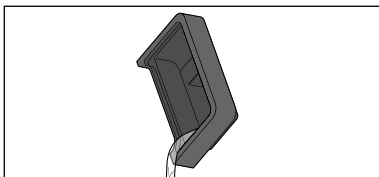
3. Pod výpusť podložte prázdnu nádobu.



4. Na zastavenie preplachovania stlačte tlačidlo horúcej vody, hneď ako ako sa všetky tlačidlá rozsvietia. Čerpadlo prepláchnie rúrky vodou, ktorá vytečie do podloženej nádoby.

5. Vylejte vodu.

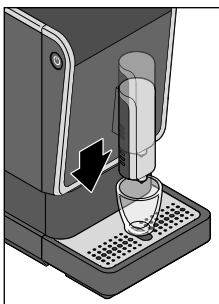
6. Opakujte kroky 4 až 5.



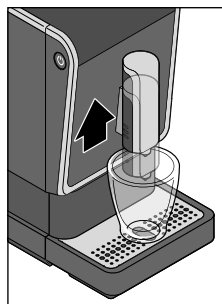
7. Vylejte príp. vodu z odkvapkávacej misky.

## Nastavenie výšky výpustu

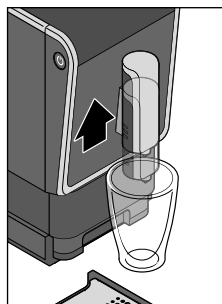
Výpust môžete prispôbiť rôznym veľkostiam šálok.



Pri šáľkach na espresso posuňte výpust nadol.

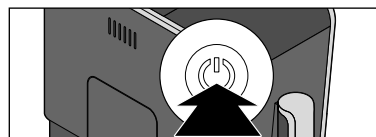


Na veľké šáľky posuňte výpust nahor.



Na vysoké poháre posuňte výpust nahor a odstráňte odkvapkávaci misku.

## Príprava kávy



1. Stlačte tlačidlo zap./vyp., aby ste kávovar zapli.

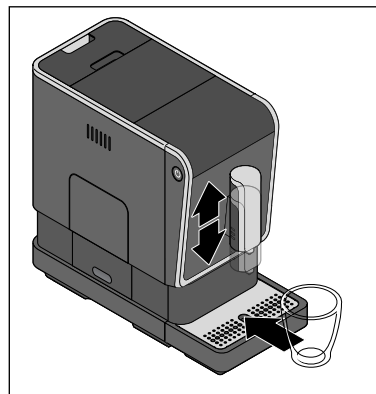


Tlačidlo horúcej vody bliká a začína sa proces zohrievania.

Čerpadlo sa spustí po pár sekundách. Malé množstvo vody sa preplachuje cez rúrky a zachytáva sa do odkvapkávacej misky.



Kávovar je pripravený na prevádzku, hneď ako všetky tlačidlá konštantne svietia.



2. Posuňte príp. výpust na kávu nadol alebo nahor.
3. Pod výpust podložte prázdnu šáľku.

4. Stlačte želané tlačidlo prípravy kávy:



espresso alebo



caffè crema.

Začne sa proces mletia a prípravy kávy, ktorý sa zastaví automaticky.

**i** Vopred sa zaparí malé množstvo kávy, aby sa mohla optimálne uvoľniť aróma. Tento úkon si môžete všimnúť podľa krátkeho zastavenia na začiatku prípravy kávy.

▷ Na predčasné ukončenie procesu prípravy kávy ešte raz stlačte to isté tlačidlo prípravy kávy počas prípravy kávy.

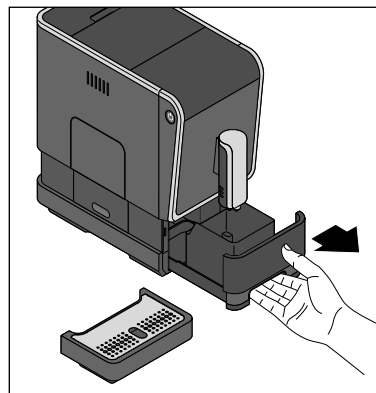
**Tip:** Môžete meniť príslušné množstvo nápoja. Postup na to nájdete v kapitole „Zmena množstva nápoja“.

Prednastavenie pri kúpe kávovaru:

**espresso** cca 40 ml - **caffè crema** cca 125 ml

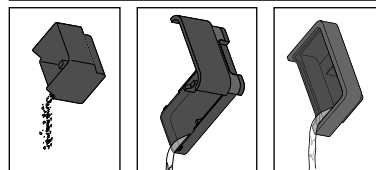


Ak je zberná nádoba na kávové usadeniny plná (po 10 procesoch prípravy kávy), svieti symbol „Vyprázdenie kávovej usadeniny“.

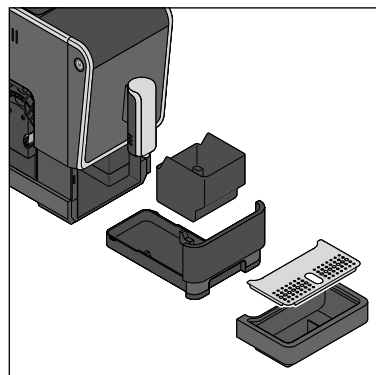


5. Pravidelne vyprázdňujte misku na zostatkovú vodu, zbernú nádobu na kávové usadeniny a odkvapkávaciu misku:

Odoberte odkvapkávaciu misku. Vytiahnite misku na zostatkovú vodu so zbernou nádobou na kávové usadeniny.




6. Vyprázdňte zbernú nádobu na kávové usadeniny, misku na zostatkovú vodu a príp. odkvapkávaciu misku.



7. Následne vložte všetky diely znova do kávovaru.

## Predhriatie šálky

Naplňte šálku horúcou vodou a krátko pred použitím ju vylejte. Takto chutí vaša káva espresso alebo caffè crema najlepšie.

 Vystupujúca horúca voda je vhodná iba na predhrievanie šálok. NIE JE vhodná na prípravu čaju alebo iných instantných nápojov.




▷ Na zastavenie preplachovania stlačte tlačidlo horúcej vody. Do podloženej šálky vytečie približne 50 ml horúcej vody. Vylejte vodu, skôr ako spustíte proces prípravy kávy.

## Dvojité množstvo nápoja




▷ Ak chcete pripraviť dvojité množstvo nápoja (espresso cca 80 ml, resp. caffè crema cca 250 ml), stlačte znova tlačidlo „2x“, skôr ako stlačíte príslušné tlačidlo na prípravu kávy. Vykonajú sa 2 procesy prípravy kávy.

 Ak obľubujete silnejšiu kávu, popri tlačidle „2x“ stlačte aj tlačidlo „Intense“, skôr ako stlačíte príslušné tlačidlo na prípravu kávy.

## Úprava intenzity kávy - technológia Intense\*



▷ Ak obľubujete silnejšiu kávu, stlačte najprv tlačidlo „Intense“, skôr ako stlačíte tlačidlo prípravy kávy. Káva sa potom pripraví s väčším množstvom kávových zŕn.

 Ak chcete pripraviť dvojité množstvo nápoja, stlačte popri tlačidle „Intense“ aj tlačidlo „2x“, skôr ako spustíte prípravu kávy príslušným tlačidlom kávy.

## Zmena množstva nápoja

Množstvá nápoja nastavené výrobcom môžete trvalo zmeniť. Pre každé tlačidlo na kávu je možné individuálne nastavenie: Po jednom na espresso a caffè crema.

Prednastavenie pri kúpe kávovaru:

**espresso** cca 40 ml - **caffè crema** cca 125 ml

Množstvo vody sa dá nastaviť v rozsahu cca 25 až 250 ml.

## Espresso a caffè crema



1. Na spustenie procesu zomletia a prípravy kávy stlačte požadované tlačidlo prípravy kávy (napr. caffè crema).
2. Počkajte do zomletia zŕn.



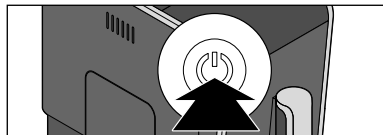
3. Hneď ako vystupuje káva z výpustného otvoru kávy, **podržte** tlačidlo prípravy kávy **stlačené**.
4. Uvoľníte tlačidlo, keď do šálky vytieklo želané množstvo kávy.

Nastavenie je uložené, na potvrdenie zaznejú 2 signálne tóny.

Ak by nastavenie nezodpovedalo vašej chuti, jednoducho zopakujte postup, aby ste znova zmenili nastavenie.

### Obnovenie výrobných nastavení

Môžete obnoviť pôvodné nastavenie množstiev vody.



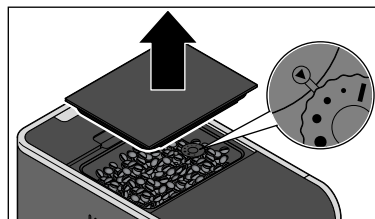
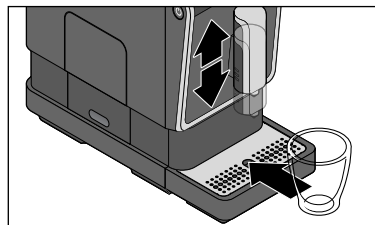
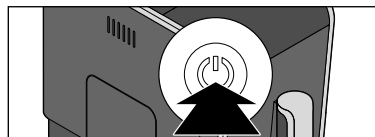
Od výroby nastavené množstvá vody sú znova obnovené.

1. Stlačte príp. tlačidlo zap./vyp., aby ste zapli kávovar.
2. Počkajte, kým sa kávovar nenahreje a všetky tlačidlá konštantne nesvietia.
3. Podržte tlačidlo zap./vyp. a tlačidlo „Intense“ stlačené (cca 5 sekúnd), kým nezaznejú 2 signálne tóny.
4. Uvoľníte tlačidlá.

## Nastavenie stupňa zomletia

### POZOR - Vecné škody

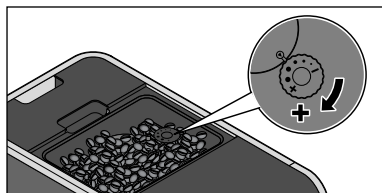
- Nastavenie stupňa zomletia sa smie vykonávať len pri bežiacom mlecme mechanizme.
- Zmeňte teraz stupeň zomletia v malých krokoch a sledujte zmeny chuti po 1 - 2 šáľkach kávy, skôr ako znova zmeníte stupeň zomletia.



1. Stlačte tlačidlo zap./vyp., aby ste kávovar zapli.
2. Počkajte, kým sa kávovar nenahreje a všetky tlačidlá konštantne nesvietia.
3. Pod výpusť podložte prázdnu šáľku.
4. Odstráňte kryt zo zásobníka na kávové zrná.  
V zásobníku na kávové zrná sa nachádza regulátor stupňa zomletia. Od výroby je nastavený na stupeň 2.

### Nastavenie hrubšieho stupňa zomletia

Nastavte hrubší stupeň zomletia, ak má káva vytekať rýchlejšie, napr. pretože kávu vnímate ako príliš silnú.



5. Stlačte jedno z dvoch tlačidiel na prípravu kávy, napr. caffè crema.

6. **Počas mletia kávy** otočte regulátor stupňa zomletia v smere hodinových ručičiek v smere + na väčší bod ●.

### Nastavenie jemnejšieho stupňa zomletia

Nastavte jemnejší stupeň zomletia, ak má káva vytekať pomalšie, a tým zachytiť viac arómy, napr. pretože kávu vnímate ako príliš slabú.



5. Stlačte jedno z dvoch tlačidiel na prípravu kávy, napr. caffè crema.

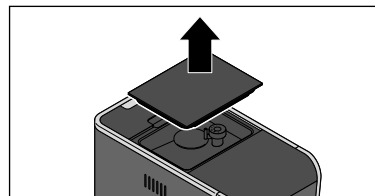
6. **Počas mletia kávy** otočte regulátor stupňa zomletia proti smeru hodinových ručičiek v smere - na menší bod ●.

**i** Ak je nastavený príliš jemný stupeň zomletia, vyteká káva prípadne veľmi pomaly alebo nevyteká vôbec.

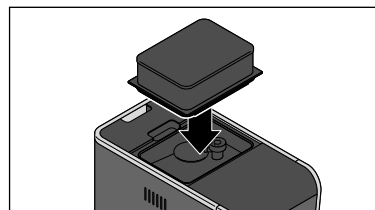
### Rozšírenie zásobníka na kávové zrná

Objem zásobníka na kávové zrná môžete zmeniť zo 160 g na 300 g.

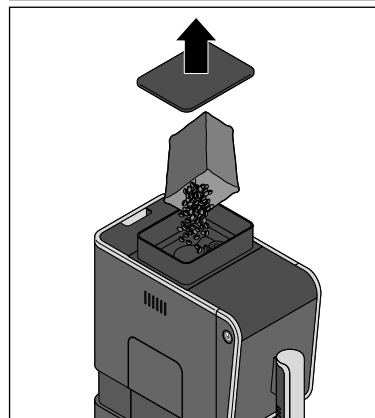
Postupujte v takom prípade nasledovne:



1. Odstráňte kryt zo zásobníka na kávové zrná.



2. Nasad'te rozšírenie podľa vyobrazenia na otvor zásobníka na kávové zrná. Zatlačte ho celkom dovnútra.



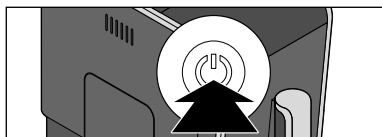
3. Zložte kryt z rozšírenia.  
4. Naplňte kávové zrná.  
5. Znovu nasad'te kryt na rozšírenie. Kryt zatlačte úplne dovnútra, aby tesnenie na ochranu arómy optimálne chránilo arómu kávových zŕn.



## Prispôsobenie automatického preplachovania

Prístroj je od výroby nastavený tak, aby sa proces preplachovania spustil len pri zapnutí studeného prístroja. Ak bol prístroj krátko pred zapnutím v prevádzke a ešte je stále teplý, kávuvar prepláchnutie nevykoná. Až v prípade dostatočného ochladnutia prístroja sa spustí nové preplachovanie.

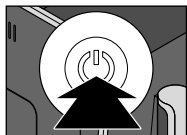
Proces preplachovania môžete nastaviť tak, aby sa automaticky spustil po každom zapnutí prístroja:



1. Stlačte príp. tlačidlo zap./vyp., aby ste zapli kávuvar.



2. Počkajte, kým sa kávuvar nenahreje a všetky tlačidlá konštantne nesvietia.



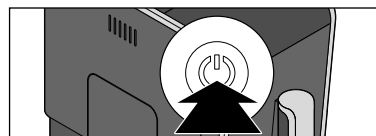
3. Podržte tlačidlo zap./vyp. a tlačidlo na odobratie horúcej vody stlačené (cca 5 sekúnd), kým nezaznejú 2 signálne tóny.
4. Uvoľnite tlačidlá.

Automatické preplachovanie sa aktivuje po každom zapnutí prístroja.

- ▷ Pre návrat k pôvodnému nastaveniu preplachovania závislého od teploty postupujte rovnakým spôsobom.

## Pohotovostný režim (Standby)

Po používaní vždy prepnete kávuvar do pohotovostného režimu Standby pomocou tlačidla zap./vyp. Kávuvar spotrebováva potom už len malé množstvo elektrického prúdu. Keď sa počas približne 10 minút nestlačilo žiadne tlačidlo, prepne sa kávuvar automaticky do režimu Standby. Je to na jednej strane bezpečnostná funkcia, na druhej strane sa tým šetrí energia. Máte na výber medzi štyrmi časovými intervalmi, po ktorých sa má kávuvar automaticky vypnúť: 10 minút, 20 minút, 30 minút alebo 120 minút. Rôzne časy vypnutia môžete nastaviť takto:



1. Podržte pri zapnutom alebo vypnutom kávuvaru tlačidlo zap./vyp. cca 5 sekúnd stlačené. Zaznie signálny tón.

Tlačidlo svieti konštantne, iné tri tlačidlá blikajú.

Tlačidlo, ktoré konštantne svieti, ukazuje nastavený čas vypnutia:



Ak svieti konštantne tlačidlo prípravy espressa - kávuvar sa vypne po 10 minútach.



Ak svieti konštantne tlačidlo caffè crema - kávuvar sa vypne po 20 minútach.



Ak svieti konštantne tlačidlo „2x“ - prístroj sa vypne po 30 minútach.



Ak svieti konštantne tlačidlo „Intense“ - prístroj sa vypne po 120 minútach.

2. Stlačte tlačidlo s požadovaným časom vypnutia. Zaznejú dva signálne tóny.

## Čistenie



**NEBEZPEČENSTVO** - Nebezpečenstvo ohrozenia života v dôsledku zásahu elektrickým prúdom

- Pred čistením prístroja vyťahnite sieťovú zástrčku zo zásuvky.
- Nikdy neponárajte kávuvar, sieťovú zástrčku a prípojný kábel do vody ani do iných kvapalín.
- Nečistite kávuvar prúdom vody, ale len podľa opísaného postupu.

### POZOR - Vecné škody

Na čistenie nepoužívajte ostré chemikálie, agresívne ani abrazívne čistiace prostriedky.

### Čistenie telesa kávuvaru

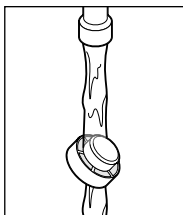
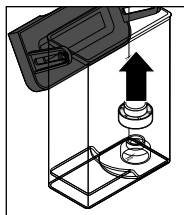
- ▷ Poutierajte teleso kávuvaru mäkkou, vlhkou handričkou.
- ▷ V prípade potreby poutierajte mäkkou, vlhkou handričkou aj priehradku na misku na zostatkovú vodu.

### Čistenie nádržky na vodu

Nádržku na vodu by ste mali raz za týždeň vyčistiť dôkladne.

- ▷ Nádržku na vodu umyte vodou s pridaním čistiaceho prostriedku na riad. Dôkladne ju potom opláchnite pod tečúcou vodou a osušte.

**Nádržka na vodu nie je vhodná na umývanie v umývačke riadu.**



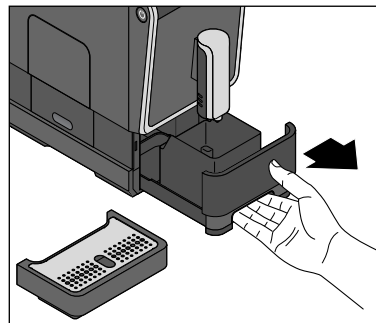
Filter v nádržke na vodu je možné vybrať, aby sa odstránili vápenaté usadeniny.

1. Vytiahnite filter rovno smerom nahor.
2. Vypláchnite ho pod tečúcou vodou.

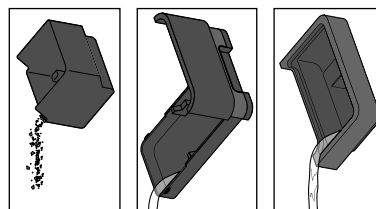


Nádržku na vodu čistite denne pod tečúcou vodou. Tým sa zabráni tomu, aby vápenaté usadeniny alebo ostatné častice upchali filter na dne nádržky na vodu.

### Čistenie misky na zostatkovú vodu, zbernej nádoby na kávové usadeniny a odkvapkávacej misky/mriežky

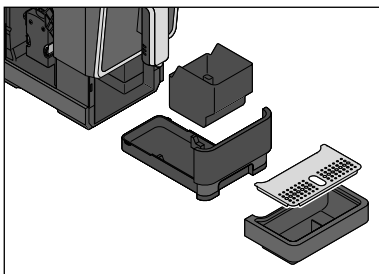


1. Odoberte odkvapkávaciu misku.
2. Vytiahnite misku na zostatkovú vodu so zbernou nádobou na kávové usadeniny.



3. Vyprázdňte zbernú nádobu na kávové usadeniny, misku na zostatkovú vodu a príp. odkvapkávaciu misku.

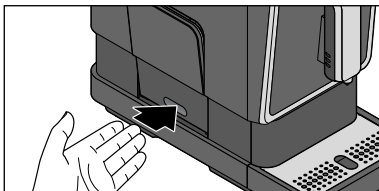
4. Umyte jednotlivé diely s použitím prostriedku na umývanie riadu. Všetky diely dobre osušte. Žiadny z dielov **nie je** vhodný do umývačky riadu.



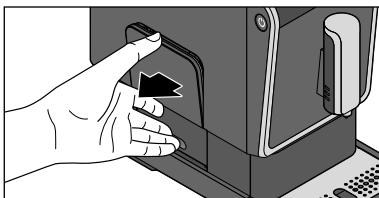
5. Následne vložte všetky diely znova do kávovaru.

### Vyčistenie sparovacej jednotky

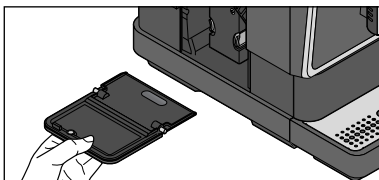
Sparovaciu jednotku by ste mali raz za týždeň vyčistiť dôkladne.



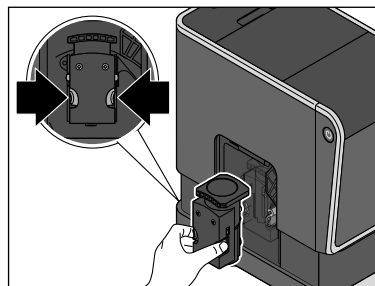
1. Zatláče podľa vyobrazenia v dolnej časti na kryt sparovacej jednotky.



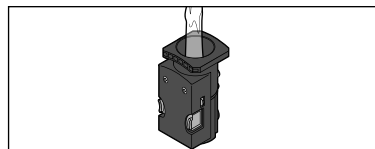
2. Uchopte kryt hore ...



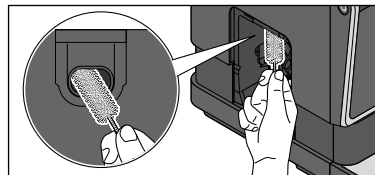
... a vytiahnite ho z kávovaru.



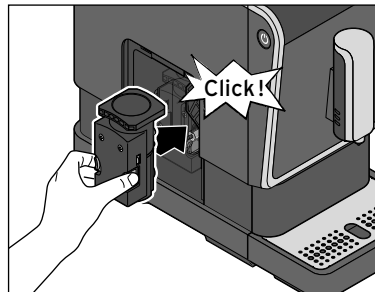
3. Podržte obe oranžové tlačidlá pevne stlačené a sparovaciu jednotku vytiahnite rovno z kávovaru.



4. Vyčistíte sparovaciu jednotku pod tečúcou, teplou vodou.  
5. Následne nechajte sparovaciu jednotku dobre vyschnúť.



6. Pomocou priloženej čistiacej kefy odstráňte zvyšky kávového prášku z priečinka na sparovaciu jednotku.



7. Zatláče sparovaciu jednotku miernou silou znova do kávovaru, **bez stlačania oranžových tlačidiel**. Sparovacia jednotka sa musí počuteľne a citelne zaistiť.  
8. Znova nasadíte kryt pred sparovaciu jednotku do kávovaru. Pomocou magnetov je udržiavaný na svojom mieste.

## Odvápňovanie

**POZOR** - Poškodenie kávovaru usadeninami vodného kameňa

- **Odstraňujte vodný kameň z kávovaru pri príslušnej indikácii.** Predĺžite tým životnosť vášho kávovaru a ušetríte energiu.
- Nepoužívajte odstraňovače vodného kameňa na báze kyseliny mravčej.
- Používajte bežné tekuté odstraňovače vodného kameňa pre kávovary a prístroje na espresso. Iné prostriedky môžu poškodiť materiály kávovaru a/alebo nemusia vôbec účinkovať.

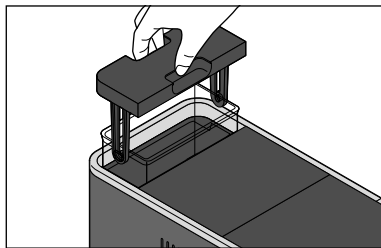
**i** Proces odstránenia vodného kameňa sa nedá prerušiť. Keď preda len došlo k prerušeniu procesu odstránenia vodného kameňa (napr. v dôsledku výpadku prúdu), musí pri najbližšom zapnutí pokračovať do konca. Používanie kávovaru je dovtedy zablokované a nie je možné.



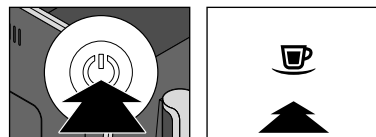
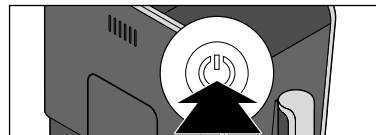
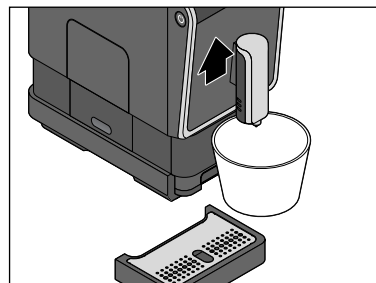
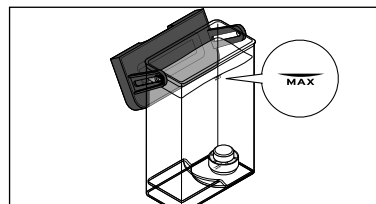
Ak na displeji svieti symbol „Odvápňovanie“, musí sa kávovar odvápniť.

Odstráňte vodný kameň z kávovaru v najbližších dňoch. Nečakajte dlhšie, pretože inak sa môže vytvoriť toľko vápenatých usadenín, že odstraňovač vodného kameňa nebude účinkovať.

**Proces odstránenia vodného kameňa trvá približne 15 minút.**



1. Prípadne vypnite kávovar pomocou tlačidla zap./vyp.
2. Vytiahnite nádržku na vodu rovno smerom nahor z kávovaru.



3. Naplňte bežné tekuté odstraňovače vodného kameňa pre kávovary a prístroje na espresso do prázdnej nádržky na vodu. Pridajte do nej prípadne vodu až po značku MAX. Dodržiavajte pokyny výrobcu.
4. Postavte prázdnu nádobu (objem min. 500 ml) pod otvor výstupu kávy. Na to príp. odoberte odkvapkávaciu misku. Podloženú nádobu musíte počas procesu odvápnovania viackrát vyprázdniť.
5. Stlačte tlačidlo zap./vyp., aby ste kávovar zapli.
6. Počkajte, kým sa kávovar nenahreje a všetky tlačidlá konštantne nesvietia.
7. Stlačte a podržte tlačidlo zap./vyp. a tlačidlo prípravy espresso (cca 5 sekúnd), kým nezaznejú 2 signálne tóny.
8. Uvoľnite tlačidlá.



Symbol „Odvápňovanie“  
svieti a ...



... bliká tlačidlo espresso.



9. Stlačte tlačidlo espresso na  
spustenie odstránenia vodného  
kameňa.



Symbol „Odvápňovanie“  
bliká.

Spustí sa odstraňovanie vodného kameňa. **Proces odstraňovania vodného kameňa trvá približne 15 minút.** Kávovar načerpáva v 40-sekundových intervaloch tekutinu na odstránenie vodného kameňa do rúrok kávovaru. Do šálky pritom vytečie zakaždým cca 50 ml roztoku.

10. Po čerpaní vylejte včas  
vypustený odvápnovací roztok,  
aby podložená šálka nepretiekla.

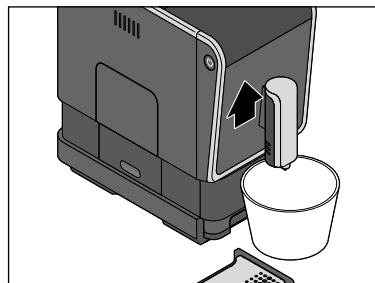


Po ukončení svieti symbol  
„Odvápňovanie“ a symbol  
„Naplnenie vody“ a ...



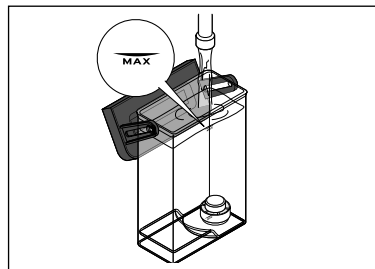
... tlačidlo espresso blikajú.

### Fáza preplachovania



11. Nádržku na vodu vyberte z kávovaru.
12. Dôkladne vyčistite nádržku na vodu, podľa opisu v kapitole „Čistenie“ / odsek „Čistenie nádržky na vodu“. Teraz sa začne fáza preplachovania.

13. Postavte prázdnu nádobu (objem min. 500 ml) pod otvor výpustu kávy. Na to príp. odoberte odkvapkávaciu misku. Podložená nádoba sa musí počas fázy preplachovania príp. viackrát vyprázdniť.



14. Naplňte nádržku na vodu **až po značku MAX** studenou vodou z vodovodu.
15. Nádržku na vodu znova vložte do kávovaru a zatlačte ju nadol až na doraz.

Symbol „Naplnenie vody“ zhasne a fáza preplachovania sa začne po niekoľkých sekundách automaticky.

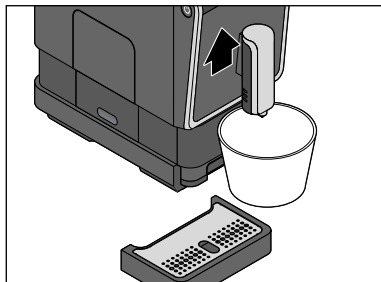


Prepláchnite sa približne polovicou vody v nádržke na vodu.

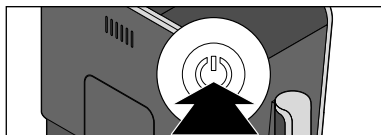
**Potom sa kávovar zastaví na približne 1 minútu.** Následne sa preplachuje druhá polovica vody v nádržke na vodu. **Po ukončení sa kávovar automaticky prepne do pohotovostného režimu.** Odstránenie vodného kameňa je ukončené.

## Pri dlhšom nepoužívaní

Ak sa nebude kávovar dlhšie používať, napr. keď odcestujete na dovolenku, odporúčame vám z hygienických dôvodov vyčistenie kávovaru podľa opísania v kapitole „Čistenie“ a vypustenie vody z rúrok kávovaru. Postupujte v takom prípade nasledovne:



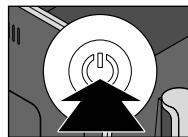
1. Postavte prázdnu nádobu (objem min. 250 ml) pod otvor výpustu kávy. Na to príp. odoberte odkvapkávaciu miskú.



2. Stlačte tlačidlo zap./vyp., aby ste kávovar zapli.



3. Počkajte, kým sa kávovar nenahreje a všetky tlačidlá konštantne nesvietia.

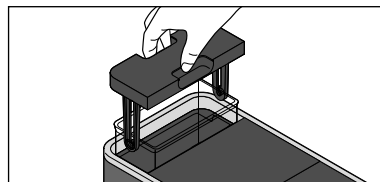


4. Stlačte a podržte stlačené tlačidlo zap./vyp. a tlačidlo prípravy caffè crema (cca 5 sekúnd), kým nezaznejú 2 signálne tóny.

5. Uvoľnite tlačidlá.



Bliká symbol „Vyprázdnenie systému“.



6. Vytiahnite nádržku na vodu z kávovaru.



Teraz nepretržite svieti symbol „Vyprázdnenie systému“.

Čerpadlo teraz vyčerpá zvyšok vody z rúrok kávovaru. Zastaví sa automaticky, akonáhle sa v nich nenachádza žiadna voda. Zvyšná voda vytečie do podloženej nádoby.

Po ukončení sa kávovar následne automaticky prepne do pohotovostného režimu. Ak budete chcieť neskôr znovu sprevádzkovať kávovar, postupujte podľa popisu v kapitole „Uvedenie do prevádzky - pred prvým použitím“.

## Poruchy / pomoc



### **Symbol „Naplnenie vody“ svieti.**

Nie je nádržka na vodu prázdna? Naplňte nádržku na vodu čistou vodou a nasadte ju znova do kávovaru. Čerpadlo sa spustí automaticky a bude pokračovať v procese prípravy kávy.

Nebola počas procesu prípravy kávy vyťahnutá nádržka na vodu z kávovaru? Proces prípravy kávy sa ihneď preruší. Nasadte nádržku na vodu späť do kávovaru.



### **Symbol „Naplnenie zrn“ svieti.**

Nie je zásobník na kávové zrná prázdny? Naplňte zrná do zásobníka na kávové zrná. Pri ďalšom procese mletia/ prípravy kávy sa zrná automaticky vťahujú do mlynčeka a melú.



### **Symbol „Vyprázdnenie kávovej usadeniny“ svieti alebo bliká.**

Nie je zberná nádoba na kávové usadeniny plná? Vyprázdnite zbernú nádobu na kávové usadeniny a nasadte ju znova s miskou na zostatkovú vodu do kávovaru (pozri krok 5 až 7 v kapitole „Príprava kávy“).

Je miska na zostatkovú vodu s nádobou na kávové usadeniny vložená, resp. je vložená do prístroja správne? Vložte ju znova do prístroja (pozri krok 7 v kapitole „Príprava kávy“).



### **Symbol „Sparovacia jednotka“ svieti.**

Nie sú sparovacia jednotka alebo kryt sparovacej jednotky vložené nesprávne? Odoberte kryt sparovacej jednotky a skontrolujte pevné osadenie sparovacej jednotky (pozri kapitolu „Čistenie“ / odsek „Čistenie sparovacej jednotky“).



### **Symbol „Odvápňovanie“ svieti.**

Musíte odstrániť vodný kameň z kávovaru. Odstráňte vodný kameň v najbližších dňoch. Nečakajte dlhšie, pretože inak sa môže vytvoriť toľko vápenatých usadenín, že odstraňovač vodného kameňa nebude účinkovať. Na takéto poškodenie vzniknuté vlastným zavinením sa záruka nevzťahuje. Postupujte podľa opisu v kapitole „Odvápňovanie“.

#### **Káva nie je dostatočne horúca.**

Špeciálne pri káve espresso je množstvo kávy v pomere k šálke natoľko malé, že rýchlo vychladne. Predhrejte šálku (pozri kapitolu „Predhriatie šálky“).

#### **Káva je príliš slabá.**

Nastavte jemnejší stupeň zomletia. Stlačte príp. tlačidlo Intense\*, predtým ako stlačíte tlačidlo kávy, ak chcete pripraviť silnejšiu kávu.

#### **Káva vyteká pomaly z výpustného otvoru kávy.**

Nastavte hrubší stupeň zomletia.

#### **Nahrievanie kávovaru trvá nezvyčajne dlho.**

#### **Káva, resp. horúca voda, tečú len v malom množstve.**

Z kávovaru sa musí odstrániť vodný kameň, aj keď nesvieti symbol „Odvápňovanie“. Postupujte podľa opisu v kapitole „Odvápňovanie“.

## Technické údaje

Číslo výrobku:	616 786
Sieťové napätie:	220 - 240 V ~ 50 - 60 Hz
Výkon:	1235 - 1470 W
Spotreba prúdu vo vypnutom stave:	0,5 W
Trieda ochrany:	I
Tlak čerpadla:	19 barov
Hladina akustického tlaku:	<70 dB(A)
Automatické vypínanie:	po 10, 20, 30 alebo 120 minútach
Množstvá vody nastavené výrobcom:	caffè crema cca 125 ml espresso cca 40 ml
Zberná nádoba na kávové usadeniny:	cca 10 porcií
Teplota prostredia:	+10 až +40 °C
Made exclusively for:	Tchibo GmbH, Überseering 18, 22297 Hamburg, Germany www.tchibo.sk

V rámci vylepšovania výrobku si vyhradzuje právo na technické a optické zmeny na výrobku.



## Vyhľadanie o zhode

Spoločnosť Tchibo GmbH týmto vyhlasuje, že tento produkt spĺňa v čase uvedenia na trh základné požiadavky a ostatné platné ustanovenia nasledujúcich smerníc:

- 2006/42/EG - smernica o strojových zariadeniach
- 2014/30/EU - smernica o EMK
- 2009/125/EG - smernica o ekodizajne
- 2012/19/EU - WEEE
- 2011/65/EU - obmedzenie používania určitých nebezpečných látok v elektrických a elektronických zariadeniach



Úplné znenie Vyhlásenia o zhode nájdete na internetovej stránke [www.tchibo.sk/navody](http://www.tchibo.sk/navody). Zadajte číslo výrobku (**616 786**).

## Likvidácia

Likvidujte **obal** podľa pravidiel separovaného zberu. Využite na to miestne možnosti na zber papiera, lepenky a ľahkých obalov.



**Prístroje**, ktoré sú označené týmto symbolom, sa nesmú likvidovať spolu s domovým odpadom!

■ Máte zákonnú povinnosť likvidovať staré prístroje oddelene od domového odpadu. Informácie o zberných dvoroch, ktoré odoberajú staré prístroje bezplatne, vám poskytnú obecná alebo mestská správa.



## Záruka

Záruku poskytujeme na obdobie **24 mesiacov** od dátumu kúpy.

Tchibo GmbH, Überseering 18, 22297 Hamburg, Germany

**V rámci záručnej doby** opravíme bezplatne všetky materiálové alebo výrobné chyby. Predpokladom na poskytnutie záruky je predloženie dokladu o kúpe vystaveného spoločnosťou Tchibo alebo jedným z jej autorizovaných distribútorov. Táto záruka platí v rámci EÚ, Švajčiarska a Turecka.

**Záruka sa nevzťahuje** na škody spôsobené nesprávnym používaním výrobku alebo nedostatočným odstraňovaním vodného kameňa, na diely podliehajúce rýchlemu opotrebeniu a ani na spotrebný materiál. Tieto si môžete objednať prostredníctvom nášho zákaznického servisu. V prípade, že ide o opravu výrobku, ktorá nie je klasifikovaná ako záručná, môžete si, pokiaľ je to ešte možné, nechať opraviť výrobok v servisnom stredisku na vlastné náklady.

Táto záruka neobmedzuje **práva na záruku vyplývajúce zo zákona**.

---

## Zákaznícky servis

 **0800 212 313**  
(bezplatne)

V pondelok až piatok v čase od 8:00 do 20:00 hod.

V sobotu od 8:00 do 16:00 hod.

E-mail: service@tchibo.sk

---

**Číslo výrobku:**      **616 786**

---

## Servis a oprava

Ak by sa napriek očakávaniam vyskytol nedostatok, obráťte sa najskôr na našich kolegov zo zákaznického servisu. Naši kolegovia vám radi pomôžu a dohodnú s vami ďalšie kroky.



**Ak je potrebné výrobok zaslať**, vyplňte prosím nasledujúce údaje:

- vašu **adresu**,
- **telefónne číslo** (cez deň) a/alebo **e-mailovú adresu**,
- **dátum kúpy** a
- podľa možnosti **presný popis chyby**.

K výrobku priložte **kópiu dokladu o kúpe**. Výrobok dobre zabaľte, aby sa pri preprave nepoškodil. Výrobok bude vyzdvihnutý spôsobom, aký bol dohodnutý so zákazníckym servisom. Len tak môžeme zabezpečiť rýchle spracovanie vašej zásielky.

Alebo výrobok odovzdajte osobne v najbližšej filiálke Tchibo.

**Ak oprava nie je klasifikovaná ako záručná**, informujte nás, či:

- žiadate predbežnú kalkuláciu nákladov na opravu alebo
- žiadate spätné zaslanie výrobku bez opravy (na vaše náklady) alebo
- žiadate likvidáciu výrobku (bezplatne).

**Pre informácie o výrobkoch, objednávky príslušenstva alebo otázky ohľadom servisu** sa prosím obráťte na náš zákaznícky servis. Pri vašich otázkach uveďte číslo výrobku.