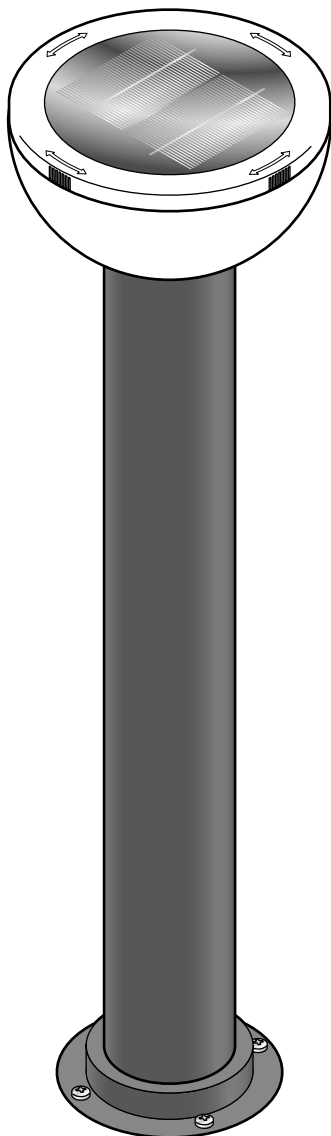




Solárne svietidlá na osvetlenie chodníkov



sk **Návod na použitie a záruka**

Tchibo GmbH D-22290 Hamburg · 109789HB12XXI · 2020-10

Bezpečnostné upozornenia



Prečítajte si pozorne bezpečnostné upozornenia a výrobok používajte len spôsobom opísaným v tomto návode, aby nedopatrením nedošlo k poraneniám alebo škodám.

Ak výrobok postúpite inej osobe, musíte jej odovzdať aj tento návod.

Účel použitia

Solárne svietidlá slúžia na dekoračné účely a nie sú určené na osvetlenie.

Sú určené na trvalé použitie v exteriéri.

Výrobok je navrhnutý na súkromné použitie a nie je vhodný na komerčné účely.

NEBEZPEČENSTVO pre deti

- Zabráňte prístupu detí k obalovému materiálu. Okrem iného hrozí nebezpečenstvo udusenia!
- Pre bezpečnú montáž sme vám k výrobku pribalili rôzne malé diely. Prehľadnutie týchto dielov môže byť životunebezpečné.
- Výrobok nie je detská hračka. Zabráňte prístupu detí k tomuto výrobku.

VAROVANIE pred poranieniami

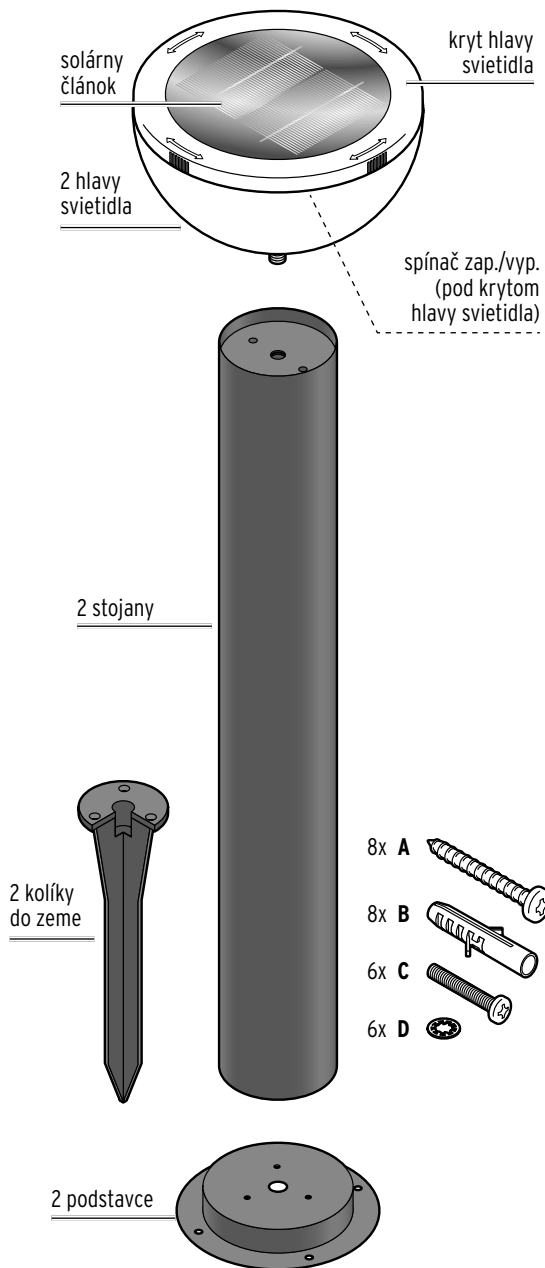
- Akumulátory sa nesmú rozoberať, hádzať do ohňa alebo skratovať.
- Ak dôjde k vytečeniu akumulátora, zabráňte kontaktu s pokožkou, očami a sliznicami. Postihnuté miesta prípadne opláchnite vodou a okamžite vyhľadajte lekára.
- Nerozoberajte výrobok. Na výrobku nevykonávajte žiadne zmeny. Neodborné opravy môžu vážne ohroziť používateľa. Opravy zverte výlučne špecializovanej opravovni, alebo sa obráťte na zákaznícky servis.

POZOR – Vecné škody

- Výrobok je vhodný na trvalé použitie v exteriéri a zodpovedá druhu krytia IPX4. Znamená to ochranu výrobku proti zo všetkých strán striekajúcej vode ako napr. dážď. Výrobok ale neponárajte do vody.
- Neumiestňujte výrobok do jám alebo priehlbín, v ktorých sa môžu tvoriť kaluže.
- Solárne svietidlá nepoužívajte, ak vykazujú viditeľné známky poškodenia.
- Priložený montážny materiál je vhodný na pevný podklad (kamenná doska atď). Pred montážou sa v špecializovanej predajni informujte o montážnom materiáli vhodnom pre podklad, na ktorý chcete namontovať solárne svietidlá, a v prípade potreby ho vymeňte.
- Uistite sa, že na mieste, kde budete vŕtať diery, sa v stene nenachádzajú žiadne potrubia alebo vodiče.
- Solárne články sa nesmú polepovať nálepkami, zakrývať ani maľovať.
- Pretože LED dióda má extrémne dlhú životnosť, jej výmena nie je potrebná. Nedá a nesmie sa vymieňať.
- Výrobok je vhodný do exteriéru do teplôt cca -10 °C. Pri nižších teplotách ho uložte do interiéru. Inak sa môže poškodiť.
- Na čistenie nepoužívajte ostré chemikálie, agresívne ani abrazívne čistiace prostriedky.



Prehľad (obsah balenia)



Pred montážou / umiestnenie

Solárne svetidlá možno umiestniť, resp. namontovať nezávisle od zdroja elektrickej energie.

Keďže svetidlá sú odkázané na slnečné žiarenie, musíte si pred montážou premyslieť a dodržať nasledujúce body:

- Vyhýbajte sa miestam, ktoré ležia úplne alebo prevažnú dobu v tieni (stromy, hrebeň strechy atď.).
- Solárne svetidlá nemontujte na severnej strane vášho domu, garáže, kôlne atď. Počas dňa tam nie je dosť slnečného svetla.
- Zvoľte si miesto na montáž, kde budú solárne svetidlá počas dňa priamo vystavené slnečnému žiareniu.
- Solárne svetidlá by nemali byť v noci trvale osvetlené iným zdrojom svetla, napr. reflektorom, ktorý osvetľuje vjazd do garáže, alebo podobným zdrojom. Nezabúdajte, že množstvo zdrojov svetla sa zapína uprostred noci v závislosti od času alebo pohybu.


Tip: Pokiaľ chcete solárne svetidlá pevne primontovať na mieste, najskôr ich tam prípadne na pár dní pripevnite kolíkom do zeme. Tak zistíte, či je to miesto dostatočne osvetľované slnečným žiarením.

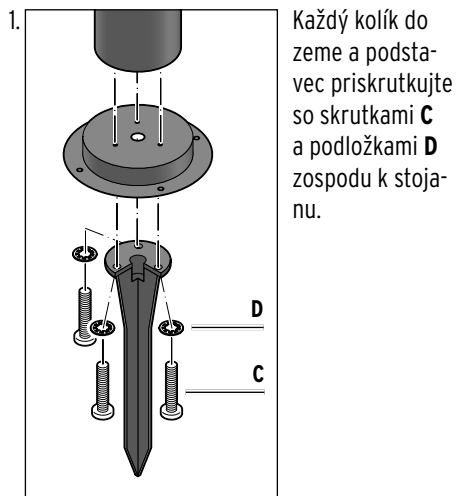
Montáž solárneho svetidla

Svietidlá môžete zmontovať a používať dvomi spôsobmi:

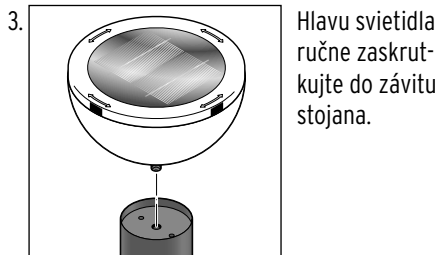
- S kolíkom do zeme ako mobilné stojace svetidlo, napr. v záhone, na trávniku, na záhradnej oslave atď.
- So stojanom ako pevne inštalované svetidlo, napr. pri chodníku alebo na terase.

Montáž s kolíkom do zeme

 Podstavec stojana namontujte aj pri upevnení kolíkom do zeme. Svetidlo bude stabilnejšie stáť.



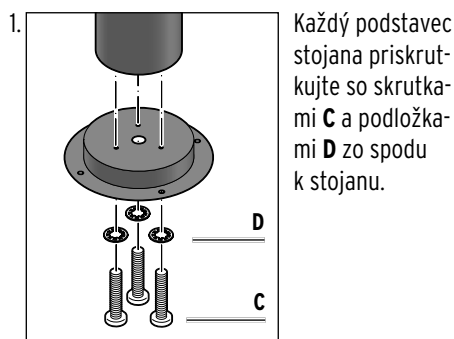
2. Zapichnete celý kolík do zeme do mäkkého podkladu. Na kontrolu dostatočnej stability opatrne zatraste svetidlom.



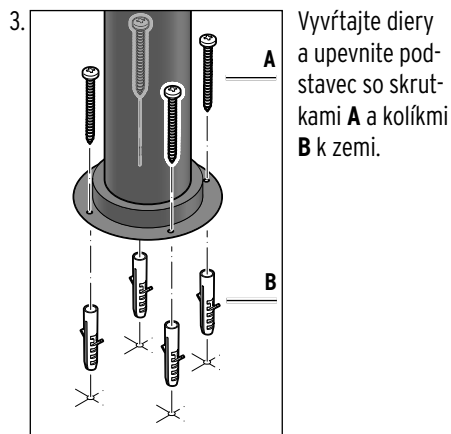
Montáž so skrutkami

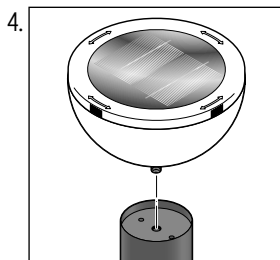
POZOR - Vecné škody

- Priložený montážny materiál je vhodný na pevný podklad (kamenná doska atď). Pred montážou sa v špecializovanej predajni informujte o montážnom materiáli vhodnom pre podklad, na ktorý chcete namontovať solárne svetidlá, a v prípade potreby ho vymeňte.
- Uistite sa, že na mieste, kde budete vŕtať diery, sa v stene nenachádzajú žiadne potrubia alebo vodiče.



2. Podstavec so stojanom podržte nad želaným miestom montáže. Diery na vŕtanie si označte tenkým, špicatým predmetom.

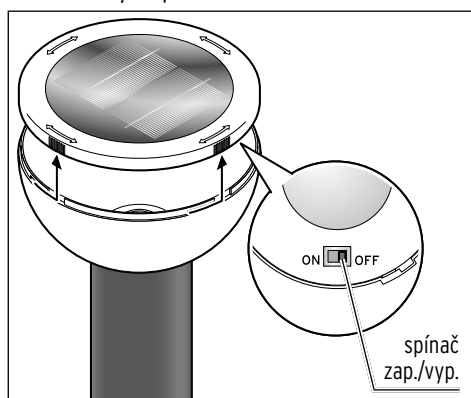




Hlavu svietidla ručne zaskrutkujte do závitú stojana.

Používanie

Akumulátory sú pri dodaní už vložené.



1. Každý kryt hlavy svietidla točte proti smeru hodinových ručičiek až nadoraz a zložte ho smerom nahor.
2. Na zapnutie svietidla posuňte spínač zap./vyp. do polohy **ON**. Je to štandardné nastavenie, v ktorom solárne svietidlo automaticky funguje (pozri nasledovný odsek "Nastavenia spínača").
3. Znovu nasadíte kryt. Musí byť správne nasadený vo výrezoch v hlave svietidla. Kryt hlavy svietidla točte potom v smere pohybu hodinových ručičiek až na doraz.

Nastavenia spínača

- ON**
- Svietidlo sa zapne za súmraku.
 - Svietidlo sa vypne na úsvite.
- OFF**
- Svietidlo je vypnuté.
 - Pri dostatočnom svetle sa akumulátor bude nabíjať ďalej.

Nabíjanie akumulátorov

Akumulátory sa nabíjajú iba pri umiestnení svietidla na slnečnom mieste so solárnym článkom orientovaným nahor.

V závislosti od počasia a intenzity slnečného žiarenia môže trvať niekoľko hodín, kým solárny článok úplne nabije akumulátory.

V zime alebo počas viacerých zamračených dní sa môže stať, že sa akumulátory dostatočne nenabijú. Vypnite potom svietidlo na niekoľko dní. Aj pri vypnutej LED sa akumulátory nabíjajú.

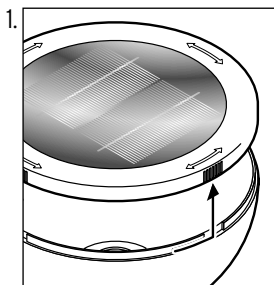
Výmena zväzku akumulátorov



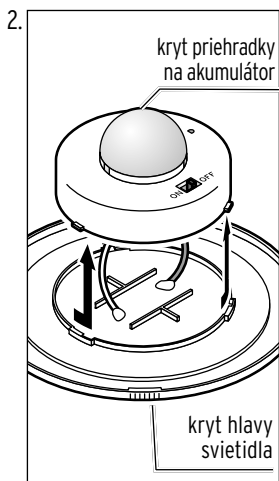
VAROVANIE - Nebezpečenstvo poranenia

Výrobok nepoužívajte s normálnymi batériami, ktoré nie sú dobíjateľné. Nebezpečenstvo výbuchu!

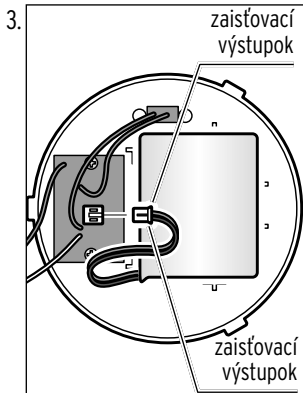
Zväzky akumulátorov sú určené na dlhodobú prevádzku. Po dlhej dobe používania však môže byť potrebná ich výmena. Akumulátory podliehajú prirodzenému opotrebovaniu a ich výkon môže postupne klesať.



1. Každý kryt hlavy svietidla točte proti smeru hodinových ručičiek a zložte ho smerom nahor.



2. Každý kryt hlavy svietidla točte proti smeru hodinových ručičiek a zložte ho smerom nahor.



3. Stlačte k sebe zaistovacie výstupky starého zväzku akumulátorov a vytiahnite zástrčku. Prípadne si pomôžte plochými kliešťami.

4. Starý zväzok akumulátorov vyberte z držiaka a vložte doň nový zväzok.

5. Zasuňte zástrčku nového zväzku akumulátorov. Nový zväzok akumulátorov si môžete objednať cez náš zákaznícky servis (pozri kapitolu „Záruka“).

6. Kryt priehradky na akumulátor znovu správne nasadíte a zaskrutkujete v smere hodinových ručičiek.

7. Kryt hlavy svietidla znovu správne nasadíte na hlavu svietidla a zaskrutkujete ho v smere hodinových ručičiek.

Čistenie a ošetrovanie

POZOR - Vecné škody

Na čistenie nepoužívajte ostré chemikálie, agresívne ani abrazívne čistiace prostriedky.

- ▷ Všetky diely solárnych svietidiel v prípade potreby utrite do čista mäkkou, mierne navlhčenou handrou. Následne ich utrite do sucha mäkkou, suchou utierkou.



V hlavách svietidla sa pôsobením silných teplotných zmien tvorí kondenzovaná voda. Aby voda mohla odtiecť, na spodnej strane hlavy svietidiel sa nachádzajú dva malé otvory. Pravidelne kontrolujte, či sú otvory ešte voľné. V prípade potreby ich môžete uvoľniť klinčekom a pod.

Technické údaje

Model:	604 886
Energetické napájanie	
Každý solárny článok:	5 V / 1 W
Každý zväzok	
akumulátorov:	3x typ AA Ni-MH 1,2 V, 1000 mAh
Druh krytia:	IPX4
Trieda ochrany:	III
Teplota prostredia:	-10 až +40 °C

Made exclusively for:

Tchibo GmbH, Überseering 18,
22297 Hamburg, Germany
www.tchibo.sk

V rámci vylepšovania produktov si vyhradujeme právo na technické a optické zmeny na výrobku.



Poruchy / pomoc

Výrobok nesvieti.

- Príliš veľa svetla v okolí?
Skontrolujte, či na výrobok nesvietia iné zdroje svetla (napr. pouličné lampy alebo vonkajšie svetlá so snímačom pohybu, resp. s časovým spínačom). V prípade potreby zmeňte umiestnenie.
- Sú akumulátory úplne nabité?
Pozri kapitolu „Používanie“.

LED v solárnom svietidle nefunguje.

- LED dióda sa nedá vymieňať.

Výrobok svieti len slabou.

- Akumulátory nie sú nabité na plnú kapacitu, alebo sú opotrebované: Vypnite solárne svietidlo na niekoľko dní, aby sa akumulátory mohli znova nabiť na plnú kapacitu.

- Prípadne bude potrebné vymeniť zväzok akumulátorov (pozri kapitolu „Výmena zväzku akumulátorov“).

Výkon kolíše v závislosti od ročného obdobia.

- Je to spôsobené počasím a nejde o chybu. V lete sú poveternostné podmienky najpriaznivejšie, v zime sú najmenej priaznivé.

Likvidácia



Prístroje, ktoré sú označené týmto symbolom, sa nesmú likvidovať spolu s domovým odpadom!

Máte zákonnú povinnosť likvidovať staré prístroje oddelene od domového odpadu. Elektrické prístroje obsahujú nebezpečné látky. Tieto môžu byť pri nesprávnom skladovaní a likvidácii škodlivé pre životné prostredie a zdravie.

Informácie o zberných dvoroch, ktoré odoberajú staré výrobky bezplatne, vám poskytne vaša obecná alebo mestská správa.



Batérie a akumulátory nepatria

do domového odpadu! Máte zákonnú povinnosť odovzdať staré batérie a akumulátory v zbernom dvore vašej obecnej alebo mestskej správy alebo v špecializovanej predajni, ktorá predáva batérie.

Poškodené žiarovky sa musia odovzdať na ekologickú likvidáciu do zberne pre elektroodpad.

Záruka

Záruku poskytujeme na obdobie

3 rokov od dátumu kúpy.

Tchibo GmbH, Überseering 18,
22297 Hamburg, Germany

V rámci záručnej doby opravíme bezplatne všetky materiálové alebo výrobné chyby. Predpokladom na poskytnutie záruky je predloženie dokladu o kúpe vystaveného spoločnosťou Tchibo alebo jedným z jej autorizovaných distribútorov. Táto záruka platí v rámci EÚ, Švajčiarska a Turecka.

Záruka sa nevzťahuje na škody spôsobené nesprávnym používaním výrobku alebo nedostatočným odstraňovaním vodného kameňa, na diely podliehajúce rýchlemu opotrebeniu a ani na spotrebný materiál. Tieto si môžete objednať prostredníctvom nášho zákazníckeho servisu. V prípade, že ide o opravu výrobku, ktorá nie je klasifikovaná ako záručná, môžete si, pokiaľ je to ešte možné, nechať opraviť výrobok v servisnom stredisku na vlastné náklady.

Táto záruka neobmedzuje **práva na záruku vyplývajúce zo zákona**.

Zákaznícky servis

 **0800 212 313**
(bezplatne)

V pondelok až piatok od 8:00 do 20:00 hod.

V sobotu od 8:00 do 16:00 hod.

E-mail: servis@tchibo.sk

Číslo výrobku: 604 886

Servis a oprava

Ak by sa napriek očakávaniam vyskytol nedostatok, obráťte sa najskôr na našich kolegov zo zákazníckeho servisu. Naši kolegovia vám radi pomôžu a dohodnú s vami ďalšie kroky.



Ak je potrebné výrobok zaslať, vyplňte prosím nasledujúce údaje:

- vašu **adresu**,
- **telefónne číslo** (cez deň) a/alebo **e-mailovú adresu**,
- **dátum kúpy** a
- podľa možnosti **presný popis chyby**.

K výrobku priložte **kópiu dokladu o kúpe**. Výrobok dobre zabaľte, aby sa pri preprave nepoškodil. Výrobok bude vyzdvihnutý spôsobom, aký bol dohodnutý so zákazníckym servisom. Len tak môžeme zabezpečiť rýchle spracovanie vašej zásielky.

Alebo výrobok odovzdajte osobne v najbližšej filiálke Tchibo.

Ak oprava nie je klasifikovaná ako záručná, informujte nás, či:

- žiadate predbežnú kalkuláciu nákladov na opravu alebo
- žiadate spätné zaslanie výrobku bez opravy (na vaše náklady) alebo
- žiadate likvidáciu výrobku (bezplatne).

Pre informácie o výrobkoch, objednávky príslušenstva alebo otázky ohľadom servisu sa prosím obráťte na náš zákaznícky servis. Pri vašich otázkach uveďte číslo výrobku.