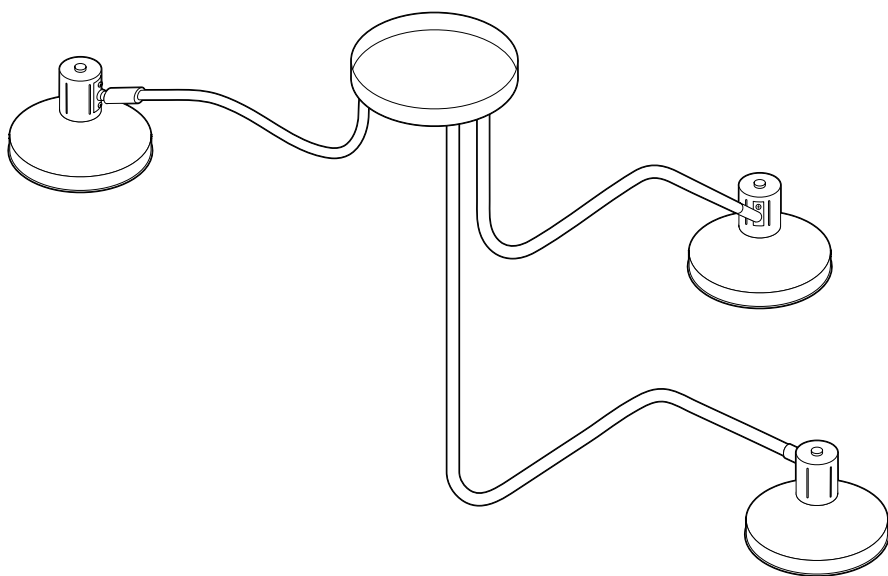




Stropné svietidlo



sk **Návod na montáž a záruka**

K tomuto návodu

Výrobok je vybavený bezpečnostnými prvkami. Napriek tomu si pozorne prečítajte bezpečnostné upozornenia a výrobok používajte iba podľa opisu v tomto návode, aby nedopatrením nedošlo k poraneniam alebo škodám.

Uschovajte si tento návod na neskoršie použitie. Ak výrobok postúpite inej osobe, musíte jej odovzdať aj tento návod.

Symbole v tomto návode:



Tento symbol varuje pred nebezpečenstvom poranenia.



Tento symbol varuje pred nebezpečenstvom poranenia v dôsledku zásahu elektrickým prúdom.

Signálne slovo **NEBEZPEČENSTVO** varuje pred možnými ťažkými poraneniami a ohrozením života.

Signálne slovo **VAROVANIE** varuje pred poraneniami a závažnými vecnými škodami.

Signálne slovo **POZOR** varuje pred ľahkými poraneniami alebo poškodeniami.



Takto sú označené doplňujúce informácie.

Bezpečnostné upozornenia

Účel použitia

Svietidlo je navrhnuté na montáž na strop v domácnosti a nie je vhodné na komerčné účely.



Svietidlo je určené do suchých interiérov.

Svietidlo sa hodí na montáž na normálne horľavé materiály.

NEBEZPEČENSTVO pre deti

- Zabráňte prístupu detí k obalovému materiálu. Okrem iného hrozí nebezpečenstvo udusení!

NEBEZPEČENSTVO zásahu elektrickým prúdom

- **Elektrickú inštaláciu musí realizovať odborný personál. Pritom musí rešpektovať inštalračné predpisy.**
- Svetidlo nesmie byť nainštalované na vodivom podklade.
- Svetidlo sa nesmie používať v priestoroch s nebezpečenstvom výbuchu.
- Zabráňte kontaktu svetidla s vodou alebo inými kvapalinami, pretože inak hrozí nebezpečenstvo zásahu elektrickým prúdom.
- Pred elektrickou inštaláciou musíte vypnúť poistku, resp. odpojiť dané elektrické vedenie od napájania. Inak hrozí nebezpečenstvo zásahu elektrických prúdom!
- Uistite sa, že na mieste vŕtania otvorov sa nenačdávajú žiadne rúry ani vedenia.

- Nezapájajte svietidlo pri viditeľných známkach poškodenia na prípojnom kábli alebo na iných dieloch.
- Svetidlo sa smie pripájať len na elektrické rozvody, ktoré sú v súlade s parametrami svetidla uvedenými v časti „Technické údaje“.
- Nevykonávajte žiadne úpravy na svietidle a prípojnom kábli. Opravy zverte len špecializovanej opravovni, alebo sa obráťte na predajné miesto. Sami nesmiete vymieňať ani prípojný kábel.

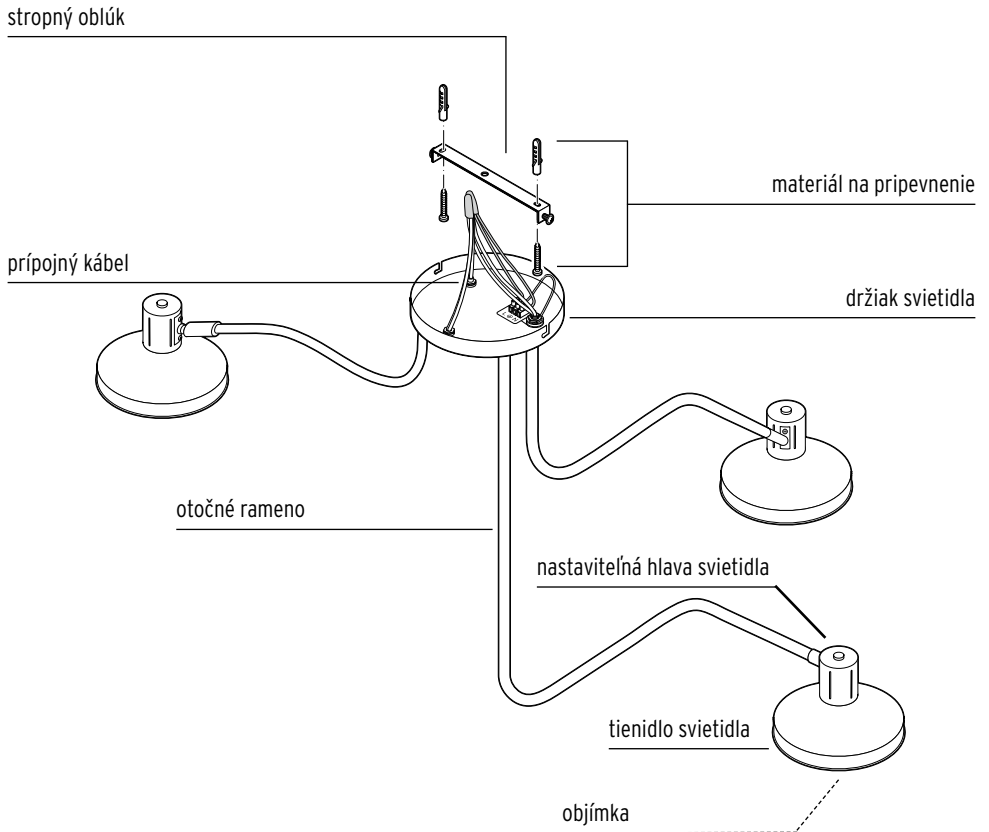
VAROVANIE pred poraneniami/popáleniami/požiarom

- Svetidlo sa počas prevádzky zohreje a je horúce. Nedotýkajte sa ho. Svetidlo nezakrývajte a v žiadanom prípade naň alebo cezeň nevesajte predmety.
- Používajte len typ žiarovky, ktorý je uvedený v kapitole „Technické údaje“. Nesmie dôjsť k prekročeniu maximálneho výkonu svetidla.

POZOR – Vecné škody

- Priložený montážny materiál je vhodný pre štandardné stropy. Pred namontovaním sa v špecializovanej predajni informujte o montážnom materiáli vhodnom pre váš strop a v prípade potreby ho vymeňte.
- Na čistenie nepoužívajte ostré chemikálie, agresívne ani abrazívne čistiace prostriedky.

Prehľad (obsah balenia)



Montáž

Montáž držiaka svetidla



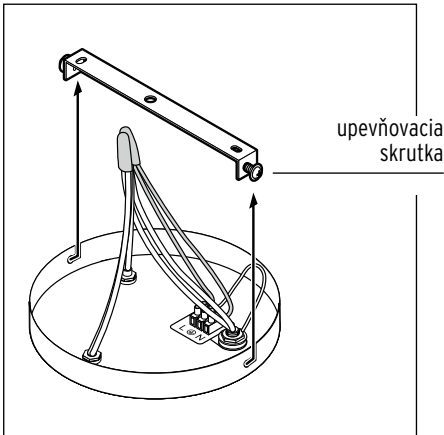
NEBEZPEČENSTVO - Nebezpečenstvo ohrozenia života v dôsledku zásahu elektrickým prúdom

- Pred elektrickou inštaláciou musíte vypnúť istič, resp. odpojiť dané elektrické vedenie od napájania.
- Uistite sa, že na mieste vŕtania otvorov sa nenachádzajú žiadne rúry ani vedenia.

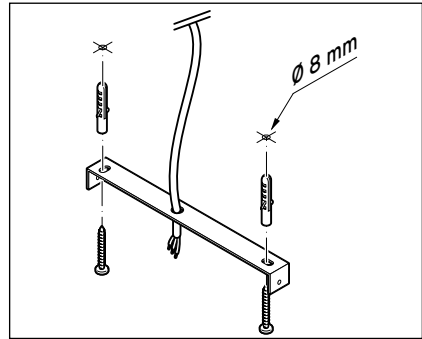
POZOR - Vecné škody

- Priložený montážny materiál je vhodný pre štandardné stropy. Pred namontovaním sa v špecializovanej predajni informujte o montážnom materiáli vhodnom pre váš strop alebo stenu a v prípade potreby ho vymeňte.

1. Vypnite istič, resp. odpojte dané elektrické vedenie od napájania.



2. Obe bočné upevňovacie skrutky, ktorými je stropný oblúk pripravený k držiaku svetidla, uvoľníte natoľko, aby sa stropný oblúk dal zložiť.
3. Pomocou stropného oblúka si vyznačte miesta na vyvrtanie dier.
4. Vyvrtajte diery pre hmoždinky.



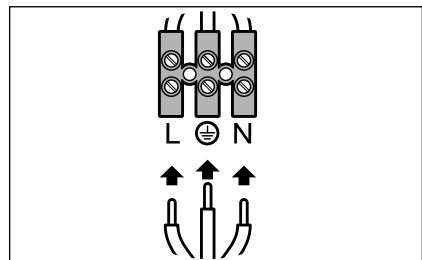
5. Prestrčte elektrické vedenie (stropný kábel) cez priechodku kábľa v držiaku svetidla. Skrutkami a hmoždinkami upevnite stropný držiak na strop.
6. Požiadajte odborníka, aby zapojil elektrické vedenie do svorkovnice lustra.

Elektrická prípojka - len pre odborníkov



NEBEZPEČENSTVO - Nebezpečenstvo ohrozenia života v dôsledku zásahu elektrickým prúdom

- **Elektrickú inštaláciu musí realizovať odborný personál. Prítom musí rešpektovať inštalčné predpisy.**
- Pred elektrickou inštaláciou musíte vypnúť istič, resp. odpojiť dané elektrické vedenie od napájania.



1. Požiadajte odborníka o pripojenie svetidla lustrovou svorkou na elektrické vedenie.
2. Nasuňte držiak svetidla na dve mierne zaskrutkované upevňovacie skrutky stropného oblúka.
3. Dotiahnite upevňovacie skrutky.

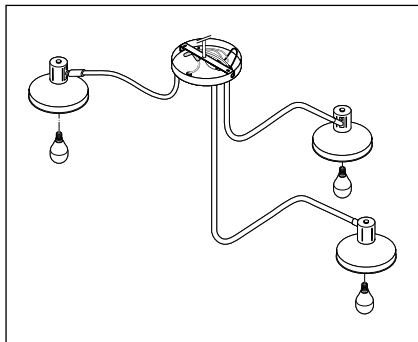
Uvedenie svietidla do prevádzky



NEBEZPEČENSTVO - Nebezpečenstvo ohrozenia života v dôsledku zásahu elektrickým prúdom

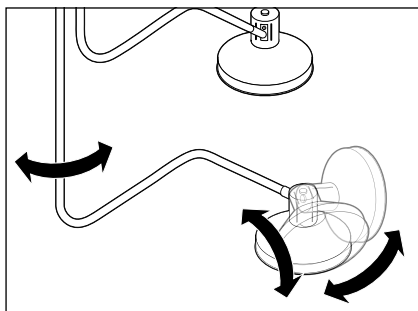
- Zapnite istič, resp. obnovte napätie v elektrickom vedení až po ukončení všetkých montážnych úkonov.

Používajte len typ žiarovky, ktorý je uvedený v časti „Technické údaje“ (nie je súčasťou balenia).



1. Zaskrutkujte žiarovky do objímok.
2. Zapnite poistku, resp. obnovte napätie v elektrickom vedení.
3. Stlačte svetelný istič na kontrolu, či je svietidlo zapojené správne.

Nastavenie svietidla



- ▷ Ramená svietidla môžete nastaviť a hlavy svietidla vychýliť do želanej pozície.

Čistenie

POZOR - Vecné škody

- Na čistenie nepoužívajte ostré chemikálie, agresívne ani abrazívne čistiace prostriedky.

1. Vypnite svietidlo a počkajte, kým všetky horúce diely dostatočne nevychladnú.
2. Svietidlo čistite zvonku suchou, mäkkou handričkou.

Likvidácia

Výrobok a jeho obal boli vyrobené z hodnotných materiálov, ktoré sa dajú recyklovať. Tým sa znižuje množstvo odpadu a chráni životné prostredie.

Likvidujte **obal** podľa pravidiel separovaného zberu. Využite na to miestne možnosti na zber papiera, lepenky a ľahkých obalov.



Prístroje, ktoré sú označené týmto symbolom, sa nesmú likvidovať spolu s domovým odpadom!

Máte zákonnú povinnosť likvidovať staré prístroje oddelene od domového odpadu. Informácie o zberných dvoroch, ktoré odoberajú staré prístroje bezplatne, vám poskytne obecná alebo mestská správa.

Poškodené žiarovky sa musia odvieŕať na ekologickú likvidáciu do zberne pre elektroodpad.

Technické údaje

| | |
|-----------------------|--------------------|
| Model: | 384 726 |
| Sieťové napätie: | 220 -240 V ~ 50 Hz |
| Trieda ochrany: | I (⊕) |
| Žiarovka: | typ E14, max. 40 W |
| Teplota prostredia: | +10 až +40 °C |
| Made exclusively for: | |

Tchibo GmbH, Überseering 18,
22297 Hamburg, Germany
www.tchibo.sk

Záruka

Záruku poskytujeme na obdobie **3 rokov** od dátumu kúpy.

Náš výrobok bol vyrobený pomocou najnovších technologických postupov a podrobený prísnej kontrole kvality. Zaručujeme bezchybnú akosť tohto výrobku.

Ak by sa napriek očakávaniam vyskytol počas záručnej doby nedostatok, výrobok reklamujte cez distribútora, u ktorého ste ho zakúpili (filiálka či internetový obchod). Naši tamojší kolegovia vám radi pomôžu a dohodnú s vami ďalšie kroky.

Záruka sa nevzťahuje na škody spôsobené nesprávnym používaním výrobku, na diely podliehajúce rýchlemu opotrebeniu ani na spotrebný materiál.

V prípade otázok si pripravte doklad o kúpe a číslo výrobku.

Táto záruka neobmedzuje práva na záruku vyplývajúce zo zákona.

Číslo výrobku: 384 726
