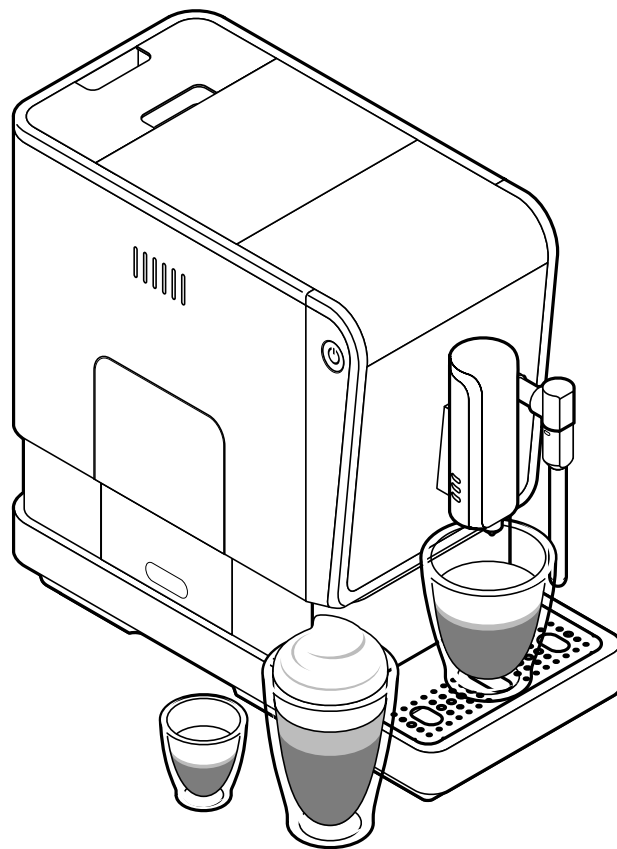


**Tchibo**

# Plnoautomatický kávovar Esperto Latte



**sk** Originálny návod na použitie a záruka

## Vážení zákazníci,

s plnoautomatickým kávovarom Tchibo si vychutnáte perfektné espresso, caffè crema a chutné mliečne špeciality, ako sú kapučíno a latte macchiato. Žiaden problém s plnoautomatickým kávovarom od experta na kávu: Prístroj je perfektne prednastavený na naše kávy Tchibo. Na [www.tchibo.de/kaffeeguide](http://www.tchibo.de/kaffeeguide) nájdete svoju obľúbenú kávu a získate praktické tipy na jej prípravu s plnoautomatickým kávovarom.

Želáme vám veľa radosti s vaším novým plnoautomatickým kávovarom.

## Váš tím Tchibo



Každý kávovar dôkladne kontrolujeme a testujeme s kávou a vodou. Napriek dôkladnému čisteniu je možné, že sa v prístroji budú vyskytovať minimálne zvyšky kávy alebo vody. Nie je to znak nedostatočnej kvality – prístroj je v bezchybnom stave.



[www.tchibo.sk/navody](http://www.tchibo.sk/navody)

---

## Obsah

- 4 K tomuto návodu
- 4 Bezpečnostné upozornenia
- 7 Odstránenie ochranných fólií a obalového materiálu
- 8 Prehľad (obsah balenia)
- 10 Uvedenie do prevádzky - pred prvým použitím
- 12 Zapnutie, resp. vypnutie kávovaru
- 12 Nastavenie výšky výpustného otvoru na kávu
- 13 Príprava nápoja
- 14 Napenenie mlieka
- 15 Vyprázdnenie zbernej nádoby na kávové usadeniny, misky na zvyškovú vodu a odkvapkávacej misky
- 16 Predhriatie šálky
- 16 Dvojité množstvo nápoja
- 17 Úprava intenzity kávy - technológia Intense\*
- 17 Zmena množstva nápoja
- 18 Nastavenie mliecieho stupňa
- 19 Rozšírenie zásobníka na kávové zrná
- 20 Prispôsobenie automatického preplachovania
- 20 Pohotovostný režim - Standby
- 21 Čistenie
  - 22 Čistenie telesa
  - 22 Čistenie nádržky na vodu
  - 22 Čistenie misky na zvyškovú vodu, zbernej nádoby na kávové usadeniny a odkvapkávacej misky/mriežky
  - 23 Čistenie parnej rúrky a napeňovacej dýzy
  - 24 Čistenie sparovacej jednotky
- 25 Odstraňovanie vodného kameňa
- 27 Pri dlhšom nepoužívaní
- 28 Poruchy/pomoc
- 30 Technické údaje
- 30 Vyhlásenie o zhode
- 31 Likvidácia
- 31 Záruka
- 32 Servis a oprava
- 32 Zákaznícky servis
- 32 Číslo výrobku

## K tomuto návodu

Výrobok je vybavený bezpečnostnými prvkami. Napriek tomu si pozorne prečítajte bezpečnostné upozornenia a výrobok používajte iba podľa opisu v tomto návode, aby nedopatrením nedošlo k poraneniam alebo škodám.

Uschovajte si tento návod na neskoršie použitie.

Ak výrobok postúpíte inej osobe, musíte jej odovzdať aj tento návod.

Symbole v tomto návode:



Tento symbol varuje pred nebezpečenstvom poranenia.



Tento symbol varuje pred nebezpečenstvom poranenia v dôsledku zásahu elektrickým prúdom.

Signálne slovo **NEBEZPEČENSTVO** varuje pred možnými ťažkými poraneniami a ohrozením života.

Signálne slovo **VAROVANIE** varuje pred poraneniami a závažnými vecnými škodami.

Signálne slovo **POZOR** varuje pred ľahkými poraneniami alebo poškodeniami.



Takto sú označené doplňujúce informácie.

## Bezpečnostné upozornenia



### Účel použitia

Kávovar je navrhnutý na nasledujúce účely použitia:

- Príprava espressa a caffè crema z pražených, nemletých kávových zŕn.

- Príprava kávových a mliečnych špecialít.

- Je určený na použitie v domácnosti a v priestoroch podobných domácnosti, ako napr.

- v obchodoch, kanceláriách alebo podobnom pracovnom prostredí,
- na farmách,
- hosťami v hoteloch, motelloch, penziónoch s ponukou raňajok a v iných ubytovacích zariadeniach.

Ak sa prístroj používa na komerčné účely, musí ho kontrolovať a čistiť vyškolený personál. Údržba nad rozsah čistenia nie je pre prístroj potrebná.

### Miesto použitia

Kávovar umiestnite v suchom interiéri. Zabráňte vysokej vlhkosti vzduchu alebo koncentrácii prachu. Kávovar je navrhnutý na použitie v prostredí s teplotou od +10 do +40 °C.

### NEBEZPEČENSTVO pre deti a osoby s obmedzenou schopnosťou obsluhovať prístroje

- Deti sa nesmú hrať s prístrojom. Zabráňte deťom mladším ako 8 rokov a zvieratám v prístupe k prístroju a prípojnemu káblu.
- Tento prístroj smú používať deti od 8 rokov a osoby s obmedzenými fyzickými, zmyslovými alebo duševnými schopnosťami, alebo s nedostatkom skúseností alebo znalostí len za predpokladu, že sú pod dozorom alebo boli poučené o bezpečnom používaní prístroja a pochopili nebezpečenstvá, ktoré z toho vyplývajú.
- Prístroj nesmú čistiť deti. Neplatí to, ak sú staršie ako 8 rokov a ak pracujú pod dozorom. Prístroj nevyžaduje žiadnu údržbu.
- Kávovar umiestnite mimo dosahu detí.
- Odkvapkávacia miska a kryt sparovacej jednotky sa dajú vďaka magnetom jednoducho vložiť do prístroja. Ak dôjde k uvoľneniu niektorého z použitých magnetov, udržiavajte ho mimo dosahu detí.

Ak dôjde k prehltnutiu alebo vdýchnutiu magnetov, okamžite vyhľadajte lekársku pomoc. Spojenie magnetov v ľudskom tele môže spôsobiť vážne poranenia.

- Zabráňte prístupu detí k obalovému materiálu.  
Okrem iného hrozí nebezpečenstvo udusení!

### **NEBEZPEČENSTVO zásahu elektrickým prúdom**

- Nikdy neponárajte kávovar, sieťovú zástrčku a prípojný kábel do vody, pretože hrozí nebezpečenstvo zásahu elektrickým prúdom. Nikdy sa nedotýkajte sieťovej zástrčky vlhkými rukami. Nepoužívajte kávovar v exteriéri.
- Nečistite kávovar prúdom vody a nestavajte ho tak, aby mohol byť čistený prúdom vody.
- Počas prevádzky nenechávajte kávovar nikdy bez dozoru.
- Kávovar zapojte len do zásuvky s ochrannými kontaktmi nainštalovanej podľa predpisov, ktorej sieťové napätie zodpovedá technickým údajom kávovaru.
- Prípojný kábel nezalamujte ani nezatláčajte. Chráňte ho pred ostrými hranami a zdrojmi tepla.
- Nepoužívajte kávovar pri poškodení kávovaru, prípojného kábla alebo sieťovej zástrčky, resp. po páde kávovaru.
- Nevykonávajte žiadne zmeny na kávovare, prípojnom kábli alebo iných častiach. Elektrické prístroje nechajte opravovať len kvalifikovaným elektrikárom, pretože neodborné opravy môžu následne spôsobiť značné škody. Opravy zverte len špecializovanej opravovni alebo sa obráťte na náš zákaznícky servis.
- Ak dôjde k poškodeniu prípojného kábla prístroja, obráťte sa s jeho výmenou na výrobcu alebo jeho zákaznícky servis, alebo na podobne kvalifikovanú osobu, aby ste predišli ohrozeniu.

• Vytiahnite sieťovú zástrčku zo zásuvky...

... pri poruche,

... pred dlhším nepoužívaním kávovaru,

... pred čistením kávovaru.

Ťahajte pritom vždy za sieťovú zástrčku, nie za prípojný kábel.

- Ak chcete kávovar úplne odpojiť od napájania elektrickým prúdom, vytiahnite sieťovú zástrčku zo zásuvky.

### **VAROVANIE pred požiarom**

- Počas prevádzky musí stáť prístroj voľne, v žiadnom prípade nie priamo pri stene alebo v kúte, v skrini, pri záclone a pod.

### **VAROVANIE pred ujmom na zdraví**

- Pravidelne vyprázdňujte a čistite misku na zvyškovú vodu, zbernú nádobu na kávové usadeniny a odkvapkávaciu misku.
- Ak prístroj dlhší čas nepoužívate, vyprázdnite nádržku na vodu, zásobník na kávové zrná, odkvapkávaciu misku, misku na zvyškovú vodu a zbernú nádobu na kávové usadeniny.
- Vodu v nádržke na vodu vymieňajte denne, aby ste predišli tvorbe choroboplodných zárodkov.
- Mlieko je rýchlo sa kaziaca potravinu, a preto je náchylné na tvorbu choroboplodných zárodkov. Preto dbajte najmä pri príprave kávových špecialít s mliekom na absolútnu čistotu. Po každom použití dôkladne vyčistite všetky časti mliečného systému.
- Na čistenie prístroja používajte výlučne čistiace prostriedky, resp. prostriedky na odstraňovanie vodného kameňa uvedené v tomto návode a príslušné pomôcky na čistenie. Používanie iných čistiacich prostriedkov predstavuje zdravotné riziká.

## **VAROVANIE pred obareninami/popáleninami**

- Horúca para a horúca voda spôsobujú obareniny. Počas používania kávovaru, ako aj bezprostredne po jeho použití sa nedotýkajte výstupného otvoru na kávu. Zabráňte kontaktu s vytekajúcim nápojom. Nedotýkajte sa horúcich častí prístroja, ako napr. **parnej rúrky alebo kovovej časti napeňovacej dýzy**. Používajte funkciu pary, resp. napenenia iba vtedy, keď je pod napeňovacou dýzou podložená vhodná, žiaruvzdorná nádoba.
- Sparovacia jednotka sa počas prípravy nápoja veľmi zahrieva. Neodstraňujte sparovaciu jednotku počas používania ani krátko po použití.
- Po používaní majú povrchy vyhrievacích článkov ešte zvyškové teplo.
- Ak je počas prípravy v nádržke na vodu príliš málo vody, zastaví kávovar proces prípravy kávy. Proces prípravy kávy bude automaticky pokračovať hneď po naplnení nádržky na vodu a jej opätovnom vložení do kávovaru.

## **VAROVANIE pred poraneniami alebo vecnými škodami**

- Kávovar používajte len s nasadenou zbernou nádobou na kávové usadeniny a nasadenou miskou na zvyškovú vodu.
- Do nádržky na vodu nalievajte vždy čerstvú, studenú vodu z vodovodu, resp. pitnú vodu. Nepoužívajte sýtenú minerálnu vodu alebo iné kvapaliny.
- Nikdy nenapíňajte karamelizované kávové zrná alebo kávové zrná obalené cukrom, surovú kávu (zelené, nepražené kávové zrná), zmesi surovej kávy alebo sypký kávový prášok do zásobníka na kávové zrná. Kávovar sa tým môže poškodiť.
- Mlecí stupeň sa smie nastaviť len počas mletia.
- Odstraňujte vodný kameň z kávovaru pri príslušnej indikácii.
- Ak chcete kávovar premiestniť, uchopte ho vždy za vonkajšie teleso.
- Ak chcete prístroj používať, umiestnite ho na stabilný, vodorovný a plochý povrch, ktorý je dobre osvetlený a odolný voči vlhkosti a teplu.

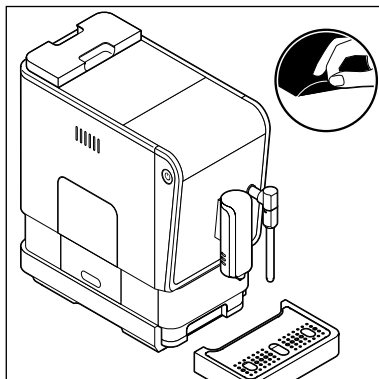
- Neumiestňujte kávovar na sporák, do blízkosti horúcej rúry na pečenie, vykurovacích telies a pod. Zabráňte tak roztaveniu telesa kávovaru.
- Prípojný kábel uložte tak, aby oň nik nezakopol. Nenechávajte ho visieť cez hranu, aby nedošlo k náhodnému stiahnutiu kávovaru potiahnutím za prípojný kábel.
- Udržiavajte karty s magnetickými prúžkami ako kreditné karty, bankomatové karty atď. v dostatočnej vzdialenosti od odkvapkávacej misky a krytu sparovacej jednotky, resp. od magnetov, ktoré sú v nich integrované. Takéto karty by sa mohli poškodiť. V dostatočnej vzdialenosti udržiavajte takisto magnetické pamäťové médiá a všetky prístroje, pri ktorých môže magnetizmus zapríčiniť zmagnetizovanie alebo obmedzenie ich funkčnosti.
- Kávovar je vybavený nožičkami s protišmykovou úpravou. Pracovné plochy sú povrchovo upravené rôznymi lakmi a plastmi a ošetrujú sa najrôznejšími prostriedkami. Preto sa nedá úplne vylúčiť, že niektoré z týchto látok môžu obsahovať zložky, ktoré narušia a zmäkčia nožičky kávovaru.
- Kávovar nesmie byť vystavený teplote nižšej ako 4 °C. Zvyšková voda v zahrievacom systéme by mohla zamrznúť a spôsobiť škody.
- Hladina akustického tlaku < 70 dB(A).

## Obalový materiál

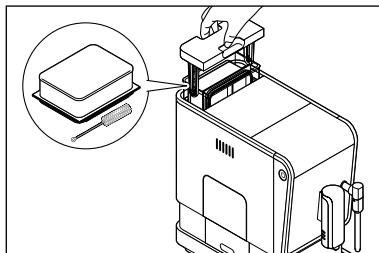
Obalový materiál chráni kávovar pri transporte.

Obal si uschovajte pre prípad, že by ste kávovar potrebovali prepraviť alebo vrátiť.

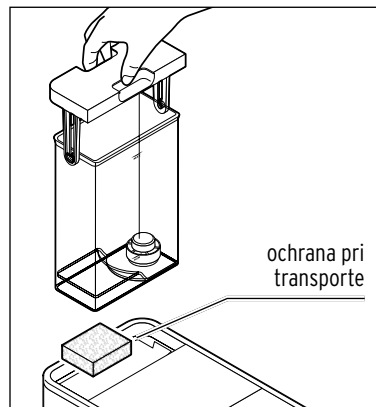
### Odstránenie ochranných fólií a obalového materiálu



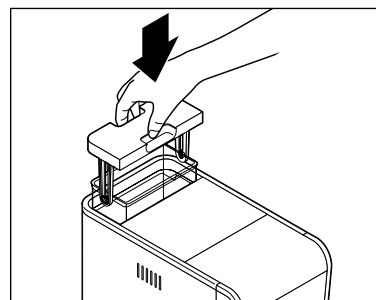
1. Kávovar vyberte z obalu.
2. Stiahnite všetky ochranné fólie z kávovaru a odstráňte všetok obalový materiál.



3. Vytiahnite nádržku na vodu smerom nahor.  
V nádržke na vodu sa nachádza rozšírenie zásobníka na kávové zrná a čistiaca kefka. Vyberte oboje.

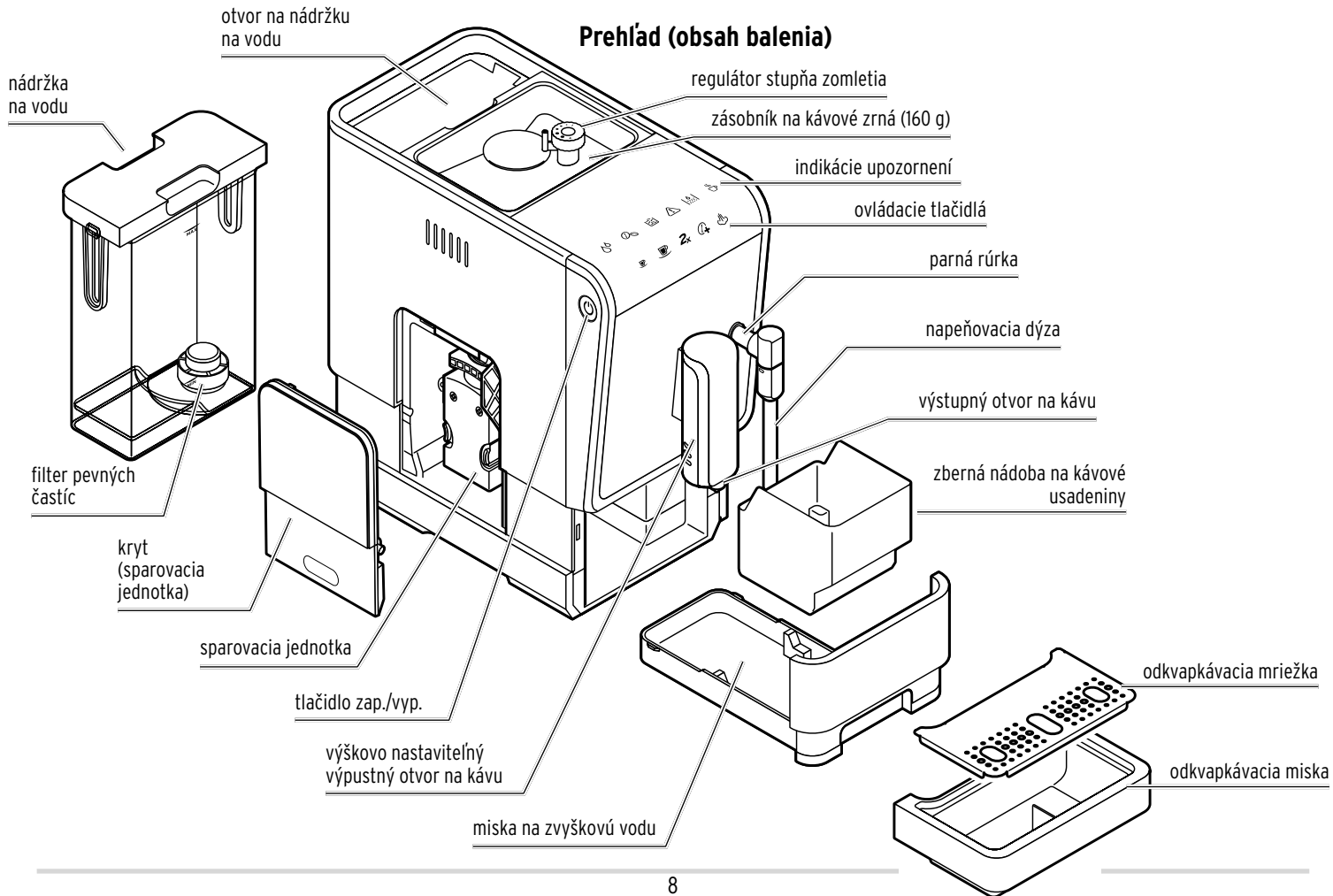


4. Odstráňte ochranu pri transporte, ktorá sa nachádza pod nádržkou na vodu.
5. Nádržku na vodu umyte vodou s pridaním čistiaceho prostriedku na umývanie riadu. Dôkladne ju potom opláchnite pod tečúcou vodou a osušte.

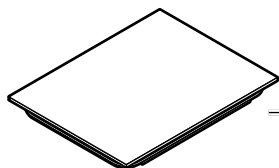


6. Nádržku na vodu znova vložte do kávovaru a zatlačte ju nadol až na doraz.

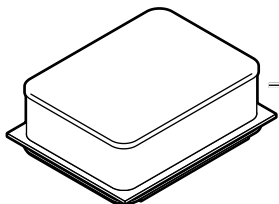
## Prehľad (obsah balenia)



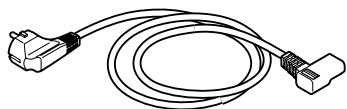




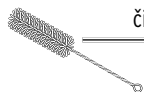
kryt zásobníka  
na kávové zrná



rozšírenie zásobníka  
na kávové zrná (300 g)



prípojný kábel



čistiaca kefka

## Ovládacie tlačidlá (biele)

**i** Ovládacie tlačidlá sú viditeľné iba vtedy, ak je kávovar zapnutý.



príprava  
espressa



príprava  
caffè crema



**2x** dvojité  
množstvo  
nápoja



funkcia  
Intense<sup>+</sup>



napenenie  
mlieka/  
vypustenie  
horúcej vody

## Indikácie upozornení (oranžové)

**i** Indikácie upozornení svietia iba vtedy, ak kávovar vyžaduje nejakú činnosť.



naplnenie  
vody



naplnenie  
kávových zŕn



vyprázdnenie  
kávovej  
usadeniny



sparovacia  
jednotka



odstránenie  
vodného  
kameňa

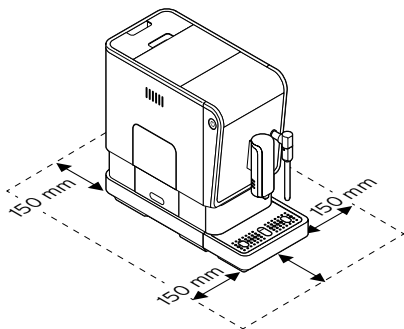


horúca voda

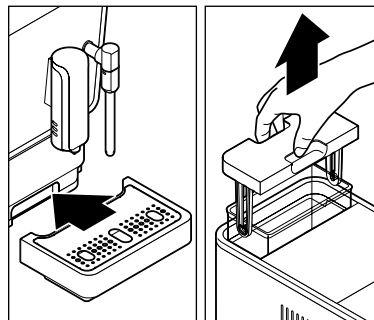
## Uvedenie do prevádzky - pred prvým použitím

### 1. Kávovar postavte...

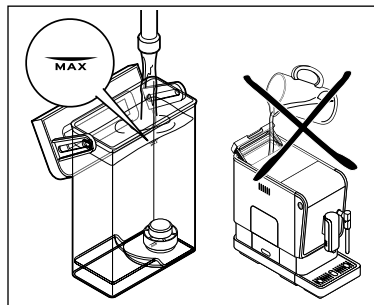
- ... na rovný povrch odolný proti vlhkosti, resp. pracovnú dosku.
- ... do blízkosti zásuvky. Dĺžka prípojného kábla je cca 80 cm.
- ... vo vzdialenosti minimálne 1 m od horúcich, horľavých plôch (sporák, rúra, vykurovacie telesá a pod.).
- ... vo vzdialenosti 150 mm od stien.



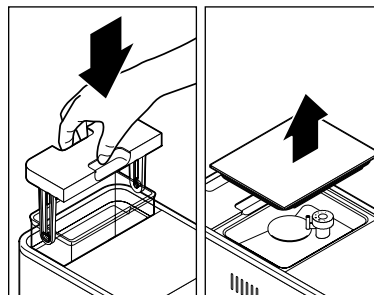
- i** Vyššie uvedený obrázok znázorňuje priestor potrebný na prevádzku kávovaru s vloženou odkvapkávacou miskou s mriežkou. Zohľadnite to pri výbere miesta na kávovar.



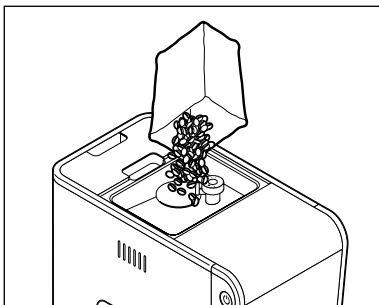
2. Zasuňte odkvapkávaciu miskú s odkvapkávacou mriežkou do kávovaru úplne podľa vyobrazenia. Odkvapkávacía miska je pomocou magnetov udržiavaná na svojom mieste.
3. Vytiahnite nádržku na vodu z kávovaru smerom nahor.



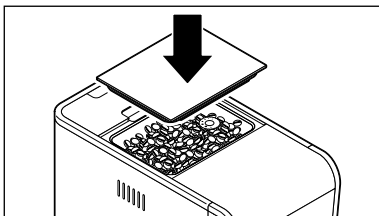
4. Do nádržky na vodu naplňte čerstvú, studenú vodu z vodovodu, resp. pitnú vodu po značku MAX. Nikdy neplňte vodu priamo do nádržky na vodu, keď je ešte zasunutá v kávovare!



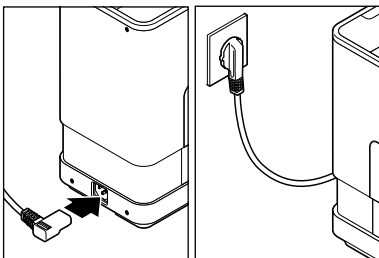
5. Nasadte nádržku na vodu späť do kávovaru. Zatlačte ju nadol až na doraz.
6. Odoberte kryt zo zásobníka na kávové zrná.



7. Naplňte toľko kávových zŕn, koľko spotrebujete počas jedného dňa.  
Do zásobníka na kávové zrná sa vmestí približne 160 g. Zásobník na kávové zrná je možné zväčšiť na plnacie množstvo cca 300 g (pozri kapitolu „Rozšírenie zásobníka na kávové zrná“).



8. Znovu nasadíte kryt na zásobník na kávové zrná. Kryt zatlačte úplne dovnútra, aby tesnenie na ochranu arómy optimálne chránilo arómu kávových zŕn.



9. Zasuňte pripájaciu zástrčku vzadu do kávovaru.  
10. Zastrčte sieťovú zástrčku do dobre prístupnej zásuvky.



11. Stlačte tlačidlo **zap./vyp.** na zapnutie kávovaru.



Tlačidlá na výber kávy blikajú a začína sa nahrievací proces.



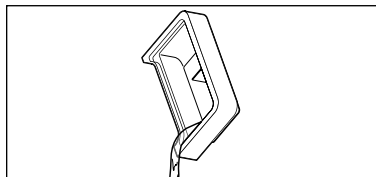
#### VAROVANIE

pred popáleninami/obarením

Horúca voda alebo horúca káva z výstupného otvoru na kávu môžu spôsobiť obareniny.

- Počas používania kávovaru, ako aj bezprostredne po jeho použití sa nedotýkajte výstupného otvoru na kávu. Zabráňte kontaktu s vytekajúcim nápojom.

Čerpadlo sa spustí po pár sekundách. Systém sa prepláchnie malým množstvom vody a tá sa zachytáva do odkvapkávacej misky.



12. Z odkvapkávacej misky vodu prípadne vylejte.  
Kávovar je následne pripravený na používanie.

## Zapnutie, resp. vypnutie kávovaru

Predpoklady:

- Sieťová zástrčka je zasunutá v zásuvke.
- Kávovar je vypnutý.
- Nádržka na vodu je naplnená.
- Zásobník na kávové zrná je naplnený.



▷ Na zapnutie kávovaru stlačte tlačidlo **zap./vyp.**




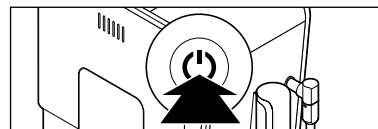
Tlačidlá na výber kávy blikajú a začína sa nahrievací proces.

Čerpadlo sa spustí po pár sekundách. Systém sa prepláchne malým množstvom vody a tá sa zachytáva do odkvapkávacej misky.



Kávovar je pripravený na prevádzku, hneď ako všetky tlačidlá konštantne svietia.

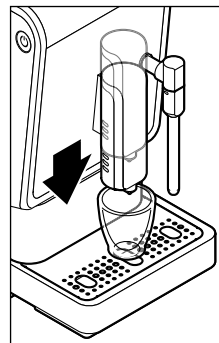
 Ak bol kávovar krátko pred zapnutím už v prevádzke a je preto ešte teplý, kávovar systém vodou znovu neprepláchne. Až keď je dostatočne vychladnutý, aktivuje sa nový proces preplachovania. Pozri aj kapitolu „Prispôbenie automatického preplachovania“.



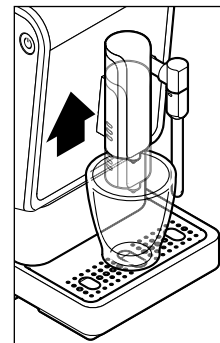
▷ Na opätovné vypnutie kávovaru stlačte tlačidlo **zap./vyp.**

## Nastavenie výšky výpustného otvoru na kávu

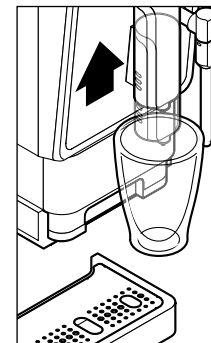
Výpustný otvor na kávu môžete plynule prispôsobiť rôznym veľkostiam šálok.



Pri šálkach na espresso posuňte výpustný otvor na kávu do požadovanej polohy nadol.



Pri veľkých šálkach posuňte výpustný otvor na kávu do požadovanej polohy nahor.

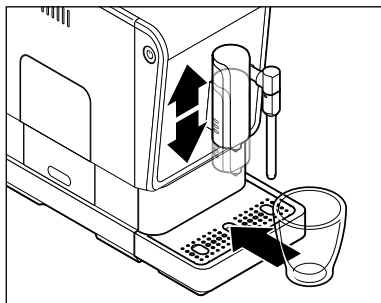


Pri vysokých pohároch posuňte výpustný otvor na kávu celkom nahor a odstráňte odkvapkávaciu misku.

## Príprava nápoja

Predpoklady:

- Kávovar je zapnutý a pripravený na používanie.



1. Ak je to potrebné, posuňte výpustný otvor na kávu nadol alebo nahor.
2. Postavte prázdnu nádobu pod výpustný otvor na kávu.

3. Stlačte želané tlačidlo prípravy nápoja:



**espresso** alebo



**caffè crema**.

Začne sa proces mletia a prípravy kávy, ktorý sa zastaví automaticky.



### VAROVANIE

pred popáleninami/obarením

Horúca voda alebo horúca káva z výstupného otvoru na kávu môžu spôsobiť obareniny.

- Počas používania kávovaru, ako aj bezprostredne po jeho použití sa nedotýkajte výstupného otvoru na kávu. Zabráňte kontaktu s vytekajúcim nápojom.



- Malé množstvo kávy sa vopred zapaří, aby sa mohla aróma optimálne uvoľniť. Tento úkon si môžete všimnúť podľa krátkeho zastavenia na začiatku prípravy kávy.
- Ak je počas prípravy v nádržke na vodu príliš málo vody, zastaví kávovar proces prípravy kávy. Proces prípravy kávy bude automaticky pokračovať hneď po naplnení nádržky na vodu a jej opätovnom vložení do kávovaru.

- ▷ Na predčasné ukončenie procesu prípravy kávy stlačte ešte raz to isté tlačidlo prípravy nápoja počas prípravy kávy.

**Tip:** Príslušné množstvo nápoja môžete meniť. Postup na to nájdete v kapitole „Zmena množstva nápoja“.

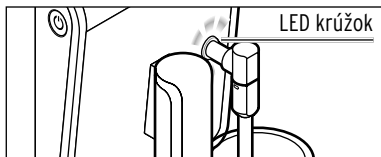
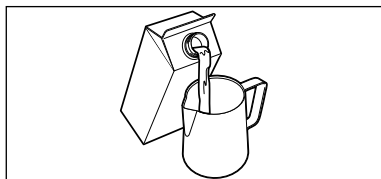
Prednastavenie pri kúpe kávovaru:

**espresso** cca 40 ml - **caffè crema** cca 125 ml

## Napenenie mlieka



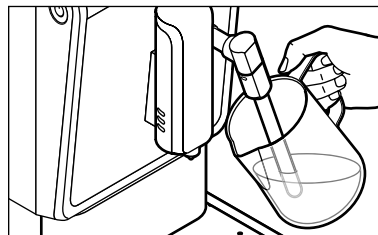
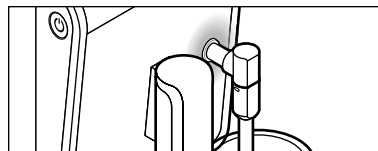
- Množstvo a kvalita mliečnej peny závisia od mnohých faktorov: od obsahu tuku v mlieku, od použitia trvanlivého alebo čerstvého mlieka, resp. mlieka s predĺženou trvanlivosťou, od teploty mlieka alebo od vybranej značky.
- Používajte len mlieko vychladené v chladničke s obsahom tuku min. 1,5 %. Zohriate mlieko sa nedá dobre napeniť.
- Pri napeňovaní mlieka dbajte na to, aby sa mliečna pena príliš nezohriala, pretože pri vysokej teplote sa mliečna pena znovu rozpustí.
- Keď prerušíte proces zohrievania na napeňovanie mlieka, z napeňovacej dýzy môže vytiecť malé množstvo horúcej vody.



1. Naplňte pohár alebo kanvičku do jednej tretiny studeným mliekom.

2. Stlačte 1-krát krátko tlačidlo pary.

LED krúžok na parnej rúrke bliká a spustí sa proces nahrievania na napeňovanie mlieka.



▷ Na prípadné prerušenie procesu zohrievania stlačte ešte raz tlačidlo pary.

Ak je prístroj pripravený na napeňovanie mlieka, zaznejú 2 signálne tóny.

LED krúžok na parnej rúrke svieti nepretržite...

... a tlačidlo pary bliká.

3. Držte nádobu pod napeňovacou dýzou tak, aby bola napeňovacia dýza ponorená hlboko do mlieka. Počas napeňovania musí byť napeňovacia dýza stále ponorená pod hladinou mlieka!

4. Stlačte 1-krát krátko tlačidlo pary. Po niekoľkých sekundách sa spustí napeňovanie mlieka.

5. Hneď ako sa vytvorí požadované množstvo mliečnej peny, stlačte znova tlačidlo pary, aby ste zastavili napeňovanie mlieka.

Ak nestlačíte tlačidlo pary, skončí sa napeňovanie mlieka automaticky po cca 90 sekundách. Mliečna pena je hotová. Môžete hneď začať s prípravou kávy.

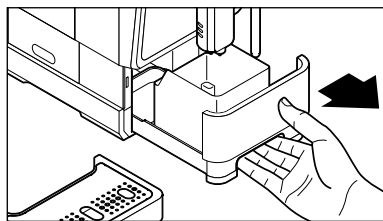
### Čistenie napeňovacej dýzy

Nečakajte s čistením parnej rúrky a napeňovacej dýzy príliš dlho. Usadeniny na týchto častiach sa neskôr odstraňujú len ťažko (pozri kapitolu „Čistenie“).

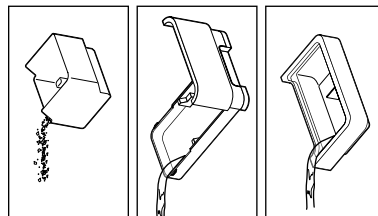
## Vyprázdnenie zbernej nádoby na kávové usadeniny, misky na zvyškovú vodu a odkvapkávacej misky



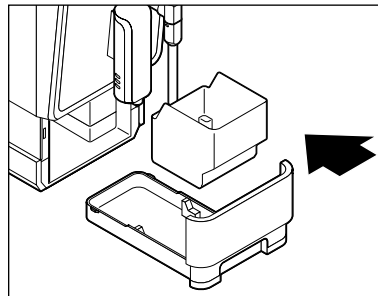
Keď je zberná nádoba na kávové usadeniny plná (po 10 prípravách kávy), svieti symbol „vyprázdnenie kávovej usadeniny“. Aby symbol zhasol, musí byť kávovar zapnutý a zberná nádoba na kávové usadeniny musí byť vybratá aspoň na 5 sekúnd.



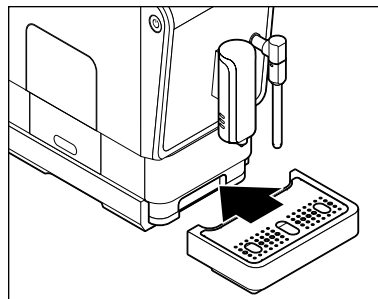
1. Pravidelne vyprázdňujte misku na zvyškovú vodu, zbernú nádobu na kávové usadeniny a odkvapkávaciu misku. Vytiahnite misku na zvyškovú vodu so zbernou nádobou na kávové usadeniny.



2. Vyprázdnite zbernú nádobu na kávové usadeniny, misku na zvyškovú vodu a podľa potreby odkvapkávaciu misku.




3. Zbernú nádobu na kávové usadeniny vložte späť do misky na zvyškovú vodu a obe časti zasuňte do kávovaru.



4. Umiestnite odkvapkávaciu mriežku do odkvapkávacej misky a znovu ju do kávovaru úplne zasuňte.

## Predhriatie šálky

Naplníte šálku horúcou vodou a krátko pred použitím ju vylejte. Takto bude vaša káva espresso alebo caffè crema chutiť najlepšie.

 Vytekajúca horúca voda je vhodná len na predhrievanie šálok. NIE je vhodná na prípravu čaju alebo iných instantných nápojov.

Predpoklady:

- Kávovar je zapnutý a pripravený na používanie.
- Pod napeňovacou dýzou sa nachádza šálka.



1. Podržte tlačidlo pary stlačené, kým...



... nebude hore na displeji nepretržite svietiť symbol „horúca voda“.



### VAROVANIE

pred popáleninami/obarením

Horúca para alebo horúca voda z napeňovacej dýzy môžu spôsobiť obareniny.

- Nikdy nevystavujte časti tela prúdu pary/horúcej vody. **Nedotýkajte sa horúcich častí prístroja, ako napr. parnej rúrky alebo kovovej časti napeňovacej dýzy.** Používajte funkciu pary, resp. napenenia iba vtedy, keď je pod napeňovacou dýzou podložená vhodná, teplovzdorná nádoba.



2. Stlačte 1-krát krátko tlačidlo pary. LED krúžok na parnej rúrke svieti. Horúca voda vyteká z napeňovacej dýzy do podloženej šálky.



3. Hneď ako vytečie do šálky požadované množstvo vody, stlačte znova tlačidlo pary, aby ste zastavili výdaj. Ak nestlačíte tlačidlo pary, skončí sa výdaj horúcej vody automaticky po cca 250 ml.

4. Vylejte vodu.

Proces „Zohrievanie šálky“ je ukončený. Teraz si môžete pripraviť svoju kávu.

## Dvojité množstvo nápoja

Predpoklady:

- Kávovar je zapnutý a pripravený na používanie.
- Pod výpustným otvorom na kávu je umiestnená šálka.



▷ Ak si chcete pripraviť dvojité množstvo nápoja, stlačte tlačidlo **2x**, skôr ako stlačíte jedno z tlačidiel prípravy nápoja.





Tlačidlo **2x** bliká.



- ▷ Stlačte želané tlačidlo prípravy nápoja: Pripravujú sa 2 kávy (espresso cca 80 ml alebo caffè crema cca 250 ml).



Ak obľubujete silnejšiu kávu, pred začatím prípravy prostredníctvom príslušného tlačidla nápoja stlačte okrem tlačidla **2x** aj tlačidlo **Intense\***.

## Úprava intenzity kávy - technológia Intense\*

Predpoklady:

- Kávovar je zapnutý a pripravený na použitie.
- Pod výpustným otvorom na kávu je umiestnená šálka.



- ▷ Ak obľubujete silnejšiu kávu, stlačte najprv tlačidlo **Intense\***, skôr ako stlačíte jedno z tlačidiel prípravy nápoja.

Tlačidlo **Intense\*** bliká.



- ▷ Stlačte želané tlačidlo prípravy nápoja. Káva sa pripraví s väčším množstvom kávových zŕn.

## Zmena množstva nápoja

Množstvá nápoja nastavené výrobcom môžete trvalo zmeniť.

Pre každé tlačidlo prípravy nápoja je možné individuálne nastavenie: po jednom na espresso a caffè crema.

Prednastavenie pri kúpe kávovaru:

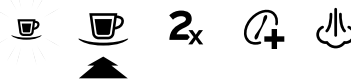
**espresso** cca 40 ml - **caffè crema** cca 125 ml



- Ak by zmenené množstvo nápoja nezodpovedalo vašej chuti, jednoducho zopakujte postup, aby ste znova zmenili nastavenie.
- Postup obnovenia pôvodného množstva nápojov nájdete v časti „Obnovenie množstva nápojov nastaveného výrobcom“.

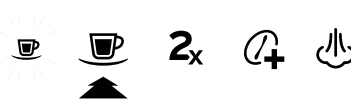
Predpoklady:

- Kávovar je zapnutý a pripravený na použitie.
- Pod výpustným otvorom na kávu je umiestnená šálka alebo pohár.



1. Na spustenie procesu zomletia a prípravy kávy stlačte požadované tlačidlo prípravy nápoja (napr. caffè crema).

2. Počkajte do zomletia zŕn.



3. Hneď ako začne káva vytekať z výpustného otvoru na kávu, podržte tlačidlo prípravy nápoja stlačené.

4. Uvoľníte tlačidlo, keď do šálky vyteklo želané množstvo kávy.

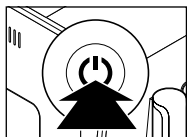
Nastavenie je uložené. Na potvrdenie zaznejú 2 signálne tóny.

### Obnovenie množstva nápojov nastaveného výrobcom

Pôvodné nastavenie množstiev vody môžete obnoviť.

Predpoklady:

Kávovar je zapnutý a pripravený na používanie.



1. Podržte tlačidlo **zap./vyp.** a tlačidlo **Intense\*** stlačené (cca 5 sekúnd), kým nezaznejú 2 signálne tóny.
2. Uvoľníte tlačidlá.

Množstvá vody nastavené výrobcom sú znova obnovené.

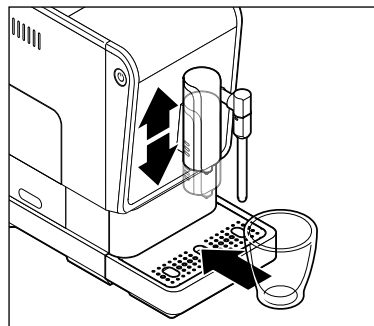
## Nastavenie mlecieho stupňa

### POZOR - Vecné škody

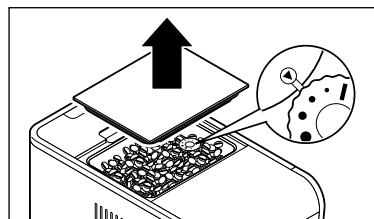
- Nastavenie stupňa zomletia sa smie vykonávať len pri bežiacom mlecím mechanizme.
- Zmeňte stupeň zomletia postupne a sledujte zmeny chuti po 1 - 2 šáľkach kávy, skôr ako znova zmeníte stupeň zomletia.

Predpoklady:

Kávovar je zapnutý a pripravený na používanie.



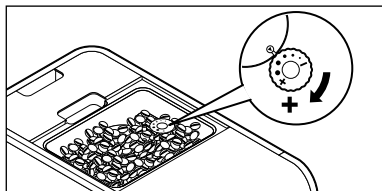
1. Ak je to potrebné, posuňte výpustný otvor na kávu nadol alebo nahor.
2. Postavte prázdnu nádobu pod výpustný otvor na kávu.



3. Odoberte kryt zo zásobníka na kávové zrná.  
V zásobníku na kávové zrná sa nachádza regulátor stupňa zomletia. Ten je nastavený výrobcom na stupeň 2.

## Nastavenie hrubšieho stupňa zomletia

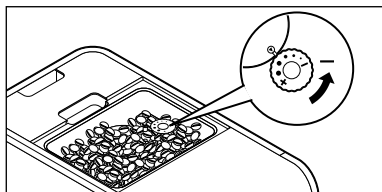
Nastavte hrubší stupeň zomletia, ak má káva vytekať rýchlejšie, napr. pretože kávu vnímate ako príliš silnú.




4. Stlačte jedno z dvoch tlačidiel na prípravu nápoja (espresso alebo caffè crema).
5. Počas mletia kávy otočte regulátor stupňa zomletia v smere hodinových ručičiek smerom k symbolu **+** na väčší bod **•**.

## Nastavenie jemnejšieho stupňa zomletia

Nastavte jemnejší stupeň zomletia, ak má káva vytekať pomalšie, a tým zachytiť viac arómy, napr. pretože kávu vnímate ako príliš slabú.

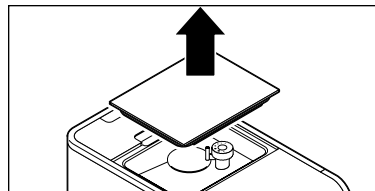


4. Stlačte jedno z dvoch tlačidiel na prípravu nápoja (espresso alebo caffè crema).
5. Počas mletia kávy otočte regulátor stupňa zomletia proti smeru hodinových ručičiek smerom k symbolu **-** na menší bod **•**.

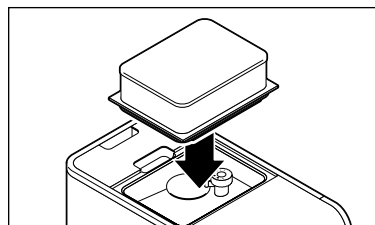
 Ak je nastavený príliš jemný stupeň zomletia, môže káva vytekať veľmi pomaly alebo nevyteká vôbec.

## Rozšírenie zásobníka na kávové zrná

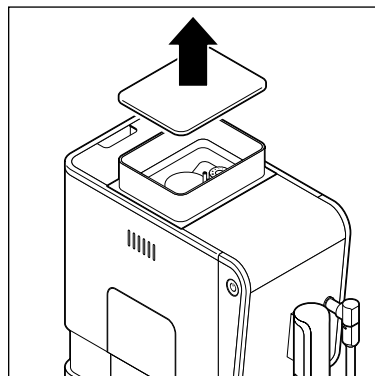
Plniace množstvo zásobníka na kávové zrná môžete zmeniť zo 160 g na 300 g. Postupujte pritom takto:



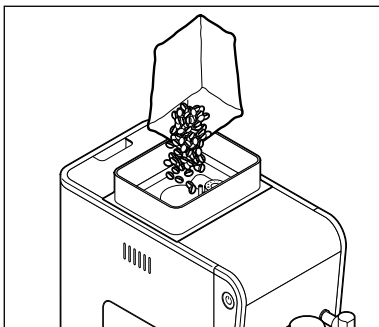
1. Odoberte kryt zo zásobníka na kávové zrná.



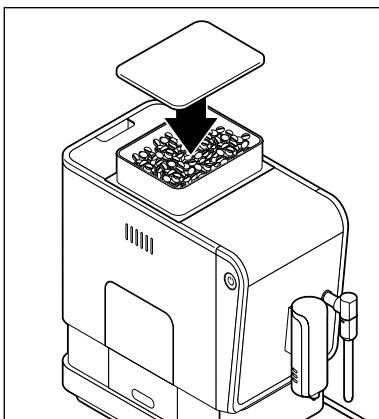
2. Nasadte rozšírenie podľa vyobrazenia na otvor zásobníka na kávové zrná. Zatlačte ho celkom dovnútra.



3. Zložte kryt z rozšírenia.



4. Naplňte kávové zrná.



5. Znovu nasadte kryt na rozšírenie.  
Kryt zatlačte úplne dovnútra,  
aby tesnenie na ochranu  
arómy optimálne chránilo  
arómu kávových zŕn.

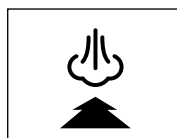
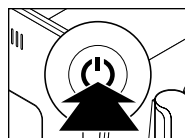
## Prispôsobenie automatického preplachovania

Kávovar je výrobcom nastavený tak, aby sa automatický proces preplachovania spustil len vtedy, keď je kávovar chladný. Ak bol kávovar krátko pred zapnutím už v prevádzke a je preto ešte teplý, kávovar systém vodou znovu nepreplachne. Až keď je dostatočne vychladnutý, aktivuje sa nový proces preplachovania.

Proces preplachovania môžete nastaviť tak, aby sa uskutočnil automaticky pri každom ďalšom zapnutí kávovaru.

Predpoklady:

Kávovar je zapnutý a pripravený na použitie.



1. Podržte tlačidlo **zap./vyp.** a tlačidlo **parý** stlačené cca 5 sekúnd, kým nezaznejú 2 signálne tóny.
2. Uvoľnite tlačidlá.

Automatický proces preplachovania sa teraz uskutoční pri každom ďalšom zapnutí kávovaru.

▷ Ak chcete obnoviť pôvodný stav závislý od teploty, postupujte rovnako.

## Pohotovostný režim - Standby

Po používaní vždy prepnite kávovar do pohotovostného režimu Standby pomocou tlačidla **zap./vyp.** Kávovar spotrebováva potom už len malé množstvo elektrického prúdu.

Keď sa počas približne 10 minút nestlačí žiadne tlačidlo, prepne sa kávovar automaticky do režimu Standby. Je to na jednej strane bezpečnostná funkcia, na druhej strane sa tým šetrí energia. Na výber sú štyri časové úseky, po uplynutí ktorých sa má kávovar automaticky vypnúť: 10 minút, 20 minút, 30 minút alebo 120 minút.

Rôzne časy vypnutia môžete nastaviť takto:



1. Podržte pri zapnutom kávovare tlačidlo **zap./vyp.** stlačené cca 5 sekúnd. Zaznejú dva signálne tóny.

Jedno zo 4 tlačidiel prípravy nápoja svieti konštantne, pričom zvyšné 3 tlačidlá blikajú. Podľa konštantne svietiaceho tlačidla môžete zistiť, ktorý čas vypnutia je aktuálne nastavený:

Kávovar sa vypne po 10 minútach.					
Kávovar sa vypne po 20 minútach.					
Kávovar sa vypne po 30 minútach.					
Kávovar sa vypne po 120 minútach.					

2. Stlačte tlačidlo s požadovaným časom vypnutia (zaznejú 2 signálne tóny) alebo počkajte približne 10 sekúnd, aby sa zachoval zobrazený čas vypnutia.

## Čistenie



**NEBEZPEČENSTVO** - Nebezpečenstvo ohrozenia života v dôsledku zásahu elektrickým prúdom

Zásah elektrickým prúdom môže spôsobiť vážne zranenie a/alebo smrť.

- Pred čistením prístroja vyťahnite sieťovú zástrčku zo zásuvky.
- Nikdy neponárajte kávovar, sieťovú zástrčku a prípojný kábel do vody ani do iných kvapalín.
- Nečistite kávovar prúdom vody, ale len podľa opísaného postupu.

### POZOR - Vecné škody

Nesprávne alebo chýbajúce čistenie môže kávovar poškodiť.

- Na čistenie nepoužívajte ostré chemikálie, agresívne ani abrazívne čistiace prostriedky.
- Samotný kávovar, ako aj všetky ostatné odnímateľné časti sa nesmú umývať v umývačke riadu.

	denne	týždenne	v prípade potreby
teleso kávovaru		X	X
čistenie nádržky na vodu		X	X
vypláchnutie nádržky na vodu	X		X
filter v nádržke na vodu		X	X
zberná nádoba na kávové usadeniny, miska na zvyškovú vodu, odkvapkávacia miska	X		X
sparovacia jednotka		X	X
napeňovacia dýza a kovová rúrka	X		X

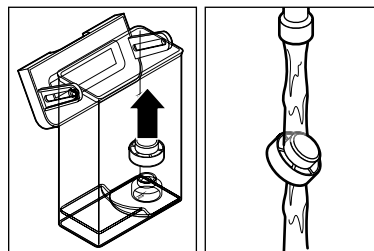
### Čistenie telesa

- ▷ Poutierajte teleso kávovaru mäkkou, vlhkou handričkou.
- ▷ V prípade potreby poutierajte mäkkou, vlhkou handričkou priehradku na misku na zvyškovú vodu.

### Čistenie nádržky na vodu

- ▷ Nádržku na vodu umyte vodou s pridaním čistiaceho prostriedku na umývanie riadu. Dôkladne ju potom opláchnite pod tečúcou vodou a osušte. **Nádržka na vodu nie je vhodná na umývanie v umývačke riadu.**

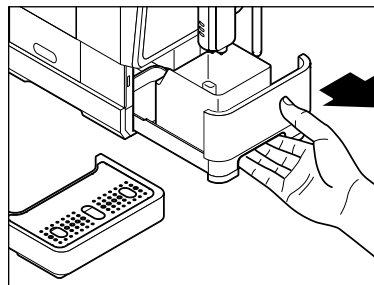
Filter pevných častíc v nádržke na vodu sa dá vybrať, aby sa odstránili usadeniny atď.:



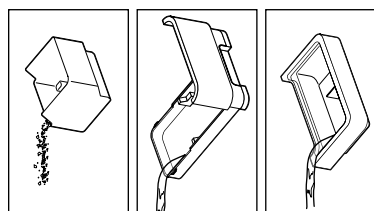
1. Vytiahnite filter smerom nahor.
2. Vypláchnite ho pod tečúcou vodou.

3. Zatláčajte ho znova až na doraz na otvor v nádržke na vodu.

### Čistenie misky na zvyškovú vodu, zbernej nádoby na kávové usadeniny a odkvapkávacej misky/mriežky

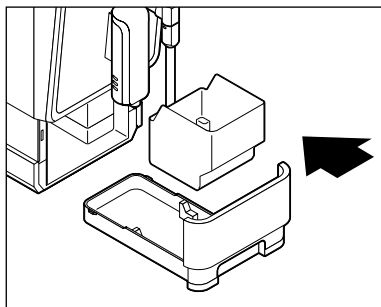


1. Odoberte odkvapkávaciu misku.
2. Vytiahnite misku na zvyškovú vodu so zbernou nádobou na kávové usadeniny.

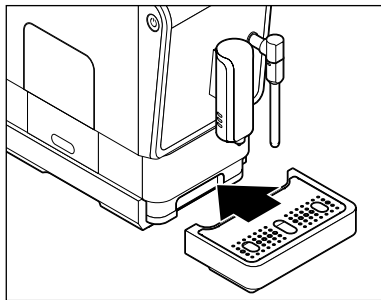


3. Vyprázdňte zbernú nádobu na kávové usadeniny, misku na zvyškovú vodu a podľa potreby odkvapkávaciu misku.

4. Umyte jednotlivé diely s použitím prostriedku na umývanie riadu. Všetky diely dobre osušte. **Tieto diely nie sú vhodné na umývanie v umývačke riadu.**



5. Zbernú nádobu na kávové usadeniny vložte späť do misky na zvyškovú vodu a obe časti zasuňte do kávovaru.



6. Umiestnite odkvapkávaciu mriežku do odkvapkávacej misky.  
7. Odkvapkávaciu misku znovu úplne zasuňte do kávovaru.

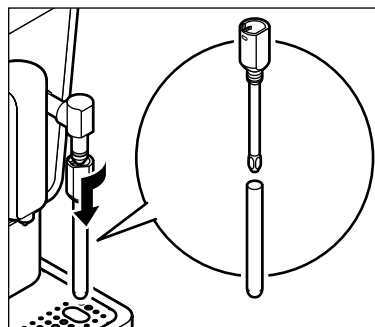
## Čistenie parnej rúrky a napeňovacej dýzy



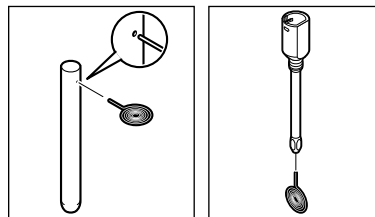
### VAROVANIE

pred popáleniami spôsobenými horúcimi časťami prístroja

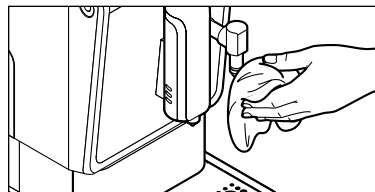
- Po použití sú parná rúrka a napeňovacia dýza horúce. Nechajte prístroj úplne vychladnúť, skôr ako ho budete čistiť.



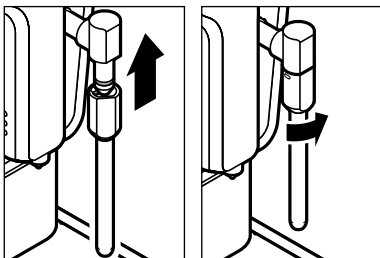
1. Otáčajte napeňovaciu dýzu podľa vyobrazenia v smere hodinových ručičiek a stiahnite ju nadol.
2. Stiahnite kovovú rúrku napeňovacej dýzy smerom nadol.
3. Dôkladne opláchnite napeňovaciu dýzu a kovovú rúrku.



4. Dodatočne môžete vyčistiť otvor na prívod vzduchu v kovovej rúrke a výstupný otvor napeňovacej dýzy pomocou priloženej čistiacej ihly.



5. Utrite parnú rúrku.
6. Znovu zložte napeňovaciu dýzu.



7. Nasuňte napeňovaciu dýzu až na doraz na parnú rúrku a potom ju otočte v smere hodinových ručičiek až na doraz.

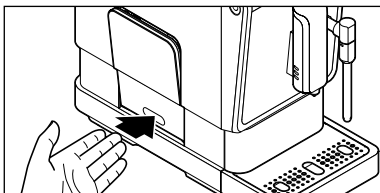
### Čistenie sparovacej jednotky



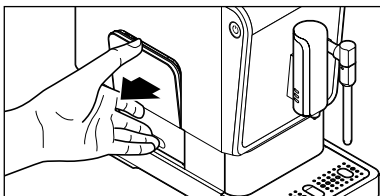
**VAROVANIE** pred popáleninami

Sparovacia jednotka sa počas prípravy nápoja veľmi zohrieva.

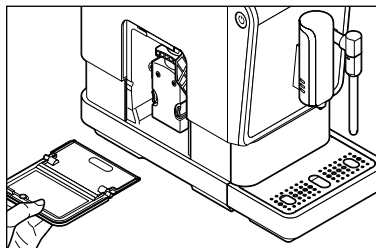
- Sparovaciu jednotku nečistite priamo po použití kávy. Nechajte prístroj úplne vychladnúť, skôr ako vyberiete sparovaciu jednotku s cieľom vyčistiť ju.



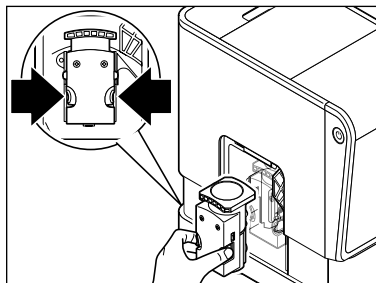
1. Zatlačte podľa vyobrazenia v dolnej časti na kryt k sparovacej jednotke.



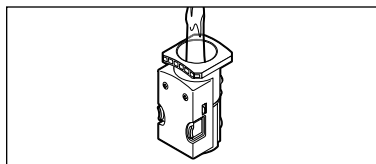
2. Uchopte kryt hore...



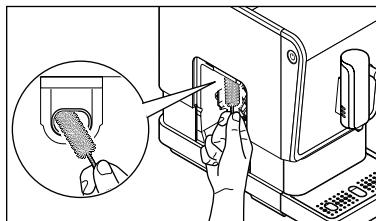
... a vytiahnite ho z kávy.



3. Podržte obe oranžové tlačidlá pevne stlačené a sparovaciu jednotku vytiahnite rovno z kávy.

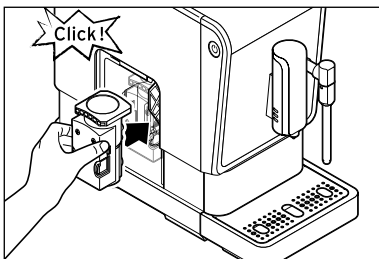


4. Vyčistite sparovaciu jednotku pod tečúcou, teplou vodou.  
5. Následne nechajte sparovaciu jednotku dobre vyschnúť.

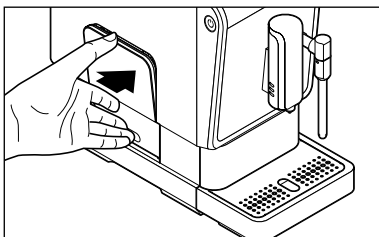


6. Pomocou priloženej čistiacej kefy odstráňte všetky zvyšky kávového prášku z priečinka na sparovaciu jednotku.





7. Zatlačte sparovaciu jednotku miernou silou znova rovno do kávovaru bez toho, aby ste stlačali oranžové tlačidlá. Sparovacia jednotka musí počuteľne a citeľne zapadnúť.



8. Znova nasadíte kryt pred sparovaciu jednotku do kávovaru. Pomocou magnetov je udržiavaný na svojom mieste.

## Odstraňovanie vodného kameňa

**POZOR** - Poškodenie kávovaru usadeninami vodného kameňa

Usadzovanie vodného kameňa môže kávovar poškodiť.

- **Odstraňujte vodný kameň z kávovaru pri príslušnej indikácii.** Predĺžite tým životnosť svojho kávovaru a ušetríte energiu.
- Nepoužívajte odstraňovače vodného kameňa na báze kyseliny mravčej.
- Používajte bežné tekuté odstraňovače vodného kameňa pre kávovary a prístroje na espresso. Iné prostriedky môžu poškodiť materiály kávovaru a/alebo nemusia vôbec účinkovať.



Proces odstránenia vodného kameňa sa nedá prerušiť. Keď predsa len došlo k prerušeniu procesu odstránenia vodného kameňa (napr. v dôsledku výpadku prúdu), musí pri najbližšom zapnutí pokračovať do konca. Používanie kávovaru je dotedy zablokované a nie je možné.



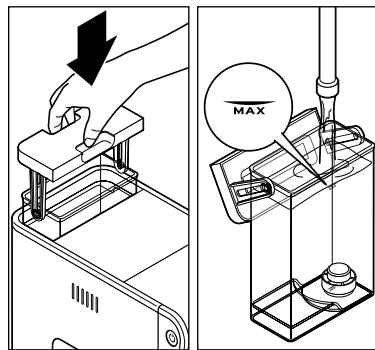
Ak na displeji svieti symbol „odstránenie vodného kameňa“, je nevyhnutné zbrať kávovar vodného kameňa.

Odstráňte vodný kameň z kávovaru v najbližších dňoch. Nečakajte dlhšie, pretože inak sa môže vytvoriť toľko vápenatých usadenín, že odstraňovač vodného kameňa nebude účinkovať.

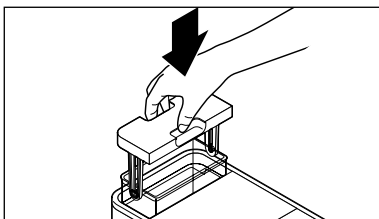
**Proces odstránenia vodného kameňa trvá približne 15 minút.**

Nikdy nenechávajte kávovar počas procesu odstraňovania vodného kameňa bez dozoru.

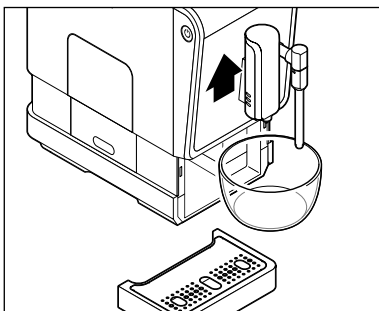
Predpoklady: Kávovar je zapnutý a pripravený na použitie.



1. Vytiahnite nádržku na vodu z kávovaru rovno smerom nahor.
2. Naplňte bežný tekutý odstraňovač vodného kameňa pre kávovary a prístroje na espresso do prázdnej nádržky na vodu. Pridajte do nej vodu až po značku MAX. Dodržiavajte pokyny výrobcu.

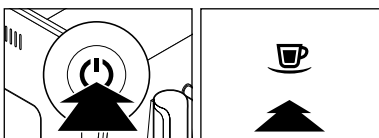


3. Nasadíte nádržku na vodu späť do kávovaru. Zatlačte ju nadol až na doraz.



4. Postavte prázdnu nádobu (objem min. 500 ml) pod výpustný otvor na kávu a napeňovaciu dýzu. Ak je to potrebné, odoberte odkvapkavicu misku.

**Podloženú nádobu musíte počas procesu odstraňovania vodného kameňa viackrát vyprázdniť.**



5. Podržte tlačidlo **zap./vyp.** a tlačidlo na prípravu **espressa** stlačené (cca 5 sekúnd), kým nezaznejú 2 signálne tóny.

6. Uvoľnite tlačidlá.



Symbol „odstránenie vodného kameňa“ a...



... tlačidlo na prípravu **espressa** blikajú.



7. Stlačte tlačidlo na prípravu **espressa** na spustenie odstránenia vodného kameňa.

Symbol „odstránenie vodného kameňa“ bliká.

Spustí sa odstraňovanie vodného kameňa.

**Proces odstránenia vodného kameňa trvá cca 15 minút.**

Kávovar načerpáva v 40-sekundových intervaloch roztok na odstránenie vodného kameňa do systému kávovaru. Do podloženej nádoby pritom vytečie zakaždým malé množstvo roztoku.

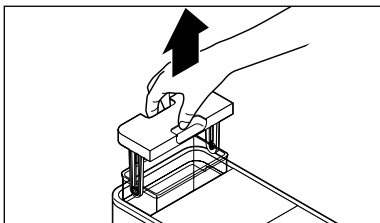
8. Po každom čerpaní vylejte vypustený roztok na odstránenie vodného kameňa, aby podložená nádoba nepretiekla.



Po ukončení svieti symbol „odstránenie vodného kameňa“ a symbol „naplnenie vody“ a...

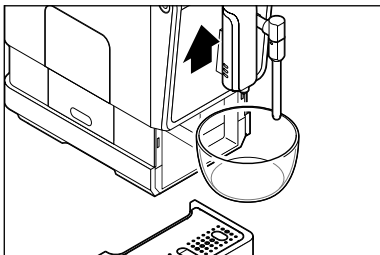


... tlačidlo na prípravu **espressa** blikajú.

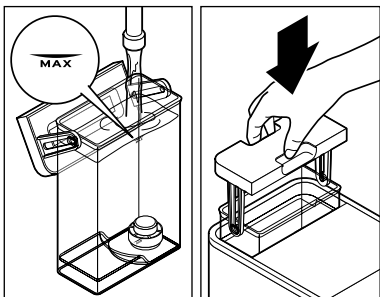


9. Nádržku na vodu vyberte z kávovaru.
10. Dôkladne vyčistite nádržku na vodu podľa opisu v kapitole „Čistenie“/odsek „Čistenie nádržky na vodu“. Teraz sa začne fáza preplachovania.

### Fáza preplachovania



11. Postavte prázdnu nádobu (objem min. 500 ml) pod výpustný otvor na kávu a napeňovaciu dýzu. Podloženú nádobu musíte počas fázy preplachovania príp. viackrát vyprázdniť.



12. Naplňte nádržku na vodu až po značku MAX studenou vodou z vodovodu.
13. Nádržku na vodu znova vložte do kávovaru a zatlačte ju nadol až na doraz.



Symbol „naplnenie vody“ zhasne a fáza preplachovania sa začne po niekoľkých sekundách automaticky.

Veľké množstvo vody z nádržky na vodu preplachuje systém.

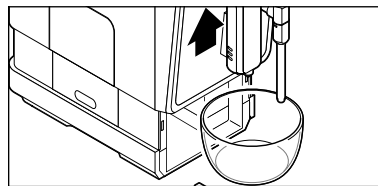
**Potom sa kávovar zastaví na približne 1 minútu.** Následne sa systém prepláchnie zvyšnou vodou z nádržky na vodu. **Po ukončení sa kávovar automaticky prepne do pohotovostného režimu.** Odstránenie vodného kameňa je ukončené.

### Pri dlhšom nepoužívaní

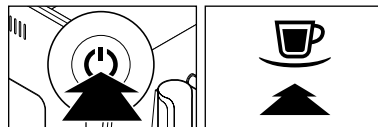
Ak sa nebude kávovar dlhšie používať, napr. keď odcestujete na dovolenku, odporúčame vám z hygienických dôvodov vyčistenie kávovaru podľa opisu v kapitole „Čistenie“ a vypustenie vody z rúrok kávovaru.

Predpoklady:

Kávovar je zapnutý a pripravený na použitie.



1. Postavte pod výstupný otvor na kávu prázdnu nádobu (objem min. 250 ml). Ak je to potrebné, odoberte odkvapkavicu misku.

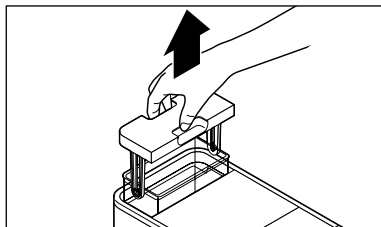


2. Podržte tlačidlo **zap./vyp.** a tlačidlo na prípravu **caffè crema** stlačené (cca 5 sekúnd), kým nezaznejú 2 signálne tóny.

### 3. Uvoľnite tlačidlá.



Symbol „naplnenie vody“ svieti.



### 4. Vytiahnite nádržku na vodu z kávovaru.

Čerpadlo teraz vyčerpá zvyškovú vodu zo systému kávovaru. Zastaví sa automaticky, hneď ako sa v systéme nenachádza žiadna voda. Zvyšková voda vytečie do podloženej nádoby.

Po ukončení sa kávovar následne automaticky prepne do pohotovostného režimu.

Ak budete chcieť kávovar neskôr znovu sprevádzkovať, postupujte podľa popisu v kapitole „Uvedenie do prevádzky - pred prvým použitím“.

## Poruchy/pomoc



### Symbol „naplnenie vody“ svieti.

Je nádržka na vodu prázdna?

Naplňte nádržku na vodu čerstvou pitnou vodou a znovu ju nasadte do kávovaru. Čerpadlo sa spustí automaticky a bude pokračovať napr. v procese prípravy kávy.

Bola počas procesu prípravy kávy vytažená nádržka na vodu z kávovaru? Proces prípravy kávy sa ihneď preruší. Nasadte nádržku na vodu späť do kávovaru.



### Symbol „Naplnenie zrn“ svieti.

Nie je zásobník na kávové zrná prázdny?

Naplňte zrná do zásobníka na kávové zrná. Pri ďalšom procese mletia/prípravy kávy sa zrná automaticky dostanú do mlynčeka a pomelú sa.



### Symbol „vyprázdnenie kávovej usadeniny“ svieti alebo bliká.

Je zberná nádoba na kávové usadeniny plná?

Vyprázdňte zbernú nádobu na kávové usadeniny a vložte ju do kávovaru spolu s odkvapkávacou miskou najskôr po približne 5 sekundách (pozri kapitolu „Vyprázdnenie zbernej nádoby na kávové usadeniny, misky na zvyškovú vodu a odkvapkávacej misky“).

Nie je miska na zvyškovú vodu s nádobou na kávové usadeniny vložená, resp. nie je vložená do prístroja správne?

Znovu ju nasadte do kávovaru (pozri kapitolu „Vyprázdnenie zbernej nádoby na kávové usadeniny, misky na zvyškovú vodu a odkvapkávajúcej mriežky“).



### **Svietí symbol „sparovacia jednotka“.**

Nie sú sparovacia jednotka alebo kryt sparovacej jednotky vložené správne?

Odoberte kryt a skontrolujte pevné osadenie sparovacej jednotky (pozri kapitolu „Čistenie“/odsek „Čistenie sparovacej jednotky“).



### **Symbol „odstránenie vodného kameňa“ svieti.**

Musíte odstrániť vodný kameň z kávovaru. Odstráňte vodný kameň v najbližších dňoch. Nečakajte dlhšie, pretože inak sa môže vytvoriť toľko vápenatých usadenín, že odstraňovač vodného kameňa nebude účinkovať. Na takéto poškodenie vzniknuté vlastným zavinením sa záruka nevzťahuje. Postupujte podľa opisu v kapitole „Odstraňovanie vodného kameňa“.



### **Počas procesu odstraňovania vodného kameňa svieti tlačidlo pary/proces odstraňovania vodného kameňa sa neskončí.**

Vyberte nádržku na vodu z kávovaru. Nádržku na vodu dôkladne vyčistíte podľa opisu v kapitole „Čistenie“/časti „Čistenie nádržky na vodu“. Nádržku na vodu naplňte studenou vodou z vodovodu až po značku MAX. Nádržku na vodu vložte späť do kávovaru. Pod výpustný otvor na kávu/mlieko umiestnite prázdnu nádobu (s objemom min. 500 ml). Stlačte tlačidlo pary. Kávovar teraz prepláchne vodu cez systém, aby sa odstránila porucha. V závislosti od priebehu procesu odstraňovania vodného kameňa kávovar po ďalšom zapnutí vykoná opäť fázu preplachovania alebo dokončí odstraňovanie vodného kameňa.

### **Káva nie je dostatočne horúca.**

Špeciálne pri káve espresso je množstvo kávy v pomere k šálke natoľko malé, že rýchlo vychladne. Predhrejte šálku: Postupujte podľa opisu v kapitole „Predhriatie šálky“.

### **Káva je príliš slabá.**

Nastavte jemnejší stupeň zomletia. Skôr ako stlačíte tlačidlo prípravy kávy, stlačte prípadne tlačidlo **Intense**<sup>+</sup> na prípravu silnejšej kávy.

### **Káva vyteká pomaly z otvoru na vypúšťanie kávy.**

Nastavte hrubší stupeň zomletia. Postupujte podľa opisu v kapitole „Nastavenie mlecieho stupňa“.

### **Kávovar sa zahrieva nezvyčajne dlho.**

#### **Tečie len malé množstvo kávy resp. horúcej vody.**

Stroj sa musí odvápníť, aj keď symbol „Odstránenie vodného kameňa“ nesvieti. Postupujte podľa opisu v kapitole „Odstraňovanie vodného kameňa“.

### **Pri výdaji horúcej vody vychádza z napeňovacej dýzy najprv veľké množstvo pary a až potom vyteká horúca voda.**

Ak ste krátko predtým napeňovali mlieko, je normálne, že najprv vychádza horúca para a potom horúca voda. Tým sa kávovar vychladí na teplotu potrebnú na výdaj horúcej vody.

### **Mliečna pena má príliš malý objem alebo napenenie trvá príliš dlho.**

Je mlieko príliš horúce, príliš staré alebo s príliš vysokým obsahom tuku atď.?

Používajte studené mlieko (max. 1,5 % tuku).

Je napeňovacia dýza znečistená?

Postupujte podľa opisu v kapitole „Čistenie“, odsek „Čistenie parnej rúrky a napeňovacej dýzy“.

Kávovar je zanesený vodným kameňom. Postupujte podľa opisu v kapitole „Odstraňovanie vodného kameňa“.

## Pri napeňovaní mlieka vychádza z napeňovacej dýzy najprv voda a až potom para.

Ak ste práve nechali vytečiť horúcu vodu na predhriatie šálky, z napeňovacej dýzy môže ešte pred výstupom pary vytekať zvyšková voda. Aby ste zabránili rozriedeniu mlieka, spustíte najprv parný proces bez mlieka. Hneď ako bude vychádzať len para, zastavte proces tvorby pary a napeňte mlieko podľa opisu v kapitole „Napenenie mlieka“.

### Technické údaje

Model:	636 172
Sieťové napätie:	220 - 240 V ~ 50 - 60 Hz
Výkon:	1235 - 1470 W
Spotreba prúdu vo vypnutom stave:	0,5 W
Trieda ochrany:	I
Tlak čerpadla:	19 barov
Hladina akustického tlaku:	< 70 dB(A)
Automatické vypínanie:	po 10, 20, 30 alebo 120 minútach
Množstvá vody nastavené výrobcom:	espresso cca 40 ml caffè crema cca 125 ml
Zberná nádoba na kávové usadeniny:	cca 10 porcií
Teplota prostredia:	+10 až +40 °C



Made exclusively for: Tchibo GmbH, Überseering 18,  
22297 Hamburg, Germany  
www.tchibo.sk

V rámci vylepšovania produktov si vyhradzuje právo na technické a optické zmeny výrobku.

### Vyhlásenie o zhode

Spoločnosť Tchibo GmbH týmto vyhlasuje, že tento produkt spĺňa v čase uvedenia na trh základné požiadavky a ostatné platné ustanovenia nasledujúcich smerníc:

- 2006/42/ES - smernica o strojových zariadeniach
- 2014/30/EÚ - smernica o elektromagnetickej kompatibilite
- 2009/125/ES - smernica o ekodizajne
- 2012/19/EÚ - OEEZ
- 2011/65/EÚ - obmedzenie používania určitých nebezpečných látok v elektrických a elektronických zariadeniach

TCHIBO GmbH - Überseering 18 - 22297 Hamburg -

Tchibo GmbH  
Quality Management

Non-Food  
Überseering 18  
22297 Hamburg  
Thorsten Tiedemann / Head of Quality Management

Úplné znenie Vyhlásenia o zhode nájdete na internetovej stránke  
www.tchibo.sk/navody. Zadajte číslo modelu (636 172).

## Likvidácia

Výrobok a jeho obal boli vyrobené z hodnotných materiálov, ktoré sa dajú recyklovať. Tým sa znižuje množstvo odpadu a šetrí životné prostredie.

Likvidujte **obal** podľa pravidiel separovaného zberu. Využite na to miestne možnosti na zber papiera, lepenky a ľahkých obalov.



**Prístroje**, ktoré sú označené týmto symbolom, sa nesmú likvidovať spolu s domovým odpadom!

Máte zákonnú povinnosť likvidovať staré prístroje oddelene od domového odpadu. Elektrické prístroje obsahujú nebezpečné látky. Tieto môžu byť pri nesprávnom skladovaní a likvidácii škodlivé pre životné prostredie a zdravie. Informácie o zberných dvoroch, ktoré odoberajú staré prístroje bezplatne, vám poskytnú obecná alebo mestská správa.

## Záruka

Záruku poskytujeme na obdobie **24 mesiacov** od dátumu kúpy.

Tchibo GmbH, Überseering 18, 22297 Hamburg, Germany

**V rámci záručnej doby** opravíme bezplatne všetky materiálové alebo výrobné chyby. Predpokladom na poskytnutie záruky je predloženie dokladu o kúpe vystaveného spoločnosťou Tchibo alebo jedným z jej autorizovaných distribútorov. Táto záruka platí v rámci EÚ, Švajčiarska a Turecka.

**Záruka sa nevzťahuje** na škody spôsobené nesprávnym používaním výrobku alebo nedostatočným odstraňovaním vodného kameňa, na diely podliehajúce rýchlemu opotrebeniu a ani na spotrebný materiál. Tieto si môžete objednať prostredníctvom nášho zákazníckeho servisu. V prípade, že ide o opravu výrobku, ktorá nie je klasifikovaná ako záručná, môžete si, pokiaľ je to ešte možné, nechať opraviť výrobok v servisnom stredisku na vlastné náklady.

Táto záruka neobmedzuje **práva na záruku vyplývajúce zo zákona**.

## Servis a oprava

Ak by sa napriek očakávaniam vyskytol nedostatok, obráťte sa najskôr na našich kolegov zo zákaznického servisu. Naši kolegovia vám radi pomôžu a dohodnú s vami ďalšie kroky.

**Ak je potrebné výrobok zasiať**, rešpektujte prosím nasledovné:

Aby sa **prístroj** počas prepravy dodatočne nepoškodil, **vyčistite**, prosím, všetky zásobníky, odkvapkávaciu misku, sparovaciu jednotku ako aj vnútorný priestor pre sparovaciu jednotku ešte pred zabalením prístroja.

Postupujte pri tom nasledovne:

- odstráňte zvyšky kávy a tekutiny,
- vyčistite a vysušte všetky diely.

K výrobku priložte **kópiu dokladu o kúpe** a uveďte prosím nasledujúce údaje:

- vašu **adresu**,
- **telefónne číslo** (cez deň) a/alebo **e-mailovú adresu**,
- **dátum kúpy** a
- podľa možnosti **presný popis chyby**.

Výrobok dobre zabaľte, aby sa pri preprave nepoškodil. Výrobok bude vyzdvihnutý spôsobom, aký bol dohodnutý so zákaznickým servisom.

Len tak môžeme zabezpečiť rýchle spracovanie vašej zásielky.

Alebo výrobok odovzdajte osobne v najbližšej filiálke Tchibo.

**Ak oprava nie je klasifikovaná ako záručná**, informujte nás, či:

- žiadate predbežnú kalkuláciu nákladov na opravu alebo
- žiadate spätné zaslanie výrobku bez opravy (na vaše náklady) alebo
- žiadate likvidáciu výrobku (bezplatne).

**Pre informácie o výrobkoch, objednávky príslušenstva alebo otázky ohľadom servisu** sa, prosím, obráťte na náš zákaznický servis. Pri vašich otázkach uveďte číslo výrobku.

## Zákaznícky servis

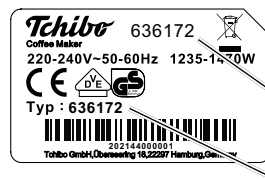
 **0800 212 313**  
(bezplatne)

V pondelok až piatok od 8.00 do 20.00 hod.

V sobotu od 8.00 do 16.00 hod.

E-mail: [servis@tchibo.sk](mailto:servis@tchibo.sk)

### Číslo výrobku



Číslo výrobku vášho plnoautomatického kávovaru nájdete na typovom štítku na spodku jeho telesa. Predtým ako prevrátite kávovar nabok, vyberte odkvapkavicu

misku a vytiahnite nádržku na vodu a misku na zvyškovú vodu so zbernou nádobou na kávové usadeniny.

Podklad chráňte vhodnou podložkou, pretože môže dôjsť k vytekaniu zvyškovej kávy alebo vody.