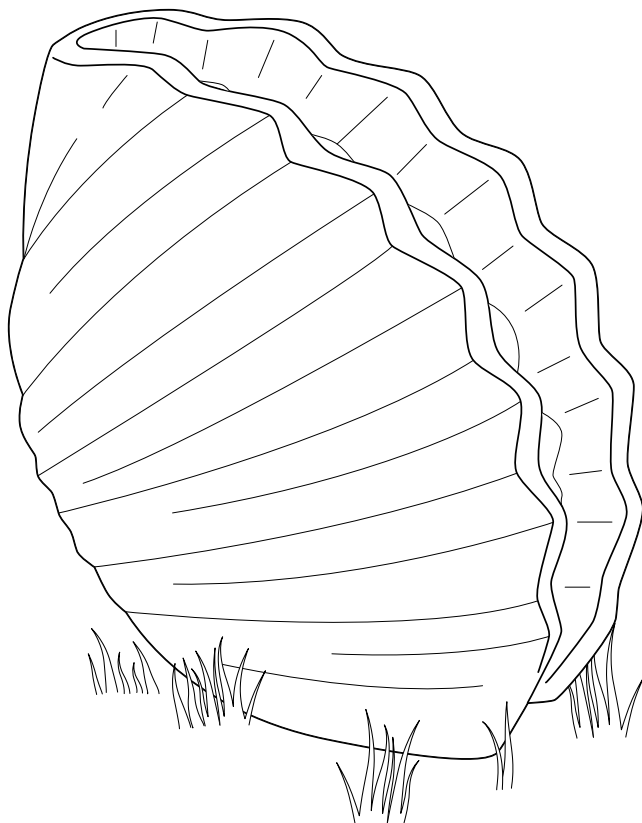




# Solárne svietidlo v tvare mušle



---

**Číslo výrobku: 610 941**

---

**sk** **Návod na použitie a záruka**

Tchibo GmbH D-22290 Hamburg · 113594FV05X03X1 · 2021-01

## Vážení zákazníci!

Vaše nové solárne svietidlo sa postará o pôsobivé osvetlenie.

LED diódy v svietidle sa automaticky zapnú po zotmení a na svitaní v nasledujúci deň sa pri dostatočnom svetle znovu vypnú.

Zväzok akumulátorov zabudovaný vo svietidle v sebe hromadí energiu zachytávanú integrovaným solárnym článkom, ktorá sa následne mení na elektrický prúd. Svietidlo tak svieti aj po dlhšom období zlého počasia.

Želáme vám veľa spokojnosti s týmto výrobkom.

## Váš tím Tchibo



[www.tchibo.sk/navody](http://www.tchibo.sk/navody)

---

## Bezpečnostné upozornenia



Prečítajte si pozorne bezpečnostné upozornenia a výrobok používajte len spôsobom opísaným v tomto návode, aby nedopatrením nedošlo k poraneniám alebo škodám. Ak výrobok postúpíte inej osobe, musíte jej odovzdať aj tento návod.

### Účel použitia

Solárne svietidlo slúži na dekoračné účely a nie je určené na osvetlenie exteriéru alebo interiéru. Je určené na trvalé použitie v exteriéri. Je určené na súkromné použitie a nie je vhodné na komerčné účely.

### NEBEZPEČENSTVO pre deti

- Deti nedokážu rozpoznať nebezpečenstvo, ktoré môže hroziť pri nepriemeranom zaobchádzaní s elektrickými prístrojmi. Výrobok preto uchováajte mimo dosahu detí.

- Drobné časti, ktoré sa dajú prehltnúť (napr. skrutky) a obalový materiál uchováajte mimo dosahu detí. Okrem iného hrozí nebezpečenstvo udusenía!

### VAROVANIE pred poraneniami

- Nerozoberajte výrobok. Nevykonávajte na výrobku žiadne zmeny. Neodborné opravy môžu vážne ohroziť používateľa. Opravy prístroja zverte len špecializovanej opravovni, alebo sa obráťte na náš zákaznícky servis.


## POZOR - Vecné škody

- Solárne svietidlo je určené do interiéru, ako aj exteriéru a zodpovedá druhu krytia IPX4. Znamená to ochranu pred striekajúcou vodou, ako napr. pred dažďom. Neponárajte však svietidlo do vody.
- Svietidlo neumiestňujte do jám alebo priehlbín, v ktorých sa môžu tvoriť kaluže.
- Otvory na spodnej strane udržiavajte vždy voľné, aby príp. mohla odtekať dažďová, resp. kondenzovaná voda.
- Ak je svietidlo umiestnené v exteriéri, v prípade hroziacej búrky ho premiestnite do interiéru.
- Solárny článok sa nachádza vo vnútri svietidla. Svietidlo neprelepujte, neprikrývajte ani nenatierajte farbou.
- Na čistenie nepoužívajte ostré chemikálie, agresívne ani abrazívne čistiace prostriedky.
- Svetelné LED diódy majú extrémne dlhú životnosť, preto nie je ich výmena potrebná. Nemôžu a ani sa nesmú vymieňať.
- Pri inštalácii svietidla v byte: Nedá sa úplne vylúčiť, že niektoré laky, plasty alebo ošetrovacie prostriedky na nábytok rozleptajú, alebo rozmočia materiál protišmykových nožičiek. Aby ste zabránili neželaným stopám na nábytku, položte pod výrobok príp. protišmykovú podložku.
- Solárne svietidlo je vhodné na inštaláciu v exteriéri pri teplotách do cca -10 °C. Pri nižších teplotách ho uložte do interiéru. Inak sa môže poškodiť.

---

## Technické údaje

Model: 610 941  
Solárny článok: 5 V, 2 W  
Akumulátor: 3 x 1,2 V NiMH,  
3,6 V / 1000 mAh

Ochrana proti  
striekajúcej vode: IPX4  
Trieda ochrany: III   
Žiarovka: 7 LED  
Teplota prostredia: -10 až +40 °C

Made exclusively for:  
Tchibo GmbH, Überseering 18,  
22297 Hamburg, Germany,  
[www.tchibo.sk](http://www.tchibo.sk)

V rámci vylepšovania produktov  
si vyhradzuje právo na technické  
a optické zmeny na výrobku.



# Používanie

## Vybalenie

- ▷ Opatrne vyberte výrobok z obalu a odstráňte všetok obalový materiál.

## Čistenie

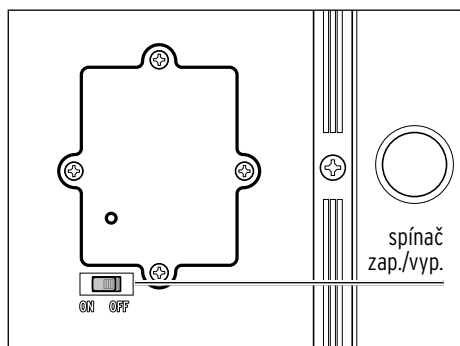
### **POZOR** - Vecné škody

Na čistenie nepoužívajte ostré chemikálie, agresívne ani abrazívne čistiace prostriedky.

- ▷ Svetidlo utrite v prípade potreby mierne navlhčenou handrou.

## Zapnutie a vypnutie svetidla

Spínač zap./vyp. a priehradka na akumulátory sa nachádzajú na spodnej strane svetidla.



- ▷ Na zapnutie LED posuňte spínač zap./vyp. do polohy **ON**.

Svetidlo sa zapne za súmraku a pri úsvite sa vypne.

- ▷ Na vypnutie LED posuňte spínač zap./vyp. do polohy **OFF**.

Pri dostatočnom svetle sa zväzok akumulátorov bude nabíjať ďalej.



Solárne svetidlo sa dodáva bez kolíkov do zeme a na mieste sa udrží pomocou integrovaného závažia.

## Výber umiestnenia

Solárne svetidlo je nezávislé od zdroja prúdu. Je však odkázané na slnečnú energiu, preto musíte pred umiestnením zvážiť a rešpektovať nasledujúce body:

- Umiestnite solárne svetidlo na miesto, kde bude solárny článok vystavený počas dňa slnečnému žiareniu čo najdlhšie.
- Vyhýbajte sa miestu, ktoré je úplne alebo prevažne v tieni (stromy, hrebeň strechy atď.). Neumiestňujte solárne svetidlo na severnej strane budovy. Na tejto strane nie je cez deň dostatok slnečného svetla.
- Solárny článok by nemal byť v noci trvale osvetlený iným zdrojom svetla, napr. reflektorom, ktorý osvetľuje vjazd do garáže, alebo podobným zdrojom. Nezabúdajte, že množstvo zdrojov svetla sa zapína uprostred noci v závislosti od času alebo pohybu.

## Nabíjanie zväzku akumulátorov

- Zväzok akumulátorov sa nabíja iba pri umiestnení svietidla na slnečnom mieste so solárnym článkom orientovaným nahor.
- V závislosti od počasia a intenzity slnečného žiarenia môže trvať niekoľko hodín, kým solárny článok úplne nabije zväzok akumulátorov.
- V zime alebo počas viacerých zamračených dní sa môže stať, že sa zväzok akumulátorov dostatočne nenabije. V takomto prípade môžete postupovať nasledovne:
  - a) Vypnite svietidlo na niekoľko dní. Aj pri vypnutých LED diódach sa zväzok akumulátorov nabíja.
  - b) Nechajte svietidlo nabíjať pod zapnutou izbovou lampou. Dodržte minimálnu vzdialenosť od horľavých materiálov, uvedenú na izbovej lampe.

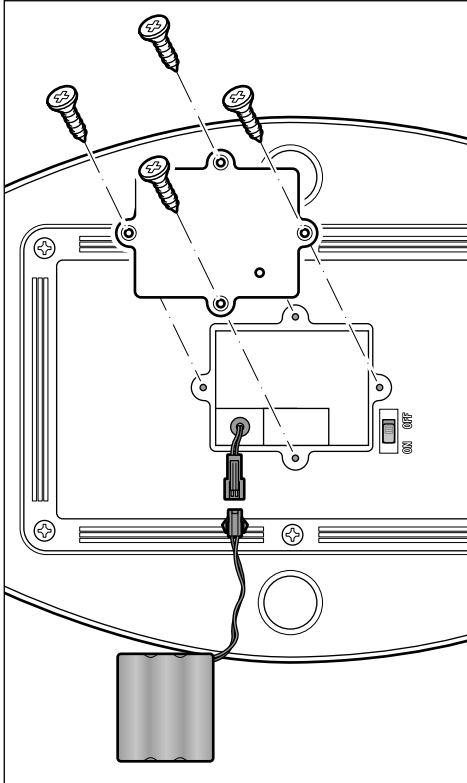
**Svietidlo sa nedá nabíjať pod energeticky úspornými žiarovkami alebo žiarivkami.**

## Výmena zväzku akumulátorov



**VAROVANIE** - Nebezpečenstvo poranenia

Nenapájajte solárne svietidlo bežnými batériami, ktoré nie sú dobíjateľné.  
Nebezpečenstvo výbuchu!



Zväzok akumulátorov je určený na dlhodobú prevádzku. Po dlhej dobe používania však môže byť potrebná jeho výmena. Akumulátory podliehajú prirodzenému opotrebovaniu a ich výkon môže postupne klesať.

1. Krížovým skrutkovačom uvoľnite štyri skrutky na kryte priehradky na akumulátory.
2. Odstráňte kryt priehradky na akumulátory.
3. Stlačte k sebe zaisťovacie výstupky starého zväzku akumulátorov a vytiahnite zástrčku. Prípadne si pomôžte plochými kliešťami.
4. Zasuňte zástrčku nového zväzku akumulátorov. Nový zväzok akumulátorov si môžete objednať cez náš zákaznícky servis (pozri kapitolu „Záruka“).
5. Znovu korektne nasadte kryt priehradky na akumulátory.
6. Pevne dotiahnite všetky štyri skrutky.


## Poruchy / pomoc

Svietidlo nesvieti.	<ul style="list-style-type: none"><li>• Príliš veľa svetla v okolí? Skontrolujte, či na svietidlo nesvietia iné zdroje svetla (napr. pouličné lampy alebo vonkajšie svetlá so snímačom pohybu, resp. s časovým spínačom). V prípade potreby zmeňte umiestnenie.</li><li>• Je zväzok akumulátorov úplne nabitý? Pozri kapitolu „Používanie“.</li></ul>
Porucha LED diód.	<ul style="list-style-type: none"><li>• LED diódy sa nedajú vymieňať.</li></ul>
Solárne svietidlo svieti iba slabô.	<ul style="list-style-type: none"><li>• Zväzok akumulátorov nie je úplne nabitý, alebo je opotrebovaný. Nechajte svietidlo niekoľko dní nabíjať pod zapnutou izbovou lampou. Ak sa svietivosť nezlepší, príp. vymeňte zväzok akumulátorov. Pozri kapitolu „Výmena zväzku akumulátorov“.</li></ul>
Výkon kolíše v závislosti od ročného obdobia.	<ul style="list-style-type: none"><li>• Je to spôsobené počasím a nejde o chybu. V lete sú poveternostné podmienky najpriaznivejšie, v zime sú najmenej priaznivé.</li></ul>

## Likvidácia

Výrobok a jeho obal boli vyrobené z hodnotných materiálov, ktoré sa dajú recyklovať. Tým sa znižuje množstvo odpadu a šetrí životné prostredie.

Likvidujte **obal** podľa pravidiel separovaného zberu. Využite na to miestne možnosti na zber papiera, lepenky a ľahkých obalov.

 **Prístroje**, ktoré sú označené týmto symbolom, sa nesmú likvidovať spolu s domovým odpadom! Máte zákonnú povinnosť likvidovať staré prístroje oddelene od domového odpadu. Elektrické prístroje obsahujú nebezpečné látky. Tieto môžu byť pri nesprávnom skladovaní a likvidácii škodlivé pre životné prostredie a zdravie.

Informácie o zberných dvoroch, ktoré odoberajú staré prístroje bezplatne, vám poskytne obecná alebo mestská správa.



**Batérie a akumulátory** nepatria do domového odpadu!

Máte zákonnú povinnosť odovzdať vybité batérie a akumulátory v zbernom dvore vašej obecnej alebo mestskej správy alebo v špecializovanej predajni, ktorá predáva batérie.

Poškodené žiarovky sa musia odvieť na ekologickú likvidáciu do zberne pre elektroodpad.

## Záruka

Záruku poskytujeme na obdobie  
**3 rokov** od dátumu kúpy.

Tchibo GmbH, Überseering 18,  
22297 Hamburg, Germany

**V rámci záručnej doby** opravíme bezplatne všetky materiálové alebo výrobné chyby. Predpokladom na poskytnutie záruky je predloženie dokladu o kúpe vystaveného spoločnosťou Tchibo alebo jedným z jej autorizovaných distribútorov. Táto záruka platí v rámci EÚ, Švajčiarska a Turecka.

**Záruka sa nevťahuje** na škody spôsobené nesprávnym používaním výrobku alebo nedostatočným odstránením vodného kameňa, na diely podliehajúce rýchlemu opotrebeniu a ani na spotrebný materiál. Tieto si môžete objednať prostredníctvom nášho zákazníckeho servisu. V prípade, že ide o opravu výrobku, ktorá nie je klasifikovaná ako záručná, môžete si, pokiaľ je to ešte možné, nechať opraviť výrobok v servisnom stredisku na vlastné náklady.

Táto záruka neobmedzuje **práva na záruku vyplývajúce zo zákona**.

---

## Zákaznícky servis



**0800 212 313**  
(bezplatne)

V pondelok až piatok  
od 8:00 do 20:00 hod.

V sobotu od 8:00 do 16:00 hod.

E-mail: servis@tchibo.sk

## Servis a oprava

Ak by sa napriek očakávaniam vyskytol nedostatok, obráťte sa najskôr na našich kolegov zo zákazníckeho servisu. Naši kolegovia vám radi pomôžu a dohodnú s vami ďalšie kroky.

**i** Ak je potrebné výrobok zaslať, vyplňte prosím nasledujúce údaje:

- vašu **adresu**,
- **telefónne číslo** (cez deň) a/alebo **e-mailovú adresu**,
- **dátum kúpy** a
- podľa možnosti **presný popis chyby**.

K výrobku priložte **kópiu dokladu o kúpe**. Výrobok dobre zabalte, aby sa pri preprave nepoškodil. Výrobok bude vyzdvihnutý spôsobom, aký bol dohodnutý so zákazníckym servisom. Len tak môžeme zabezpečiť rýchle spracovanie vašej zásielky.

Alebo výrobok odovzdajte osobne v najbližšej filiálke Tchibo.

**Ak oprava nie je klasifikovaná ako záručná**, informujte nás, či:

- žiadate predbežnú kalkuláciu nákladov na opravu alebo
- žiadate spätné zaslanie výrobku bez opravy (na vaše náklady) alebo
- žiadate likvidáciu výrobku (bezplatne).

**Pre informácie o výrobkoch, objednávky príslušenstva alebo otázky ohľadom servisu** sa prosím obráťte na náš zákaznícky servis. Pri vašich otázkach uveďte číslo výrobku.

---

**Číslo výrobku: 610 941**