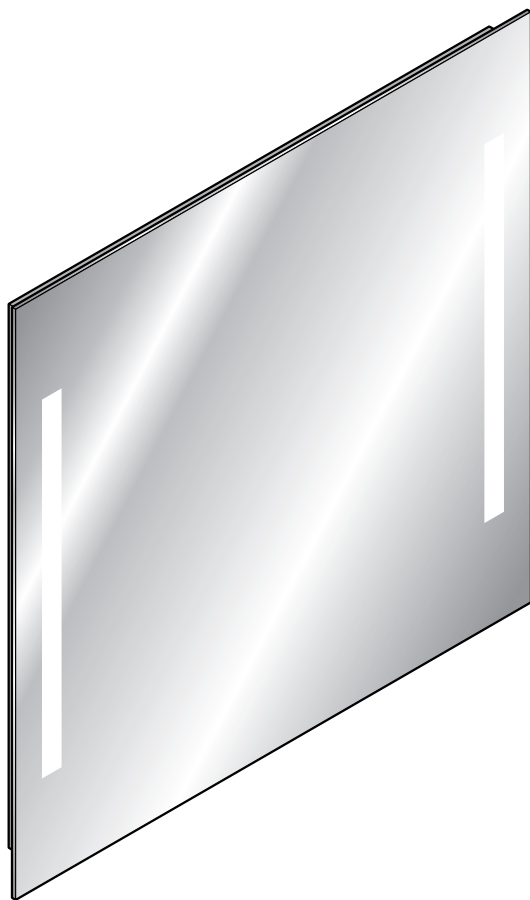




Nástenné zrkadlo s osvetlením



sk **Návod na použitie a záruka**

Tchibo GmbH D-22290 Hamburg • 83040AB5X5V • 2015-06

Vážení zákazníci!

Vo vašom novom nástennom zrkadle je zabudovaných niekoľko LED diód, ktoré emitujú teplé svetlo. LED diódy sa vyznačujú výnimočne nízkou spotrebou energie a dlhou životnosťou. Zrkadlo môžete zavesiť buď v horizontálnej alebo vertikálnej polohe.

Nástenné zrkadlo môžete prostredníctvom sieťovej zástrčky pripojiť do zásuvky alebo priamo k domovej elektroinštalácii.

Želáme vám veľa spokojnosti s týmto výrobkom.

Váš tím Tchibo



www.tchibo.sk/navody

Obsah

| | | | |
|-----------|---|-----------|------------------------|
| 3 | K tomuto návodu | 13 | Používanie |
| 4 | Bezpečnostné upozornenia | 13 | Čistenie |
| 6 | Prehľad (obsah balenia) | 14 | Technické údaje |
| 7 | Pred montážou | 15 | Likvidácia |
| 7 | Skôr ako začnete | 16 | Záruka |
| 7 | Varianty montáže | | |
| 8 | Montáž pri zapojení do zásuvky | | |
| 10 | Montáž pri pripojení k domovej elektroinštalácii | | |

K tomuto návodu

Výrobok je vybavený bezpečnostnými prvkami. Napriek tomu si pozorne prečítajte bezpečnostné pokyny a používajte ho len podľa opisu v návode, aby nedopatrením nedošlo k poraneniam alebo vecným škodám.

Uschovajte si tento návod na neskoršiu potrebu.

Ak výrobok postúpите inej osobe, musíte jej odovzdať aj tento návod.

Symbols v tomto návode:



Tento symbol varuje pred nebezpečenstvom poranenia.



Tento symbol varuje pred nebezpečenstvom poranenia v dôsledku zásahu elektrickým prúdom.

Signálne slovo **NEBEZPEČENSTVO** varuje pred možnými ťažkými poraneniami a ohrozením života.

Signálne slovo **VAROVANIE** varuje pred poraneniami a závažnými vecnými škodami.

Signálne slovo **POZOR** varuje pred ľahkými poraneniami alebo poškodeniami.



Takto sú označené doplňujúce informácie.



Účel použitia

- Nástenné zrkadlo s osvetlením je koncipované na používanie v súkromnej domácnosti a nie je vhodné na komerčné účely.
- Nástenné zrkadlo s osvetlením sa smie používať výlučne v suchých priestoroch v interiéri.

NEBEZPEČENSTVO pre deti

- Deti nerozpoznajú nebezpečenstvo, ktoré môže vzniknúť pri neprimeranom zaobchádzaní s elektrickými prístrojmi. Výrobok preto udržiajte mimo dosahu malých detí.
- Drobné časti, ktoré možno prehltnúť a obalový materiál uchováajte mimo dosahu detí. Okrem iného hrozí nebezpečenstvo udusenía!

NEBEZPEČENSTVO zásahu elektrickým prúdom

- Pri montáži vo vlhkých priestoroch (kúpeľne a pod.) je potrebné dodržiavať platné inštalačné predpisy. V nich sú o. i. ustanovené minimálne vzdialenosti dielov vedúcich elektrický prúd (žiarovky, spínače, sieťové káble atď.) od zdrojov vody (vodovodné kohútiky, sprchy, vane atď.). Preto sa napr. v prípade pevnej sprchovacej steny musí dodržať minimálna vzdialenosť 60 cm, v prípade sprchovacieho závesu 120 cm. Pre vlastnú bezpečnosť si v prípade montáže vo vlhkom priestore nechajte poradiť od odborného elektrikára.

- Nikdy nestláčajte spínač mokrými rukami.
- Dbajte na to, aby sa - napr. pri čistení - do elektrických komponentov nedostala voda.
- Pri pripojení zrkadla k domovej elektroinštalácii ...

... smie pripojenie vykonávať iba autorizovaný elektrikár!

... sa elektrické vedenie pred montážou alebo čistením zrkadla musí odpojiť od napätia. Vyskrutkujte zodpovedajúcu poistku, príp. prepnite istič do polohy „AUS/VYP“ (VYPNUTÉ).

... je potrebné trojžilové elektrické vedenie!

V prípade, že je vo vašej domácnosti nainštalované iba dvojžilové vedenie, nesmie sa osvetlenie zrkadla pripojiť, pretože v opačnom prípade by nebola zabezpečená ochrana pred zásahom elektrickým prúdom! Prípadne potrebné zmeny na elektrickom vedení smie vykonávať iba autorizovaný elektrikár!

- V prípade zapojenia zrkadla do zásuvky zapojte sieťovú zástrčku do zásuvky až po dokončení montáže.

- V prípade zapojenia zrkadla do zásuvky vyťahnite sieťovú zástrčku zo zásuvky ...
... pred čistením zrkadla,
... pri búrke,
... ak sa počas prevádzky vyskytli poruchy alebo
... pred odobratím zrkadla.
Ťahajte pritom vždy za sieťovú zástrčku, nie za sieťový kábel.
- Nezapájajte zrkadlo pri viditeľných poškodeniach na sieťovom kábli alebo na iných dieloch osvetlenia.
- Pred montážou sa uistite, že sa na mieste, kde budete vŕtať diery, nenachádzajú žiadne potrubia alebo vodiče.
- Na výrobku nevykonávajte žiadne zmeny. Sami nesmiete vymieňať ani sieťový kábel. Opravy zrkadla alebo sieťového kábla zverte len špecializovanej opravovni.
Výsledkom neodborných opráv môže byť veľmi vážne ohrozenie používateľa.
- Nástenné zrkadlo s osvetlením sa nesmie používať v priestoroch s nebezpečenstvom výbuchu.

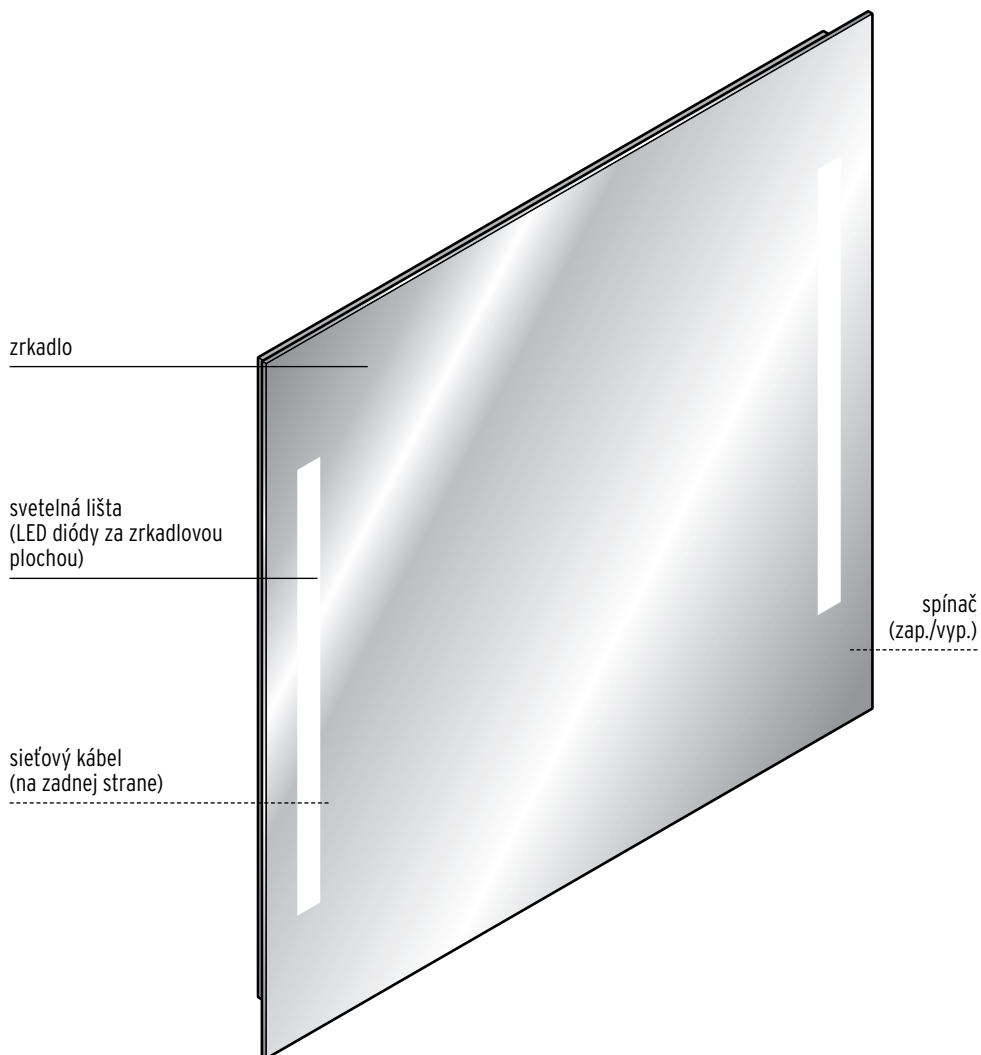
VAROVANIE pred poraneniami

- Sklo zrkadla je krehké.
Hrozí nebezpečenstvo rozbitia, a teda poranenia!

POZOR - Vecné škody

- Pred montážou položte zrkadlo na mäkký a čistý podklad, aby nedošlo k poškrabaniu alebo poškodeniu povrchu.
- Pri zavesení zrkadla na výšku je zrkadlo pevne upevnené na plechovom držiaku až po zaskrutkovanie fixačných skrutiek. Zrkadlo predtým držte pevne, pretože inak by mohlo spadnúť!
- Na čistenie zrkadlovej plochy v žiadnom prípade nepoužívajte abrazívne alebo leptavé čistiace prostriedky, príp. tvrdé kefy atď.
- Priložený montážny materiál je vhodný pre bežné, pevné murivo. Pred montážou sa informujte o vhodnom montážnom materiáli pre vašu stenu a v prípade potreby ho vymeňte.
- LED diódy majú extrémne dlhú životnosť, preto nie je ich výmena potrebná. Nedajú sa a ani sa nesmú vymieňať.

Prehľad (obsah balenia)



Bez vyobrazenia:

- po 4 skrutky, podložky a hmoždinky
- 4 tenké a 2 hrubé dištančné krúžky
- 6 obojstranných lepiacich krúžkov

Pred montážou



NEBEZPEČENSTVO pre

deti - Ohrozenie života
udusením/prehltnutím

- Zabráňte prístupu detí k obalovému materiálu. Okamžite ho zlikvidujte. Mimo dosahu detí uschovávajú aj drobné diely.

POZOR - Vecné škody

- Zrkadlo položte na mäkký a čistý podklad.

1. Zrkadlo vyberte z obalu.
2. Z obalu vyberte vrečko s montážnym materiálom. Skontrolujte, či sú k dispozícii všetky časti príslušenstva uvedené v kapitole „Prehľad (obsah balenia)“.
3. Odstráňte všetok obalový materiál.

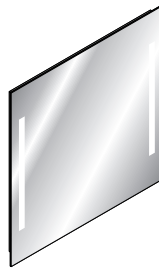
Skôr ako začnete

- Pre pripojenie k domovej elektroinštalácii musí koniec elektrického vedenia siahť zo steny až do stredu miesta, na ktoré chcete zavesiť zrkadlo.
- Pre zapojenie do zásuvky sa musí v blízkosti nachádzať zásuvka. Sieťový kábel má od vonkajšieho okraja plochy zrkadla dĺžku cca 2 metre.

- Na zadnej strane zrkadla sa nachádzajú viaceré otvory na zavesenie. Ak chcete zrkadlo namontovať na vykachličkovanú stenu, vŕtajte podľa možnosti do medzier.

Variety montáže

- Zrkadlo môžete ...
 - ... pripojiť **k domovej elektroinštalácii**, teda k elektrickému vedeniu zo steny, alebo
 - ... zapojiť pomocou sieťovej zástrčky do **zásuvky**.
- Zrkadlo môžete zavesiť ...



... na šírku s vertikálnymi svetelnými lištami alebo ...



... na výšku s horizontálnymi svetelnými lištami.

Pri vešaní zrkadla na výšku príp. dbajte na to, aby spínač zap./vyp. smeroval dolu.

Montáž pri zapojení do zásuvky



NEBEZPEČENSTVO -

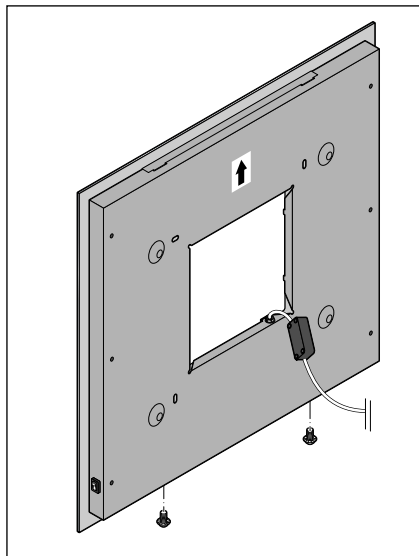
Nebezpečenstvo ohrozenia života v dôsledku zásahu elektrickým prúdom

- Pri montáži vo vlhkých priestoroch (kúpeľne a pod.) je potrebné dodržiavať platné inštalačné predpisy.
- V prípade zapojenia zrkadla do zásuvky zapojte sieťovú zástrčku do zásuvky až po dokončení montáže.
- Pred montážou sa uistite, že sa na mieste, kde budete vŕtať diery, nenachádzajú žiadne potrubia alebo vodiče.

POZOR - Vecné škody

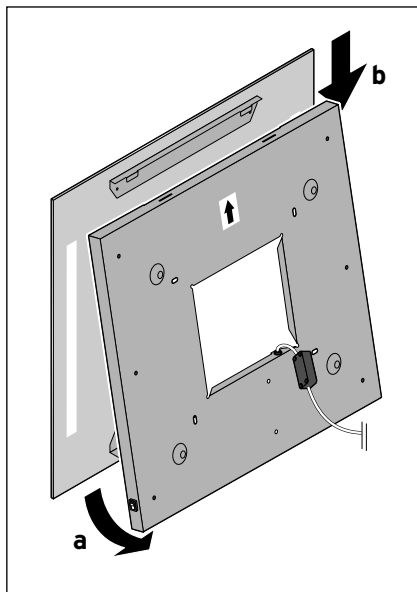
- Pred montážou na stenu sa informujte o vhodnom montážnom materiáli pre vašu stenu.

1.



Vyskrutkujte fixačné skrutky na spodnej strane plechového držíaka.

2.

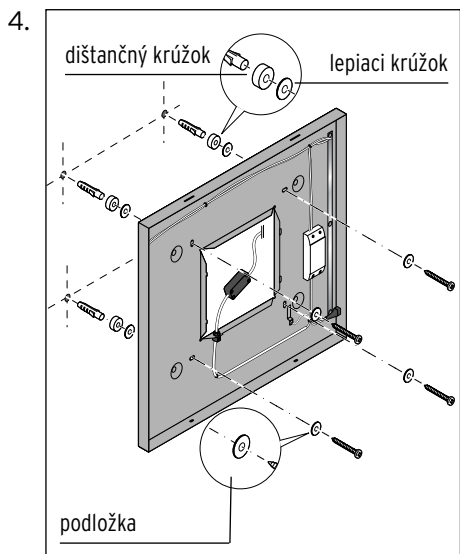


Najsôr nadvihnite plechový držíak zospodu zo zrkadla (a) a následne ho pomaly a opatrne odoberte smerom nadol (b).

3. Otočte plechový držíak naopak.



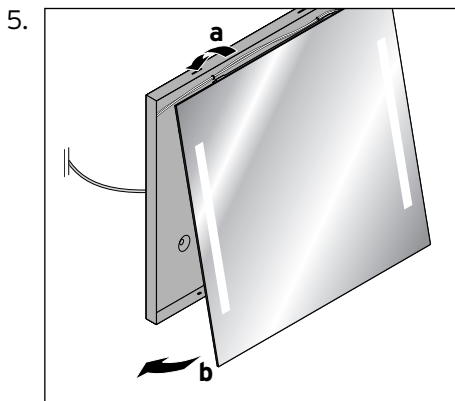
- Ak chcete zrkadlo namontovať na výšku, plechový držíak a zrkadlo v nasledujúcich krokoch otočte o 90°, aby spínač zap./vyp. smeroval dolu.
- Ak chcete zrkadlo namontovať na obklad vystupujúci od steny, na časti steny, na ktorej sa obklad nenachádza, použite namiesto tenkých hrubé dištančné krúžky, aby ste vyrovnali odstup.



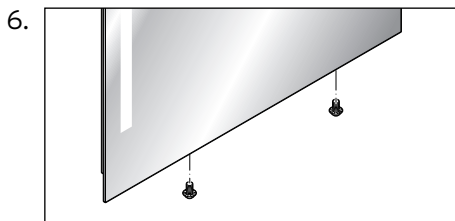
- ▷ Priložte plechový držiak k stene a označte si polohu otvorov.
- ▷ Vyvrtajte otvory s priemerom 6 mm a zasunúť do nich hmoždinky.
- ▷ Prilepte lepiace krúžky na dištančné krúžky a pripevnite ich na zodpovedajúce miesta na zadnej strane plechového držiaka. Za tým účelom odstráňte z lepiacich krúžkov ochrannú fóliu.
- ▷ Plechový držiak primontujte pomocou skrutiek a podložiek na stenu.
- ▷ V prípade potreby plechový držiak ešte raz vyrovnajte.

POZOR – Vecné škody

- Pri montáži zrkadla na výšku sedí zrkadlo na plechovom držiaku pevne až po zaskrutkovaní fixačných skrutiek. Zrkadlo predtým držte pevne, pretože inak by mohlo spadnúť!



Zrkadlo zaveste plechovými lamelami zhora do držiaka (a) a zatlačte ho dole dovnútra (b).



Zrkadlo zafixujte fixačnými skrutkami na spodnej strane plechového držiaka.

7. Zastrčte sieťovú zástrčku do zásuvky.
8. Odstráňte ochrannú fóliu zo zrkadla.

Montáž pri pripojení k domovej elektroinštalácii



NEBEZPEČENSTVO -

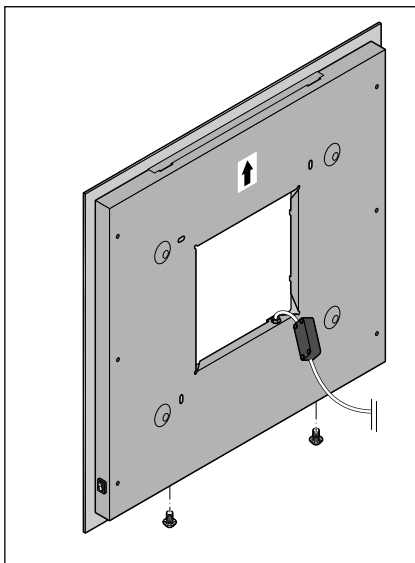
Nebezpečenstvo ohrozenia života v dôsledku zásahu elektrickým prúdom

- Pri montáži vo vlhkých priestoroch (kúpeľne a pod.) je potrebné dodržiavať platné inštalačné predpisy.
- Pri pripojení zrkadla k domovej elektroinštalácii musíte sieťové vedenie pred montážou odpojiť od elektrického vedenia. Vyskrutkujte zodpovedajúcu poistku, príp. prepnite istič do polohy „AUS/VYP“ (VYPNUTÉ).
- Pred montážou sa uistite, že sa na mieste, kde budete vŕtať diery, nenachádzajú žiadne potrubia alebo vodiče.

POZOR - Vecné škody

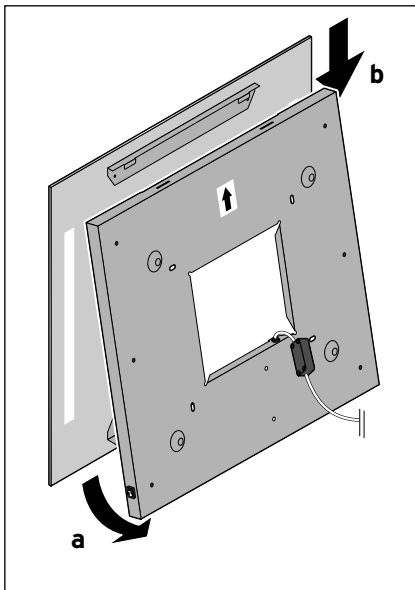
- Pred montážou na stenu sa informujte o vhodnom montážnom materiáli pre vašu stenu.

1.



Vyskrutkujte fixačné skrutky na spodnej strane plechového držiaka.

2.



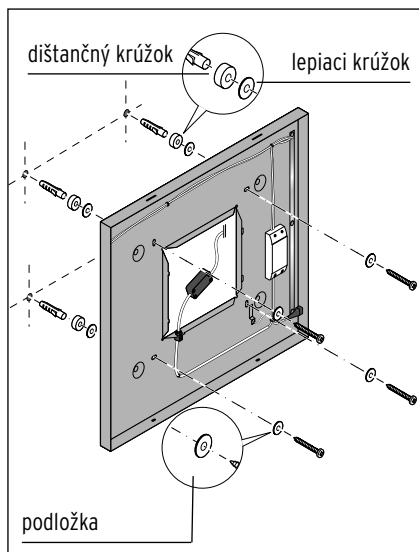
Najskôr nadvihnite plechový držiak zospodu zo zrkadla (a) a následne ho pomaly a opatrne odoberte smerom nadol (b).

3. Otočte plechový držiak naopak.



- Ak chcete zrkadlo namontovať na výšku, plechový držiak a zrkadlo v nasledujúcich krokoch otočte o 90°, aby spínač zap./vyp. smeroval dolu.
- Ak chcete zrkadlo namontovať na obklad vystupujúci od steny, na časti steny, na ktorej sa obklad nenachádza, použite namiesto tenkých hrubé dištančné krúžky, aby ste vyrovnali odstup.

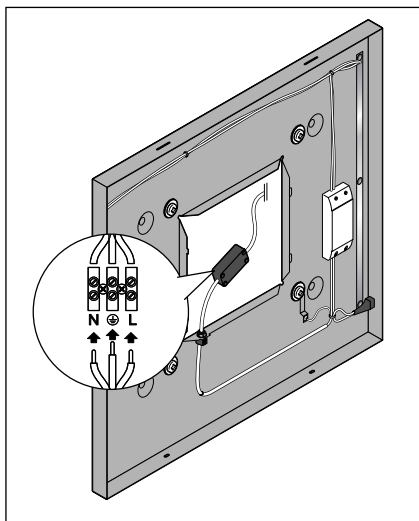
4.



- ▷ Priložte plechový držiak k stene a označte si polohu otvorov.

- ▷ Vyvrtajte otvory s priemerom 6 mm a zasuňte do nich hmoždinky.
- ▷ Prilepte lepiace krúžky na dištančné krúžky a pripevnite ich na zodpovedajúce miesta na zadnej strane plechového držiaka. Za tým účelom odstráňte z lepiacich krúžkov ochranné fólie.
- ▷ Plechový držiak primontujte pomocou skrutiek a podložiek na stenu.
- ▷ V prípade potreby plechový držiak ešte raz vyrovnajte.

5. Len pre kvalifikovaných elektrikárov



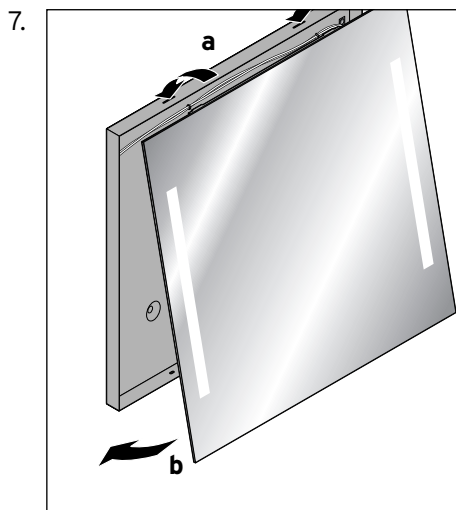
Otvorte skrinku so svorkami svietidiel a elektrické vedenie nechajte pripojiť autorizovaným elektrikárom.

Dbajte na to, aby bol žlto-zelený ochranný vodič najdlhší, aby v prípade odtrhnutia kábla zostala zachovaná ochrana pred zásahom elektrickým prúdom.

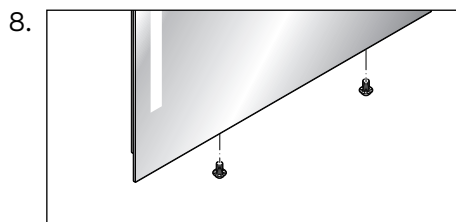
6. Opäť zatvorte skrinku so svorkami svietidiel.

POZOR - Vecné škody

- Pri montáži zrkadla na výšku sedí zrkadlo na plechovom držiaku pevne až po zaskrutkovaní fixačných skrutiek. Zrkadlo predtým držte pevne, pretože inak by mohlo spadnúť!



7. Zrkadlo zaveste plechovými lamelami zhora do držiaka (a) a zatlačte ho dole dovnútra (b).



8. Zrkadlo zafixujte fixačnými skrutkami na spodnej strane plechového držiaka.

9. Opäť zaskrutkujte poistku, príp. zapnite istič.

10. Odstráňte ochrannú fóliu zo zrkadla.

Používanie



NEBEZPEČENSTVO -

Nebezpečenstvo ohrozenia života v dôsledku zásahu elektrickým prúdom

- Nikdy nestláčajte spínač zap./vyp. mokrými rukami.

- ▷ Osvetlenie zrkadla môžete zapnúť a opätovne vypnúť spínačom zap./vyp.

Čistenie



NEBEZPEČENSTVO -

Nebezpečenstvo ohrozenia života v dôsledku zásahu elektrickým prúdom

- Ak ste zrkadlo zapojili do domovej elektroinštalácie, pred čistením vyskrutkujte zodpovedajúcu poistku, príp. prepnite istič do polohy „AUS/VYP“ (VYPNUTÉ).
- Ak ste zrkadlo zapojili do zásuvky, pred zložením zrkadla vytiahnite najskôr sieťovú zástrčku zo zásuvky.
- Dbajte na to, aby sa do elektrických komponentov nedostala voda.

- ▷ Vodou, a príp. trochou čistiaceho prostriedku na sklo, navlhčite mäkkú utierku, ktorá nepúšťa vlákna, a utrite ňou zrkadlovú plochu.

Technické údaje

| | |
|---------------------|-------------------------------------|
| Model: | 322 732 |
| Sieťové napätie: | 220-240 V ~ 50 Hz |
| Výkon: | 15 W |
| Svietidlo: | 24x 0,5 W LED diódy (nevymeniteľné) |
| Trieda ochrany: | I |
| Teplota prostredia: | +10 až +40 °C |

Toto svietidlo je vhodné na montáž na ľahko zápalné povrchy.

Made exclusively for: Tchibo GmbH, Überseering 18,
22297 Hamburg, Germany,
www.tchibo.sk

V rámci vylepšovania produktov si vyhradzuje právo na technické a optické zmeny na výrobku.



Likvidácia

Výrobok a jeho obal boli vyrobené z hodnotných materiálov, ktoré sa dajú recyklovať. Tým sa znižuje množstvo odpadu a šetrí životné prostredie.

Likvidujte **obal** podľa pravidiel separovaného zberu. Využite na to miestne možnosti na zber papiera, lepenky a ľahkých obalov.



Prístroje, ktoré sú označené týmto symbolom, sa nesmú likvidovať spolu s domovým odpadom!

Máte zákonnú povinnosť likvidovať staré prístroje oddelene od domového odpadu. Informácie o zberných dvo-roch, ktoré odoberajú staré prístroje bezplatne, vám poskytne obecná alebo mestská správa.

Záruka

Záruku poskytujeme na obdobie **3 rokov** od dátumu kúpy.

Náš výrobok bol vyrobený pomocou najnovších technologických postupov a podrobený prísnej kontrole kvality. Zaručujeme bezchybnú akosť tohto výrobku.

Ak by sa napriek očakávaniam vyskytol počas záručnej doby nedostatok, výrobok reklamujte cez distribútora, u ktorého ste ho zakúpili (filiálka či internetový obchod). Naši tamojší kolegovia vám radi pomôžu a dohodnú s vami ďalšie kroky.

Záruka sa nevzťahuje na škody spôsobené nesprávnym používaním výrobku, na diely podliehajúce rýchlemu opotrebeniu ani na spotrebný materiál.

V prípade otázok si pripravte doklad o kúpe a číslo výrobku.

Táto záruka neobmedzuje práva na záruku vyplývajúce zo zákona.

Číslo výrobku: 322 732
