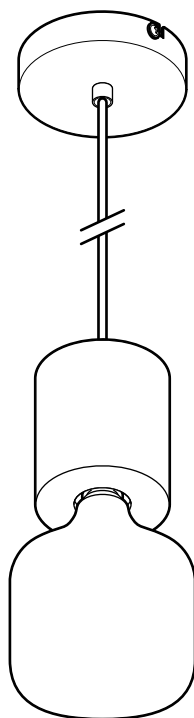


Závesné svietidlo



Bezpečnostné upozornenia



Výrobok je vybavený bezpečnostnými prvkami. Napriek tomu si pozorne prečítajte bezpečnostné upozornenia a výrobok používajte iba podľa opisu v tomto návode, aby nedopatrením nedošlo k poraneniam alebo škodám.

Uschovajte si tento návod na neskoršie použitie. Ak výrobok postúpite inej osobe, musíte jej odovzdať aj tento návod.

Účel použitia

Svietidlo je navrhnuté na používanie v domácnosti a nie je vhodné na komerčné účely.



Je určené do suchých interiérov.

Svietidlo sa hodí na montáž na normálne horľavé materiály.

Nebezpečenstvo pre deti

- Drobné diely a obalový materiál uchovávajúce mimo dosahu detí.
- Okrem iného hrozí nebezpečenstvo udusení!

Nebezpečenstvo zásahu elektrickým prúdom

- Elektrickú inštaláciu musí realizovať odborný personál. Pritom musí rešpektovať inštalračné predpisy.
- Svetidlo sa smie pripájať len na elektrické rozvody, ktoré sú v súlade s parametrami svetidla uvedenými v časti „Technické údaje“.
- Pred elektrickou inštaláciou musíte vypnúť istič, resp. odpojiť dané elektrické vedenie od napájania. Inak hrozí nebezpečenstvo zásahu elektrických prúdom!
- Svetidlo nesmie byť nainštalované na vodivom podklade.
- Svetidlo sa nesmie používať v priestoroch s nebezpečenstvom výbuchu.
- Zabráňte kontaktu svetidla s vodou alebo inými kvapalinami, pretože inak hrozí nebezpečenstvo zásahu elektrickým prúdom.

- Uistite sa, že na mieste vŕtania otvorov sa nenachádzajú žiadne rúry ani vedenia.
- Nezapájajte svetidlo pri viditeľných známkach poškodenia na prípojnom kábli alebo na iných dieloch.
- Nevykonávajte žiadne úpravy na svetidle alebo na prípojnom kábli.
Opravy zverte len špecializovanej opravovni. Sami nesmiete vymieňať ani prípojný kábel.

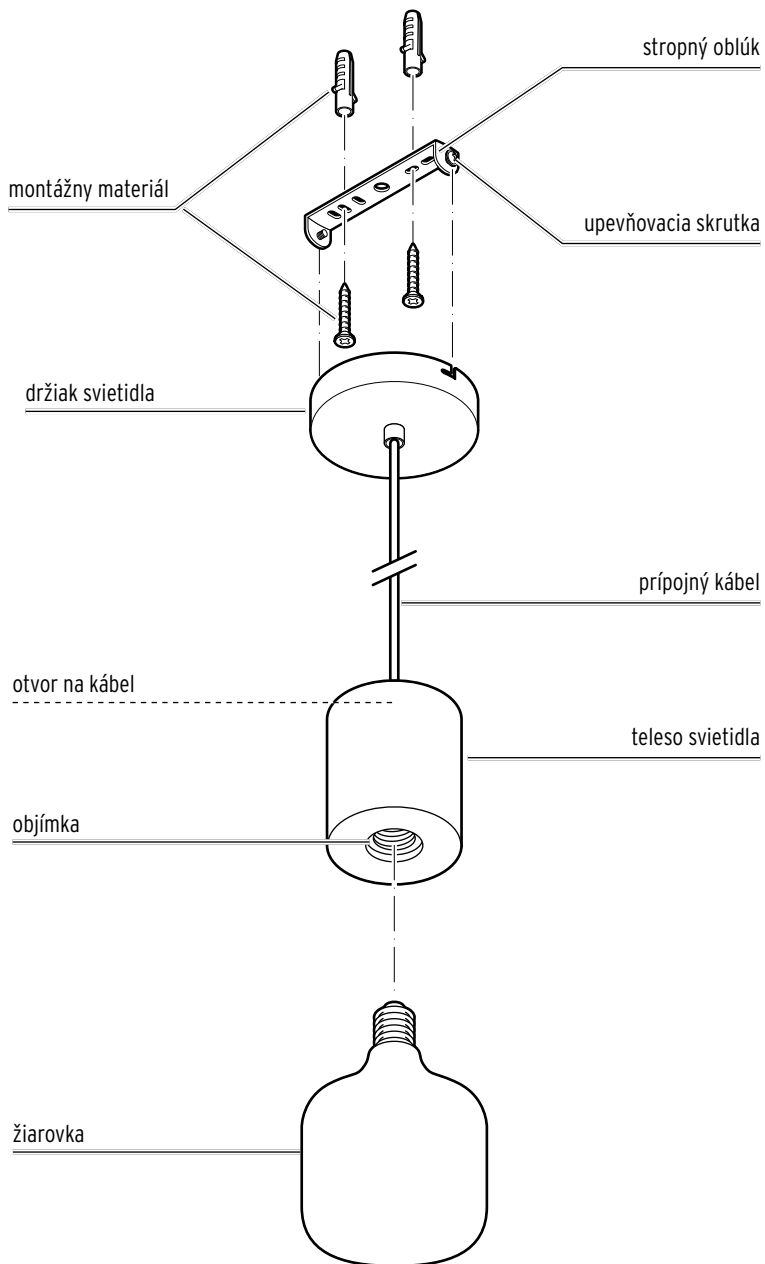
NEBEZPEČENSTVO požiaru

- Svetidlo sa počas prevádzky zohreje a je horúce. Svetidlo nezakrývajte a v žiadnom prípade cezeň nevesajte predmety.

Vecné škody

- Pred namontovaním na strop sa v špecializovanej predajni informujte o montážnom materiáli vhodnom pre váš strop.
- Používajte len typ žiarovky, ktorý je uvedený v kapitole „Technické údaje“. Nesmie dôjsť k prekročeniu maximálneho výkonu svetidla.
- Dodaná žiarovka je stmievateľná.
V časti „Technické údaje“ nájdete informáciu, pre aké externé stmievače je vhodná (nie sú obsahom balenia). Žiarovku nepripájajte na iné typy externých stmievačov. Mohol by sa tým poškodiť externý stmievač alebo elektronika dodanej žiarovky.
- Na čistenie nepoužívajte ostré chemikálie, agresívne ani abrazívne čistiace prostriedky.

Prehľad (obsah balenia)



Montáž

Vybalenie



NEBEZPEČENSTVO pre deti - Nebezpečenstvo ohrozenia života udusením/prehltnutím

Zabráňte prístupu detí k obalovému materiálu. Okamžite ho zlikvidujte.

Drobné diely uchovávajte mimo dosahu detí.

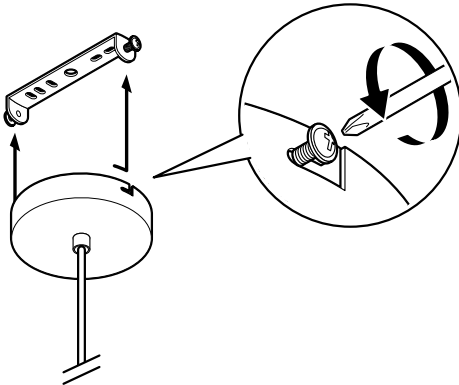
1. Odstráňte všetok obalový materiál. Dbajte na to, aby ste omylom nevyhodili montážny materiál.
2. Skontrolujte, či je svietidlo nepoškodené a či sú všetky diely k dispozícii.

Príprava na montáž



Pred namontovaním na strop sa v špecializovanej predajni informujte o montážnom materiáli vhodnom pre váš strop.

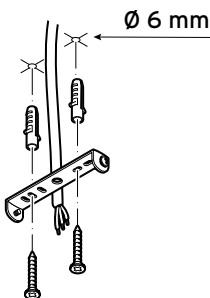
1. Uistite sa, že na mieste vŕtania otvorov sa nenachádzajú žiadne rúry ani vedenia.
2. Pred montážou vypnite istič, resp. odpojte elektrické vedenie od napájania prúdom.



3. Obe bočné upevňovacie skrutky, ktorými je stropný oblúk pripevnený k držiaču svietidla, uvoľnite natoľko, aby sa stropný oblúk dal zložiť.

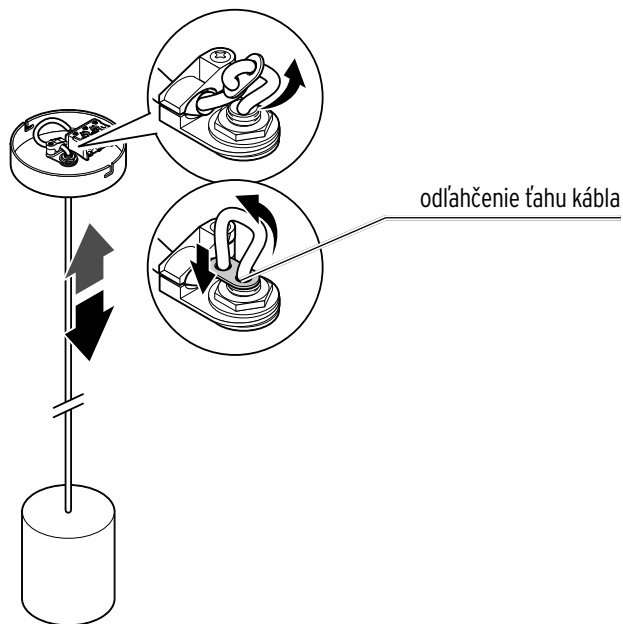
Upevnenie stropného oblúka

1. Pomocou stropného oblúka si vyznačte miesta na vyvŕtanie dier na strope.
2. Vyvŕtajte diery pre rozperky.



3. Rozperkami a skrutkami upevnite stropný oblúk na strop.

Zníženie výšky závesu svietidla



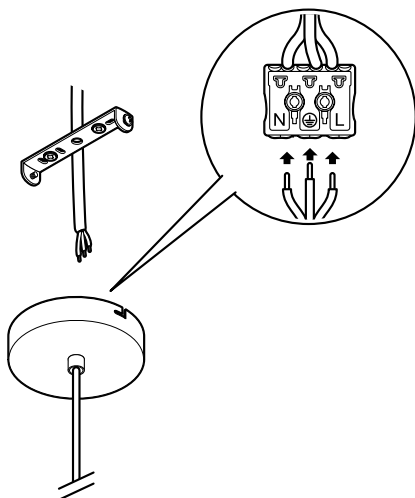
- ▷ Výšku svietidla nastavíte tak, že prípojný kábel posuniete smerom nahor a pomocou odľahčovača ťahu ho upevníte na požadovanú dĺžku.

Elektrická prípojka - len pre odborníkov



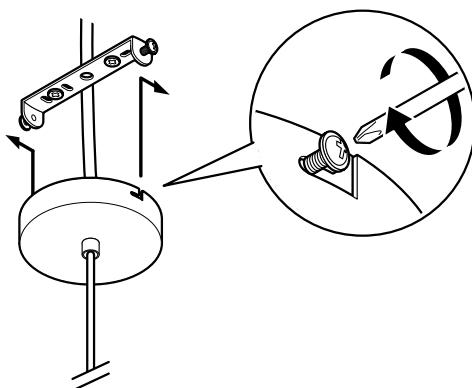
NEBEZPEČENSTVO - Nebezpečenstvo ohrozenia života v dôsledku zásahu elektrickým prúdom

- Elektrickú inštaláciu musí realizovať odborný personál. Pritom musí rešpektovať inštalčné predpisy.
- Pred elektrickou inštaláciou musíte vypnúť istič, resp. odpojiť dané elektrické vedenie od napájania.

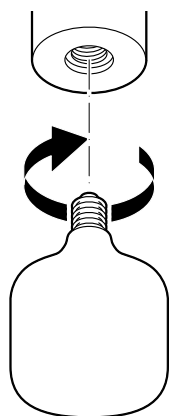


▷ Požiadajte odborníka o pripojenie svietidla lustrovou svorkou na elektrické vedenie.

Upevnenie držadla svietidla a vloženie žiarovky



1. Držiak svietidla posuňte nahor cez upevňovacie skrutky a tie opäť utiahnite.



2. Zatočte dodanú žiarovku do objímky.

Uvedenie svietidla do prevádzky

Zapnutie svietidla

1. Zapnite istič, resp. obnovte napätie v elektrickom vedení až po ukončení všetkých montážnych úkonov.
2. Stlačte svetelný spínač na kontrolu, či je svietidlo zapojené správne.

Čistenie

1. Vypnite svietidlo a počkajte, kým všetky horúce diely dostatočne nevychladnú.
 2. Vyčistite všetky diely svietidla prachovkou alebo suchou, mäkkou handrou.
- ▷ V prípade potreby môžete teleso svietidla poutierať mierne navlhčenou handričkou.

Likvidácia

Výrobok a jeho obal boli vyrobené z hodnotných materiálov, ktoré sa dajú recyklovať. Tým sa znižuje množstvo odpadu a šetrí životné prostredie.

Likvidujte **obal** podľa pravidiel separovaného zberu. Využite na to miestne možnosti na zber papiera, lepenky a ľahkých obalov.



Prístroje, ktoré sú označené týmto symbolom, sa nesmú likvidovať spolu s domovým odpadom!

Máte zákonnú povinnosť likvidovať staré prístroje oddelene od domového odpadu.

Elektrické prístroje obsahujú nebezpečné látky. Tieto môžu byť pri nesprávnom skladovaní a likvidácii škodlivé pre životné prostredie a zdravie. Informácie o zberných dvoroch, ktoré odoberajú staré prístroje bezplatne, vám poskytne obecná alebo mestská správa

Poškodené žiarovky sa musia odvieŕať na ekologickú likvidáciu do zberne pre elektroodpad.

Technické údaje

Model:	56471
Číslo výroby:	678 050
Sieťové napätie:	220-240 V ~ 50/60 Hz
Trieda ochrany:	I (⊥)
Žiarovka:	1 x typ E27, max. 4,5 W v obsahu balenia: 1 x typ E27, 4,5 W, LED žiarovka, stmievateľná, kompatibilná s týmito externými stmievačmi:

značka	typ	značka	typ
Berker	2873	Gira	540100
Siemens	5TC8 263		540000
	5TC8211-0		245500
Eltako	EUD61NPN-UC		245000
ABB	6523 UJGL-214P		244000
	6526 U-500		236500
	6523 UR-103-500	Theben	DIMAX 542 plus S 5420130
Schneider	SBD200LED	Busch-Jaeger	6526 U
Legrand	7 520 62		6523 UR-103
	7 520 60	SG Armaturen	820320 LEDDIM 400
Jung	1731DD		820323 LEDDIM 200
	1730DD	Feller	40200.LED.FMI.61
	1711DE	Peha	431 HAN
	1710DE	Lauritz Knudsen	506DA126
	1724DM		
	UD1755REG		

Teplota prostredia: +10 až +40 °C

Výrobca: Edi Light GmbH, Heiligkreuz 22, 6136 Pill, Austria (Rakúsko)

V rámci vylepšovania produktov si vyhradujeme právo na technické a optické zmeny výroby.



Model:
56471

Výrobca:
Edi Light GmbH, Heiligkreuz 22, 6136 Pill, Austria (Rakúsko)