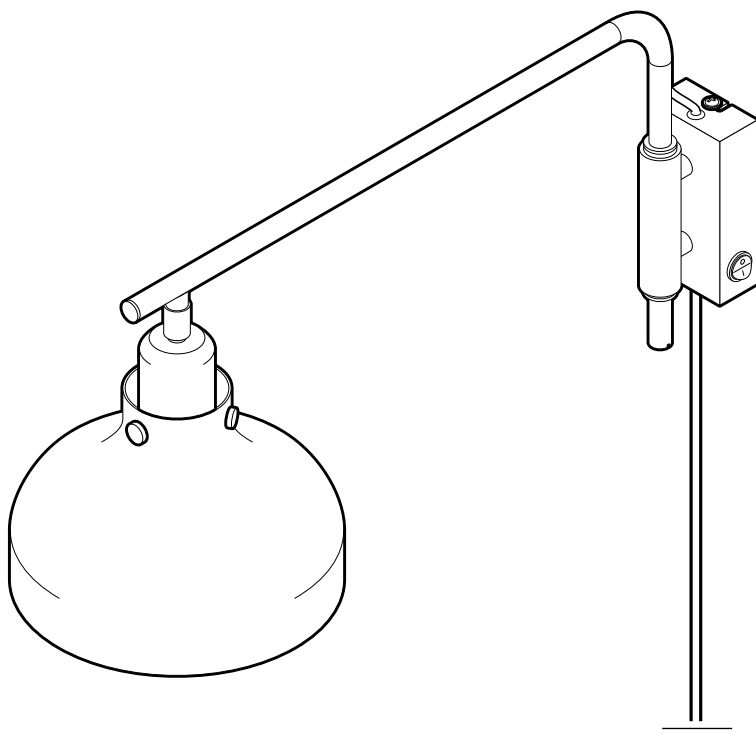


Nástenné svietidlo



Bezpečnostné upozornenia



Výrobok je vybavený bezpečnostnými prvkami. Napriek tomu si pozorne prečítajte bezpečnostné upozornenia a výrobok používajte iba podľa opisu v tomto návode, aby nedopatrením nedošlo k poraneniam alebo škodám.

Uschovajte si tento návod na neskoršie použitie. Ak výrobok postúpite inej osobe, musíte jej odovzdať aj tento návod.

Účel použitia

Svietidlo je navrhnuté na používanie v domácnosti a nie je vhodné na komerčné účely.



Je určené do suchých vnútorných priestorov.

Svietidlo sa hodí na montáž na normálne horľavé materiály.

NEBEZPEČENSTVO pre deti

- Drobné diely a obalový materiál uchovávajúce mimo dosahu detí.

Okrem iného hrozí nebezpečenstvo udusení!

NEBEZPEČENSTVO zásahu elektrickým prúdom

- Svetidlo sa nesmie používať v priestoroch s nebezpečenstvom výbuchu.
- Zabráňte kontaktu svetidla s vodou alebo inými kvapalinami, pretože inak hrozí nebezpečenstvo zásahu elektrickým prúdom.
- Lampu v žiadnom prípade neupevňujte priamo nad umývadlo, sporák alebo do blízkosti iných zdrojov tepla alebo vlhkosti.
- Svetidlo zapojte iba do zásuvky inštalovanej podľa predpisov, ktorej sieťové napätie sa zhoduje s technickými údajmi výrobku.

- Pred výmenou žiarovky, čistením svetidla alebo pri poruchách vytiahnite sieťovú zástrčku zo zásuvky. Ťahajte pritom vždy za sieťovú zástrčku, nie za sieťový kábel.
- Nezapájajte svetidlo pri viditeľných známkach poškodenia prípojných káblov alebo iných dielov.
- Nevykonávajte žiadne zmeny na svetidle alebo na prípojných kábloch. Opravy zverte len špecializovanej opravovni alebo sa obráťte na zákaznícky servis. Sami nesmiete vymieňať ani prípojné káble.

VAROVANIE pred požiarom, popálením alebo inými poraneniami

- Žiarovka a svetidlo sa počas prevádzky môžu intenzívne zahriať. Nedotýkajte sa ich. Pred výmenou žiarovky počkajte, kým svetidlo úplne nevychladne. Svetidlo nezakrývajte a v žiadnom prípade cezeň nevešajte predmety.

POZOR - Vecné škody

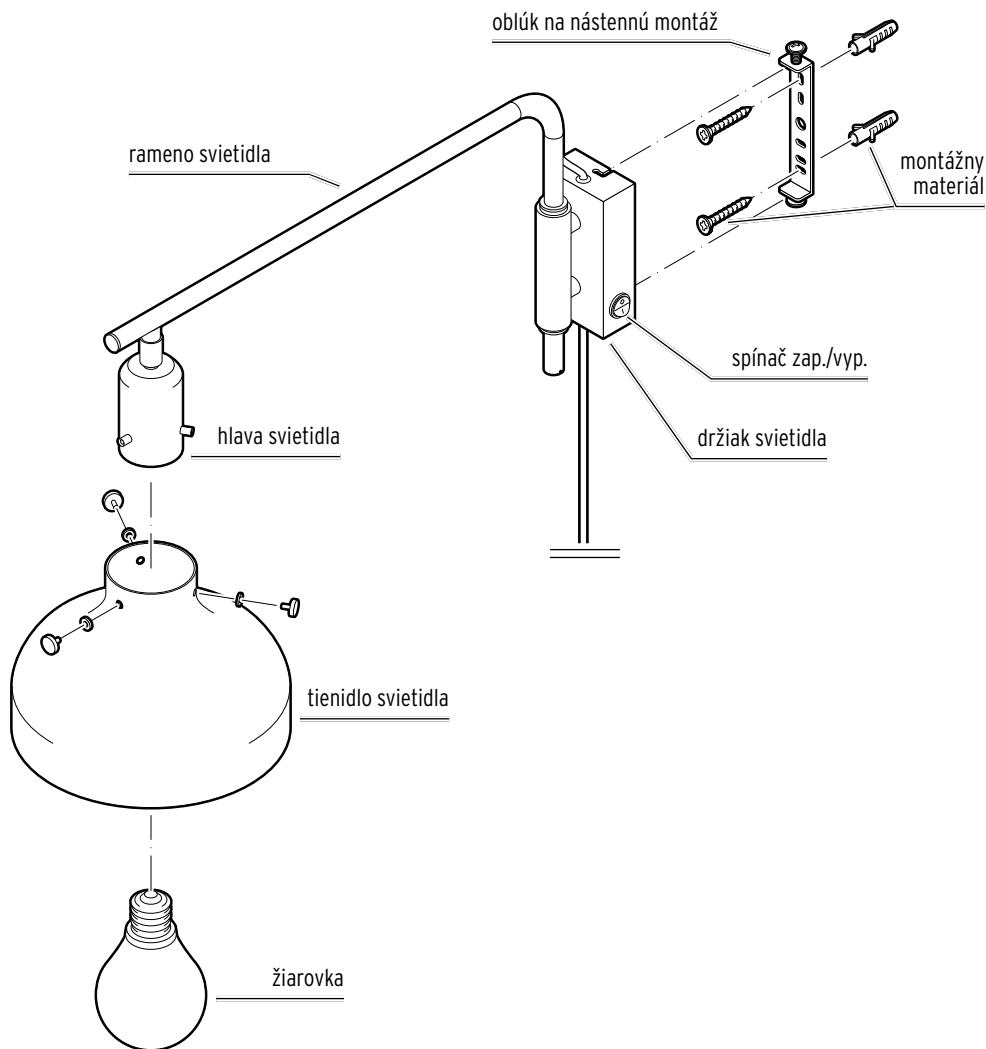
- Pred montážou na stenu sa informujte v špecializovanom obchode, aký montážny materiál je vhodný pre vašu stenu.
- Používajte len typ žiarovky, ktorý je uvedený v kapitole „Technické údaje“. Nesmie dôjsť k prekročeniu maximálneho výkonu svetidla.
- Svetidlo nezapájajte na externý stmievač, mohla by sa tým poškodiť elektronika priloženej žiarovky.
- Počas búrky môže dôjsť k poškodeniu prístrojov zapojených do elektrickej siete. Počas búrky preto vždy vytiahnite sieťovú zástrčku zo zásuvky.

Keď necháte svietidlo pripojiť k elektrickej sieti, dodatočne zohľadnite:

- Elektrickú inštaláciu musí realizovať odborný personál. Pritom musí rešpektovať inštalčné predpisy.
- Svietidlo nesmie byť nainštalované na vodivom podklade.

- Svietidlo sa smie pripájať len na elektrické rozvody, ktoré sú v súlade s parametrami svietidla uvedenými v časti „Technické údaje“.
- Pred elektrickou inštaláciou musíte vypnúť istič, resp. odpojiť dané elektrické vedenie od napájania. Inak hrozí nebezpečenstvo zásahu elektrických prúdom!

Prehľad (obsah balenia)



Montáž

Vybavenie



NEBEZPEČENSTVO pre deti - Nebezpečenstvo ohrozenia života udusením/prehltnutím

Zabráňte prístupu detí k obalovému materiálu. Okamžite ho zlikvidujte.

Mimo dosahu detí uschovávajújte aj drobné diely (napr. skrutky, rozperky).

1. Odstráňte všetok obalový materiál. Dbajte na to, aby ste omylom nevyhodili montážny materiál.
2. Skontrolujte, či je svietidlo nepoškodené a či sú všetky diely k dispozícii.

Vyznačenie dier na vyvrtanie a montáž nástenného držiaka svietidla



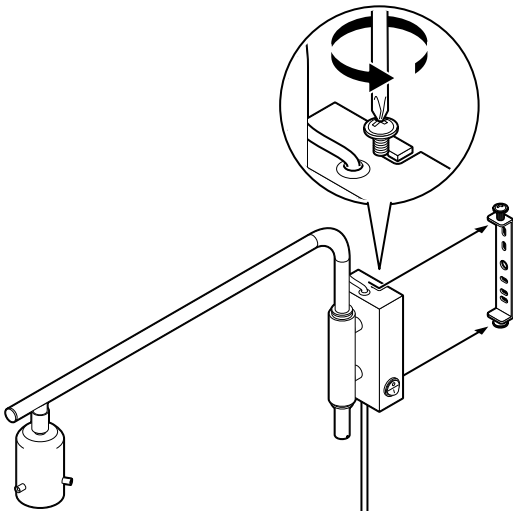
NEBEZPEČENSTVO - Nebezpečenstvo ohrozenia života v dôsledku zásahu elektrickým prúdom

Uistite sa, že na mieste vŕtania otvorov sa nenachádzajú žiadne rúry ani vedenia.

POZOR - Vecné škody

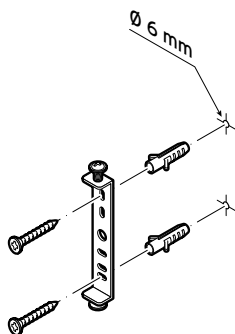
Pribalený montážny materiál je vhodný pre štandardné steny. Pred namontovaním na stenu sa v špecializovanej predajni informujte o montážnom materiáli vhodnom pre vašu stenu a v prípade potreby ho vymeňte.

Na vyznačenie dier na vyvrtanie použite nástenný držiak svietidla ako šablónu. Postupujte pritom takto:



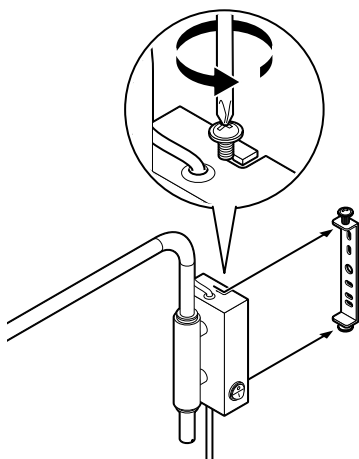
1. Obe upevňovacie skrutky hore a dole na držiaku svietidla, ktorými je oblúk na nástennú montáž pripevnený k svietidlu, uvoľníte natoľko, aby sa oblúk dal zložiť.

Ak chcete svietidlo pripojiť k elektrickej sieti, postupujte podľa opisu v kapitole „Elektrická prípojka - len pre odborníkov“.



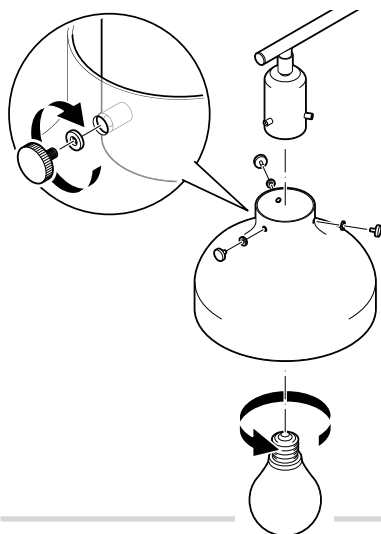
2. Pomocou nástenného montážneho oblúka si vyznačte miesta na vyvrtanie dier.
3. Vyvrtajte diery pre rozperky.
4. Rozperkami a skrutkami upevnite nástenný montážny oblúk na stenu.

Montáž svietidla na stenu



1. Nasuňte svietidlo štrbinami na nástenný montážny oblúk.
2. Zaskrutkujte upevňovacie skrutky.

Upevnenie tienidla svietidla a vloženie žiarovky



1. Pripevnite tienidlo k hlave svietidla pomocou podložiek a skrutiek s vrúbkovaním, ako je znázornené na obrázku.
2. Zatočte dodanú žiarovku do objímky.



Používajte len typ žiarovky, ktorý je uvedený v kapitole „Technické údaje“.

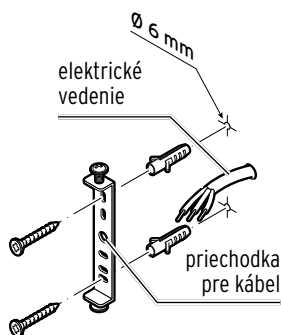
Elektrická prípojka - len pre odborníkov



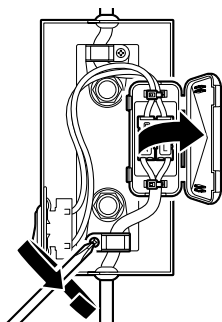
NEBEZPEČENSTVO - Nebezpečenstvo ohrozenia života v dôsledku zásahu elektrickým prúdom

- Elektrickú inštaláciu musí realizovať odborný personál. Pritom musí rešpektovať platné inštalčné predpisy.
- Pred elektrickou inštaláciou musíte vypnúť istič, resp. odpojiť dané elektrické vedenie od napájania.

▷ Vyberte nástenný montážny oblúk z držiaka svetidla podľa opisu v kapitole „Montáž“, odsek „Vyznačenie dier na vyvrtanie a montáž nástenného držiaka svetidla“, krok 1 a pokračujte podľa nasledujúceho opisu:

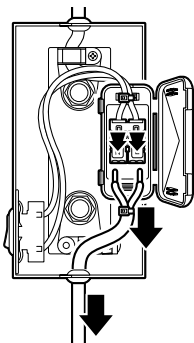


2. Prestrčte elektrické vedenie cez priechodku kábla nástenného montážneho oblúka. Rozperkami a skrutkami upevnite nástenný montážny oblúk na stenu.



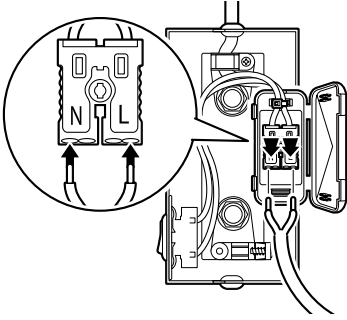
▷ Požiadajte odborníka o pripojenie svetidla lustrovou svorkou na elektrické vedenie:

3. Otvorte svorkovnicu.
4. Otvorte svorku.



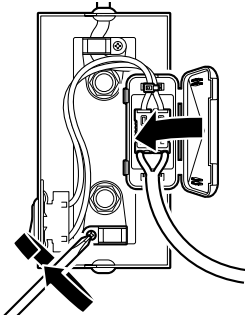
5. Vytiahnite sieťový kábel zo svorky.

6. Elektrické vedenie prepojte s lustrovou svorkou.



7. Svorku opäť zatvorte a zaskrutkujte.

8. Zatvorte svorkovnicu.



▷ Nakoniec svietidlo pripevnite k nástennému montážnemu oblúku a nasadíte priloženú žiarovku podľa opisu v kapitole „Montáž“, odsek „Montáž svietidla na stenu“ alebo „Upevnenie tienidla svietidla a vloženie žiarovky“.

Uvedenie svietidla do prevádzky

Zapnutie svietidla

- ▷ Ak ste svietidlo pripojili k elektrickému vedeniu, zapnite istič, resp. obnovte napätie v elektrickom vedení až po ukončení všetkých montážnych úkonov.
- ▷ Zapnite svietidlo spínačom zap./vyp., resp. dodatočne stlačte vypínač svetla (ak ste svietidlo pripojili k elektrickej sieti), aby ste skontrolovali, či je svietidlo správne pripojené.



O používaní (zapnutí, vypnutí a stmievaní) pribalenej stmievateľnej žiarovky s technológiou step dimming sa dočítate v osobitnom príbalovom letáku.

Čistenie

- 1. Vypnite svietidlo a počkajte, kým všetky horúce diely dostatočne nevychladnú.
- 2. Vyčistite všetky diely svietidla prachovkou alebo suchou, mäkkou handrou.
- ▷ V prípade potreby môžete tienidlo svietidla poutierať mierne navlhčenou handričkou.

Likvidácia

Výrobok a jeho obal boli vyrobené z hodnotných materiálov, ktoré sa dajú recyklovať. Tým sa znižuje množstvo odpadu a šetrí životné prostredie.

Likvidujte **obal** podľa pravidiel separovaného zberu. Využite na to miestne možnosti na zber papiera, lepenky a ľahkých obalov.



Prístroje, ktoré sú označené týmto symbolom, sa nesmú likvidovať spolu s domovým odpadom! Máte zákonnú povinnosť likvidovať staré prístroje oddelene od domového odpadu. Elektrické prístroje obsahujú nebezpečné látky. Tieto môžu byť pri nesprávnom skladovaní a likvidácii škodlivé pre životné prostredie a zdravie. Informácie o zberných dvoroch, ktoré odoberajú staré prístroje bezplatne, vám poskytne obecná alebo mestská správa.

Poškodené žiarovky sa musia odvieŕať na ekologickú likvidáciu do zberne pre elektroodpad.

Technické údaje

| | |
|---------------------|--|
| Model: | 55966 |
| Číslo výroby: | 640 392 |
| Sieťové napätie: | 220 - 240 V ~50/60 Hz |
| Trieda ochrany: | II <input type="checkbox"/> |
| Zdroj svetla: | 1 x typ E27, max. 40 W (1 x typ E27, 7,3 W, LED-žiarovka, s technológiou step dimming, v obsahu balenia) |
| Teplota prostredia: | +10 až +40 °C |
| Výrobca: | Edi Light, Heiligkreuz 22, 6136 Pill, Austria (Rakúsko) |

V rámci vylepšovania produktov si vyhradzuje právo na technické a optické zmeny výroby.

