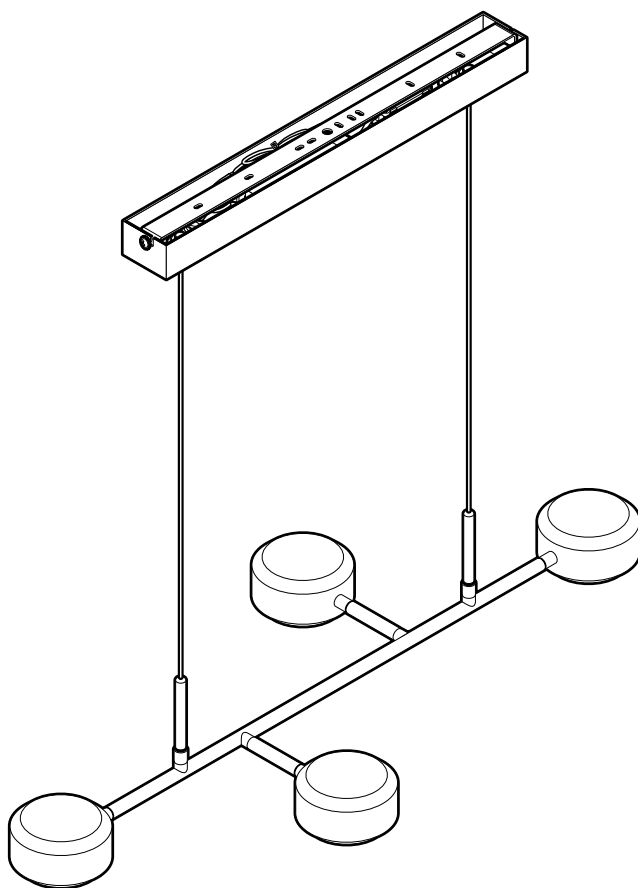


# Závesné svietidlo



## Bezpečnostné upozornenia



Výrobok je vybavený bezpečnostnými prvkami. Napriek tomu si pozorne prečítajte bezpečnostné upozornenia a výrobok používajte iba podľa opisu v tomto návode, aby nedopatrením nedošlo k poraneniám alebo škodám.

Uschovajte si tento návod na neskoršiu potrebu. Ak výrobok postúpite inej osobe, musíte jej odovzdať aj tento návod.

### Účel použitia

Svietidlo je navrhnuté na používanie v domácnosti a nie je vhodné na komerčné účely.



Je určené do suchých interiérov.

Svietidlo sa hodí na montáž na normálne horľavé materiály.

### Nebezpečenstvo pre deti

- Zabráňte prístupu detí k malým dielom a obalovému materiálu. Okrem iného hrozí nebezpečenstvo udusenía!

### Nebezpečenstvo zásahu elektrickým prúdom

- Elektrickú inštaláciu musí realizovať odborný personál. Pritom musí rešpektovať platné inštalačné predpisy.
- Svetidlo sa smie pripájať len na elektrické rozvody, ktoré sú v súlade s parametrami svetidla uvedenými v časti „Technické údaje“.
- Pred elektrickou inštaláciou musíte vypnúť istič, resp. odpojiť dané elektrické vedenie od napájania. Inak hrozí nebezpečenstvo zásahu elektrických prúdom!
- Svetidlo nesmie byť nainštalované na vodivom podklade.
- Svetidlo nesmie byť nainštalované v priestoroch s nebezpečenstvom výbuchu.
- Zabráňte kontaktu svetidla s vodou alebo inými kvapalinami, pretože inak hrozí nebezpečenstvo zásahu elektrickým prúdom.

- Uistite sa, že na mieste vŕtania otvorov sa nenachádzajú žiadne rúry ani vedenia.
- Nezapájajte svietidlo pri viditeľných známkach poškodenia na prípojných kábloch alebo na iných dieloch.
- Nevykonávajte žiadne zmeny na svietidle alebo na prípojných kábloch. Opravy zverte len špecializovanej opravovni. Sami nesmiete vymieňať ani prípojné káble.

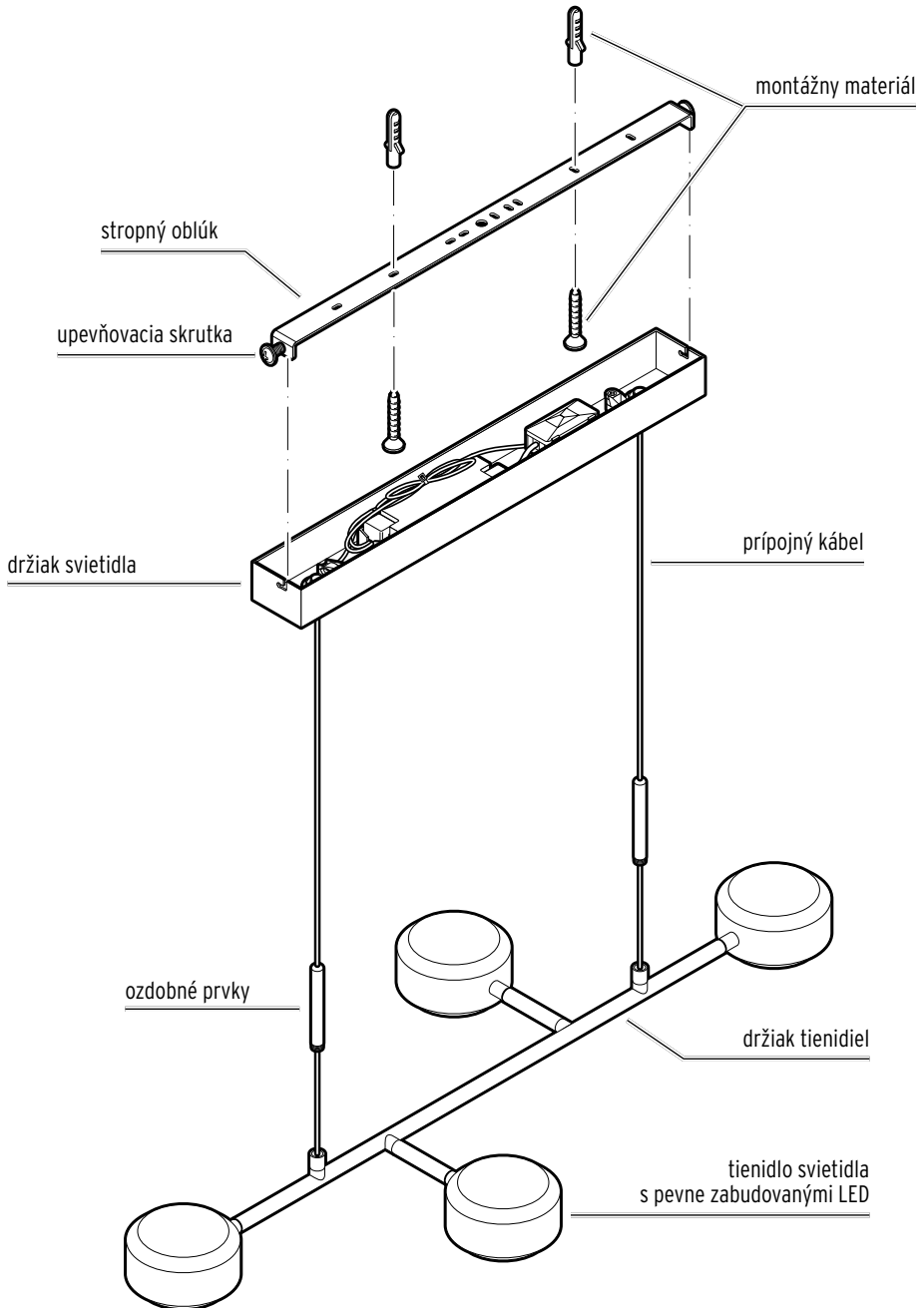
### Nebezpečenstvo požiaru

- Svetidlo sa počas prevádzky zohreje. Nezakrývajte ho a v žiadnom prípade naň nevešajte predmety.

### Vecné škody

- Pred namontovaním na strop sa v špecializovanej predajni informujte o montážnom materiáli vhodnom pre váš strop.
- Používajte len typ žiarovky, ktorý je uvedený v kapitole „Technické údaje“. Nesmie dôjsť k prekročeniu maximálneho výkonu svetidla.
- Na čistenie nepoužívajte ostré chemikálie, agresívne ani abrazívne čistiace prostriedky.

## Prehľad (obsah balenia)



# Montáž

## Vybalenie



**NEBEZPEČENSTVO pre deti** - Nebezpečenstvo ohrozenia života udusením/prehltnutím

Zabráňte prístupu detí k obalovému materiálu. Okamžite ho zlikvidujte.

Mimo dosahu detí uschovávajújte aj drobné diely.

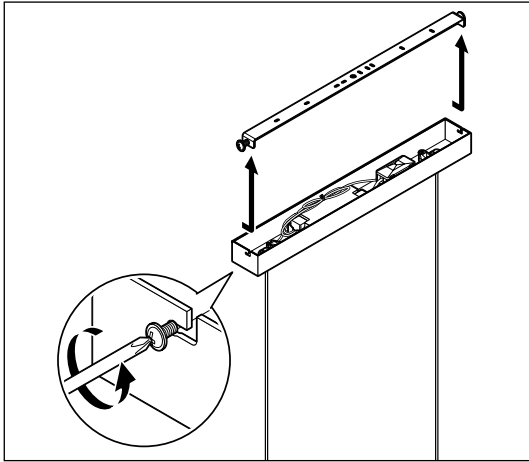
1. Odstráňte všetok obalový materiál. Dbajte na to, aby ste omylom nevyhodili montážny materiál.
2. Skontrolujte, či je svietidlo nepoškodené a či sú všetky diely k dispozícii.

## Príprava na montáž



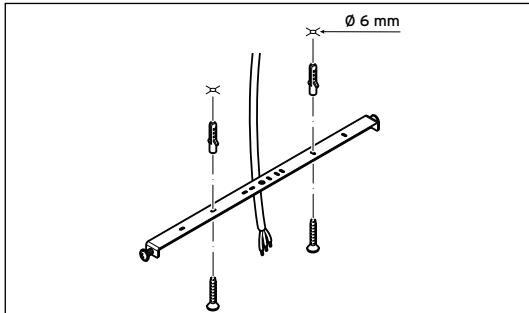
Pred namontovaním na strop sa v špecializovanej predajni informujte o montážnom materiáli vhodnom pre váš strop.

1. Uistite sa, že na mieste vŕtania otvorov sa nenachádzajú žiadne rúry ani vedenia.
2. Pred montážou vypnite istič, resp. odpojte elektrické vedenie od napájania prúdom.



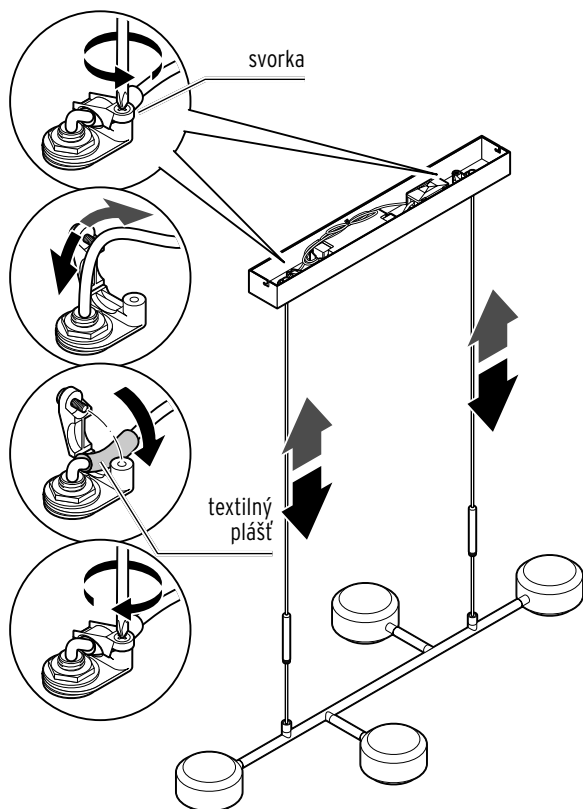
3. Obe bočné upevňovacie skrutky, ktorými je stropný oblúk upevnený k držiaku svietidla uvoľníte natoľko, aby sa stropný oblúk dal odobrať.

## Upevnenie stropného oblúka



1. Pomocou stropného oblúka si vyznačte miesta na vyvrtanie dier na strope.
2. Vyvrtajte diery pre rozperky.
3. Skrutkami a rozperkami upevnite stropný oblúk na strop.

## Nastavenie výšky svetidla



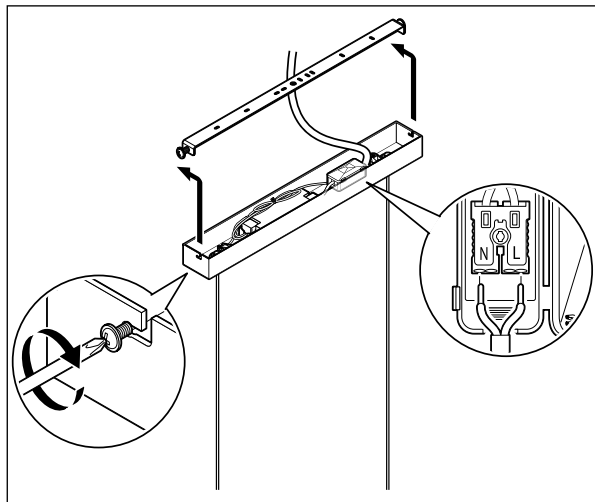
- ▷ Výšku svetidla nastavíte tak, že uvoľníte skrutky na svorke držiaka svetidla, prípojný kábel vysuniete nahor a zafixujete ho svorkou na požadovanej dĺžke. Textilný plášť na prípojnom kábli sa pritom musí nachádzať pod svorkou.

## Elektrická prípojka - len pre inštalatérov



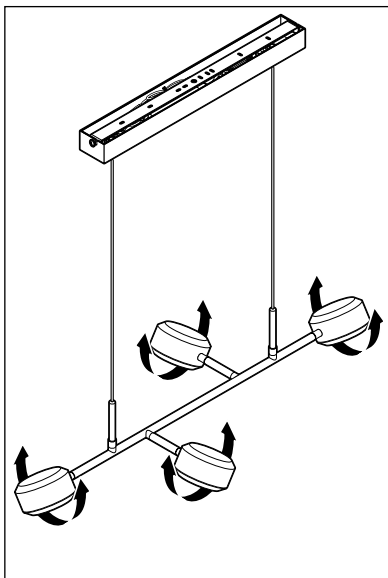
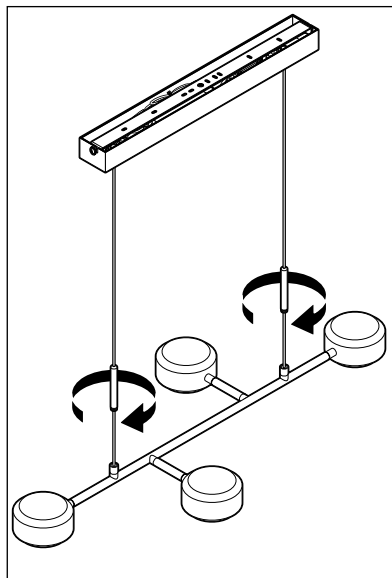
**NEBEZPEČENSTVO** - Nebezpečenstvo ohrozenia života v dôsledku zásahu elektrickým prúdom

- Elektrickú inštaláciu musí realizovať odborný personál. Prítom musí rešpektovať platné inštalčné predpisy.
- Pred elektrickou inštaláciou musíte vypnúť istič, resp. odpojiť dané elektrické vedenie od napájania.



1. Požiadajte odborníka o pripojenie svetidla lustrovou svorkou na elektrické vedenie.
2. Držiak svetidla posuňte nahor cez upevňovacie skrutky a skrutky opäť utiahnite.

## Ukončenie montáže



1. Ozdobné prvky posuňte na držiak tienidiel a zaskrutkujte ich.
2. Tienidlá svetidla nastavte do želanej polohy.

## Uvedenie svietidla do prevádzky



**NEBEZPEČENSTVO** - Nebezpečenstvo ohrozenia života v dôsledku zásahu elektrickým prúdom

Zapnite istič, resp. obnovte napätie v elektrickom vedení, až po ukončení všetkých montážnych úkonov.

▷ Stlačte svetelný spínač na kontrolu, či je svietidlo zapojené správne.

---

## Čistenie

1. Vypnite svietidlo a počkajte, kým všetky horúce diely dostatočne nevychladnú.

2. Vyčistite všetky diely svietidla prachovkou alebo suchou, mäkkou handrou.

▷ V prípade potreby môžete tienidlá svietidla poutierať mierne navlhčenou handričkou.

---

## Likvidácia

Výrobok a jeho obal boli vyrobené z hodnotných materiálov, ktoré sa dajú recyklovať.

Tým sa znižuje množstvo odpadu a chráni životné prostredie.

Likvidujte **obal** podľa pravidiel separovaného zberu. Využite na to miestne možnosti na zber papiera, lepenky a ľahkých obalov.




**Prístroje**, ktoré sú označené týmto symbolom, sa nesmú likvidovať spolu s domovým odpadom! Máte zákonnú povinnosť likvidovať staré prístroje oddelene od domového odpadu.

Informácie o zberných dvoroch, ktoré odoberajú staré prístroje bezplatne, vám poskytne obecná alebo mestská správa. Elektrické prístroje obsahujú nebezpečné látky. Tieto môžu byť pri nesprávnom skladovaní a likvidácii škodlivé pre životné prostredie a zdravie. Informácie o zberných dvoroch, ktoré odoberajú staré prístroje bezplatne, vám poskytne obecná alebo mestská správa.

Poškodené žiarovky sa musia odvieŕať na ekologickú likvidáciu do zberne pre elektroodpad.

## Technické údaje

Model:	56423
Číslo výrobku:	664 500
Sieťové napätie:	220-240 V ~ 50/60 Hz
Druh krytia:	II 
LED doska:	LED, max. 31 W (pevne zabudované) Tento výrobok obsahuje svetelný zdroj triedy energetickej účinnosti F.
Teplota prostredia:	+10 až +40 °C
Výrobca:	Edi Light GmbH, Heiligkreuz 22, 6136 Pill, Austria (Rakúsko)

V rámci vylepšovania výrobku si vyhradzuje právo na technické a optické zmeny výrobku.

