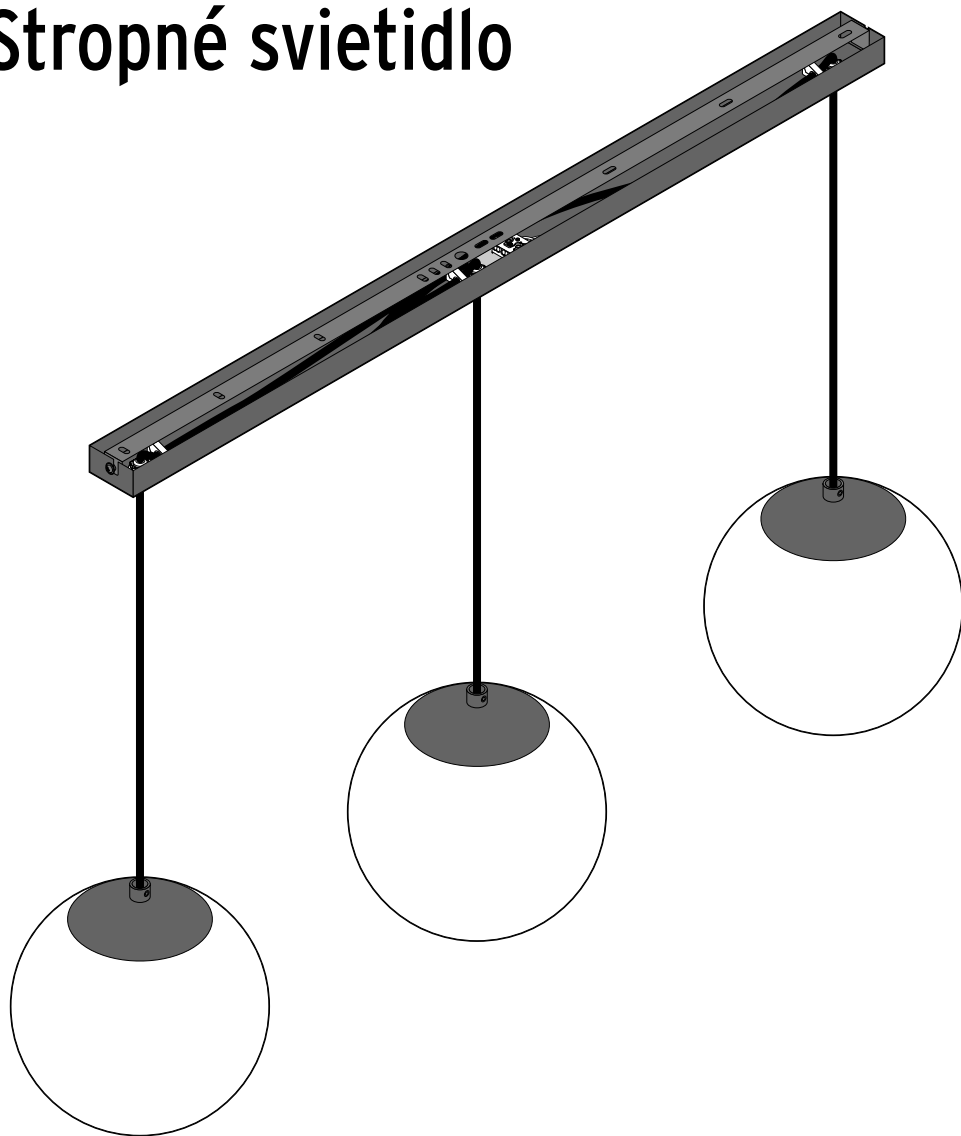


Stropné svietidlo



Bezpečnostné upozornenia



Výrobok je vybavený bezpečnostnými prvkami. Napriek tomu si pozorne prečítajte bezpečnostné upozornenia a výrobok používajte iba podľa opisu v tomto návode, aby nedopatrením nedošlo k poraneniam alebo škodám.

Uschovajte si tento návod na neskoršiu potrebu. Ak výrobok postúpíte inej osobe, musíte jej odovzdať aj tento návod.

Účel použitia

Svietidlo je navrhnuté na používanie v súkromnej domácnosti a nie je vhodné na komerčné účely.



Je určené do suchých interiérov.

Svietidlo sa hodí na montáž na normálne horľavé materiály.

NEBEZPEČENSTVO pre deti

- Drobné diely a obalový materiál uchovávajúce mimo dosahu detí.
Okrem iného hrozí nebezpečenstvo udusení!

NEBEZPEČENSTVO zásahu elektrickým prúdom

- **Elektrickú inštaláciu musí realizovať odborný personál. Pritom musí rešpektovať platné inštaláčne predpisy.**
- Svetidlo sa smie pripájať len na elektrické rozvody, ktoré sú v súlade s parametrami svetidla uvedenými v časti „Technické údaje“.
- Pred elektrickou inštaláciou musíte vypnúť istič, resp. odpojiť dané elektrické vedenie od napájania. Inak hrozí nebezpečenstvo zásahu elektrických prúdov!
- Svetidlo nesmie byť nainštalované na vodivom podklade.
- Svetidlo sa nesmie používať v priestoroch s nebezpečenstvom výbuchu.
- Zabráňte kontaktu svetidla s vodou alebo inými kvapalinami, pretože inak hrozí nebezpečenstvo zásahu elektrickým prúdom.

- Uistite sa, že na mieste vŕtania otvorov sa nenachádzajú žiadne rúry ani vedenia.
- Nezapájajte svetidlo pri viditeľných známkach poškodenia na prípojnom kábli alebo na iných dieloch.
- Nevykonávajte žiadne úpravy na svetidle alebo na prípojnom kábli.
Opravy zverte len špecializovanej opravovni. Sami nesmiete vymieňať ani prípojný kábel.

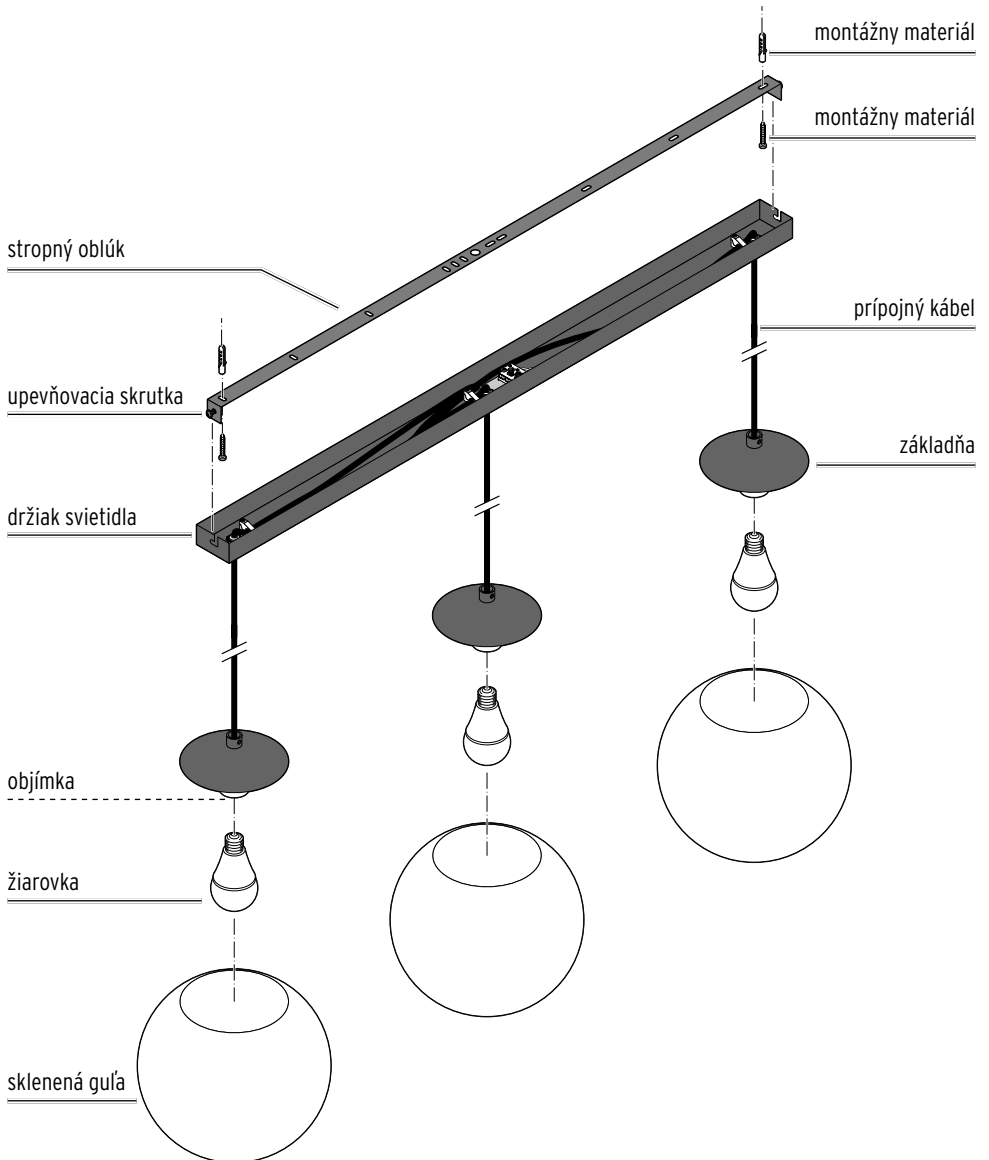
VAROVANIE pred požiarom

- Svetidlo sa počas prevádzky zohreje a je horúce. Svetidlo nezakrývajte a v žiadnom prípade cezeň nevesajte predmety.

POZOR - Vecné škody

- Pred namontovaním na strop sa v špecializovanej predajni informujte o montážnom materiáli vhodnom pre váš strop.
- Sklenené gule sú na svetidle uchytené pomocou kovového plechu. Pri nasadzovaní alebo snímaní sklenených gúl postupujte podľa tohto návodu.
Kovový plech môže inak poškodiť sklo. Hrozí riziko porezania alebo poranenia!
- Používajte len typ žiarovky, ktorý je uvedený v kapitole „Technické údaje“.
Nesmie dôjsť k prekročeniu maximálneho výkonu svetidla.
- Svetidlo nezapájajte na externý stmievač, mohla by sa tým poškodiť elektronika priložených žiaroviek.
- Ošetrovanie výrobku sa obmedzuje na jeho povrch. Na čistenie používajte len suchú handru, ktorá nepúšťa vlákna, resp. prachovkou.

Prehľad (obsah balenia)



šesťhranný kľúč
(v samostatnom
malom vrecku)

Montáž

Vybalenie



NEBEZPEČENSTVO pre deti - Nebezpečenstvo ohrozenia života udusením/prehltnutím

- Zabráňte prístupu detí k obalovému materiálu. Okamžite ho zlikvidujte. Drobné diely uchovávajte mimo dosahu detí.

POZOR na porezanie/rozbitie skla

- Sklenená guľa je na svietidle uchytená pomocou kovového plechu. Pri nasadzovaní alebo snímaní sklenenej gule postupujte podľa tohto návodu. Kovový plech môže inak poškodiť sklo.

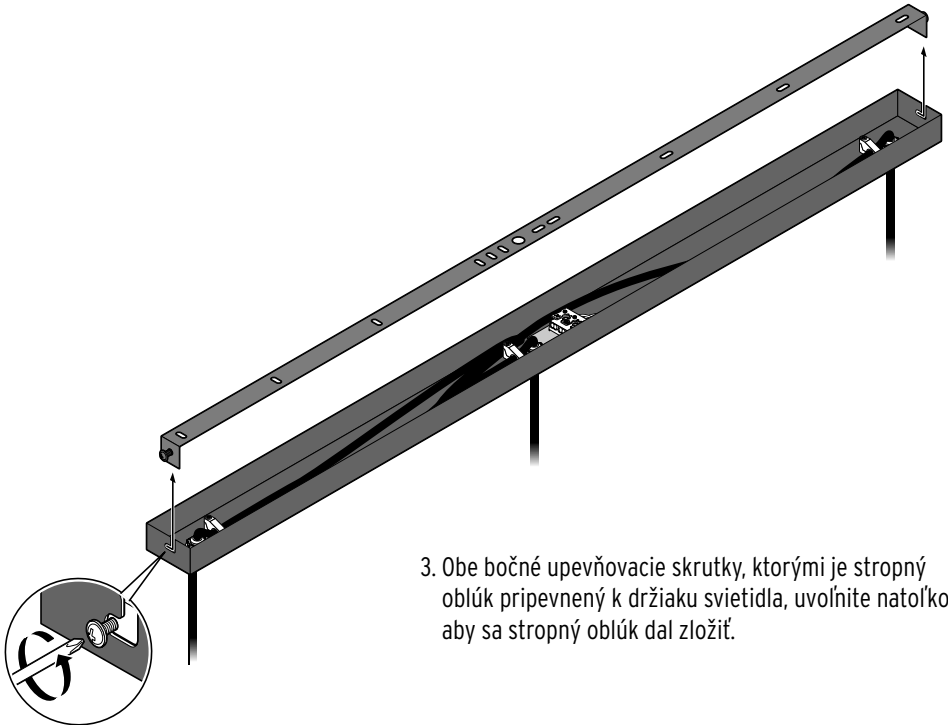
1. Odstráňte všetok obalový materiál. Dbajte na to, aby ste omylom nevyhodili montážny materiál.
2. Skontrolujte, či je svietidlo nepoškodené a či sú prítomné všetky diely.

Príprava na montáž



Pred namontovaním na strop sa v špecializovanej predajni informujte o montážnom materiáli vhodnom pre váš strop.

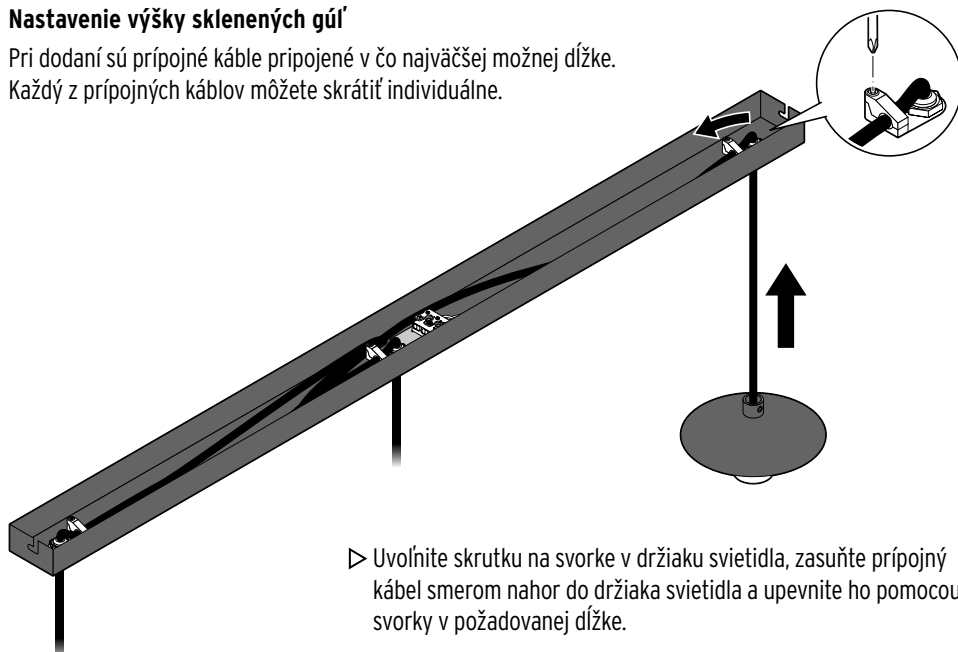
1. Uistite sa, že na mieste vŕtania otvorov sa nenachádzajú žiadne rúry ani vedenia.
2. Pred montážou vypnite istič, resp. odpojte elektrické vedenie od napájania prúdom.



3. Obe bočné upevňovacie skrutky, ktorými je stropný oblúk pripevnený k držiaku svietidla, uvoľnite natoľko, aby sa stropný oblúk dal zložiť.

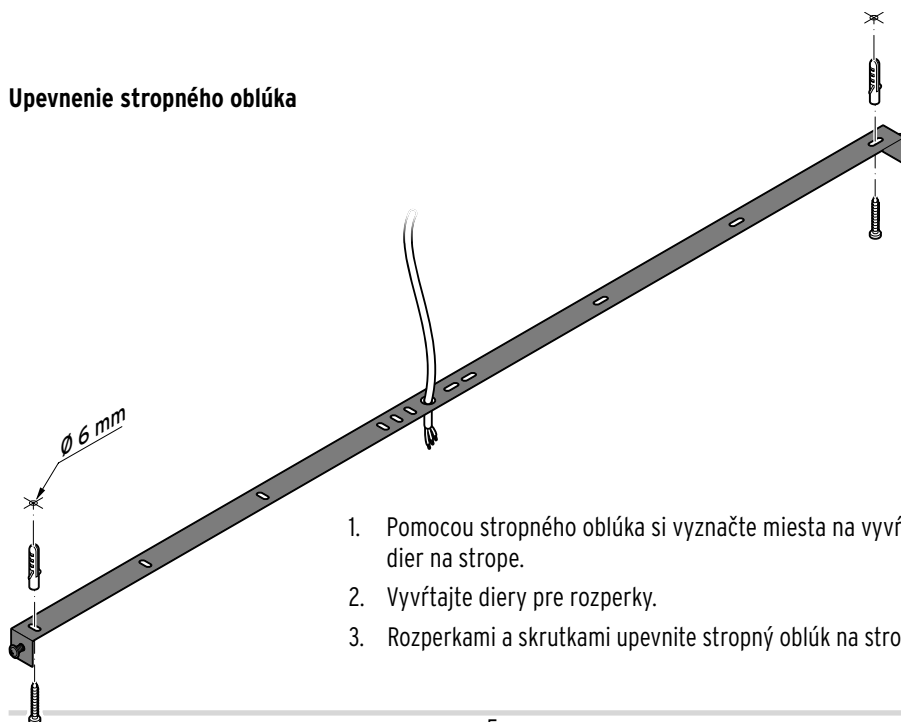
Nastavenie výšky sklenených gúľ

Pri dodaní sú prípojné káble pripojené v čo najväčšej možnej dĺžke. Každý z prípojných káblov môžete skrátiť individuálne.



- ▷ Uvoľnite skrutku na svorku v držiaku svetidla, zasunúť prípojný kábel smerom nahor do držiaku svetidla a upevnite ho pomocou svorky v požadovanej dĺžke.

Upevnenie stropného oblúka



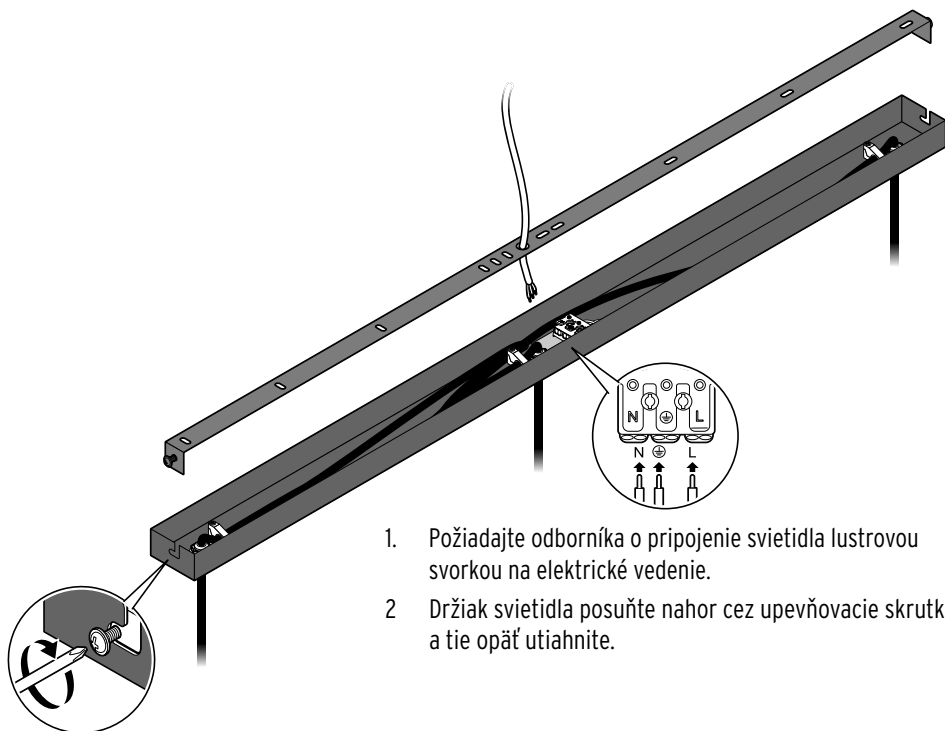
1. Pomocou stropného oblúka si vyznačte miesta na vyvrtanie dier na strope.
2. Vyvrtajte diery pre rozperky.
3. Rozperkami a skrutkami upevnite stropný oblúk na strop.

Elektrická prípojka - len pre odborníkov



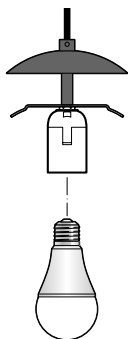
NEBEZPEČENSTVO - Nebezpečenstvo ohrozenia života v dôsledku zásahu elektrickým prúdom


- Elektrickú inštaláciu musí realizovať odborný personál. Prítom musí rešpektovať platné inštalčné predpisy.
- Pred elektrickou inštaláciou musíte vypnúť istič, resp. odpojiť dané elektrické vedenie od napájania.



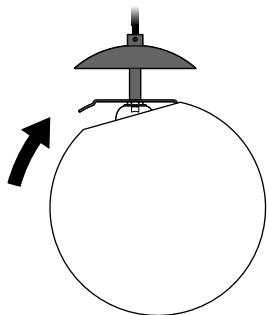
1. Požiadajte odborníka o pripojenie svetidla lustrovou svorkou na elektrické vedenie.
2. Držiak svetidla posuňte nahor cez upevňovacie skrutky a tie opäť utiahnite.

Vloženie žiaroviek

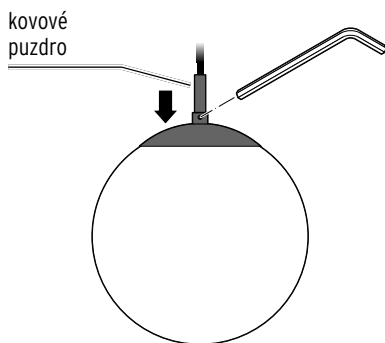


-  Používajte len typ žiarovky, ktorý je uvedený v kapitole „Technické údaje“.
- ▷ Zaskrutkujte dodané žiarovky do objímok.

Pripevnenie sklenenej gule



▷ Sklenenú guľu nasuňte zdola cez kovovú dosku.



▷ Mierne odskrutkujte závitovú skrutku v hornej časti základne, aby ste mohli základňu posunúť nadol cez kovové puzdro až k plechu.

Uvedenie svietidla do prevádzky

Zapnutie svietidla

1. Zapnite istič, resp. obnovte napätie v elektrickom vedení až po ukončení všetkých montážnych úkonov.
2. Stlačte svetelný spínač na kontrolu, či je svietidlo zapojené správne.



O používaní (zapnutí, vypnutí a stmievaní) priložených stmievateľných žiaroviek s technológiou step dimming sa dočítate v osobitnom príbalovom letáku.

Čistenie

1. Vypnite svietidlo a počkajte, kým všetky horúce diely dostatočne nevychladnú.
 2. Vyčistite všetky diely svietidla prachovkou alebo suchou, mäkkou handrou.
- ▷ V prípade potreby môžete tienidlo svietidla poutierať mierne navlhčenou handričkou.

Likvidácia

Výrobok a jeho obal boli vyrobené z hodnotných materiálov, ktoré sa dajú recyklovať. Tým sa znižuje množstvo odpadu a šetrí životné prostredie.

Likvidujte **obal** podľa pravidiel separovaného zberu. Využite na to miestne možnosti na zber papiera, lepenky a ľahkých obalov.



Prístroje, ktoré sú označené týmto symbolom, sa nesmú likvidovať spolu s domovým odpadom! Máte zákonnú povinnosť likvidovať staré prístroje oddelene od domového odpadu. Elektrické prístroje obsahujú nebezpečné látky. Tieto môžu byť pri nesprávnom skladovaní a likvidácii škodlivé pre životné prostredie a zdravie. Informácie o zberných dvoroch, ktoré odoberajú staré prístroje bezplatne, vám poskytne obecná alebo mestská správa.

Poškodené žiarovky sa musia odvieŕať na ekologickú likvidáciu do zberne pre elektroodpad.

Technické údaje

Model:	56103
Číslo výrobku:	650 698
Sieťové napätie:	220-240 V ~ 50/60 Hz
Trieda ochrany:	I
Žiarovka:	3x typ E27, max. 40 W (3x typ E27, 8,5 W, LED-žiarovka, s technológiou step dimming, v obsahu balenia)
Teplota prostredia:	+10 až +40 °C
Výrobca:	Edi Light, Heiligkreuz 22, 6136 Pill, Austria (Rakúsko)

