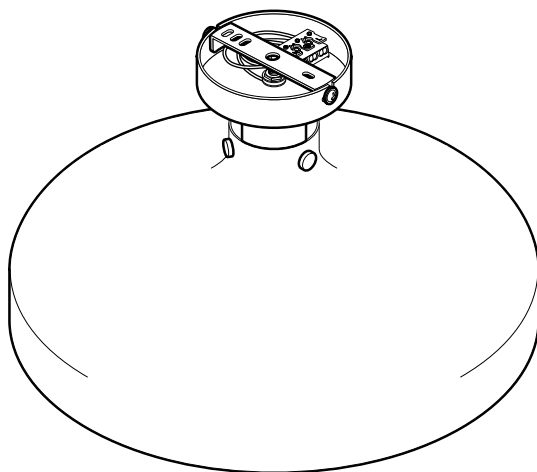


Stropné svietidlo



Bezpečnostné upozornenia



Výrobok je vybavený bezpečnostnými prvkami. Napriek tomu si pozorne prečítajte bezpečnostné upozornenia a výrobok používajte iba podľa opisu v tomto návode, aby nedopatrením nedošlo k poraneniam alebo škodám.

Uschovajte si tento návod na neskoršiu potrebu. Ak výrobok postúpíte inej osobe, musíte jej odovzdať aj tento návod.

Účel použitia

Svietidlo je navrhnuté na používanie v domácnosti a nie je vhodné na komerčné účely.



Je určené do suchých interiérov.

Svietidlo sa hodí na montáž na normálne horľavé materiály.

Nebezpečenstvo pre deti

- Zabráňte prístupu detí k obalovému materiálu. Okamžite ho zlikvidujte. Mimo dosahu detí uschovávajújte aj drobné diely. Okrem iného hrozí nebezpečenstvo udusenia!

Nebezpečenstvo zásahu elektrickým prúdom

- Elektrickú inštaláciu musí realizovať odborný personál. Pritom musí rešpektovať platné inštalčné predpisy.
- Svetidlo sa smie pripájať len na elektrické rozvody, ktoré sú v súlade s parametrami svetidla uvedenými v časti „Technické údaje“.
- Pred elektrickou inštaláciou musíte vypnúť istič, resp. odpojiť dané elektrické vedenie od napájania. Inak hrozí nebezpečenstvo zásahu elektrických prúdom!
- Svetidlo nesmie byť nainštalované na vodivom podklade.
- Svetidlo sa nesmie používať v priestoroch s nebezpečenstvom výbuchu.
- Zabráňte kontaktu svetidla s vodou alebo inými kvapalinami, pretože inak hrozí nebezpečenstvo zásahu elektrickým prúdom.

- Uistite sa, že na mieste vŕtania otvorov sa nenachádzajú žiadne rúry ani vedenia.
- Svetidlo nepripájajte, ak je viditeľne poškodené.
- Nevykonávajte žiadne zmeny na výrobku. Opravy zverte len špecializovanej opravovni.

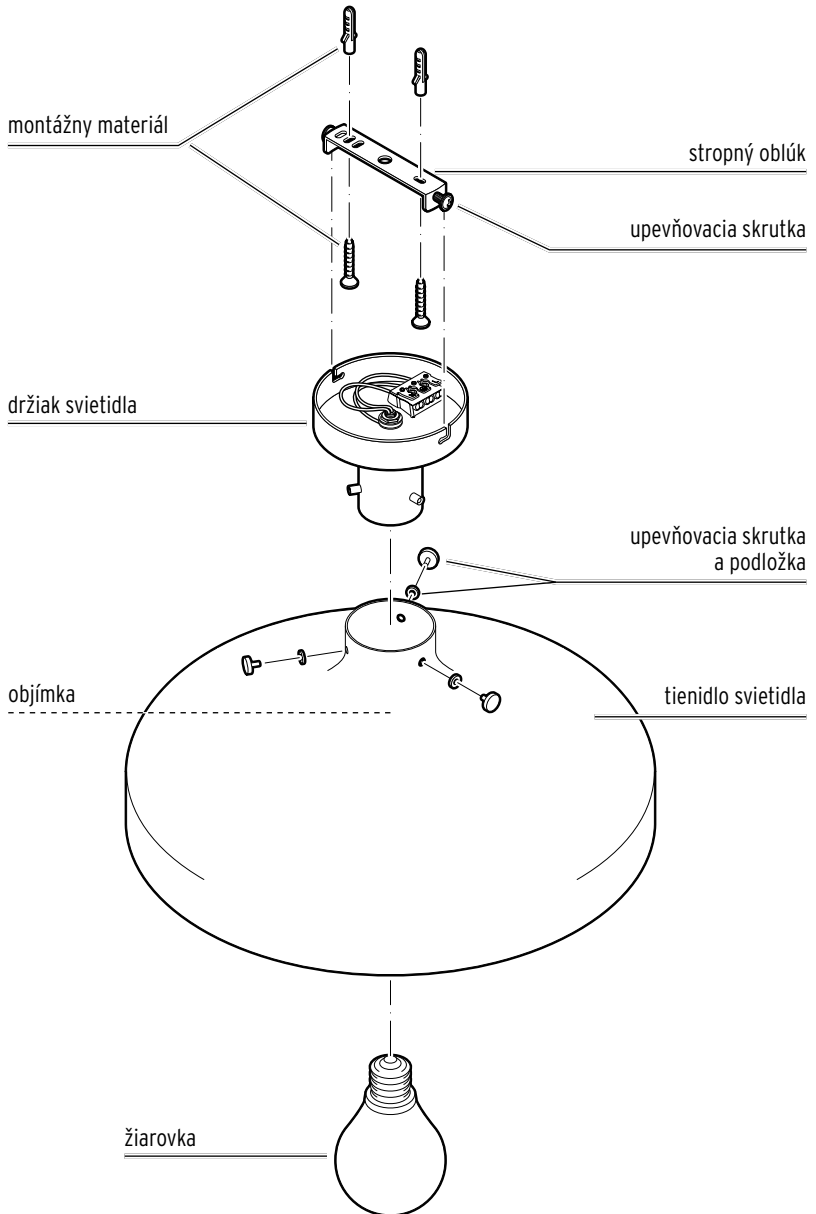
Nebezpečenstvo požiaru/popálení

- Žiarovka a svetidlo sa počas prevádzky môžu intenzívne zahriať. Nedotýkajte sa ich. Pred výmenou žiarovky počkajte, kým svetidlo úplne nevychladne. Svetidlo nezakrývajte a v žiadnom prípade cezeň nevyšajte predmety.

Vecné škody

- Pred namontovaním na strop sa v špecializovanej predajni informujte o montážnom materiáli vhodnom pre váš strop.
- Používajte len typ žiarovky, ktorý je uvedený v kapitole „Technické údaje“. Nesmie dôjsť k prekročeniu maximálne výkonu svetidla.
- Nezapájajte svetidlo na vypínač s tlmením osvetlenia; priložená žiarovka má integrovaný stmievač.
- Ošetrovanie výrobku sa obmedzuje na jeho povrch. Na čistenie používajte len suchú handru, ktorá nepúšťa vlákna, resp. prachovkou.

Prehľad (obsah balenia)



Montáž

Vybalenie



Nebezpečenstvo pre deti - Nebezpečenstvo ohrozenia života udusením/prehltnutím

Zabráňte prístupu detí k obalovému materiálu. Okamžite ho zlikvidujte.

Drobné diely uchovávajte mimo dosahu detí.

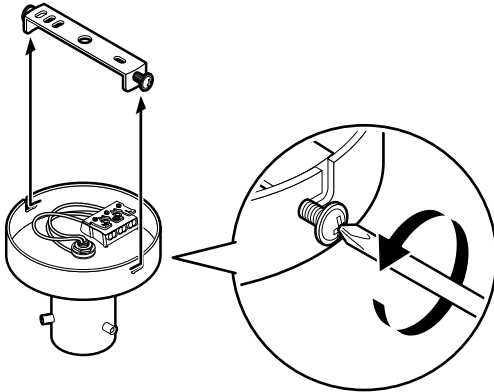
1. Odstráňte všetok obalový materiál. Dbajte na to, aby ste omylom nevyhodili montážny materiál.
2. Skontrolujte, či je svietidlo nepoškodené a či sú prítomné všetky diely.

Príprava na montáž



Pred namontovaním na strop sa v špecializovanej predajni informujte o montážnom materiáli vhodnom pre váš strop.

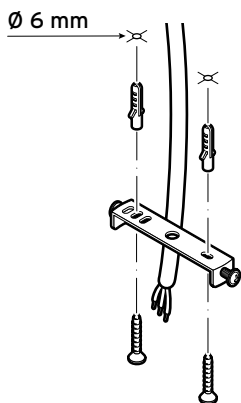
1. Uistite sa, že na mieste vŕtania otvorov sa nenachádzajú žiadne rúry ani vedenia.
2. Pred montážou vypnite istič, resp. odpojte elektrické vedenie od napájania prúdom.
3. Ak je to potrebné, uvoľnite upevňovacie skrutky, ktorými je tienidlo pripevnené k držiaku lampy, a odstráňte podložky a tienidlo. Upevňovacie skrutky a podložky starostlivo uschovajte, aby ste ich nestratili.



4. Obe bočné upevňovacie skrutky, ktorými je stropný oblúk pripevnený k držiaku svietidla, uvoľnite natoľko, aby sa stropný oblúk dal zložiť.

Upevnenie stropného oblúka

1. Pomocou stropného oblúka si vyznačte miesta na vyvrtanie dier na strope.
2. Vyvrtajte diery pre rozperky.



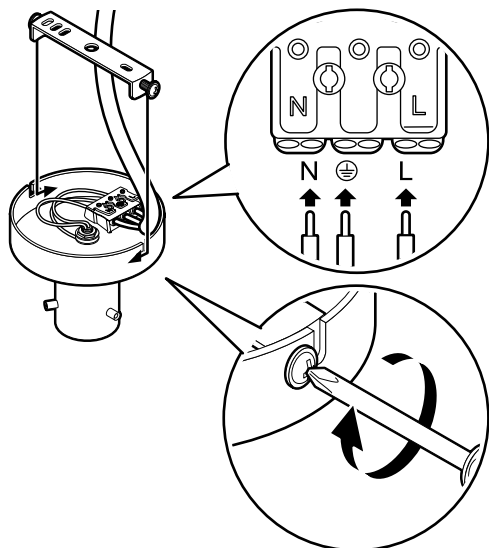
3. Rozperkami a skrutkami upevnite stropný oblúk na strop.

Elektrická prípojka - len pre odborníkov



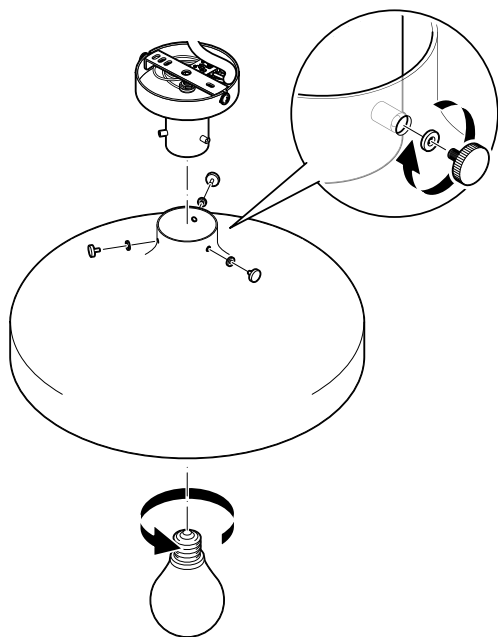
NEBEZPEČENSTVO - Nebezpečenstvo ohrozenia života v dôsledku zásahu elektrickým prúdom

- Elektrickú inštaláciu musí realizovať odborný personál. Pritom musí rešpektovať platné inštalčné predpisy.
- Pred elektrickou inštaláciou musíte vypnúť istič, resp. odpojiť dané elektrické vedenie od napájania.




1. Požiadajte odborníka o pripojenie svetidla lustrovou svorkou na elektrické vedenie.
2. Držiak svetidla posuňte nahor cez upevňovacie skrutky a tie opäť utiahnite.

Upevnenie tienidla lampy a vloženie žiarovky




1. Nasuňte tienidlo na držiak lampy.
2. Na závit upevňovacích skrutiek nasuňte podložky a upevňovacími skrutkami priskrutkujte tienidlo k držiaku lampy.

-  Používajte len typ žiarovky, ktorý je uvedený v kapitole „Technické údaje“.
3. Zatočte dodanú žiarovku do objímky.

Uvedenie svetidla do prevádzky

1. Zapnite istič, resp. obnovte napätie v elektrickom vedení až po ukončení všetkých montážnych úkonov.
2. Stlačte svetelný spínač na kontrolu, či je svetidlo zapojené správne.

 O používaní (zapnutí, vypnutí a stmievaní) pribalenej stmievateľnej žiarovky s technológiou step dimming sa dočítate v osobitnom príbalovom letáku.

Čistenie

1. Vypnite svetidlo a počkajte, kým všetky horúce diely dostatočne nevychladnú.
 2. Vyčistite všetky diely svetidla prachovkou alebo suchou, mäkkou handrou.
- ▷ V prípade potreby môžete tienidlo svetidla poutierať mierne navlhčenou handričkou.

Likvidácia

Výrobok a jeho obal boli vyrobené z hodnotných materiálov, ktoré sa dajú recyklovať. Tým sa znižuje množstvo odpadu a šetrí životné prostredie.

Likvidujte **obal** podľa pravidiel separovaného zberu. Využite na to miestne možnosti na zber papiera, lepenky a ľahkých obalov.



Prístroje, ktoré sú označené týmto symbolom, sa nesmú likvidovať spolu s domovým odpadom!

Máte zákonnú povinnosť likvidovať staré prístroje oddelene od domového odpadu. Elektrické prístroje obsahujú nebezpečné látky. Tieto môžu byť pri nesprávnom skladovaní a likvidácii škodlivé pre životné prostredie a zdravie. Informácie o zberných dvoroch, ktoré odoberajú staré prístroje bezplatne, vám poskytne obecná alebo mestská správa.

Poškodené žiarovky sa musia odvieŕať na ekologickú likvidáciu do zberne pre elektroodpad.

Technické údaje

Model:	55964
Číslo výrobku:	640 394
Sieťové napätie:	220 - 240 V ~50/60 Hz
Trieda ochrany:	I
Žiarovka:	1x typ E27, max. 40 W (1x typ E27, 7,3 W, LED žiarovka, s technológiou step dimming, v obsahu balenia)
Teplota prostredia:	+10 až +40 °C
Výrobca:	Edi Light, Heiligkreuz 22, 6136 Pill, Austria (Rakúsko)

V rámci vylepšovania produktov si vyhradzuje právo na technické a optické zmeny výrobku.



Model:
55964

Výrobca:
Edi Light, Heiligkreuz 22, 6136 Pill, Austria (Rakúsko)