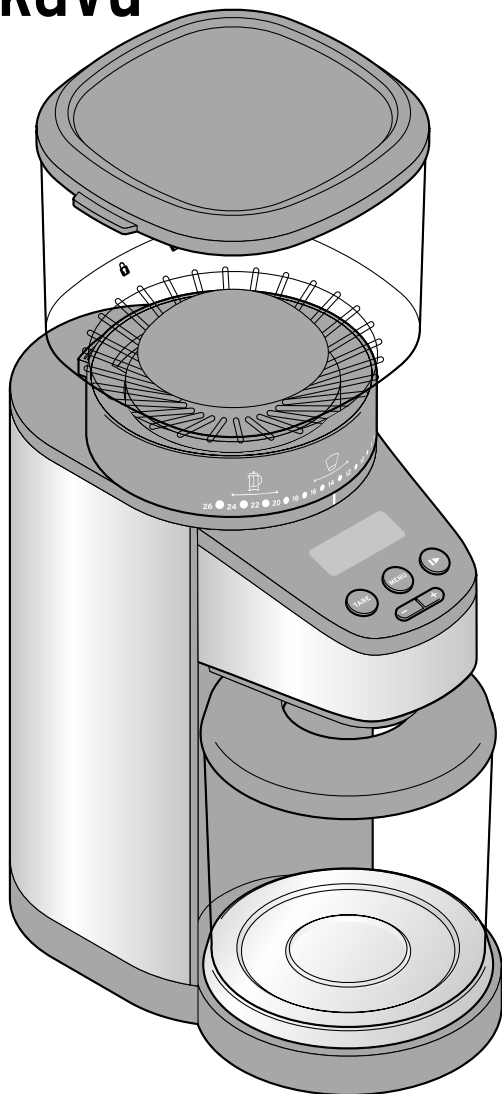


Tchibo

Mlynček na kávu



sk Návod na použitie a záruka

Tchibo GmbH D-22290 Hamburg · 118738ABXXI · 2021-04

Vážení zákazníci!

S vaším novým elektrickým mlynčekom na kávu si pred prípravou kávy nameliete úplne čerstvú kávu. Hodnotné aromatické látky tak zostanú prirodzene uchované v kávových zrnách až do momentu prípravy kávy.

V mlecícom mechanizme mlynčeka sa káva zomelie obzvlášť šetrne a zachová si svoju arómu.

Mlecí stupeň môžete individuálne nastaviť od hrubého až po veľmi jemný podľa toho, či chcete pripraviť espresso, prekvapkávanú alebo zalievajú kávu. V jednom priebehu môžete pomlieť množstvo kávy pre jednu až dvanásť šálok.

Vďaka integrovanej, obzvlášť presnej váhe si môžete určiť presné množstvo kávy pre váš osobný pôžitok z nápoja.

Želáme vám veľa spokojnosti s vaším novým mlynčekom na kávu.

Váš tím Tchibo



www.tchibo.sk/navody

Obsah

3	Stručný exkurz do sveta kávy	14	Čistenie
4	K tomuto návodu	14	Rozobratie a čistenie prístroja
4	Bezpečnostné upozornenia	15	Zloženie prístroja
7	Prehľad (obsah balenia)	17	Poruchy / pomoc
8	Príprava	17	Reset
8	Nastavenie mlecieho stupňa	18	Technické údaje
8	Plnenie kávových zŕn	19	Likvidácia
9	Mletie kávy	20	Záruka
9	Príprava mlynčeka na kávu	20	Zákaznícky servis
9	Voľba množstva kávy podľa počtu šálok	20	Servis a oprava
10	Voľba množstva kávy podľa hmotnosti		
12	Manuálne nastavenie množstva kávy		
12	Odobratie kávy		
13	Funkcia Tara		

Stručný exkurz do sveta kávy

Kvalita kávových zŕn

Čerstvé kávové zrná sú základom neporovnateľne lepšieho pôžitku z kávy. Z tohto dôvodu používajte vždy čerstvé kávové zrná.

Skladovanie kávových zŕn

Zásobník nenapĺňajte kávovými zrnami až doplna, ale radšej ho naplňajte častejšie. Vyhnete sa tak strate arómy.

Zvyšné kávové zrná uskladnite tak, aby nestratili svoju arómu: Vo vzduchotesne a nepriehľadne uzatvorenej nádobe uloženej v chladničke zostanú kávové zrná čerstvé až tri týždne. Dajú sa aj zmraziť a v mraziacom boxe vydržia až tri mesiace.

Uschovanie mletej kávy

Vždy si pomelte len toľko kávy, koľko potrebujete na prípravu nápoja. Mletú kávu neskladujte dlhšie než 24 hodín v zbernej nádobe. Ak vám predsa len zostala nadbytočná pomletá káva, uschovajte ju v chlade a suchu vo vzduchotesne uzatvorenej nádobke.

Vhodný mlecí stupeň

Pamätajte: Čím jemnejší je mlecí stupeň, tým kratšie by mala mať mletá káva kontakt s vodou, resp. naopak: čím hrubší je mlecí stupeň, tým dlhšie by mal trvať kontakt kávy s vodou.

Preto je do kávovaru na prípravu espressa potrebná veľmi jemne pomletá káva, do kávovarov s filtrami na kávu a do ručných filtrov káva mletá na strednom mlecí stupeni a do piestových kávovarov ako aj na prípravu kávy v kanvici Cold-Brew/Cold-Drip je potrebný hrubý mlecí stupeň. Ak je jemne mletá káva dlhšie v horúcej vode ako napr. pri príprave v kávovare s filtrom a v piestovom kávovare, bude mať káva horkejšiu chuť.

Na zistenie vhodného mlecieho stupňa pre prípravu vašej kávy sa orientujte podľa zodpovedajúcich symbolov na krúžku na nastavenie mlecieho stupňa a začnite najlepšie s príslušným stredným nastavením. Mlecí stupeň príp. potom nastavte v krokoch o 1-2 stupne, kým nenájdete obľúbené nastavenie.

Rešpektujte, že okrem vybraného druhu kávy a metódy prípravy je pre chuť kávy rozhodujúca aj tvrdosť a teplota vody, s ktorou kávu pripravujete.

K tomuto návodu

Výrobok je vybavený bezpečnostnými prvkami. Napriek tomu si starostlivo prečítajte bezpečnostné upozornenia a výrobok používajte iba podľa opisu v tomto návode, aby nedopatrením nedošlo k poraneniam alebo škodám.

Uschovajte si tento návod na neskoršie použitie. Ak výrobok postúpite inej osobe, musíte jej odovzdať aj tento návod.

Symbole v tomto návode:



Tento symbol varuje pred nebezpečenstvom poranenia.



Tento symbol varuje pred nebezpečenstvom poranenia v dôsledku zásahu elektrickým prúdom.

Signálne slovo **NEBEZPEČENSTVO** varuje pred možnými ťažkými poraneniami a ohrozením života.

Signálne slovo **VAROVANIE** varuje pred poraneniami a závažnými vecnými škodami.

Signálne slovo **POZOR** varuje pred ľahkými poraneniami alebo poškodeniami.



Takto sú označené doplňujúce informácie.

Bezpečnostné upozornenia

Účel použitia

- Mlynček na kávu je určený na mletie kávových zŕn. Je koncipovaný pre množstvá pripravované v súkromnej domácnosti. Mlynček na kávu sa nehodí na používanie napr. v zamestnaneckých kuchynkách v podnikoch, poľnohospodárskych zariadeniach, v penziónoch alebo na používanie zákazníkmi v hoteloch, motelloch a pod., ako ani na komerčné účely.
- Mlynček na kávu je určený na používanie v suchých interiéroch.

NEBEZPEČENSTVO pre deti a osoby s obmedzenou schopnosťou obsluhovať prístroje

- Prístroj nesmú používať deti. Zabráňte prístupu detí k prístroju a sieťovému káblu. Deti sa nesmú hrať s prístrojom.
- Osoby s obmedzenými fyzickými, zmyslovými alebo duševnými schopnosťami, resp. s nedostatkom skúsenosti a znalostí smú používať tento prístroj len pod dozorom alebo po poučení o jeho bezpečnom používaní, ak pochopili nebezpečenstvá, ktoré z toho vyplývajú.
- Zabráňte prístupu detí k obalovému materiálu. Okrem iného hrozí nebezpečenstvo udusení!

NEBEZPEČENSTVO zásahu elektrickým prúdom

- Nikdy neponárajte mlynček na kávu ani sieťovú zástrčku do vody, pretože inak hrozí nebezpečenstvo zásahu elektrickým prúdom.
 - Nikdy neprevádzkujte mlynček na kávu bez dozoru.
 - Prístroj zapojte iba do predpisovo nainštalovanej zásuvky, ktorej sieťové napätie sa zhoduje s technickými údajmi prístroja.
 - Ak by bolo potrebné použitie predĺžovacieho kábla, musí zodpovedať parametrom podľa kapitoly „Technické údaje“.
- Pri kúpe predĺžovacieho kábla si nechajte poradiť v špecializovanej predajni.

- Vypnite prístroj a vytiahnite sieťovú zástrčku zo zásuvky, ...
 - ... pri výskyte porúch počas prevádzky,
 - ... po používaní,
 - ... keď nechávate prístroj bez dozoru,
 - ... predtým ako nasadíte nádobu na kávové zrná na prístroj alebo ich budete z nej odoberať,
 - ... pri búrke,
 - ... pred čistením prístroja.
- Pritom vždy ťahajte za sieťovú zástrčku, nie za sieťový kábel.

- Zásuvka musí byť dobre dostupná, aby sa sieťová zástrčka dala v prípade potreby rýchlo vytiahnuť. Sieťový kábel ukladajte vždy tak, aby ste sa oň nepotkávali, alebo aby sa oň niekto nezachytil a nestiahol aj prístroj.
- Sieťový kábel sa nesmie zalamovať ani pritláčať. Chráňte sieťový kábel pred horúcimi povrchmi a ostrými hranami.
- Neuvádzajte prístroj do prevádzky pri viditeľných poškodeniach na samotnom prístroji alebo sieťovom kábli alebo po páde prístroja.
- Na výrobku nevykonávajte žiadne zmeny. Sami nesmiete vymieňať ani sieťový kábel. Opravy na prístroji alebo sieťovom kábli zverte len špecializovanej opravovni, alebo sa obráťte na predajné miesto. Neodborné opravy môžu vážne ohroziť používateľa.

VAROVANIE pred poranením

- Pohyblivé diely môžu spôsobiť rezné poranenia a pomliaždenia. Nikdy nepoužívajte mlynček na kávu bez nasadenej zbernej nádoby alebo nasadenej nádoby na kávové zrná. Pri používaní prístroja sa nepribližujte rukami k mlecíemu mechanizmu. Počas mletia nesiahajte do nádoby na kávové zrná ani do nej nekladajte žiadne predmety. Obzvlášť opatrne postupujte pri čistení mlecieho mechanizmu. Nikdy nesiahajte do otvorov v prístroji, kým je prístroj spojený s elektrickou sieťou.
- Pred odstraňovaním prípadných upchatí alebo pred čistením prístroja vždy najprv vytiahnite sieťovú zástrčku.

- Presné pokyny na čistenie výrobku nájdete v kapitole „Čistenie“.
- Nesprávne zaobchádzanie s prístrojom môže viesť k poraneniam.

POZOR - Vecné škody

- Prístroj je dimenzovaný len na krátkodobú prevádzku. Po používaní trvajúcim 2 minúty nechajte prístroj chladnúť 10 minút.
- Prístroj postavte na pevnú, rovnú plochu, ktorá sa dá dobre čistiť a je dobre dostupná.
- Dodržiavajte dostatočnú vzdialenosť od zdrojov tepla, ako sú napríklad varné dosky alebo rúra na pečenie.
- Na čistenie nepoužívajte ostré chemikálie, agresívne ani abrazívne čistiace prostriedky.
- Používajte len originálne príslušenstvo (príp. s výnimkou zbernej nádoby na pomletú kávu).
- V mlynčeku na kávu meľte len kávu. Pri mletí iných surovín môže dôjsť k zničeniu prístroja.
- Pred každým použitím skontrolujte, či sa v nádobe na kávové zrná nenachádzajú cudzie predmety.
- Nenechajte bežať mlecí mechanizmus naprázdno.
- Váhu nepreťažujte. Nesmie dôjsť k prekročeniu maximálnej celkovej hmotnosti 1 kg!
- Na váhu nekladajte nič iné – okrem záchytnej nádoby a toho, čo budete vážiť.
- Nevystavujte výrobok intenzívnym teplotným výkyvom, vlhkosti, priamemu slnečnému žiareniu, prachu, silným otrasom alebo nárazom. Môže sa poškodiť citlivá meracia technika váhy.
- Nedá sa úplne vylúčiť, že niektoré laky, plasty alebo ošetrovacie prostriedky na nábytok rozleptajú, alebo rozmočia materiál protišmykových nožičiek. Príp. podložte pod kávovar protišmykovú podložku.

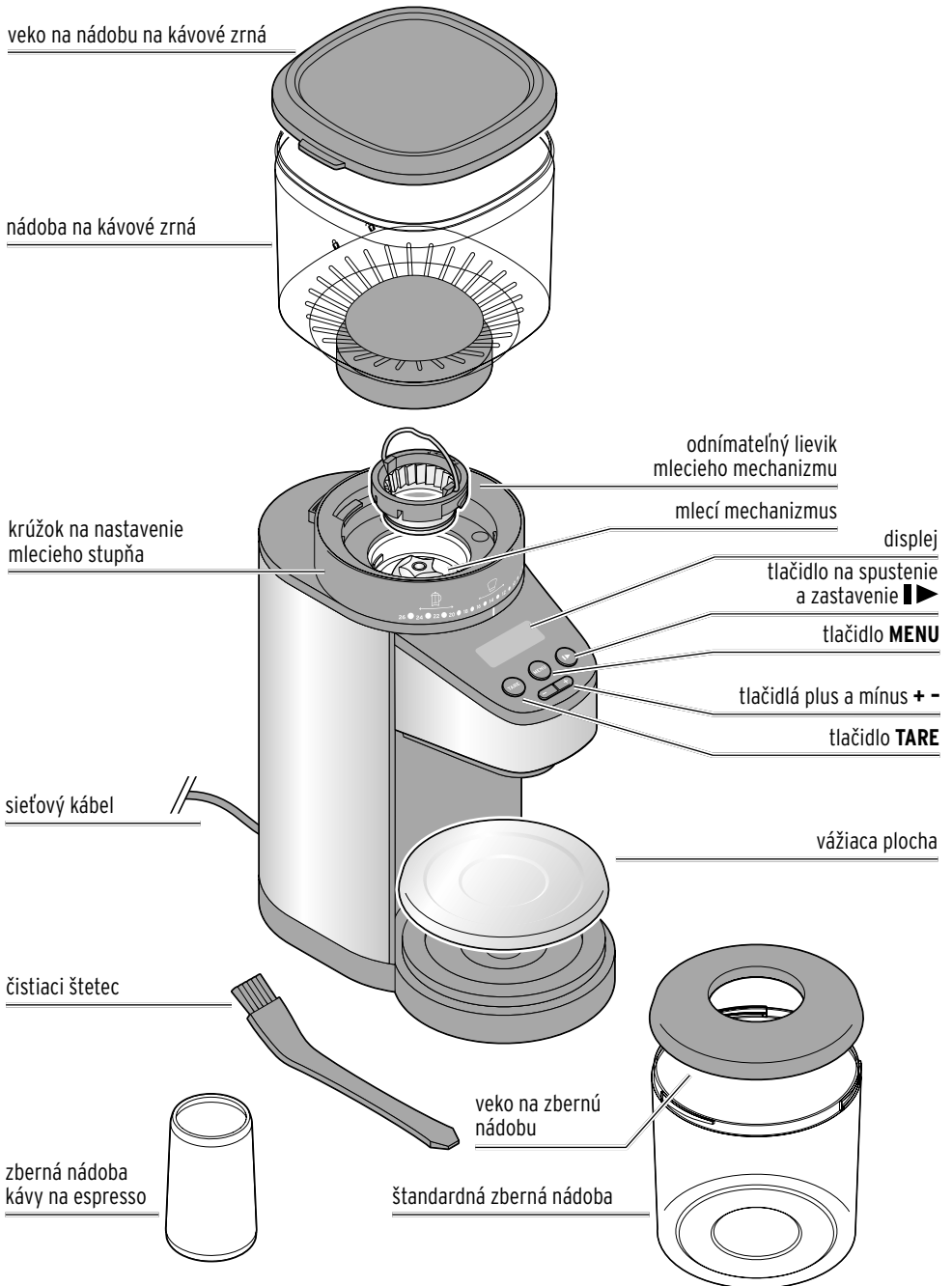
POZOR - Chybná funkcia

- Integrovanú váhu umiestnite v bezpečnej vzdialenosti od extrémnych elektromagnetických vplyvov, ako napr. rádioprijímačov, mobilných telefónov atď., pretože to môže viesť k poruchám funkčnosti a nesprávnym zobrazeniam hodnoty. Ak váha signalizuje poruchu alebo ukazuje nesprávne hodnoty, vykonajte reset váhy (viď kapitolu „Poruchy / pomoc“) alebo umiestnite prístroj na inom mieste. Potom je váha opäť pripravená na používanie.

Bezpečnostné prvky

- Prístroj je vybavený spínačom na ochranu proti prehriatiu, ktorý prístroj pri prehriatí automaticky vypne. V takom prípade vytiahnite sieťovú zástrčku a nechajte prístroj pred opätovným zapnutím chladnúť cca 1 hodinu. Na aktivovanie prístroja stlačte príp. tlačidlo **▶**.
- Aby sa zabránilo nebezpečenstvám v dôsledku neúmyselne vyradeného ochranného spínača proti prehriatiu, nesmie sa prístroj uvádzať do prevádzky pomocou spínacích hodín ani pomocou osobitného systému diaľkového ovládania.

Prehľad (obsah balenia)



Príprava



NEBEZPEČENSTVO - Nebezpečenstvo ohrozenia života v dôsledku zásahu elektrickým prúdom

- Nikdy neponárajte mlynček na kávu ani sieťovú zástrčku do vody, pretože inak hrozí nebezpečenstvo zásahu elektrickým prúdom.



VAROVANIE -

Nebezpečenstvo poranenia

- Pred čistením prístroja vytriahnite sieťovú zástrčku zo zásuvky.

- ▷ Na odstránenie prípadných zvyškov z výroby vyčistite mlynček na kávu skôr, ako ho budete prvýkrát používať (pozri kapitolu „Čistenie“).

Nastavenie mlecieho stupňa

POZOR - Vecné škody

- Keď sa už v nádobe nachádzajú kávové zrná, prestavte mlecí stupeň len pri bežiacom mlecím mechanizme. V opačnom prípade sa môžu kávové zrná medzi mlecími kotúčmi zaseknúť a zablokovať motor.





Nastavenie stupňa zomletia nenájdete na displeji, ale len na krúžku mlecieho mechanizmu.


- ▷ Nastavte požadovaný mlecí stupeň v stupňoch od **1** (jemný) do **26** (hrubý), **skôr ako** naplníte kávové zrná. Takto zabránite tomu, aby sa jednotlivé zrná v mlecím mechanizme zasekli.

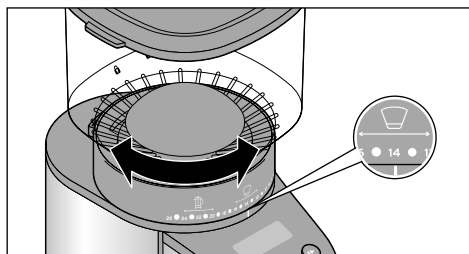
Nasledujúce hodnoty slúžia len na orientáciu. Správny mlecí stupeň pre váš druh prípravy kávy zodpovedajúci vašej chuti zistíte najlepšie vyskúšaním.



 **1 - 6** = jemná mletá káva; vhodná na prípravu espressa

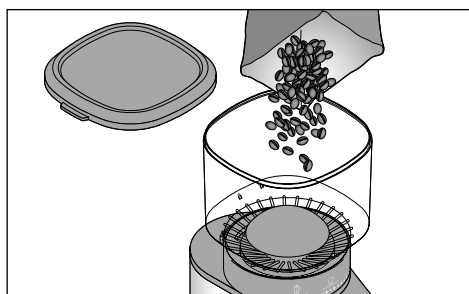
 **6 - 14** = stredne jemná mletá káva; vhodná na prípravu bežnej filtrovanej kávy

 **16 - 26** = hrubo mletá káva; vhodná do kanvic so sitkom na zatláčanie, resp. lisovacím piestom



- ▷ Kompletnú nádobu na kávové zrná otáčajte na krúžku mlecieho stupňa, kým sa želaný mlecí stupeň vpredu na plášti nezhoduje so značkou.

Plnenie kávových zrn



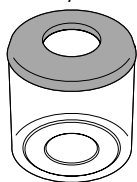
1. Odstráňte veko nádoby na kávové zrná.
2. Naplnite kávové zrná do nádoby na kávové zrná.
3. Znovu nasadte veko.

i **Maximálne plniace množstvo nádoby na kávové zrná je cca 400 g kávových zrn. (Štandardná) zberná nádoba obsahuje cca 100 g pomletej kávy, v závislosti od mlecieho stupňa. Zbernú nádobu včas vyprázdňte.**

Mletie kávy

Príprava mlynčeka na kávu

Na zachytenie kávy sme vám priložili dve zberné nádoby:



Štandardná zberná nádoba dokáže zachytiť väčšie množstvo pomletej kávy a je preto vhodná na všetky druhy prípravy kávy ako napr. v kávovare s filtrom, v kanvici s piestom a pod.



Zberná nádoba kávy na espresso je koncipovaná špeciálne na odmeranie a naplnenie pomletej kávy do páky pákového kávovaru.

1. Ubezpečte sa, že nádoba na kávové zrná je naplnená a správne zaistená, a je vložená zvolená zberná nádoba. Veká musia byť správne zatvorené.

i Aby sa vylúčilo nebezpečenstvo poranenia vplyvom rotujúceho mlecieho mechanizmu, bezpečnostný spínač zabráni, aby nabehol motor, keď nie je vložená nádoba na kávové zrná, resp. nie je vložená správne.

2. Zastrčte sieťovú zástrčku do zásuvky.

Prístroj je ihneď zapnutý a po pár sekundách pripravený na použitie.

Pri prvom použití sa na displeji zobrazí prednastavené množstvo na 1 šálku.



Potom sa uloží naposledy zvolené nastavenie.

i Mlynček na kávu rozpozná množstvo kávy cez integrovanú váhu pre variant „počet šálok“ ako aj „podľa hmotnosti“.

Aby bola váha stále správne kalibrovaná, pred **každým** mletím ju vynulujte - minimálne ale pred prvým použitím a pred každou výmenou zbernej nádoby.

3. Stlačte tlačidlo **TARE** na kalibrovanie váhy.

i Po cca 2 minút bez stlačenia tlačidla sa prístroj automaticky prepne do pohotovostného režimu. Na aktivovanie prístroja stlačte ľubovoľné tlačidlo.

Na mletie potrebného množstva kávy sú vám k dispozícii 3 varianty:

- podľa počtu šálok
- podľa váhy (integrovaná váha)
- manuálne (funkcia časovača)

Voľba množstva kávy podľa počtu šálok

Mlynček na kávu v závislosti od použitého druhu kávy a pri strednom nastavení mlecieho stupňa pomelie cca 7 g kávového prášku na jednu šálku.



1. Stláčajte tlačidlo **MENU**, kým sa na displeji nezobrazí symbol šálky  a hodnota **1**.
2. Stláčajte tlačidlo **+** resp. **-**, na výber želaného počtu šálok - po max. 12. Keď držíte tlačidlo stlačené, číslice sa menia rýchlejšie.
3. Stlačte tlačidlo **▶** na spustenie mletia. Na displeji sa počas mletia počíta počet šálok. Po ukončení mletia sa zobrazí počet šálok zomletej kávy.
4. Pred opätovným mletím kávy vyprázdňte zachytnú nádobu. Inak prístroj nezačne mlieť.

▷ Keď po skončení mletia chcete zvýšiť množstvo šálok, zvýšte tlačidlom **+** počet šálok a znovu spustíte proces mletia. **▶▶** (Príklad: Nastavili a pomleli ste 3 šálky, ich počet zvýšite na 5: pomelú sa ďalšie 2 šálky.)

▷ Proces mletia môžete kedykoľvek prerušiť stlačením tlačidla **▶▶**.
S tlačidlami **+** resp. **-** si môžete napr. želané množstvo upraviť aj počas mletia. Počet šálok sa ale nedá nastaviť pod aktuálne odváženu hodnotu. Tlačidlo **-** potom nereaguje. Opätovným stlačením tlačidla **▶▶** začatý proces mletia bude pokračovať. Keď ste si predtým odobrali pomletú kávu, mlecí proces sa obnoví a pri opätovnom štarte začína od začiatku.



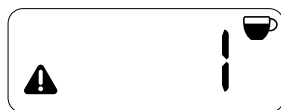
Počas mletia nie je možné zmeniť počet šálok.

Hlásenia chýb:



Keď sa počas mletia nádoba na kávové zrná vyprázdni, mlecí

mechanizmus sa po pár sekundách zastaví a na displeji sa zobrazí **ERR**. Dosypte kávové zrná a stlačte **MENU**, na zrušenie blokovania. Vyprázdnite záchytnú nádobu, stlačte tlačidlo **TARE** a znovu spustíte proces mletia.



Na displeji sa zobrazí varovný symbol **!**, ...

... keď vyberiete zbernú nádobu (váha odmerá negatívnu hmotnosť)

... keď použijete inú nádobu ako dodanú zbernú nádobu (hmotnosť sa odlišuje od nastavenia). Pri iných nádobách zohľadnite, že pre váhu nesmie byť prekročená prípustná najvyššia hmotnosť 1 kg (vrátané mletej kávy).

... keď váha z iného dôvodu odmeria nesprávnu hodnotu, napr. keď sa v zbernej nádobe už nachádza pomletá káva, ktorá váži viac ako nastavený počet šálok.

V takom prípade prípadne vyprázdnite zbernú nádobu a váhu nastavte na nulu stlačením tlačidla **TARE** (pozri odsek „Funkcia Tara“).

Alebo zvýšte počet nastavených šálok a znovu spustíte mlynček.

Voľba množstva kávy podľa hmotnosti

Ako priemer sa počíta s cca 7-9 g pomletej kávy na jednu šálku.

V závislosti od chuti, spôsobu prípravy, druhu kávy a predovšetkým veľkosti šálky si môžete určiť presné množstvo pre vašu kávu.

Ak vám bolo automaticky generované množstvo cez počet šálok napríklad prislabe, pripočítajte 1 - 2 g mletej kávy viac na jednu šálku a takto sa postupne dostanete k optimálnemu množstvu kávy.

Môžete si nastaviť 3 - 100 g.



1. Stlačte tlačidlo **MENU**, kým sa na displeji nezobrazí 3 g.
2. Stláčajte tlačidlo **+** resp. **-**, na výber želanej hmotnosti - po max. 100 g.
3. Stlačte tlačidlo **▶▶** na spustenie mlecieho mechanizmu.

Na displeji sa počas mletia zobrazí nameraná hmotnosť.

Po ukončení mletia sa zobrazí vopred nastavená hmotnosť.

4. Pred opätovným mletím kávy vyprázdnite zbernú nádobu.

Rešpektujte:

Ak je odvážená hmotnosť väčšia alebo rovnaká ako nastavená hmotnosť, proces mletia sa nedá spustiť.

Keď chcete k pomletej káve v zbernej nádobe primlieť ďalšiu kávu, máte 2 možnosti:

- ▷ Stláčením tlačidla **TARE** váhu vynulujete, pridajte želanú hmotnosť a znovu spustíte proces mletia.
(Príklad: Pomleli ste 30 g kávy. Váhu vynulujete a znovu pomelíte 30 g. Takto celkovo pomeliete 60 g.)
- ▷ Stláčaním tlačidla **+** nastavíte zodpovedajúcu vyššiu hmotnosť a spustíte proces mletia. Rozdiel v hmotnosti sa pomelie.
(Príklad: Pomleli ste 30 g kávy. Nastavte teraz 60 g a spustíte proces mletia. Mlynček na kávu pomelie ďalších 30 g k predchádzajúcim 30 g. Takto celkovo pomeliete 60 g.)
- ▷ Proces mletia môžete kedykoľvek prerušiť stláčením tlačidla **▶▶**.
Tlačidlami **+** resp. **-** teraz môžete nastaviť želané množstvo.
Opätovným stláčením tlačidla **▶▶** bude začatý proces mletia pokračovať.
Hmotnosť sa ale nedá nastaviť pod aktuálne odváženú hodnotu. Tlačidlo **-** potom nereaguje.
Keď ste medzičasom vyprázdni zbernú nádobu alebo stlačili tlačidlo **TARE**, váha sa obnoví a pri opätovnom štarte spustí celkový proces mletia s naposledy nastavenou hodnotou.

Hlásenia chýb:




Ak sa počas mletia vyprázdni nádoba na kávové zrná, niekoľko

sekúnd bliká dosiahnutá hmotnosť, potom sa mlecí mechanizmus zastaví a na displeji sa zobrazí **ERR**.

Dosypte kávové zrná a stlačte **MENU** na zrušenie blokovania. Vyprázdnite zbernú nádobu, stlačte tlačidlo **TARE** a znovu spustíte proces mletia.



Na displeji sa zobrazí varovný symbol , ...

- ... keď vyberiete zbernú nádobu (váha odmerá negatívnu hmotnosť)
 - ... keď použijete inú nádobu ako dodanú zbernú nádobu (hmotnosť sa odlišuje od nastavenia).
Pri iných nádobách zohľadnite, že pre váhu nesmie byť prekročená prípustná najvyššia hmotnosť 1 kg (vrátane mletej kávy).
 - ... keď váha z iného dôvodu odmeria nesprávnu hodnotu, napr. keď sa v zbernej nádobe už nachádza pomletá káva, ktorá váži viac ako nastavená hmotnosť.
- V takom prípade prípadne vyprázdňte zbernú nádobu a váhu nastavte na nulu stláčením tlačidla **TARE** (pozri odsek „Funkcia Tara“).
Alebo zvýšte nastavenú hmotnosť a následne spustíte mletie.

Manuálne nastavenie množstva kávy

Ak si chcete sami určiť množstvo kávy, ktoré chcete pomlieť, alebo napr. chcete zachytiť mletú kávu priamo do páky kávovaru na espresso, môžete použiť manuálnu funkciu s časovačom.




1. Stláčajte tlačidlo **MENU**, kým sa na displeji nezobrazí symbol páky kávovaru ☞ a hodnota **0**.

2. Stlačte tlačidlo **▶▶** na spustenie mletia.

Na displeji sa počas mletia zobrazuje plynúci čas.

Akonáhle ste pomleli dostatočné množstvo kávy, znovu stlačte **▶▶**, na ukončenie procesu mletia.

Ak proces mletia neukončíte, po cca 60 sekundách sa automaticky zastaví.

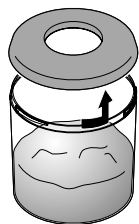
 Zapamätajte si zobrazený čas, aby ste pri ďalšom manuálnom štartovaní vedeli pomlieť rovnaké množstvo kávy.

Odobratie kávy

Štandardná záchytná nádoba

1. Z prístroja vyberte záchytnú nádobu.

2. Ľahko ju poklopkajte, aby sa zo stien a veka uvoľnila pomletá káva.



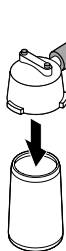
3. Trochu pootočte veko proti smeru hodinových ručičiek a odstráňte ho.

4. Pomletú kávu vysypte do vášho filtra, kávovaru alebo páky kávovaru.

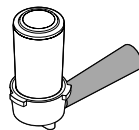
Espresso - záchytná nádoba

1. Z prístroja vyberte záchytnú nádobu.

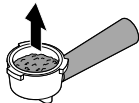
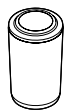
2. Páku nasadíte na zbernú nádobu obrátene.




3. Páku otočte spolu so zbernou nádobou.



4. Zbernú nádobu mierne poklopkajte, aby sa zo stien a veka uvoľnila pomletá káva. Zbernú nádobu odoberte smerom nahor.




 Nadbytočnú mletú kávu nenechávajte v zbernej nádobe. Najlepšie ju uschovajte vo vzduchotesne uzatvorenej nádobe v chladničke. Takto vydrží dlhšie čerstvá.

A teraz vám želáme veľa radosti pri vychutnávaní vašej aromatickej kávy.

Funkcia Tara

Integrovaná váha je od výroby nastavená na hmotnosť príslušnej štandardnej zbernej nádoby.

Chybám pri vážení zabránite, keď pred každým novým mletím stlačíte tlačidlo **TARE** na kalibráciu váhy. Tak zabezpečíte, že váha nebude vážiť aj hmotnosť nádoby.

Keď použijete inú nádobu alebo po ukončenom mletí chcete domlieť ďalšiu kávu, na displeji sa príp. zobrazí varovný symbol .

Proces mletia sa nedá spustiť, pokiaľ váhu nevynulujete (pozri aj odseky „Hlásenia chýb“ v predchádzajúcich kapitolách).

- ▷ Na vynulovanie váhy stlačte pri nasadenej zbernej nádobe tlačidlo **TARE**.

Varovný symbol zhasne a na displeji sa krátko zobrazí **O**.

Čistenie



NEBEZPEČENSTVO - Nebezpečenstvo ohrozenia života v dôsledku zásahu elektrickým prúdom

- Pred čistením prístroja vytiahnite sieťovú zástrčku zo zásuvky.
- Nevystavujte prístroj pôsobeniu vlhkosti. Chráňte ho aj pred kvapkajúcou a striekajúcou vodou.

POZOR - Vecné škody

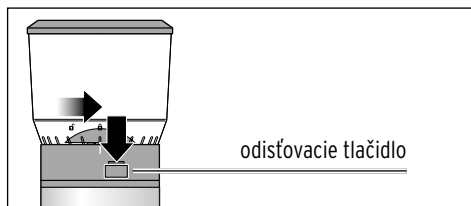
- Na čistenie nepoužívajte ostré chemikálie, agresívne ani abrazívne čistiace prostriedky.

Rozobratie a čistenie prístroja

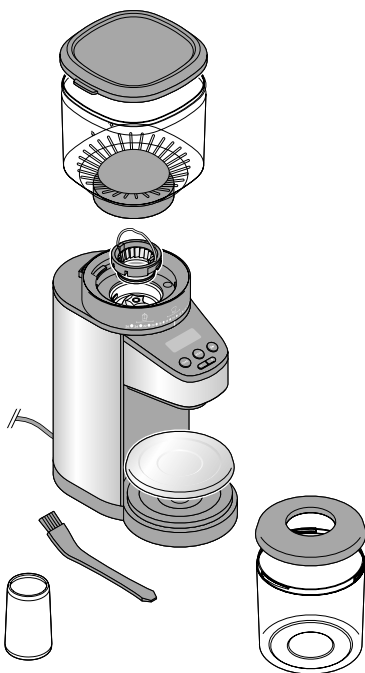
1. Vytiahnite sieťovú zástrčku zo zásuvky.
2. Vyberte nádobu na kávové zrná, veko otočte mierne proti smeru hodinových ručičiek a odstráňte ho.
3. Z prístroja odoberte vážiacu plochu.
4. Diely vyčistíte v teplej vode jemným prostriedkom na umývanie riadu a pred opätovným použitím ich dôkladne osušte.

Odobratie nádoby na kávové zrná

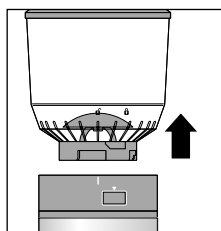
Nádobu na kávové zrná môžete vybrať, aj keď sa v nej ešte nachádzajú zrná. Nádoba pri vybratí automaticky zatvorí spodný otvor.



1. Stlačte nadol odisťovacie tlačidlo na nastavenie mliecneho stupňa a nádobu na kávové zrná otočte proti smeru hodinových ručičiek, kým značka neukazuje na symbol zámku



Prehľad



2. Vytiahnite nádobu na kávové zrná nahor.
3. Odstráňte veko.

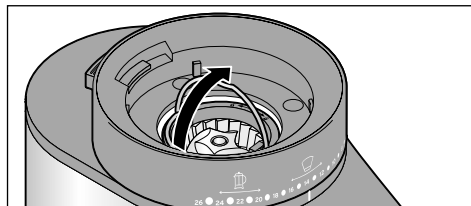
4. Prípadne vyprázdňte nádobu na kávové zrná. Nádobu a veko čistíte teplou vodou a jemným čistiacim prostriedkom.

Nádobu na kávové zrná nechajte bezpodmienečne úplne vyschnúť, skôr než ju opäť naplníte kávovými zrnami!

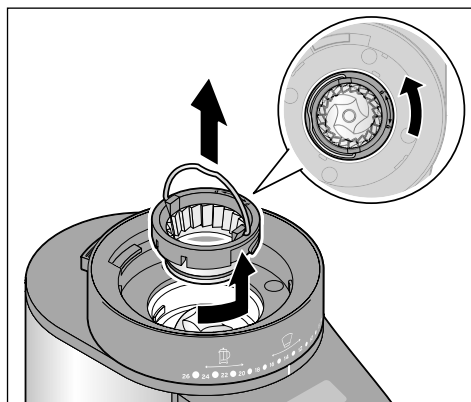
Čistenie mlecieho mechanizmu

- Mlecí mechanizmus vyčistíte priloženým čistiacim štetcom.

Na dôkladne vyčistenie mlecieho mechanizmu a príp. odstránenie zaseknutých kávových zŕn alebo cudzích predmetov rozoberte odnímateľný lievik nasledovným spôsobom:



1. Vyklopte ucho.

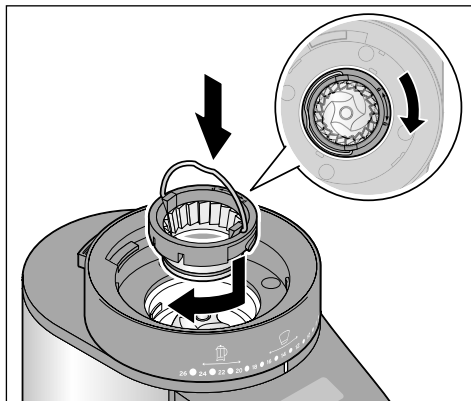


2. Lievik miernou silou otočte proti smeru hodinových ručičiek, kým sa citelne uvoľní a môžete ho vybrať smerom nahor.
3. Čistiacim štetcom vyčistíte vnútro mlecieho mechanizmu. Prípadne odstráňte cudzie predmety alebo zaseknuté kávové zrná.
4. Poutierajte plášť prístroja mierne navlhčenou handričkou a vyutierajte ho do sucha mäkkou handričkou nepúšťajúcou vlákna.

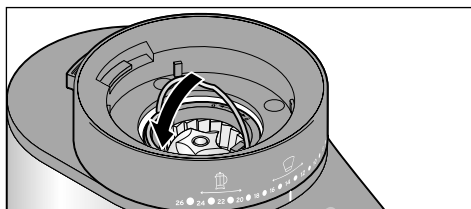
Zloženie prístroja

Na správne zloženie prístroja odstráňte všetky zvyšné zrná z mlecieho mechanizmu. Všetky diely musia byť **úplne suché**, skôr než prístroj znovu zložíte.

Vloženie mlecieho mechanizmu

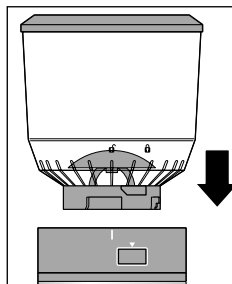



1. Vložte lievik do mlecieho mechanizmu. Dá sa to len v jednom konkrétnom smere. Dbajte pritom na bočné znížené miesto na lieviku. Musí sa zhodovať s výstupkom v mlecíom mechanizme.
2. Otočte lievikom mierne v smere pohybu hodinových ručičiek, kým počutelne a citelne nezapadne.




3. Sklopte ucho.

Vloženie nádoby na kávové zrná



1. Nádoby na kávové zrná nasadíte na prístroj. Značka na nádobe na kávové zrná musí ukazovať na symbol zámku .



2. Stlačte nadol odisťovacie tlačidlo na krúžku mliecneho stupňa a otočte nádobu na kávové zrná v smere hodinových ručičiek, kým značka neukazuje na symbol zámku .

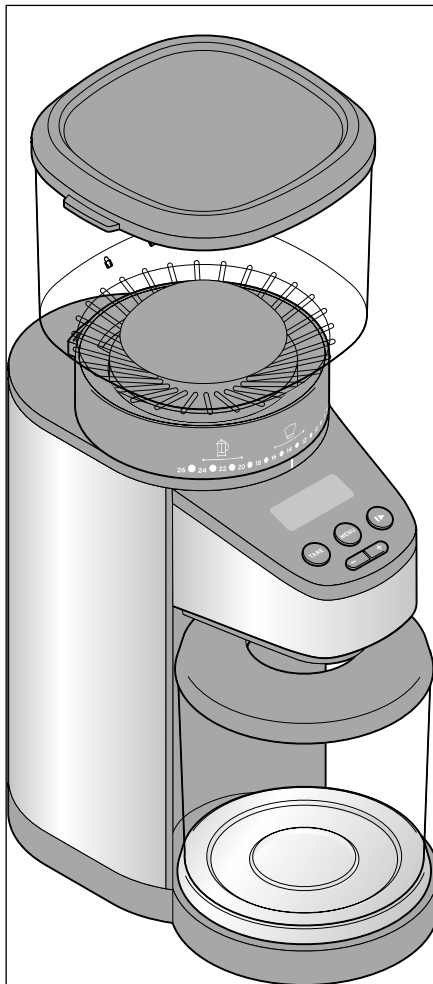


Nádoba na kávové zrná sa v tejto pozícii musí počuteľne zaistiť.

Aby sa vylúčilo nebezpečenstvo poranenia vplyvom rotujúceho mliecneho mechanizmu, bezpečnostný spínač zabráni, aby nabehol motor, keď nie je namontovaná nádoba na kávové zrná, resp. keď nie je namontovaná správne.

Na záver ...


1. Nasadíte vážiacu plochu.
2. Nasadíte veko na nádobu na kávové zrná a pevne ho zakrúťte v smere hodinových ručičiek.
3. Zbernú nádobu postavte na vážiacu plochu.



Váš mlynček na kávu je pripravený na použitie.

Poruchy / pomoc

• Nefunkčnosť	• Je sieťová zástrčka v zásuvke?
---------------	----------------------------------

• Proces mletia sa nespustí, resp. prístroj nevydáva žiadnu mletú kávu.	• Je nádoba na kávové zrná správne nasadená a zablokovaná? • Zobrazilo sa na displeji Err ? Nádoba na kávové zrná je prázdna. Doplňte kávové zrná. • Blokujú kávové zrná alebo cudzie predmety mlecí mechanizmus? Vypnite proces mletia a vyčistite mlecí mechanizmus. Vždy dbajte na to, aby do mlecieho mechanizmu neprenikli žiadne cudzie predmety, pretože ho môžu poškodiť. • Zobrazuje sa varovný symbol  ? - V záchytnej nádobe sa už nachádza mletá káva, a síce väčšie množstvo, ako ste nastavili na pomletie. Vyprázdnite nádobu alebo stlačte tlačidlo TARE na prepnutie váhy na nulu. - Na zachytenie pomletej kávy použite inú nádobu. Stlačte tlačidlo TARE na prepnutie váhy na nulu.
---	---

• Prístroj sa počas mletia nečakane zastaví.	• Nevytiahli ste zástrčku zo zásuvky? • Neblokuje cudzí predmet alebo kávové zrno mlecí mechanizmus? Vyčistite mlecí mechanizmus. • Zobrazilo sa na displeji Err ? Nádoba na kávové zrná je prázdna. Doplňte kávové zrná. • Prístroj sa prehrial (displej zobrazuje EO1) - napr. keď hneď po sebe viackrát dlhšie meliete. Prístroj nechajte chladnúť cca 1 hodinu. • Keď nič nepomáha, obráťte sa náš zákaznícky servis.
--	--


• Krúžok na nastavenie mlecieho stupňa sa nedá otáčať.	• Sedí nádoba na kávové zrná správne na mlecom krúžku? • Blokujú kávové zrná alebo cudzie predmety mlecí mechanizmus? Vyčistite mlecí mechanizmus.
--	---

• Na displeji sa zobrazí Err .	• Je nádoba na kávové zrná správne nasadená a zablokovaná? • Nie je nádoba na kávové zrná prázdna? • Blokujú kávové zrná alebo cudzie predmety mlecí mechanizmus? Vypnite proces mletia a vyčistite mlecí mechanizmus. Vždy dbajte na to, aby do mlecieho mechanizmu neprenikli žiadne cudzie predmety, pretože ho môžu poškodiť.
---------------------------------------	---

Reset

Keď váha očividne ukazuje nesprávne hodnoty vykonajte reset tým, že na niekoľko sekúnd vytiahnete zástrčku zo zásuvky. Prípadne zmeňte miesto umiestnenia.

Technické údaje

Model:	622 316
Sieťové napätie:	220-240 V ~ 50-60 Hz
Trieda ochrany:	II 
Výkon:	160 W
Hladina akustického výkonu:	≤ 82 dB(A)
Objem	
nádoba na kávové zrná:	max. 400 g
štandardná zberná nádoba	max. 100 g
Váha	
merací rozsah:	3 - 100 g
presnosť merania:	+/- 3 g
Teplota prostredia:	+10 až +40 °C
Made exclusively for:	Tchibo GmbH, Überseering 18, 22297 Hamburg, Germany www.tchibo.sk

V rámci vylepšovania produktov si vyhradzuje právo na technické a optické zmeny na výrobku.



Likvidácia

Výrobok a jeho obal boli vyrobené z hodnotných materiálov, ktoré sa dajú recyklovať. Tým sa znižuje množstvo odpadu a šetrí životné prostredie.

Likvidujte **obal** podľa pravidiel separovaného zberu. Využite na to miestne možnosti na zber papiera, lepenky a ľahkých obalov.



Prístroje, ktoré sú označené týmto symbolom, sa nesmú likvidovať spolu s domovým odpadom!

Máte zákonnú povinnosť likvidovať staré prístroje oddelene od domového odpadu.

Elektrické prístroje obsahujú nebezpečné látky. Tieto môžu byť pri nesprávnom skladovaní a likvidácii škodlivé pre životné prostredie a zdravie. Informácie o zberných dvoroch, ktoré odoberajú staré prístroje bezplatne, vám poskytne obecná alebo mestská správa.

Záruka

Záruku poskytujeme na obdobie

2 rokov od dátumu kúpy.

Tchibo GmbH, Überseering 18,
22297 Hamburg, Germany

V rámci záručnej doby opravíme bezplatne všetky materiálové alebo výrobné chyby. Predpokladom na poskytnutie záruky je predloženie dokladu o kúpe vystaveného spoločnosťou Tchibo alebo jedným z jej autorizovaných distribútorov. Táto záruka platí v rámci EÚ, Švajčiarska a Turecka.

Záruka sa nevzťahuje na škody spôsobené nesprávnym používaním výrobku alebo nedostatočným odstraňovaním vodného kameňa, na diely podliehajúce rýchlemu opotrebeniu a ani na spotrebný materiál. Tieto si môžete objednať prostredníctvom nášho zákazníckeho servisu. V prípade, že ide o opravu výrobku, ktorá nie je klasifikovaná ako záručná, môžete si, pokiaľ je to ešte možné, nechať opraviť výrobok v servisnom stredisku na vlastné náklady.

Táto záruka neobmedzuje **práva na záruku vyplývajúce zo zákona**.

Zákaznícky servis

 **0800 212 313**
(bezplatne)

V pondelok až piatok od 8:00 do 20:00 hod.

V sobotu od 8:00 do 16:00 hod.

E-mail: servis@tchibo.sk

Číslo výrobku: 622 316

Servis a oprava

Ak by sa napriek očakávaniam vyskytol nedostatok, obráťte sa najskôr na našich kolegov zo zákazníckeho servisu. Naši kolegovia vám radi pomôžu a dohodnú s vami ďalšie kroky.



Ak je potrebné výrobok zaslať, vyplňte prosím nasledujúce údaje:

- vašu **adresu**,
- **telefónne číslo** (cez deň) a/alebo **e-mailovú adresu**,
- **dátum kúpy** a
- podľa možnosti **presný popis chyby**.

K výrobku priložte **kópiu dokladu o kúpe**. Výrobok dobre zabaľte, aby sa pri preprave nepoškodil. Výrobok bude vyzdvihnutý spôsobom, aký bol dohodnutý so zákazníckym servisom. Len tak môžeme zabezpečiť rýchle spracovanie vašej zásielky.

Alebo výrobok odovzdajte osobne v najbližšej filiálke Tchibo.

Ak oprava nie je klasifikovaná ako záručná, informujte nás, či:

- žiadate predbežnú kalkuláciu nákladov na opravu alebo
- žiadate spätné zaslanie výrobku bez opravy (na vaše náklady) alebo
- žiadate likvidáciu výrobku (bezplatne).

Pre informácie o výrobkoch, objednávky príslušenstva alebo otázky ohľadom servisu sa prosím obráťte na náš zákaznícky servis. Pri vašich otázkach uveďte číslo výrobku.