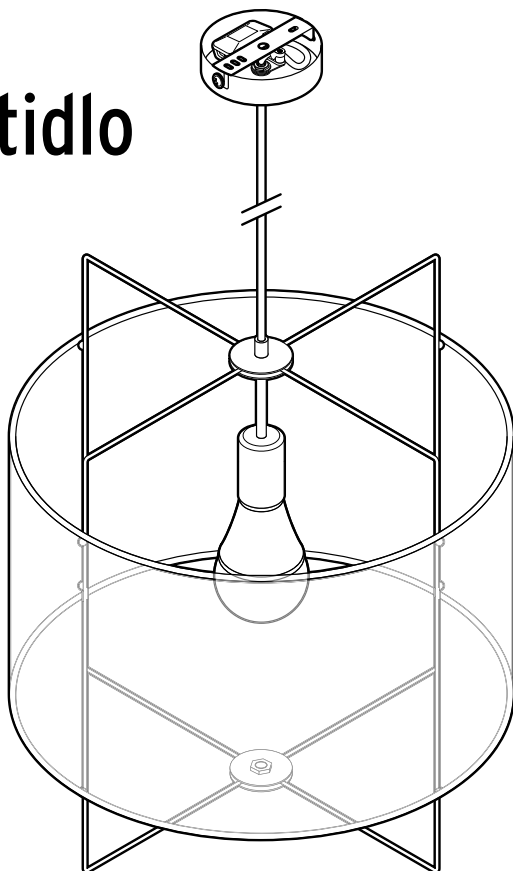


# Stropné svietidlo





Výrobok je vybavený bezpečnostnými prvkami. Napriek tomu si pozorne prečítajte bezpečnostné upozornenia a výrobok používajte iba podľa opisu v tomto návode, aby nedopatrením nedošlo k poraneniám alebo škodám.

Uschovajte si tento návod na neskoršiu potrebu. Ak výrobok postúpite inej osobe, musíte jej odovzdať aj tento návod.

### Účel použitia

Svietidlo je navrhnuté na používanie v domácnosti a nie je vhodné na komerčné účely.



Je určené do suchých interiérov.

Svietidlo sa hodí na montáž na normálne horľavé materiály.

### NEBEZPEČENSTVO pre deti

- Drobné diely a obalový materiál uchovávajúce mimo dosahu detí.
- Okrem iného hrozí nebezpečenstvo udusenia!

### NEBEZPEČENSTVO zásahu elektrickým prúdom

- Elektrickú inštaláciu musí realizovať odborný personál. Pritom musí rešpektovať inštalačné predpisy.
- Svetidlo sa smie pripájať len na elektrické rozvody, ktoré sú v súlade s parametrami svetidla uvedenými v časti „Technické údaje“.
- Pred elektrickou inštaláciou musíte vypnúť istič, resp. odpojiť dané elektrické vedenie od napájania. Inak hrozí nebezpečenstvo zásahu elektrických prúdom!
- Svetidlo nesmie byť nainštalované na vodivom podklade.
- Svetidlo sa nesmie používať v priestoroch s nebezpečenstvom výbuchu.
- Zabráňte kontaktu svetidla s vodou alebo inými kvapalinami, pretože inak hrozí nebezpečenstvo zásahu elektrickým prúdom.

- Uistite sa, že na mieste vŕtania otvorov sa nenachádzajú žiadne rúry ani vedenia.
- Nezapájajte svietidlo pri viditeľných známkach poškodenia na prípojnom kábli alebo na iných dieloch.
- Nevykonávajte žiadne úpravy na svietidle alebo na prípojnom kábli. Opravy zverte len špecializovanej opravovni. Sami nesmiete vymieňať ani prípojný kábel.

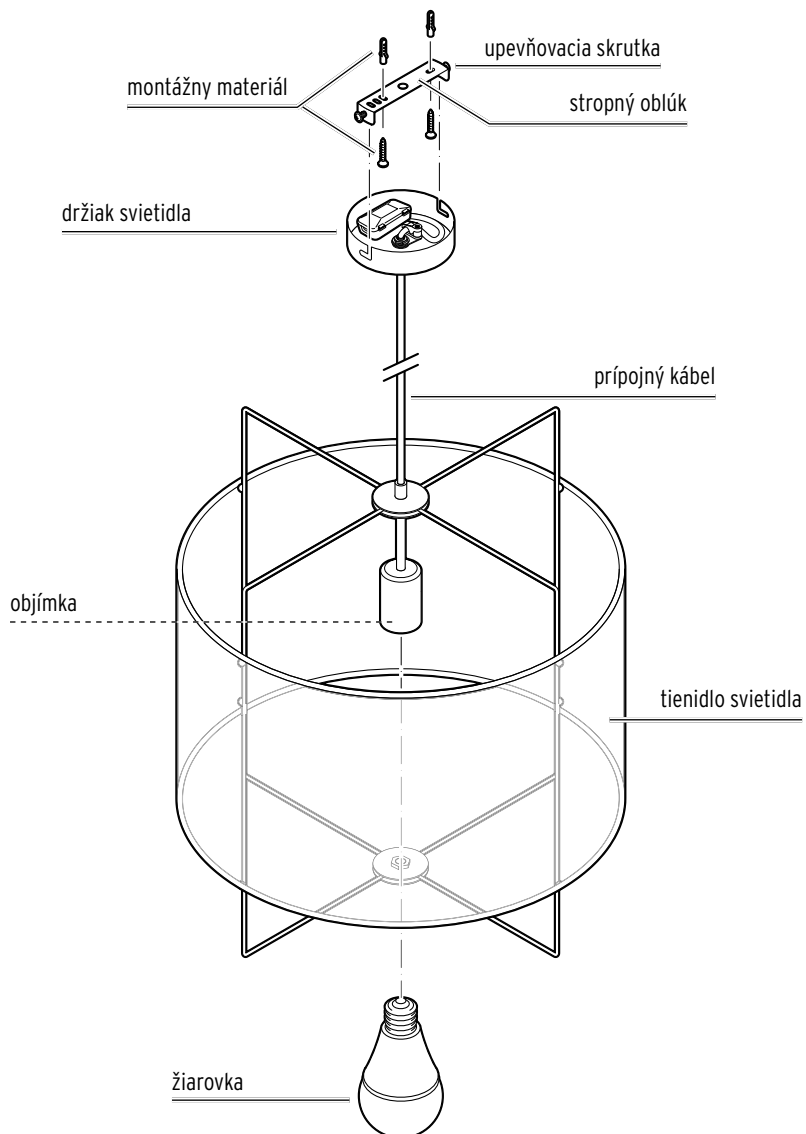
### VAROVANIE pred požiarom

- Svetidlo sa počas prevádzky zohreje a je horúce. Svetidlo nezakrývajte a v žiadnom prípade cezeň nevesajte predmety.

### POZOR - Vecné škody

- Pred namontovaním na strop sa v špecializovanej predajni informujte o montážnom materiáli vhodnom pre váš strop.
- Používajte len typ žiarovky, ktorý je uvedený v kapitole „Technické údaje“. Nesmie dôjsť k prekročeniu maximálneho výkonu svetidla.
- Svetidlo nezapájajte na externý stmievač, mohla by sa tým poškodiť elektronika priloženej žiarovky.
- Na čistenie nepoužívajte ostré chemikálie, agresívne ani abrazívne čistiace prostriedky.

## Prehľad (obsah balenia)



# Montáž

## Vybalenie



**NEBEZPEČENSTVO pre deti** - Nebezpečenstvo ohrozenia života udusením/prehltnutím

Zabráňte prístupu detí k obalovému materiálu. Okamžite ho zlikvidujte.  
Drobné diely uchovávajte mimo dosahu detí.

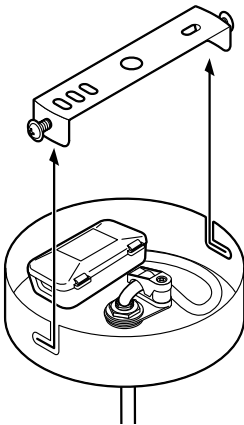
1. Odstráňte všetok obalový materiál. Dbajte na to, aby ste omylom nevyhodili montážny materiál.
2. Skontrolujte, či je svietidlo nepoškodené a či sú prítomné všetky diely.

## Príprava na montáž

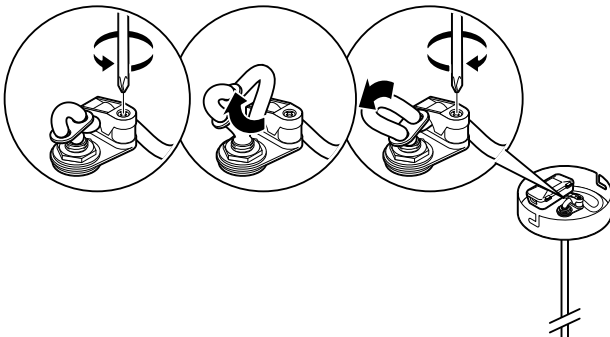


Pred namontovaním na strop sa v špecializovanej predajni informujte o montážnom materiáli vhodnom pre váš strop.

1. Uistite sa, že na mieste vŕtania otvorov sa nenachádzajú žiadne rúry ani vedenia.
2. Pred montážou vypnite istič, resp. odpojte elektrické vedenie od napájania prúdom.
3. Obe bočné upevňovacie skrutky, ktorými je stropný oblúk pripravený k držiakovi svietidla, uvoľnite natoľko, aby sa stropný oblúk dal zložiť.



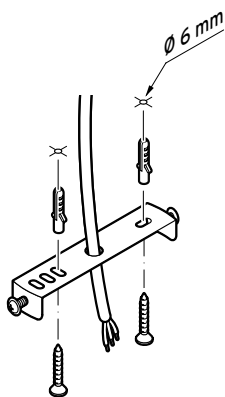
## Zníženie výšky závesu svietidla



▷ Výšku svietidla nastavíte tak, že uvoľníte skrutku na svorku držiakovi svietidla, vytiahnete prípojný kábel smerom nahor a na želanej dĺžke ho zafixujete pomocou svorky.

## Upevnenie stropného oblúka

1. Pomocou stropného oblúka si vyznačte miesta na vyvrtanie dier na strope.
2. Vyvrtajte diery pre hmoždinky.



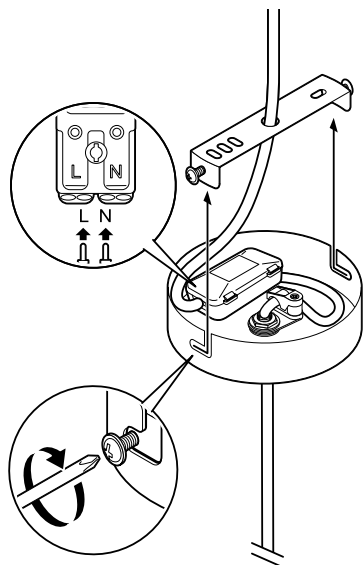
3. Hmoždinkami a skrutkami upevnite stropný oblúk na strop.

## Elektrická prípojka - len pre odborníkov



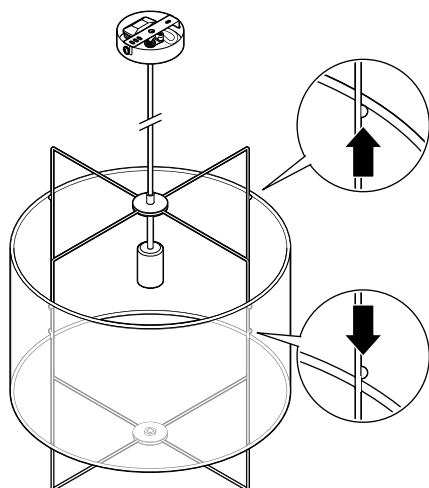
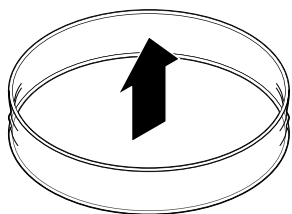
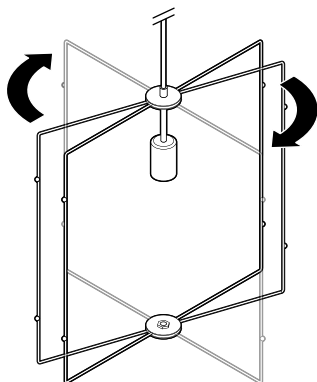
**NEBEZPEČENSTVO** - Nebezpečenstvo ohrozenia života v dôsledku zásahu elektrickým prúdom

- Elektrickú inštaláciu musí realizovať odborný personál. Pritom musí rešpektovať platné inštalačné predpisy.
- Pred elektrickou inštaláciou musíte vypnúť istič, resp. odpojiť dané elektrické vedenie od napájania.



1. Požiadajte odborníka o pripojenie svietidla lustrovou svorkou na elektrické vedenie.
2. Držiak svietidla posuňte nahor cez upevňovacie skrutky a tie opäť utiahnite.

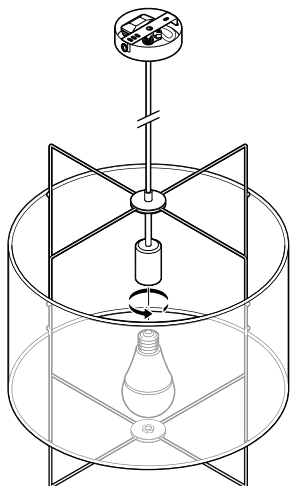
## Upevnenie tienidla svetidla



- ▷ Otočením rovnomerne roziahnite konštrukciu tienidla svetidla.
- ▷ Tienidlo svetidla natiahnite na konštrukciu zdola nahor...

- ▷ ... a na vrchnej strane tienidlo svetidla zaistíte pod výstupkami konštrukcie.

## Vloženie žiarovky



**i** Používajte len typ žiarovky, ktorý je uvedený v kapitole „Technické údaje“.

▷ Zatočte dodanú žiarovku do objímky.

---

## Uvedenie svetidla do prevádzky

### Zapnutie svetidla

1. Zapnite istič, resp. obnovte napätie v elektrickom vedení až po ukončení všetkých montážnych úkonov.
2. Stlačte svetelný spínač na kontrolu, či je svetidlo zapojené správne.

**i** O používaní (zapnutí, vypnutí a stmievaní) pribalených stmievateľných žiaroviek s technológiou step dimming sa dočítate v osobitnom príbalovom letáku.

---

## Čistenie

1. Vypnite svetidlo a počkajte, kým všetky horúce diely dostatočne nevychladnú.
  2. Vyčistite všetky diely svetidla prachovkou alebo suchou, mäkkou handrou.
- ▷ V prípade potreby môžete tienidlo svetidla poutierať mierne navlhčenou handričkou.

## Likvidácia

Výrobok a jeho obal boli vyrobené z hodnotných materiálov, ktoré sa dajú recyklovať. Tým sa znižuje množstvo odpadu a šetrí životné prostredie.

Likvidujte **obal** podľa pravidiel separovaného zberu. Využite na to miestne možnosti na zber papiera, lepenky a ľahkých obalov.



**Prístroje**, ktoré sú označené týmto symbolom, sa nesmú likvidovať spolu s domovým odpadom!

Máte zákonnú povinnosť likvidovať staré prístroje oddelene od domového odpadu.

Elektrické prístroje obsahujú nebezpečné látky. Tieto môžu byť pri nesprávnom skladovaní a likvidácii škodlivé pre životné prostredie a zdravie. Informácie o zberných dvoroch, ktoré odoberajú staré prístroje bezplatne, vám poskytnie obecná alebo mestská správa.

Poškodené žiarovky sa musia odvieŕať na ekologickú likvidáciu do zberne pre elektroodpad.

---

## Technické údaje

Model:	56078
Číslo výrobku:	648 764
Sieťové napätie:	220 - 240 V ~50/60 Hz
Trieda ochrany:	II <input type="checkbox"/>
Zdroj svetla:	1 x typ E27, max. 40 W (1 x typ E27, 8,5 W, LED-žiarovka, s technológiou step dimming, v obsahu balenia)
Teplota prostredia:	+10 až +40 °C
Výrobca:	Edi Light, Heiligkreuz 22, 6136 Pill, Austria (Rakúsko)

V rámci vylepšovania produktov si vyhradzuje právo na technické a optické zmeny výrobku.



Model:  
56078

Výrobca:  
Edi Light, Heiligkreuz 22, 6136 Pill, Austria (Rakúsko)