

Tchibo

Solárna záhradná fontána



sk **Návod na použitie a záruka**

Tchibo GmbH D-22290 Hamburg · 13655IAB1X1XIV · 2023-08

Bezpečnostné upozornenia



Výrobok je vybavený bezpečnostnými prvkami. Napriek tomu si pozorne prečítajte bezpečnostné upozornenia a výrobok používajte iba podľa opisu v tomto návode, aby nedopatrením nedošlo k poraneniam alebo škodám.

Uschovajte si tento návod na neskoršie použitie. Ak výrobok postúpите inej osobe, musíte jej odovzdať aj tento návod.

Účel použitia

Solárna záhradná fontána je exteriérová dekorácia. Je určená na trvalé použitie v exteriéri.

Čerpadlo je určené iba na použitie v tejto fontáne. Nepoužívajte ho na iné účely.

Fontána je navrhnutá na súkromné použitie a nie je vhodná na komerčné účely.

NEBEZPEČENSTVO pre deti

- Drobné časti, ktoré sa dajú prehltnúť a obalový materiál uchovávajte mimo dosahu detí. Okrem iného hrozí nebezpečenstvo udusení!
- Zabráňte deťom v prístupe k výrobku.
- Dbajte na to, aby deti nepili z fontány. Nikdy ju nenapĺňajte jedovatými substanciami alebo prísadami (napr. vonné oleje), ktoré by nedopatrením mohli vypiť deti alebo zvieratá.

VAROVANIE pred poraneniami

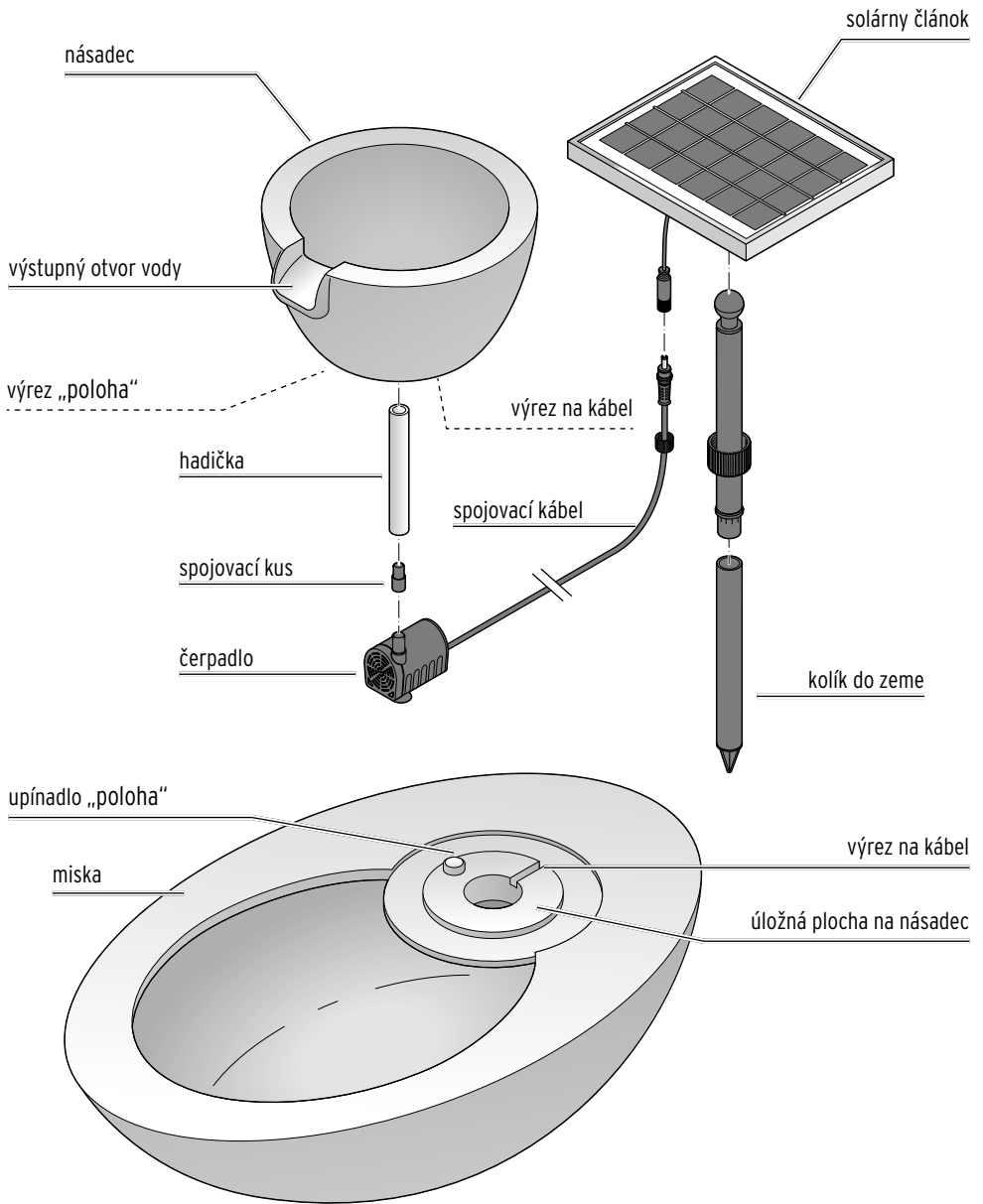
- Spojovací kábel uložte tak, aby ste sa oň nepotkávali. Rešpektujte: Kábel nie je vhodný na uloženie v zemi.

Vecné škody

- Na výrobku nevykonávajte žiadne zmeny. Opravy zverte len špecializovanej opravovni, alebo sa obráťte na náš zákaznícky servis.
- Nepoužívajte výrobok pri viditeľných známkach poškodenia.
- Solárny článok sa nesmie polepovať nálepkami, zakrývať ani maľovať.

- Nenapĺňajte žiadne prídavné substancie (aromatické oleje, chlórovanú vodu, kyseliny, zásadité látky, nemrznúce zmesi atď.), ktoré by mohli poškodiť fontánu alebo čerpadlo.
- Teplota vody musí byť v rozsahu +5 °C až +35 °C. V chladných zimných mesiacoch sa fontána nedá používať. Odložte ju na suché miesto chránené proti mrazu. Vypustenie fontány na zimu a jej ponechanie v exteriéri nestačí, pretože v čerpadle by sa mohol nachádzať ešte zvyšok vody a pri mrazoch by sa mohlo poškodiť.
- Naplnenie fontány: minimálna náplň cca 3 l, maximálna náplň cca 5 l vody. Pravidelne kontrolujte hladinu naplnenia. Čerpadlo musí byť úplne ponorené vo vode. Pri nedostatku vody hrozí poškodenie čerpadla.
- Pravidelne odstraňujte nečistoty z fontány, pretože môžu upchať nasávací otvor čerpadla. Pravidelne vymieňajte vodu; ideálny interval sú tri dni.
- Nenapĺňajte fontánu pieskom alebo kameňmi. Neukladajte do nej žiadne rastliny. Časti rastlín, piesok alebo malé kamene môžu upchať nasávací otvor čerpadla. Voľný musí zostať aj výpustný otvor vody.
- Na čistenie nepoužívajte ostré chemikálie, agresívne ani abrazívne čistiace prostriedky.
- Nedá sa úplne vylúčiť, že niektoré laky, plasty alebo čistiace prostriedky rozleptajú alebo rozmočia materiál protišmykových nožičiek. Aby ste zabránili neželaným stopám na citlivých podkladoch, položte pod výrobok prípadne protišmykovú podložku.

Prehľad (obsah balenia)



Umiestnenie

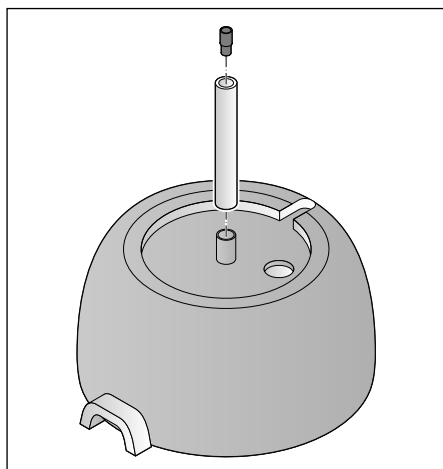
Fontána je nezávislá od zdroja elektrickej energie. Pretože je ale odkázaná na slnečnú energiu, musíte pred umiestnením zvážiť a rešpektovať nasledujúce body:

- Solárny článok umiestnite na slnečné miesto. Vyberte miesto umiestnenia, kde je solárny článok počas dňa čo najdlhšie vystavený priamemu slnečnému žiareniu.
- Vyhnite sa miestu umiestnenia, ktoré je úplne alebo z veľkej časti v tieni (stromy, hrebeň strechy atď.). Solárny článok neumiestňujte na severnú stranu domu. Na tejto strane nie je cez deň dostatok slnečného svetla.
- Kolík do zeme zatlačte čo najhlbšie do pevnej pôdy tak, aby solárny článok zostal stáť aj pri silnom vetre.

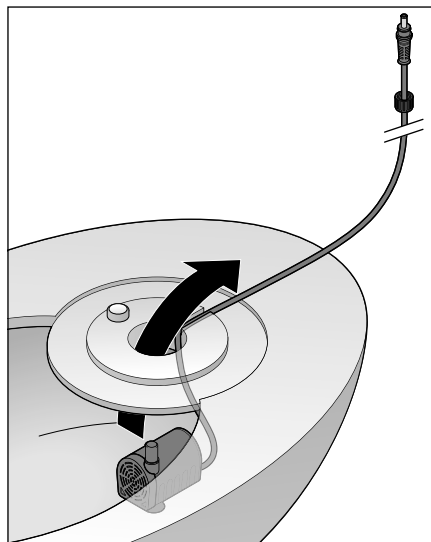
Uvedenie do prevádzky

Montáž a naplnenie fontány

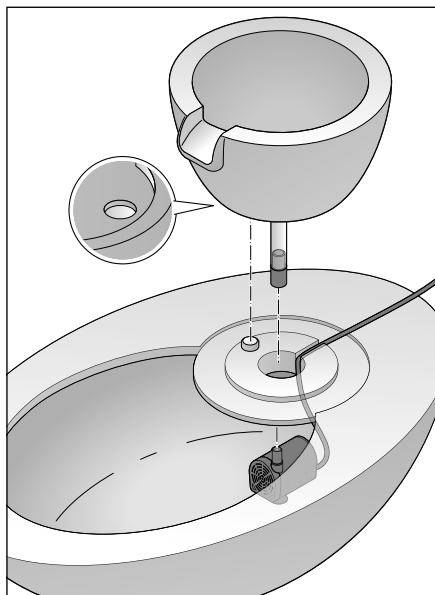
1. Vyberte všetky diely z obalu a odstráňte všetok obalový materiál.
2. Pred použitím vypláchnite misu a násadec čistou vodou.



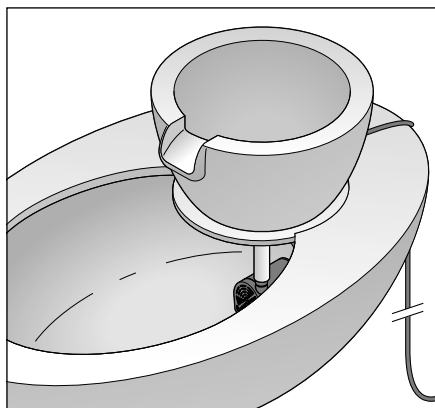
3. Hadičku zastrčte dole na násadec: Úplne ju zatlačte na čap. Spojovací kus vytiahnite z čerpadla a nasuňte ho dolu do hadičky.



4. Čerpadlo umiestnite pod úložnú plochu do misy a najprv prestrčte kábel cez otvor zdola. Umiestnite kábel do výrezu.



5. Násadec umiestnite na úložnú plochu, hadičku pritom prevedte cez otvor. Výrez „poloha“ v spodnej časti násadca musí byť na upínadle „poloha“ na úložnej ploche. Dávajte pozor, aby ste kábel nepricvikli!
Nasadte hadičku so spojovacím kusom na čerpadlo.

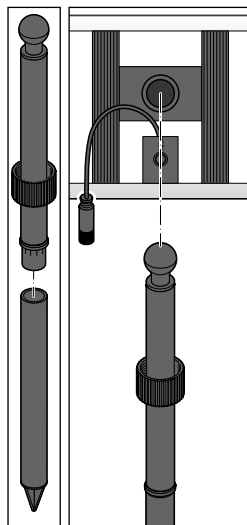


Stlačte čerpadlo na dno misky tak, aby sa prichytilo prísavkami. Dbajte na to, aby sa hadička nezalomila.

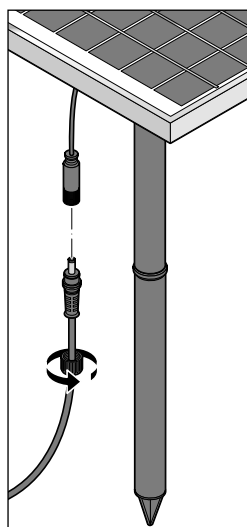
6. Naplňte vodu do misky.

Naplňte do fontány min. 3 l a max. 5 l vody. Pravidelne kontrolujte hladinu naplnenia. Čerpadlo musí byť úplne ponorené vo vode. Pri nedostatku vody hrozí poškodenie čerpadla.

Instalácia a pripojenie solárneho článku



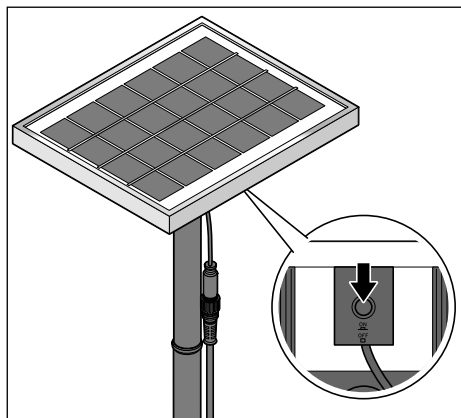
1. Zložte oba diely kolíka do zeme.
2. Nasadte kolík do zeme na solárny článok a dotiahnite prevlečnú maticu.



3. Zastrčte zástrčku spojovacieho kábla do zásuvky a dotiahnite prevlečnú maticu.
4. Zatláčte kolík do zeme.
5. Solárny článok nasmerujte tak, aby naň dopadalo čo najviac svetla.

Poruchy/pomoc

Zapnutie/vypnutie fontány



▷ Na zapnutie/vypnutie fontány stlačte tlačidlo na spodnej strane solárneho článku.

i Vďaka solárnemu článku je fontána napájaná energiou bez akýchkoľvek medzičlánkov priamo zo slnka - a v závislosti od polohy slnka čerpá viac alebo menej vody. Za súmraku alebo potme nedokáže čerpadlo pracovať.

Z výpustného otvoru vody nevyteká žiadna voda.

- Skontrolujte správne zapojenie spojovacieho kábla.
- Čerpadlo musí byť úplne ponorené vo vode. Príp. dolejte trochu vody.
- Skontrolujte, či je čerpadlo pevne zasunuté do hadičky na násadci.
- Vyčistite čerpadlo.
- Nesvieti slnko?
Fontána neakumuluje žiadnu energiu. Pri nedostatku slnečného svetla sa voda nečerpá.

Niekedy z výpustného otvoru vody vyteká viac, inokedy menej vody.

- Množstvo čerpanej vody závisí od zvoleného nastavenia čerpadla, ako aj od aktuálnej intenzity slnečného žiarenia. O čo intenzívnejšie slnečné žiarenie, o to vyšší výkon čerpadla.

Pri používaní je počuť hučanie alebo bzučanie.

- Násadec neleží správne na mise. Znovu ho umiestnite.
- Čerpadlo beží rýchlejšie, pretože v miske je málo vody. Dolejte vodu.



www.tchibo.sk/navody

Číslo výrobku: 679 124

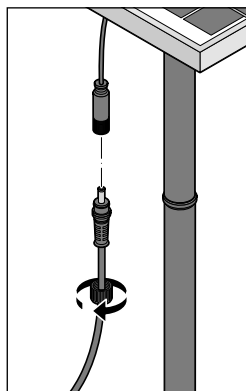
Čistenie a uschovanie

Čistenie

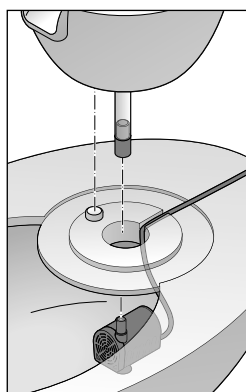
POKYN - Vecné škody

Na čistenie nepoužívajte ostré chemikálie, agresívne ani abrazívne čistiace prostriedky.

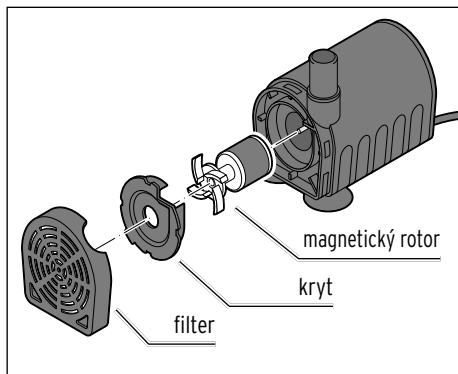
Musíte zaistiť pravidelné čistenie čerpadla, pretože vo vode sa usadzujú drobné čiastočky, ktoré môžu poškodiť čerpadlo. Odporúčame (v závislosti od intenzity používania) čistenie čerpadla každé tri mesiace.



1. Odpojte čerpadlo od solárneho článku. Na to uvoľníte prevlečnú maticu na spojovacom kábli a vytiahnete zástrčku zo zásuvky.



2. Z hadičky vytiahnete čerpadlo.



3. Stiahnite filter z čerpadla. Na vyčistenie ho môžete zláhka vyklepať.
4. Úzkym a špicatým predmetom opatrne zdvihnete kryt.
5. Úzkym a špicatým predmetom opatrne vyberte magnetický rotor z čerpadla.
6. Vlažnou vodou opláchnite magnetický rotor. Príp. usadeniny odstráňte mäkkou špongiou.
7. Vyčistíte upevnenie magnetického rotora a kryt čistou vodou a zubnou kefkou a pod.
8. Znovu poskladajte čerpadlo.
9. Poutierajte misu fontány špongiou a trochu zriedenej octovej vody. Následne ju pretrite čistou vodou.

Uschovanie

- ▷ Ak nebudete fontánu používať dlhší čas a ak by ste ju chceli uschovať, vyčistite ju najskôr podľa opisu.
- ▷ Nechajte ju úplne vyschnúť a potom ju dôkladne zabalte, podľa možnosti do originálneho obalu. Takto ju ochránite proti poškodeniu.

Likvidácia

Výrobok a jeho obal boli vyrobené z hodnotných materiálov, ktoré sa dajú recyklovať. Tým sa znižuje množstvo odpadu a šetrí životné prostredie.

Likvidujte **obal** podľa pravidiel separovaného zberu. Využite na to miestne možnosti na zber papiera, lepenky a ľahkých obalov.



Prístroje, ktoré sú označené týmto symbolom, sa nesmú likvidovať spolu s domovým odpadom!

Máte zákonnú povinnosť likvidovať staré prístroje oddelene od domového odpadu.

Elektrické prístroje obsahujú nebezpečné látky. Tieto môžu byť pri nesprávnom skladovaní a likvidácii škodlivé pre životné prostredie a zdravie. Informácie o zberných dvoroch, ktoré odoberajú staré prístroje bezplatne, vám poskytne obecná alebo mestská správa.

Technické údaje

Model: 679 124

Solárny článok
(bez akumulátora)

Výstup: 6 V, max. 5 W

Druh krytia: IP44

Trieda ochrany: III

Čerpadlo

Napätie: 6 V

Výkon: max. 0,75 W

Druh krytia: IP 68

(Čerpadlo je vhodné na trvalé ponorenie vo vode. Funguje až do hĺbky vody 1 m.)

Čerpaný objem: cca 115 l/h

Min. náplň: cca 3 l

Max. náplň: cca 5 l

Rozsah teploty vody:
+5 °C až +35 °C

Teplota prostredia:
+1 °C až +40 °C

Made exclusively for:

Tchibo GmbH, Überseering 18,
22297 Hamburg, Germany
www.tchibo.sk

V rámci vylepšovania produktov si vyhradzuje právo na technické a optické zmeny výrobku.



Záruka

Záruku poskytujeme na obdobie

3 rokov od dátumu kúpy.

Tchibo GmbH, Überseering 18,
22297 Hamburg, Germany

V rámci záručnej doby opravíme bezplatne všetky materiálové alebo výrobné chyby. Predpokladom na poskytnutie záruky je predloženie dokladu o kúpe vystaveného spoločnosťou Tchibo alebo jedným z jej autorizovaných distribútorov. Táto záruka platí v rámci EÚ, Švajčiarska a Turecka.

Záruka sa nevzťahuje na škody spôsobené nesprávnym používaním výrobku alebo nedostatočným odstraňovaním vodného kameňa, na diely podliehajúce rýchlemu opotrebeniu a ani na spotrebný materiál. Tieto si môžete objednať prostredníctvom nášho zákazníckeho servisu.

V prípade, že ide o opravu výrobku, ktorá nie je klasifikovaná ako záručná, môžete si, pokiaľ je to ešte možné, nechať opraviť výrobok v servisnom stredisku na vlastné náklady.

Táto záruka neobmedzuje **práva na záruku vyplývajúce zo zákona**.

Zákaznícky servis



0800 212 313

(bezplatne)

V pondelok až piatok od 8.00 do 20.00 hod.

V sobotu od 8.00 do 16.00 hod.

E-mail: servis@tchibo.sk

Číslo výrobku:

679 124

Servis a oprava

Ak by sa napriek očakávaniam vyskytol nedostatok, obráťte sa najskôr na našich kolegov zo zákaznického servisu. Naši kolegovia vám radi pomôžu a dohodnú s vami ďalšie kroky.



Ak je potrebné výrobok zaslať, vyplňte prosím nasledujúce údaje:

- vašu **adresu**,
- **telefónne číslo** (cez deň) a/alebo **e-mailovú adresu**,
- **dátum kúpy** a
- podľa možnosti **presný popis chyby**.

K výrobku priložte **kópiu dokladu o kúpe**.

Výrobok dobre zabaľte, aby sa pri preprave nepoškodil. Výrobok bude vyzdvihnutý spôsobom, aký bol dohodnutý so zákazníckym servisom.

Len tak môžeme zabezpečiť rýchle spracovanie vašej zásielky.

Alebo výrobok odovzdajte osobne v najbližšej filiálke Tchibo.

Ak oprava nie je klasifikovaná ako záručná, informujte nás, či:

- žiadate predbežnú kalkuláciu nákladov na opravu alebo
- žiadate spätné zaslanie výrobku bez opravy (na vaše náklady) alebo
- žiadate likvidáciu výrobku (bezplatne).

Pre informácie o výrobkoch, objednávky príslušenstva alebo otázky ohľadom servisu

sa, prosím, obráťte na náš zákaznícky servis. Pri vašich otázkach uveďte číslo výrobku.