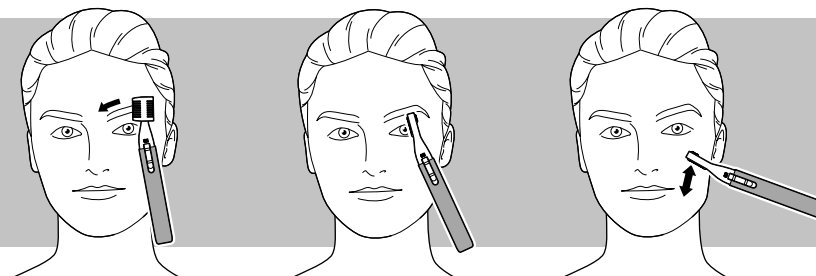


Zastrihávač obočia

sk Návod na používanie



www.tchibo.sk/navody



Bezpečnostné upozornenia

Prečítajte si pozorne bezpečnostné upozornenia a výrobok používajte len spôsobom opísaným v tomto návode, aby nedopatrením nedošlo k poraneniam alebo škodám. Ušchovajte si tento návod na neskoršie použitie. Ak výrobok postúpite inej osobe, musíte jej odovzdať aj tento návod.

Účel použitia

- Prístroj je určený na strihanie obočia i chĺpkov na tvári a iných častiach tela.
- Výrobok je koncipovaný na súkromné použitie a nie je vhodný na komerčné účely, napr. v kozmetických štúdiách.
- Výrobok používajte iba v suchých interiéroch.

NEBEZPEČENSTVO pre deti

- Prístroj nepoužívajte na deťoch. Prístroj a celé príslušenstvo uchováajte tiež mimo dosahu detí.
- Drobné diely a obalový materiál uchováajte mimo dosahu detí. Okrem iného hrozí nebezpečenstvo udusenía a poranenia!
- Prehltutie batérií môže byť životunebezpečné. Pri prehltnutí batérie môže v priebehu 2 hodín dôjsť k vážnemu vnútornému poleptaniu a usmrteniu. Nielen nové, ale aj vybité batérie a výrobok preto uschovávajú mimo dosahu detí. Pri podozrení na prehltutie batérie alebo na iný spôsob jej prieniku do tela okamžite privolajte lekársku pomoc.

VAROVANIE pred poraneniami

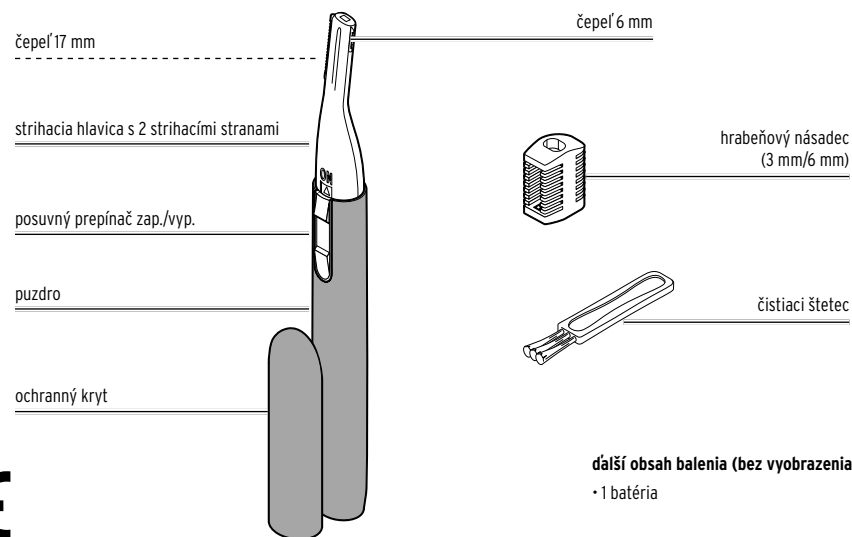
- Strihaciu hlavicu nezavádzajte do ucha alebo nosa, v opačnom prípade môže dôjsť k poškodeniu ušného bubienka alebo nosnej sliznice.
- Počas používania dbajte na pevné osadenie strihacej hlavice.
- Prístroj sa nesmie používať v prípade, že prístroj alebo hrebeňový násadec vykazujú viditeľné poškodenie. Používajte len originálne príslušenstvo.

- Priložená batéria sa nesmie dobíjať, rozoberať, hádzať do ohňa alebo skratovať.
- Ak dôjde k vytečeniu batérie, zabráňte kontaktu s pokožkou, očami a sliznicami. Postihnuté miesta prípadne opláchnite vodou a okamžite vyhľadajte lekára.

POZOR – Vecné škody

- Pri vkladaní batérie dbajte na správnu polaritu (+/-).
- Puzdro musí byť pri čistení prístroja pevne zaistené k strihacej hlavici.
- Nikdy neponárajte prístroj úplne do vody.
- Ak prístroj nepoužívate, nasadte na strihaciu hlavu ochranný kryt.
- Pred vložením vyčistite v prípade potreby kontakty batérie a prístroja. Nebezpečenstvo prehriatia!
- Batérie a výrobok chráňte pred nadmerným teplom. Vybte batériu z výrobku, keď je vybitá, alebo keď výrobok dlhšie nepoužívate. Zabráňte tak škodám, ktoré môžu nastať pri vytečení.
- Neuvádzajte prístroj do prevádzky, keď vykazuje viditeľné poškodenia, alebo po páde prístroja.
- Na výrobku nevykonávajte žiadne zmeny. Opravy zverte len špecializovanej opravovni.

Prehľad (obsah balenia)



Technické údaje

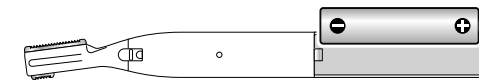
Model: 634 060
 Batéria: 1x LR03(AAA)/1,5 V
 Doba prevádzky: 90 minút
 Teplota prostredia: +10 až +40 °C

Made exclusively for: Tchibo GmbH, Überseering 18,
 22297 Hamburg, Germany,
www.tchibo.sk

V rámci vylepšovania výrobku si vyhradzuje právo na technické a optické zmeny výrobku.

Vloženie batérie

1. Stiahnite ochranný kryt zo strihacej hlavice.
2. Stiahnite puzdro z prístroja.



3. Založte priloženú batériu podľa obrázka v priehradke na batériu. Dbajte pritom na správnu polaritu (+/-).
4. Natiahnite puzdro opäť na prístroj. Puzdro sa musí so strihacou hlaviciou pevne zaistiť.
5. Ak prístroj nepoužívate, nasadte ochranný kryt opäť na strihaciu hlavicu.

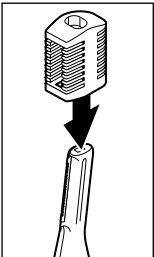
Používanie



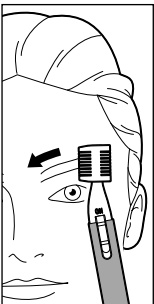
- Pri používaní prístroja vždy používajte zrkadlo.
- Ak prístroj nepoužívate, na strihaciu hlavicu nasadíte vždy ochranný kryt. Len vtedy je posuvný prepínač zap./vyp. blokovaný a prístroj sa nedá nedopatrením zapnúť.
- Strihacia hlavica má 2 strihacie strany s dĺžkou čepele 6 mm, resp. 17 mm. Hrebeňový násadec má na jednej strane krátke hroty na dĺžku strihu 3 mm a na druhej strane dlhé hroty na dĺžku strihu 6 mm. Zvoľte si strihaciu stranu a dĺžku strihu podľa želaného použitia.

- ▷ Posuvný spínač zap./vyp. posuňte...
 - ... dopredu na zapnutie prístroja.
 - ... dozadu na vypnutie prístroja.

Zastrihávanie obočia (krátenie)



1. Hrebeňový násadec nasuňte na strihaciu hlavicu tak, aby sa hroty so želanou dĺžkou strihu - 6 alebo 3 mm - nachádzali na strihacej strane, ktorú chcete použiť. Pri jeho nasadzovaní dbajte na vedenie v hrebeňovom násadci a vonku na strihacej hlave.
2. Na zapnutie prístroja posuňte posuvný spínač zap./vyp. vpred.



3. Prístroj s hrebeňovým násadcom opatrne ťahajte popri obočí proti smeru rastu chĺpkov.

Formovanie obočia

- ▷ Príp. odnímate hrebeňový násadec.



1. Na zapnutie prístroja posuňte posuvný spínač zap./vyp. vpred.
2. Strihaciu hlavicu so zvolenou strihacou stranou opatrne ťahajte tak v smere ako aj v protismere rastu chĺpkov - popri línii obočia. Obočie si tým precízne sformujete.

Odstraňovanie chĺpkov

- ▷ Príp. odnímate hrebeňový násadec.



1. Na zapnutie prístroja posuňte posuvný spínač zap./vyp. vpred.
2. Strihaciu hlavicu so zvolenou strihacou stranou ťahajte opatrne na pokožke proti smeru rastu chĺpkov. Voľnou rukou pritom prípadne naťahujte pokožku a prístroj ťahajte v plochom uhle po časti, ktorú chcete oholiť.



Týmto istým spôsobom si môžete prístrojom vyholiť vlasy na zátylku alebo neželané chĺpky na iných častiach tela.



VAROVANIE - Nebezpečenstvo poranenia

- Pozor pri strihaní chĺpkov v nose: Strihaciu hlavicu nezavádzajte do nosa, v opačnom prípade môže dôjsť k poškodeniu nosnej sliznice. S prístrojom odstraňujte len chĺpky vytrčajúce z nosa.
- Pozor pri strihaní ušných chĺpkov: Strihaciu hlavicu nezavádzajte do zvukovodu, v opačnom prípade môže dôjsť k poškodeniu bubienka. S prístrojom odstraňujte len chĺpky pozdĺž vonkajšej partie ucha.

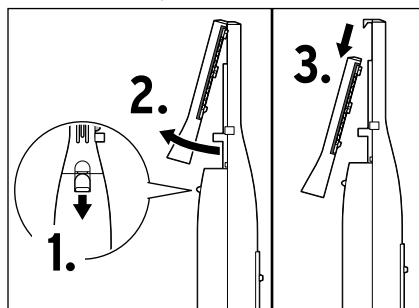
Čistenie

POZOR - Vecné škody

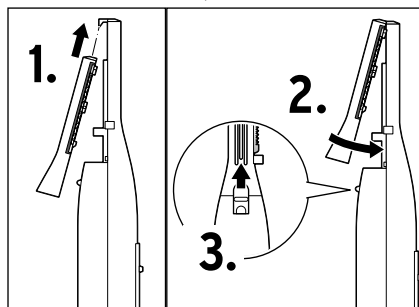
- Nikdy neponárajte prístroj úplne do vody.
- Puzdro musí byť pri čistení prístroja pevne zaistené k strihacej hlavici.
- Na čistenie nepoužívajte abrazívne alebo žieravé čistiace prostriedky, resp. tvrdé kefy atď.

Čistenie strihacej hlavice (po každom použití)

- ▷ Prístroj vypnite a strihaciu hlavicu vykefujte priloženým čistiacim štetcom.
- ▷ Na dôkladné vyčistenie strihaciu hlavicu rozoberte:



- ▷ Čepele opláchnite pod tečúcou vodou a následne ich nechajte dobre vyschnúť.
- ▷ Vnútro puzdra vykefujte v prípade potreby s priloženým čistiacim štetcom.
- ▷ Strihaciu hlavicu opäť zložte:



Ak v kroku 2 strihacia hlavica sama od seba nezapadne do bieleho vodiaceho háčika, prístroj na krátko vypnite a opätovne zapnite.

- ▷ Na zablokovanie strihacej hlavice v závere bezpodmienečne posuňte malé tlačidlo smerom nahor.

Olejovalenie čepeľí v strihacej hlavici

- ▷ Pri pravidelnom používaní prístroja občas naolejujte čepele v strihacej hlavici. Použite na to kvapku oleja bez obsahu kyselín (napr. olej na šijacie stroje).

Čistenie hrebeňového násadca

- ▷ Odstráňte hrebeňový násadec z prístroja a jemne ho vyklepte.
- ▷ Očistite hrebeňový násadec pribaleným čistiacim štetcom, alebo ho opláchnite pod tečúcou vodou.

Čistenie puzdra

- ▷ V prípade potreby utrite prístroj mierne navlhčenou handričkou. Prístroj v žiadnom prípade nečistite pod tečúcou vodou, v opačnom prípade môže do puzdra vniknúť voda.

Likvidácia

Výrobok, jeho obal a dodaná batéria boli vyrobené z hodnotných materiálov, ktoré sa dajú recyklovať.

Tým sa znižuje množstvo odpadu a šetrí životné prostredie.

Likvidujte obal podľa pravidiel separovaného zberu. Využite na to miestne možnosti na zber papiera, lepenky a ľahkých obalov.



Prístroje, ktoré sú označené týmto symbolom sa nesmú likvidovať spolu s domovým odpadom! Máte zákonnú povinnosť likvidovať staré prístroje oddelene od domového odpadu. Elektrické prístroje obsahujú nebezpečné látky. Tieto môžu byť pri nesprávnom skladovaní a likvidácii škodlivé pre životné prostredie a zdravie. Informácie o zberných dvoroch, ktoré odoberajú staré prístroje bezplatne, vám poskytne obecná alebo mestská správa.



Batérie a akumulátory nepatria do domového odpadu! Máte zákonnú povinnosť odovzdať vybité batérie a akumulátory v zbernom dvore vašej obecnej alebo mestskej správy alebo v špecializovanej predajni, ktorá predáva batérie.

Číslo výrobku: 634 060