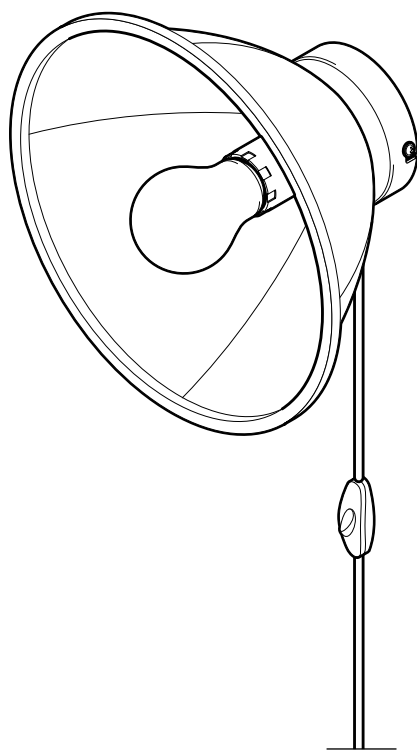


Nástenné svietidlo



Bezpečnostné upozornenia



Výrobok je vybavený bezpečnostnými prvkami. Napriek tomu si pozorne prečítajte bezpečnostné upozornenia a výrobok používajte iba podľa opisu v tomto návode, aby nedopatrením nedošlo k poraneniám alebo škodám.

Uschovajte si tento návod na neskoršie použitie. Ak výrobok postúpíte inej osobe, musíte jej odovzdať aj tento návod.

Účel použitia

Svietidlo je navrhnuté na používanie v domácnosti a nie je vhodné na komerčné účely.



Je určené do suchých interiérov.

Svietidlo sa hodí na montáž na normálne horľavé materiály.

Nebezpečenstvo pre deti

- Drobné diely a obalový materiál uchovávajúce mimo dosahu detí.
- Okrem iného hrozí nebezpečenstvo udusenía!

Nebezpečenstvo zásahu elektrickým prúdom

- Svetidlo sa nesmie používať v priestoroch s nebezpečenstvom výbuchu.
- Zabráňte kontaktu svietidla s vodou alebo inými kvapalinami, pretože inak hrozí nebezpečenstvo zásahu elektrickým prúdom.
- Svetidlo v žiadnom prípade neupevňujte priamo nad umývadlo, sporák alebo do blízkosti iných zdrojov tepla alebo vlhkosti.
- Svetidlo zastrčte iba do zásuvky inštalovanej podľa predpisov, ktorej sieťové napätie sa zhoduje s technickými údajmi výrobku.
- Pred výmenou žiarovky, čistením svietidla alebo pri poruchách vyťahnite sieťovú zástrčku zo zásuvky. Ťahajte pritom vždy za sieťovú zástrčku, nie za sieťový kábel.
- Nezapájajte svietidlo k sieti pri viditeľných známkach poškodenia sieťového kábla alebo iných dielov.

- Nevykonávajúce žiadne zmeny na svietidle alebo na sieťovom kábli.

Opravy zverte len špecializovanej opravovni alebo sa obráťte na zákaznícky servis. Sami nesmiete vymieňať ani sieťový kábel.

Nebezpečenstvo požiaru/nebezpečenstvo popálenín

- Žiarovka a svietidlo sa počas prevádzky môžu intenzívne zahriať. Nedotýkajte sa ich. Pred výmenou žiarovky počkajte, kým svietidlo úplne nevychladne. Svetidlo nezakrývajte a v žiadnom prípade cezeň nevešajte predmety.

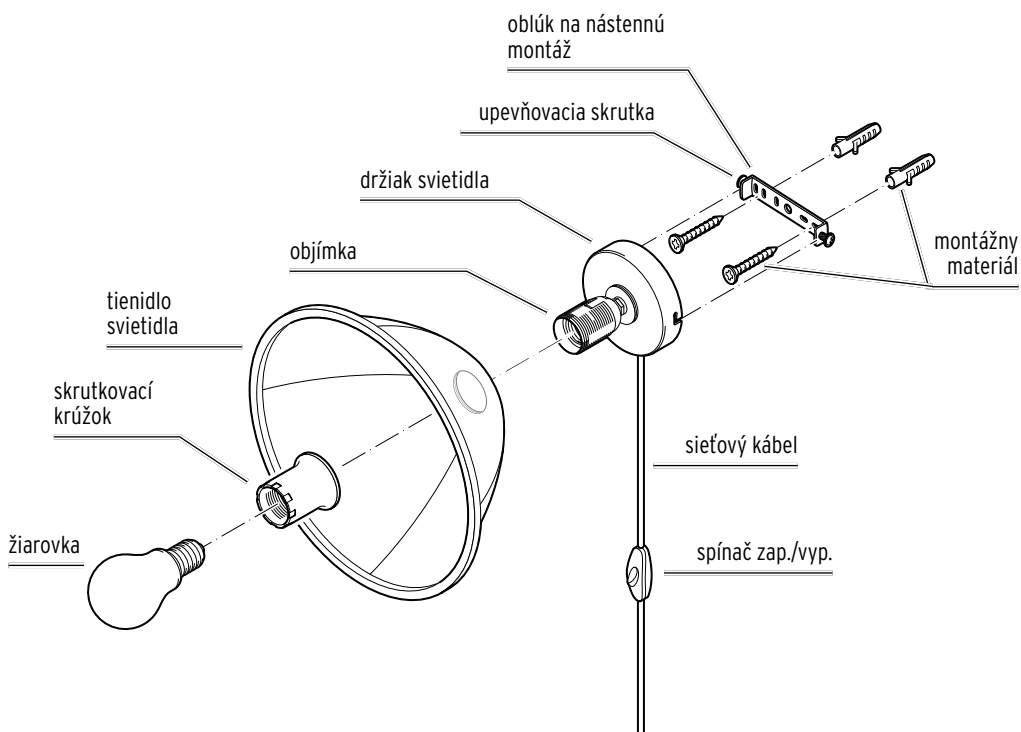
Vecné škody

- Pred montážou na stenu sa informujte v špecializovanom obchode, aký montážny materiál je vhodný pre vašu stenu.
- Používajte len typ žiarovky, ktorý je uvedený v kapitole „Technické údaje“. Nesmie dôjsť k prekročeniu maximálneho výkonu svietidla.
- Počas búrky môže dôjsť k poškodeniu prístrojov zapojených do elektrickej siete. Počas búrky preto vždy vyťahnite sieťovú zástrčku zo zásuvky.

Ak necháte svietidlo pripojiť k elektrickej sieti, dodatočne zohľadnite:

- Elektrickú inštaláciu musí realizovať odborný personál. Pritom musí rešpektovať inštalačné predpisy.
- Svetidlo nesmie byť nainštalované na vodivom podklade.
- Pred elektrickou inštaláciou musíte vypnúť istič resp. odpojiť elektrické vedenie od napájania prúdom. Inak hrozí nebezpečenstvo zásahu elektrických prúdom!

Prehľad (obsah balenia)



Montáž

Vybalenie



NEBEZPEČENSTVO pre deti - Nebezpečenstvo ohrozenia života udusením/prehltnutím

Zabráňte prístupu detí k obalovému materiálu. Okamžite ho zlikvidujte.
Mimo dosahu detí uschovávajújte aj drobné diely (napr. skrutky, rozperky).

1. Odstráňte všetok obalový materiál. Dbajte na to, aby ste omylom nevyhodili montážny materiál.
2. Skontrolujte, či je svietidlo nepoškodené a či sú všetky diely k dispozícii.

Vyznačenie otvorov na vyvrtanie a montáž nástenného držíaka svietidla



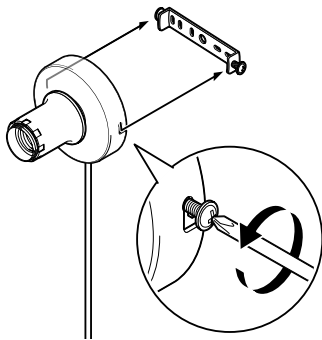
NEBEZPEČENSTVO - Nebezpečenstvo ohrozenia života v dôsledku zásahu elektrickým prúdom

Uistite sa, že na mieste vŕtania otvorov sa nenachádzajú žiadne rúry ani vedenia.

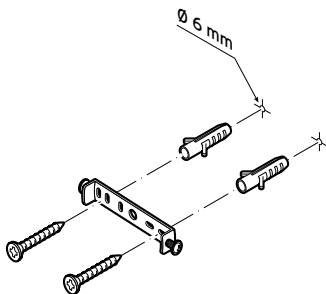
POKYN - Vecné škody

Pribalený montážny materiál je vhodný pre štandardné steny. Pred namontovaním na stenu sa v špecializovanej predajni informujte o montážnom materiáli vhodnom pre vašu stenu a v prípade potreby ho vymeňte.

Na vyznačenie otvorov na vyvrtanie použite oblúk na nástennú montáž svietidla ako šablónu. Postupujte pritom takto:



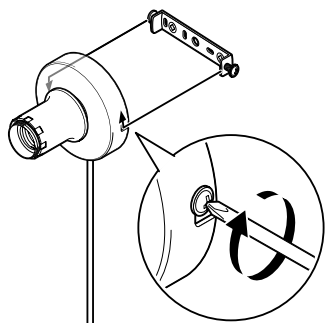
1. Obe bočné upevňovacie skrutky, ktorými je oblúk na nástennú montáž pripevnený k držíaku svietidla, uvoľníte natoľko, aby sa oblúk na nástennú montáž dal zložiť.
2. Pomocou oblúka na nástennú montáž si vyznačíte miesta na vyvrtanie dier.
3. Vyvrtajte diery pre rozperky.



4. Rozperkami a skrutkami upevnite oblúk na nástennú montáž na stenu.

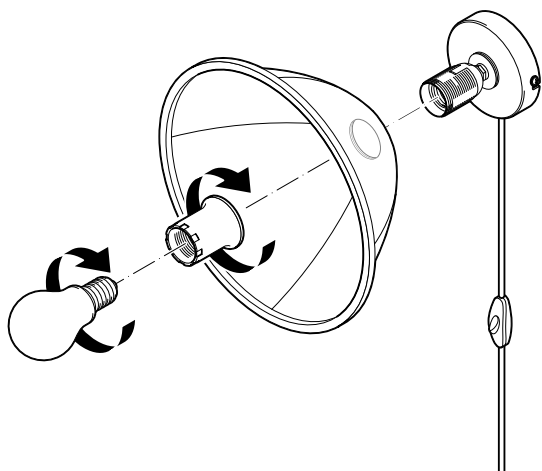
Ak chcete svietidlo pripojiť k elektrickej sieti, postupujte podľa opisu v kapitole „Elektrická prípojka – len pre inštalatérov“.

Ukončenie montáže



1. Držiak svetidla nasuňte drážkami na oblúk na nástennú montáž svetidla.
2. Zaskrutkujte upevňovacie skrutky.

Upevnenie tienidla svetidla a vloženie žiarovky



i Používajte len typ žiarovky, ktorý je uvedený v kapitole „Technické údaje“.

1. Odskrutkujte skrutkovací krúžok z objímky.
2. Tienidlo svetidla nasuňte na objímku.
3. Skrutkovací krúžok naskrutkujte naspäť na objímku.
4. Zaskrutkujte dodanú žiarovku do objímky.

Elektrická prípojka - len pre inštalatérov

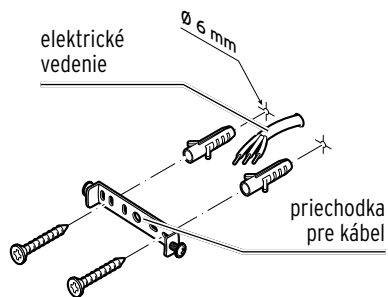


NEBEZPEČENSTVO - Nebezpečenstvo ohrozenia života v dôsledku zásahu elektrickým prúdom

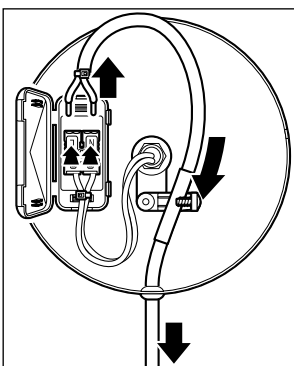
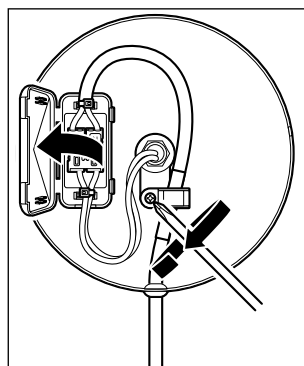
- Elektrickú inštaláciu musí realizovať odborný personál. Pritom musí rešpektovať platné inštaláčne predpisy.
- Pred elektrickou inštaláciou musíte vypnúť istič, resp. odpojiť dané elektrické vedenie od napájania.

▷ Vyberte oblúk na nástennú montáž z držiaka svetidla podľa opisu v kapitole „Montáž“, odsek „Vyznačenie otvorov na vyvrtanie a montáž nástenného držiaka svetidla“, krok 1 až 4 a pokračujte podľa nasledujúceho opisu:

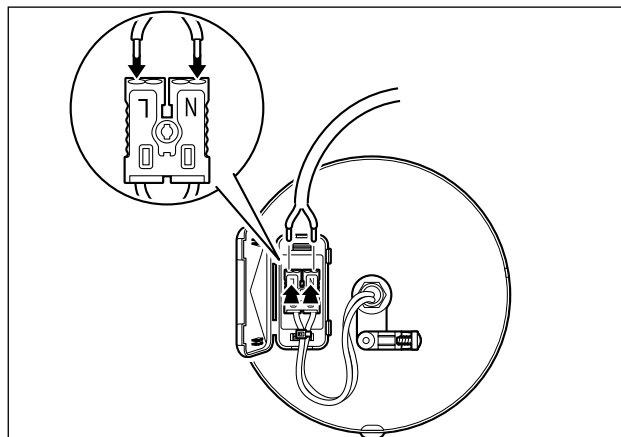
5. Prestrčte elektrické vedenie cez priechodku pre kábel oblúka pre nástennú montáž. Rozperkami a skrutkami upevnite oblúk na nástennú montáž na stenu.



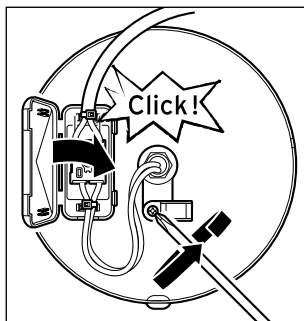
▷ Požiadajte odborníka o pripojenie svietidla lustrovou svorkou na elektrické vedenie:



6. Otvorte svorkovnicu.
7. Odstráňte svorku.
8. Vytiahnite sieťový kábel zo svorky.



9. Napájací kábel prepojte s lustrovou svorkou.



10. Opäť naskrutkujte svorku.

11. Zatvorte svorkovnicu.

Na záver upevnite svietidlo na oblúku na nástennú montáž a nasadte priloženú žiarovku podľa opisu v kapitole „Montáž“, odsek „Ukončenie montáže“ resp. „Upevnenie tienidla svietidla a vloženie žiarovky“.

Uvedenie svietidla do prevádzky

Zapnutie svietidla

- ▷ Ak ste svietidlo pripojili na elektrickú sieť, zapnite istič, resp. obnovte napätie v elektrickom vedení až po ukončení všetkých montážnych úkonov.
- ▷ Stlačte svetelný spínač na kontrolu, či je svietidlo zapojené správne.

Čistenie

1. Vypnite svietidlo a počkajte, kým všetky horúce diely dostatočne nevychladnú.
2. Vyčistite všetky diely svietidla prachovkou alebo suchou, mäkkou handrou.

Likvidácia

Výrobok a jeho obal boli vyrobené z hodnotných materiálov, ktoré sa dajú recyklovať. Tým sa znižuje množstvo odpadu a šetrí životné prostredie.

Likvidujte **obal** podľa pravidiel separovaného zberu. Využite na to miestne možnosti na zber papiera, lepenky a ľahkých obalov.



Prístroje, ktoré sú označené týmto symbolom, sa nesmú likvidovať spolu s domovým odpadom!

Máte zákonnú povinnosť likvidovať staré prístroje oddelene od domového odpadu.

Elektrické prístroje obsahujú nebezpečné látky. Tieto môžu byť pri nesprávnom skladovaní a likvidácii škodlivé pre životné prostredie a zdravie. Informácie o zberných dvoroch, ktoré odoberajú staré prístroje bezplatne, vám poskytne obecná alebo mestská správa.

Poškodené žiarovky sa musia odvieť na ekologickú likvidáciu do zberne pre elektroodpad.

Technické údaje

Model:	56313
Číslo výrobku:	663 261
Sieťové napätie:	220 - 240 V ~50/60 Hz
Trieda ochrany:	II <input type="checkbox"/>
Žiarovka:	1 x typ E27, maximálne 40 W (1 x typ E27, 7,3 W, LED žiarovky, v obsahu balenia)
Teplota prostredia:	+10 až +40 °C
Výrobca:	Edi Light GmbH, Heiligkreuz 22, 6136 Pill, Austria (Rakúsko)

V rámci vylepšovania produktov si vyhradzuje právo na technické a optické zmeny výrobku.

