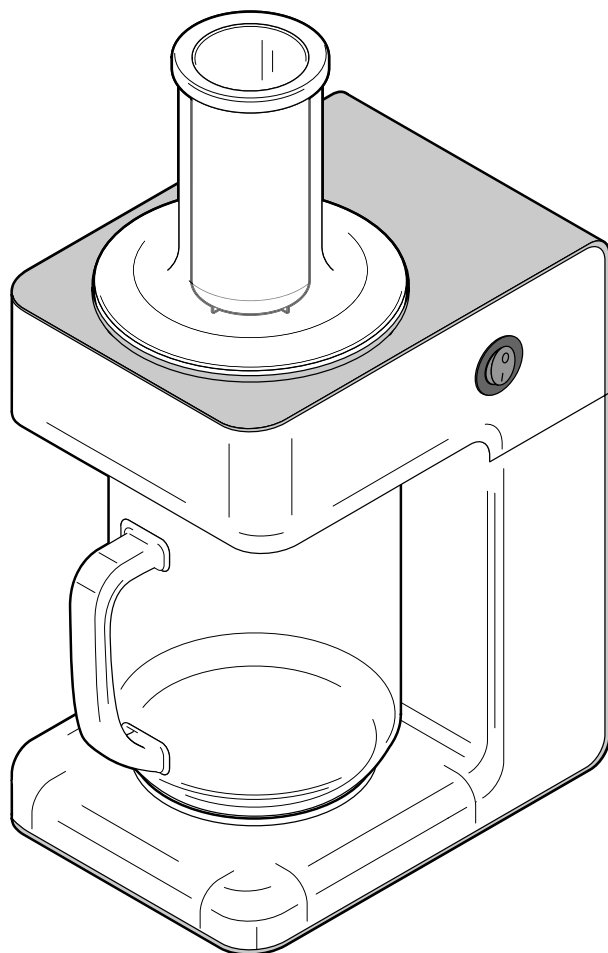


Špirálový krájač



Vážení zákazníci!

Váš nový elektrický špirálový krájač zmení vašu zeleninu a ovocie za niekoľko minút na tenké alebo široké pásiky alebo nastrúhané kúsky.

S tromi rôznymi nastavkami môžete vytvoriť napr. chutné zeleninové špagety, zeleninové rolky alebo nastrúhané kúsky na jablkovo-mrkvový šalát.

Nadstavce a sieťový kábel sa dajú prakticky uschovať v zadnej odkladacej priehradke. Takto zostane všetko pekne spolu.

Želáme vám veľa radosti z vášho nového špirálového krájača.

Obsah

2	K tomuto návodu	9	Príprava potravín
3	Bezpečnostné upozornenia	9	Spracovanie potravín
5	Tipy	10	Ochrana proti prehriatiu
5	Technické údaje	10	Po použití
6	Prehľad (obsah balenia)	11	Čistenie a uschovanie
7	Používanie	12	Poruchy/pomoc
7	Čistenie pred prvým použitím	12	Likvidácia
7	Poskladanie prístroja		

K tomuto návodu

Výrobok je vybavený bezpečnostnými prvkami. Napriek tomu si pozorne prečítajte bezpečnostné upozornenia a výrobok používajte iba podľa opisu v tomto návode, aby nedopatrením nedošlo k poraniam alebo škodám.

Uschovajte si tento návod na neskoršie použitie.

Ak výrobok postúpíte inej osobe, musíte jej odovzdať aj tento návod.

Symbols v tomto návode:



Tento symbol varuje pred nebezpečenstvom poranenia.



Tento symbol varuje pred nebezpečenstvom poranenia v dôsledku zásahu elektrickým prúdom.

Signálne slová v tomto návode:

NEBEZPEČENSTVO upozorňuje na bezprostredné nebezpečenstvo vážneho poranenia alebo smrti.

VAROVANIE upozorňuje na možné vážne nebezpečenstvo poranenia alebo smrti.

POKYN varuje pred možnými vecnými škodami.



Takto sú označené doplňujúce informácie.

Bezpečnostné upozornenia

Účel použitia

- Prístroj je určený na krájanie, strúhanie alebo trenie zeleniny, ovocia, tvrdého syra, čokolády, korenín a iných na to vhodných potravín.
- Prístroj nie je vhodný na drvenie...
 - ... ľadu,
 - ... mrazených potravín,
 - ... plodov, ktoré ešte obsahujú jadrá.
- Prístroj je navrhnutý na spracovanie množstiev bežných v domácnosti a nie je vhodný na komerčné účely.

Nebezpečenstvo pre deti a osoby s obmedzenou schopnosťou obsluhovať prístroje

- Tento prístroj smú používať deti od 8 rokov a osoby s obmedzenými fyzickými, zmyslovými alebo duševnými schopnosťami alebo s nedostatkom skúseností a/alebo znalostí len pod dozorom alebo po poučení o bezpečnom používaní prístroja, ak pochopili nebezpečenstvá, ktoré z toho vyplývajú. Čistenie a údržbu nesmú vykonávať deti, okrem prípadu, ak sú staršie ako 8 rokov a sú pod dozorom.
- Prístroj a jeho sieťový kábel sa musia uschováť mimo dosahu detí mladších ako 8 rokov.
- Deti sa nesmú hrať s prístrojom.
- Nože nadstavcov sú veľmi ostré. Nadstavce preto uchovávajú mimo dosahu detí.
- Zabráňte prístupu detí k obalovému materiálu. Okrem iného hrozí nebezpečenstvo udusení!

Nebezpečenstvo zásahu elektrickým prúdom

- Blok motora prístroja sa nesmie dostať do kontaktu s vodou ani s inými tekutinami, inak hrozí nebezpečenstvo zásahu elektrickým prúdom.
- Prístroj používajte iba v suchých interiéroch, nie vonku.
- Prístroj nepoužívajte v blízkosti umývadla, ak máte vlhké ruky, alebo stojíte na vlhkom podklade. Umiestnite prístroj tak, aby do vnútra krytu nemohla vniknúť žiadna vlhkosť. Po vniknutí vlhkosti do prístroja vytiahnite sieťovú zástrčku zo zásuvky, skôr ako sa dotknete prístroja.
- Zapojte prístroj iba do predpisovo nainštalovanej zásuvky, ktorej sieťové napätie sa zhoduje s technickými údajmi prístroja.
- Používaná zásuvka musí byť dobre dostupná, aby sa sieťová zástrčka v prípade potreby dala rýchlo vytiahnuť.
- Neuvádzajte prístroj do prevádzky pri viditeľných poškodeniach na samotnom prístroji, jeho častiach alebo sieťovom kábli, resp. po páde prístroja.
- Sieťovú zástrčku vytiahnite zo zásuvky...
 - ... pri poruche počas prevádzky,
 - ... pri nepoužívaní prístroja,
 - ... pred vložením/výmenou nadstavca,
 - ... pred čistením prístroja,
 - ... pri búrke.Ťahajte pritom vždy za sieťovú zástrčku, nie za sieťový kábel.
- Chráňte sieťový kábel pred ostrými hranami alebo horúcimi miestami. Sieťový kábel sa nesmie zalamovať ani pritláčať.
- Sieťový kábel neomotávajte okolo prístroja.

- Na výrobku nevykonávajte žiadne zmeny. Sami nesmiete vymieňať ani sieťový kábel. Opravy prístroja alebo sieťového kábla zverte len špecializovanej opravovni. Neodborné opravy môžu vážne ohroziť používateľa.

Varovanie pred poraneniami

- Skôr než prístroj poskladáte, vždy najskôr vytiahnite sieťovú zástrčku zo zásuvky. Pred odstránením vložky vždy najskôr vytiahnite sieťovú zástrčku zo zásuvky.
- Nenechávajte prístroj bez dozoru pri zasunutí sieťovej zástrčky v zásuvke.
- Nože nadstavcov sú ostré. Pri nasadzovaní, vyberaní a čistení nadstavcov buďte preto opatrní.
- Nikdy nezasahujte do plniaceho hrdla. Na posúvanie používajte vždy dodaný piest.
- Nikdy nesiahajte do otáčajúcich sa nadstavcov. Nezasahujte do rotujúcich nadstavcov žiadnymi pracovnými pomôckami, ako sú lyžice, nože a pod. Zabráňte tiež kontaktu s dlhými vlasmi alebo voľným oblečením.

Vecné škody

- Prístroj je dimenzovaný na krátkodobú prevádzku maximálne 2 minút. Nechajte prístroj potom vychladnúť najmenej 2 minúty na izbovú teplotu pred jeho opätovným zapnutím. V opačnom prípade dôjde k preťaženiu motora.
- Postavte prístroj na rovnú, nešmyklávajú a robustnú pracovnú plochu, ktorá sa jednoducho čistí, pretože striekancom sa pri spracovaní potravín nedá zabrániť. Nestavajte prístroj priamo na okraj pracovnej plochy.
- Dodržiavajte dostatočnú vzdialenosť od zdrojov tepla, ako sú napríklad varné platne alebo rúry na pečenie.

- Prístroj má protišmykové nožičky. Nedá sa úplne vylúčiť, že niektoré laky, plasty alebo ošetrovacie prostriedky na nábytok rozleptajú, alebo rozmočia materiál protišmykových nožičiek. Aby ste zabránili neželaným stopám na nábytku, položte pod výrobok príp. protišmykovú podložku.
- Sieťový kábel uložte tak, aby ste zaň prístroj nedopatrením nestrhli z odkladacej plochy.
- Používajte len originálne príslušenstvo.
- Rešpektujte upozornenia o čistení prístroja v kapitole „Čistenie a uschovanie“.

Tipy

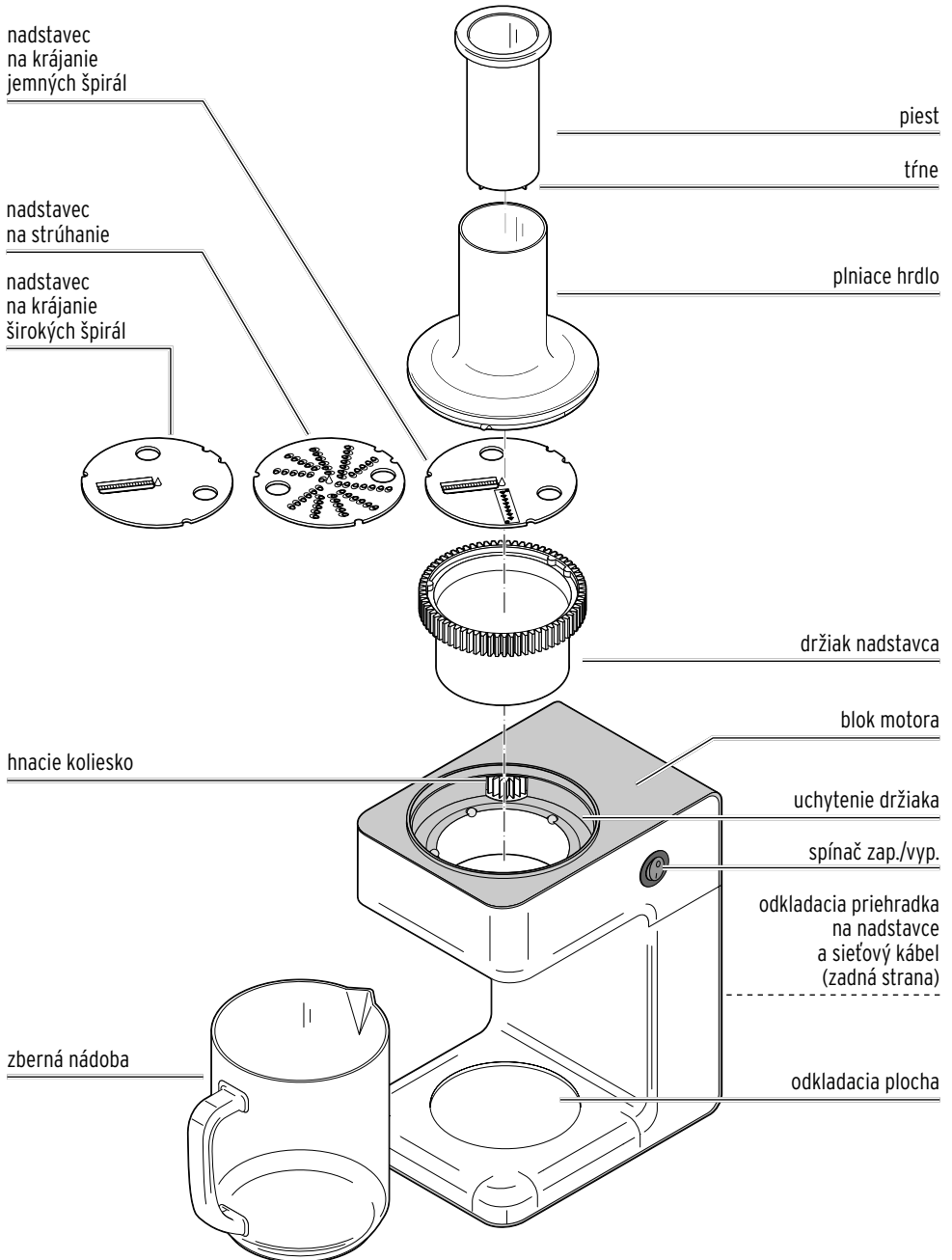
- Pevné ovocie a zelenina, ako napr. jablko, mrkva alebo cuketa sú vhodné pre špirálový krájač. Mäkkšie druhy, ako napr. paradajky alebo kivi sa nehodia.
- Pri muškátovej tekvici sa pre špirálový krájač hodí pozdĺžna časť. Okrúhla časť, v ktorej sa nachádzajú jadrá, sa hodí menej, pretože je mäkkšia.
- Väčšia druhov ovocia a zeleniny by sa mala pred spracovaním olúpať. Uhorky a cukety netreba olúpať.
- Pri cukete si vyberte rovné kusy.
- Spracované jablká a hrušky by sa mali zmiešať s trochu citrónovej šťavy. To zabráni, aby rezné plochy zhnedli.
- Zemiaky a paštrnáky takisto menia farbu. Spracujte ich tesne predtým, ako ich budete používať.
- Špirálový krájač vytvára veľmi dlhé pásiky. V prípade potreby ich nakrájajte na trochu kratšie kúsky, aby sa dali ľahšie spracovať, resp. skonzumovať.
- Spracované potraviny vložte do vhodného zatváracieho odkladacieho boxu a uschovajte ich v chladničke, ak ich hneď nespracováate.
- Zeleninové špirály sa môžu jesť surové, variť, piecť, smažiť alebo napr. zohrievať v omáčke. V závislosti od obsahu vlhkosti zeleniny sa musia príp. nechať odkvapkať a osušiť trochu kuchynského papiera. Pred servírovaním by nemali dlho ležať v omáčkach alebo marinádach, pretože inak nasiaknu príliš veľa tekutiny.
- Pri spracovaní sa vždy zvýši kúsok zeleniny, resp. ovocia. Zeleninu môžete použiť napríklad s inými zvyškami zeleniny na polievku.
- Na zeleninové špagety potrebujete v porovnaní s bežnými cestovinami trochu väčšie množstvo surovej, na tenké špirály nakrájanej zeleniny. Odporúča sa pripravovať zeleninové špagety vo woku, pretože si vyžadujú trochu viac miesta. Zelenina stráca potom počas tepelnej úpravy na objeme.
- Zeleninové špagety počas tepelnej úpravy opatrne obracajte, aby sa nepolámali.
- Na servírovanie zeleninových špagiet odporúčame používať kliešte.

Technické údaje

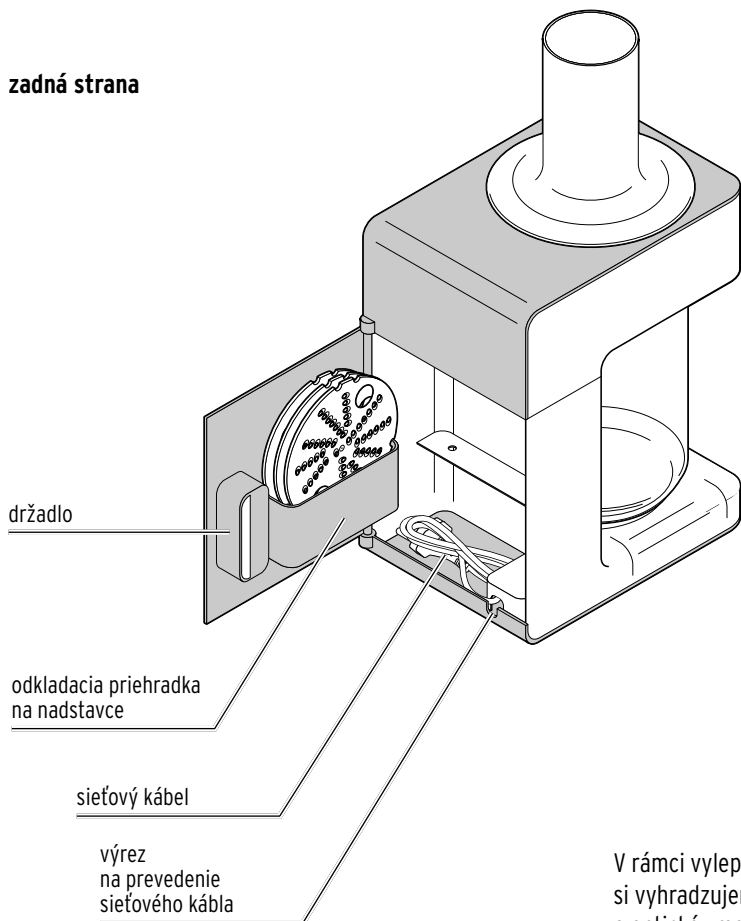
Model:	KG2165	Trieda ochrany:	II <input type="checkbox"/>
Číslo výroby:	651 496	Výkon:	75 W
Sieťové napätie:	230 V ~ 50 Hz	Teplota prostredia:	+10 až +40 °C
Krátkodobá prevádzka:	max. 2 minúty, potom nechať cca 2 minúty vychladnúť	Výrobca:	GREND S GmbH, Stahltwiete 23, 22761 Hamburg, Germany (Nemecko)



Prehľad (obsah balenia)



zadná strana



V rámci vylepšovania produktov si vyhradujeme právo na technické a optické zmeny výrobu.

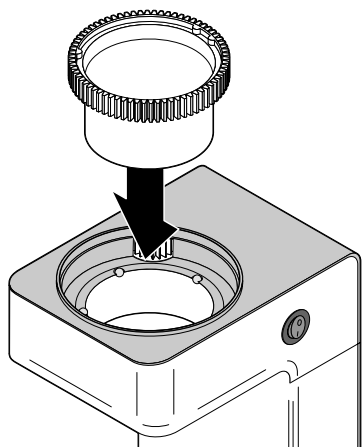
Používanie

Čistenie pred prvým použitím

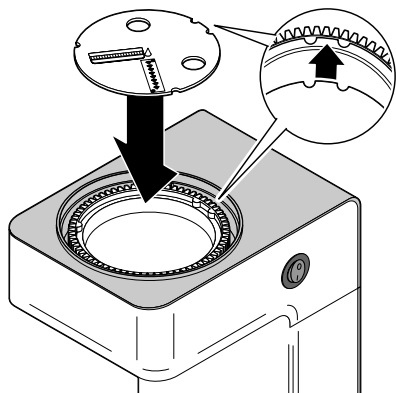
1. Vyberte jednotlivé diely z obalu a odstráňte všetok obalový materiál.
2. Vyčistite všetky diely podľa popisu v kapitole „Čistenie a uschovanie“.
3. Pred poskladaním prístroja nechajte dôkladne všetky diely uschnúť.

Poskladanie prístroja

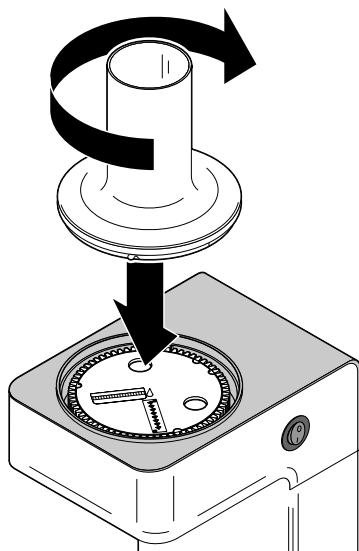
1. Prístroj postavte na rovnú, čistú pracovnú plochu, odolnú proti fľakancom.
2. Otvorte odkladaciu priehradku na zadnej strane prístroja a odoberte požadovaný nadstavec.
3. Rozviňte sieťový kábel a prevedte ho cez výrez dole na odkladacej priehradke.
4. Zatvorte odkladaciu priehradku.



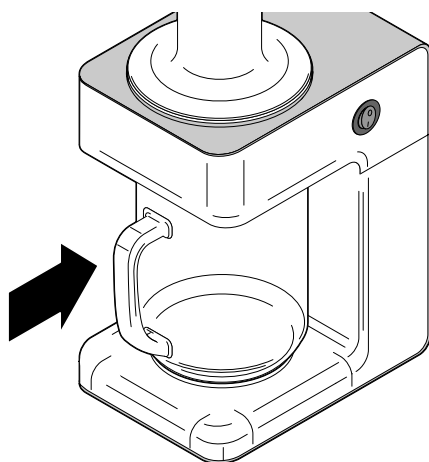
5. Nasadíte držiak nadstavca do uchytenia držiaka.



6. Zasuňte želaný nastavec do držiaka nastavca.
Dvojité výrezy nastavca sa musia skĺznuť cez dvojité zaisťovacie výčnelky do držiaka nastavca.



7. Nasadíte plniace hrdlo na uchytenie držiaka a otáčajte ho v smere hodinových ručičiek, kým sa počuteľne a citeľne nezaistí.



8. Zbernú nádobu postavte na odkladaciu plochu.

Príprava potravín

- ▷ Umyte spracovávané ovocie alebo zeleninu.
- ▷ Odstráňte príp. zdrevnatené alebo tvrdé diely.
- ▷ Odstráňte prípadné jadrá/kôstky.
- ▷ Ak je to potrebné, pokrájajte ovocie alebo zeleninu na kúsky, ktoré sa zmestia do plniaceho hrdla.
- ▷ Zamrznuté potraviny nechajte pred spracovaním rozmraziť.

Spracovanie potravín



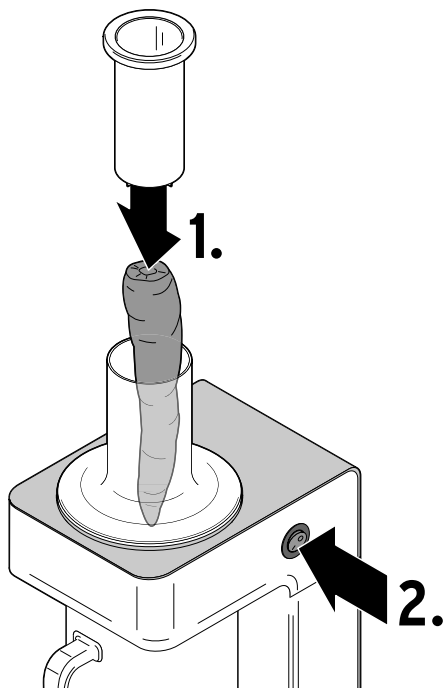
VAROVANIE - Nebezpečenstvo poranenia

- Na posúvanie používajte vždy dodaný piest. Nikdy nesiahajte rukou do plniaceho hrdla!
- Nikdy nesiahajte do otáčajúcich sa nastavcov. Nezasahujte do rotujúcich nastavcov žiadnymi pracovnými pomôckami, ako sú lyžice, nože a pod. Zabráňte tiež kontaktu s dlhými vlasmi alebo voľným oblečením.

POKYN - Vecné škody

- Vypnite prístroj po maximálne 2 minútach a nechajte ho cca 2 minúty vychladnúť na izbovú teplotu, kým ho znova zapnete.
- Netlačte naplnenú potravinu pomocou piesta príliš pevne na nastavec, pretože motor bude počuteľne pomalší. Motor sa tým môže preťažiť a poškodiť.

1. Zastrčte sieťovú zástrčku do zásuvky.

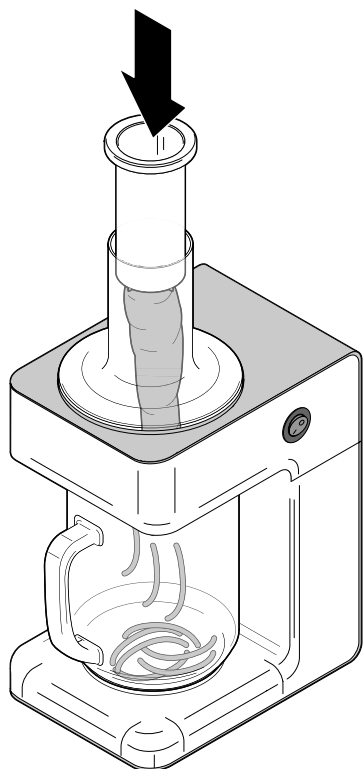


2. Zatlačte piesta pevne na spracovávanú potravinu.

i Potravina sa udrží lepšie na pieste, ak tréne zatlačíte do hrubšej strany potraviny.

3. Vložte potravinu do plniaceho hrdla. Udržujte ju pomocou piesta v polohe.

4. Prepnete spínač zap./vyp. do polohy I.



5. Tlačte potraviny pomocou piesta pomaly a opatrne do plniaceho hrdla.
6. Ak sa piest nedá posunúť ďalej do plniaceho hrdla, vypnite prístroj, odoberte potraviny z piesta, vtlačte piest do ďalšej potraviny a znova zapnite prístroj.
7. Potraviny spracujte podľa opísaného postupu.



Neprepíňajte zbernú nádobu. Ak spracováate väčšie množstvá potravín, vyprázdňte zbernú nádobu, ak je naplnená asi na 3/4.

Ochrana proti prehriatiu

Prístroj je vybavený ochranou proti prehriatiu, ktorá prístroj pri preťažení automaticky vypne. Postupujte v tomto prípade nasledovne:

1. Na vypnutie prístroja prepnite spínač zap./vyp. do polohy **0**.
2. Vytiahnite sieťovú zástrčku zo zásuvky.
3. Nechajte prístroj minimálne 20 minút vychladnúť. Následne môžete prístroj opäť používať ako zvyčajne.

Po použití



VAROVANIE - Nebezpečenstvo poranenia

Nože nadstavcov sú ostré. Buďte opatrní pri vyberaní nadstavcov.

1. Na vypnutie prístroja prepnite spínač zap./vyp. do polohy **0**.
2. Vytiahnite sieťovú zástrčku zo zásuvky.
3. Vyberte zbernú nádobu z úložnej plochy a vyprázdňte ju.
4. Vytiahnite piest z plniaceho hrdla a odoberte potraviny z piesta.
5. Plniace hrdlo odtočte proti smeru hodinových ručičiek.
6. Odoberte nadstavec z držiaka nadstavca.
7. Odoberte držiak nadstavca z uchytenia držiaka.
8. Vyčistite všetky diely podľa popisu v kapitole „Čistenie a uschovanie“.

Čistenie a uschovanie



NEBEZPEČENSTVO v dôsledku zásahu elektrickým prúdom

- Pred čistením prístroja vytiahnite sieťovú zástrčku zo zásuvky.
- Blok motora prístroja sa nesmie dostať do kontaktu s vodou ani s inými tekutinami, inak hrozí nebezpečenstvo zásahu elektrickým prúdom.



VAROVANIE - Nebezpečenstvo poranenia

Nože nastavcov sú veľmi ostré.

Nevkladajte ich do vody s čistiacim prostriedkom s veľkým množstvom peny, aby ste ich v umývadle nemuseli hľadať hmataním.

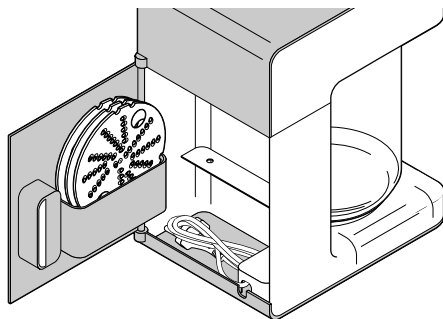


• Pri spracovaní potravín, ktoré obsahujú intenzívne farbivá, napr. mrkva alebo cvikla, môže dôjsť k sfarbeniu plastových dielov. Aby ste sa vyhli sfarbeniu, vyčistite prístroj podľa možnosti okamžite. Prípadné zafarbenia neovplyvňujú funkčnosť prístroja.

• Následkom tvrdších, drhnúcich potravín môžu plniace hrdlo a piest časom nadobudnúť matný vzhľad. Je to normálny jav a neobmedzuje funkčnosť výrobku.

- ▷ Blok motora utrite zvonka mierne navlhčenou handričkou. Dbajte na to, aby sa do vnútra prístroja nedostala žiadna vlhkosť. Po vyčistení utrite suchou utierkou.
- ▷ Nadstavce podľa možnosti vyčistite priamo po použití.
- ▷ Opláchnite nastavce, plniace hrdlo, držiak nastavca a piest ručne teplou vodou a bežným prostriedkom na umývanie riadu. **Tieto diely nie sú vhodné na umývanie v umývačke riadu.**

- ▷ Pred opätovným poskladaním a odložením výrobku nechajte prístroj dobre osušiť.



- ▷ Nastavce a sieťový kábel uschovajte v odkladacej priehradke.
- ▷ Uschovajte prístroj, ako aj diely príslušenstva na suchom nemrznúcom mieste mimo dosahu detí.

Poruchy/pomoc

Nefunkčnosť	• Je sieťová zástrčka v zásuvke?
Naplnená potravina nie je správne rozdrobená/nastrúhaná.	• Príliš nízky tlak pri posúvaní pomocou piesta. • Naplnená potravina je nevhodná.
Motor je počas spracovania citeľne pomalší alebo sa zastavuje.	• Príliš silný tlak pri posúvaní pomocou piesta.
Blok motora sa počas prevádzky príliš zohrieva.	• Príliš silný tlak pri posúvaní pomocou piesta. • Preplnené plniace hrdlo. Spracovávajúť menej potravín v jednom cykle.
Prístroj sa počas používania náhle vypne.	• Aktivovala sa ochrana proti prehriatiu. Spínač zap./vyp. prepnite do polohy 0 , vytiahnite sieťovú zástrčku zo zásuvky a nechajte prístroj minimálne 20 minút vychladnúť, predtým ako ho znova zapnete.

Likvidácia

Výrobok a jeho obal boli vyrobené z hodnotných materiálov, ktoré sa dajú recyklovať. Tým sa znižuje množstvo odpadu a šetrí životné prostredie.

Likvidujte **obal** podľa pravidiel separovaného zberu. Využite na to miestne možnosti na zber papiera, lepenky a ľahkých obalov.



Prístroje, ktoré sú označené týmto symbolom, sa nesmú likvidovať spolu s domovým odpadom!

Máte zákonnú povinnosť likvidovať staré prístroje oddelene od domového odpadu.

Elektrické prístroje obsahujú nebezpečné látky. Tieto môžu byť pri nesprávnom skladovaní a likvidácii škodlivé pre životné prostredie a zdravie. Informácie o zberných dvoroch, ktoré odoberajú staré prístroje bezplatne, vám poskytne obecná alebo mestská správa.

Model:

KG2165

Číslo výrobku:

651 496

Výrobca:

GRENDS GmbH, Stahltwiete 23, 22761 Hamburg, Germany (Nemecko)