

Bezpečnostné upozornenia

Výrobok je vybavený bezpečnostnými prvkami. Napriek tomu si pozorne prečítajte bezpečnostné upozornenia a výrobok používajte iba podľa opisu v tomto návode, aby nedopatrením nedošlo k poraneniám alebo škodám.

Uschovajte si tento návod na neskoršie použitie.

Ak výrobok postúpite inej osobe, musíte jej odovzdať aj tento návod.

Účel použitia

Solárne zapichovacie svietidlá sú skonštruované na dlhodobé používanie v exteriéri. Sú navrhnuté na súkromné použitie a nehodia sa na komerčné účely.

NEBEZPEČENSTVO pre deti

- Prehltnutie akumulátorov môže byť životunebezpečné. Prehltnutie akumulátora môže už v priebehu 2 hodín spôsobiť ťažké vnútorné poleptania, ktoré môžu viesť až k smrti. Nielen nové, ale aj vybité akumulátory a výrobok preto uschovávajte mimo dosahu detí. Ak sa domnievate, že došlo k prehltnutiu batérie/akumulátora, alebo sa mohli dostať do tela iným spôsobom, okamžite privolajte lekársku pomoc.
- Tento výrobok nie je hračka! Zabráňte prístupu detí k hrotom zapichovacích svietidiel a kolíku do zeme.
- Zabráňte prístupu detí k obalovému materiálu. Okrem iného hrozí nebezpečenstvo udusenía!

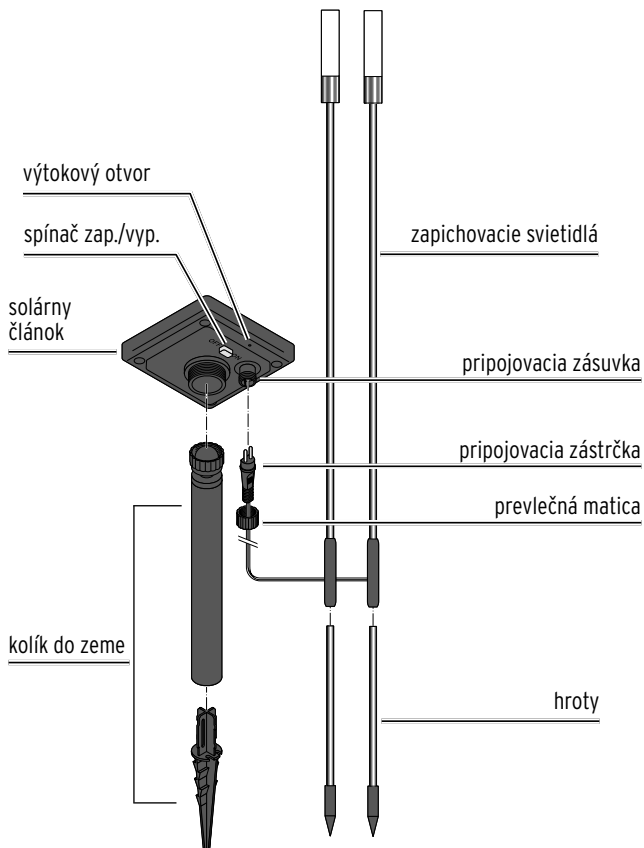
VAROVANIE pred poraneniami

- Akumulátory sa nesmú rozoberať, hádzať do ohňa alebo skratovať.
- Ak dôjde k vytečeniu akumulátora, zabráňte kontaktu s pokožkou, očami a sliznicami. Prípadne ihneď opláchnite postihnuté miesta veľkým množstvom čistej vody a okamžite vyhľadajte lekára.

POZOR - Vecné škody

- Solárne zapichovacie svietidlá zodpovedajú stupňu ochrany IPX4. Znamená to ochranu pred striekajúcou vodou, ako napr. pred dažďom. Svietidlá ale neponárajte do vody, napr. do mláky.
- Na výrobku nevykonávajte žiadne zmeny. Opravy zverte len špecializovanej opravovni. Neodborné opravy môžu vážne ohroziť používateľa.
- Výrobok nepoužívajte, ak vykazuje viditeľné známky poškodenia.
- Solárny článok sa nesmie polepovať nálepkami, zakrývať ani maľovať.
- Výrobok sa nesmie elektricky spájať s inými svetelnými reťazami a pod. výrobkami.
- Udržiavajte výtokové otvory vody na spodnej strane solárneho článku voľné, aby mohlo dochádzať k odtekaniu kondenzovanej vody.
- Vzhľadom k mimoriadne dlhej životnosti svetelných diód nie je ich výmena potrebná. Nemôžu a ani sa nesmú vymieňať. Svetelné diódy sú pevne namontované v svietidlách. Pri demontáži sa svietidlá poškodia.
- Na čistenie nepoužívajte abrazívne alebo žieravé čistiace prostriedky, resp. tvrdé kedy atď.
- Solárne zapichovacie svietidlá sú vhodné do exteriéru s teplotou do cca -10 °C. Pri ešte nižších teplotách ich uschovajte do interiéru. Inak sa môžu poškodiť.

Prehľad (obsah balenia)



Umiestnenie

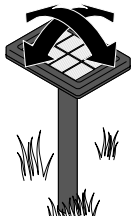
Solárne zapichovacie svietidlá sú nezávislé od zdroja elektrickej energie. Keďže sú odkázané na slnečné žiarenie, musíte si premyslieť a dodržať nasledujúce body:

- Solárny článok umiestnite na slnečné miesto. Vyberte miesto inštalácie, na ktorom je solárny článok, pokiaľ možno, po celý deň vystavený priamemu slnečnému svetlu.
- Vyhýbajte sa miestam, ktoré ležia úplne alebo prevažnú dobu v tieni (stromy, hrebeň strechy atď.). Solárny článok neumiestňujte na severnú stranu domu. Na tejto strane nie je cez deň dostatok slnečného svetla.
- Solárny článok by nemal byť v noci trvale osvetlený iným zdrojom svetla, napr. reflektorom, ktorý osvetľuje vjazd do garáže, alebo podobným zdrojom. Nezabúdajte, že množstvo zdrojov svetla sa zapína uprostred noci v závislosti od času alebo pohybu.
- Kolík do zeme solárneho článku a hroty zapichovacích svietidiel zasuňte čo najhlbšie do pevnej pôdy tak, aby solárny článok a svietidlá zostali stáť aj pri silnom vetre.

Montáž

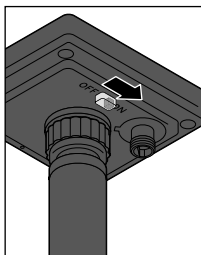
Výrobok zložte tak, ako je zobrazené v kapitole „Prehľad (obsah balenia)“.

1. Zložte oba diely kolíka solárneho článku.
2. Kolík do zeme naskrutkujte na solárny článok.
3. Hroty zapichovacích svietidiel nasuňte na svietidlá.
4. Pripojovaciu zástrčku zasuňte do pripojovacej zásuvky a prevlečnú maticu pevne utiahnite.
5. Solárny článok s kolíkom zatlačte do zeme.
6. Zapichovacie svietidlá zasuňte hrotmi do zeme.



7. Solárny článok nasmerujte tak, aby naň dopadalo čo najviac svetla.

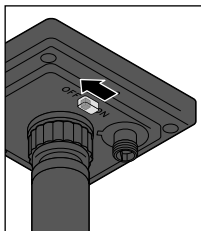
Používanie



- ▷ Na zapnutie svetidiel prepnete spínač zap./vyp. na spodnej strane solárneho článku do polohy **ON**.

Toto je štandardné nastavenie, pri ktorom sa zapichovacie svetidlá automaticky zapínajú a vypínajú.

- Za súmraku sa svetidlá zapnú.
- Za úsvitu sa svetidlá vypnú.



- ▷ Na kompletne vypnutie svetidiel prepnete spínač zap./vyp. na spodnej strane solárneho článku do polohy **OFF**.

Zapichovacie svetidlá sú teraz trvalo vypnuté. Pri dostatočnom svetle sa akumulátor bude nabíjať ďalej.

Nabíjanie zväzku akumulátorov

- Dbajte na to, aby na solárny článok neustále dopadal dostatok svetla. V prípade potreby zmeňte polohu solárneho článku.
- V závislosti od počasia a intenzity slnečného žiarenia môže trvať niekoľko hodín, kým solárny článok úplne nabije zväzok akumulátorov.
- V zime alebo počas viacerých zamračených dní za sebou sa môže stať, že sa zväzok akumulátorov dostatočne nenabije. Vypnite v takom prípade solárne zapichovacie svietidlá na niekoľko dní. Zväzok akumulátorov sa totiž nabíja, aj keď sú svietidlá vypnuté.

Poruchy/pomoc

-
- | | |
|--|--|
| • Zapichovacie svietidlá nesvietia, alebo svietia len slabo. | • Príliš veľa svetla v okolí?
Skontrolujte, či na solárny článok nedopadá svetlo z ostatných svetelných zdrojov (napr. pouličné lampy alebo vonkajšie svietidlá s časovým, resp. pohybovým spínačom). V prípade potreby zmeňte umiestnenie. |
| | • Dopadá na solárny článok dostatok svetla?
Upravte smerovanie solárneho článku, alebo prípadne zmeňte stanovište. |
| | • Akumulátor nie je úplne nabitý:
Vypnite svietidlá na niekoľko dní, aby sa mohol akumulátor znova nabiť na plnú kapacitu. |
| • LED nefunguje. | • LED diódy sa nedajú vymieňať. |
| • Výkon kolíše v závislosti od ročného obdobia. | • Je to spôsobené počasím a nejde o chybu.
V lete sú poveternostné podmienky najvhodnejšie, v zime sú najmenej vhodné. |
-

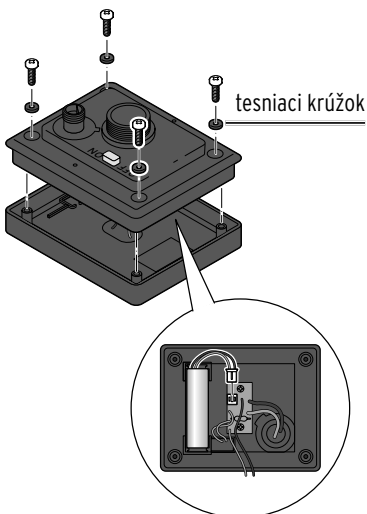
Demontáž/výmena zväzku akumulátorov

POZOR - Vecné škody

Solárny článok a 4 skrutky sú vybavené tesnením a tesniacimi krúžkami. Uistite sa, že tesnenie a tesniace krúžky sú čisté a správne nasadené, aby zabezpečovali vodotesnosť.

Zväzok akumulátorov je určený na dlhodobú prevádzku. Po dlhej dobe používania však môže byť potrebná výmena zväzku akumulátorov. Akumulátory podliehajú prirodzenému opotrebovaniu a ich výkon môže postupne klesať.

1. Odskrutkujte solárny článok z kolíka do zeme.
2. Posuňte spínač zap./vyp. do polohy **OFF**.



3. Krížovým skrutkovačom uvoľníte skrutky na spodnej strane solárneho článku a zložíte kryt. Pritom dbajte na to, aby ste neporušili žiadny kábel!
4. Vytiahnite zástrčku pripojovacieho kábla zo zásuvky na doske spojov podľa vyobrazenia a vyberte akumulátor z jeho držiaka.
5. Zasuňte zástrčku nového zväzku akumulátorov. Nový zväzok akumulátorov si môžete objednať cez náš zákaznícky servis (pozri kapitolu „Zákaznícky servis“).

6. Kryt nasadíte späť na solárny článok a utiahnete ho pevne skrutkami. Dbajte na správnu priliehavosť tesniacich krúžkov skrutiek.

7. Spínač zap./vyp. na spodnej strane solárneho článku opäť prepnite do polohy **ON**, aby ste aktivovali solárne zapichovacie svetidlá.
8. Solárny článok upevnite naspäť na kolík do zeme.


Čistenie

POZOR - Vecné škody

Na čistenie nepoužívajte ostré chemikálie, agresívne ani abrazívne čistiace prostriedky.

- ▷ Zapichovacie svetidlá spolu s hrotmi, solárny článok a kolík do zeme v prípade potreby utrite do čista mäkkou, mierne navlhčenou handričkou. Následne všetko utrite do sucha mäkkou, suchou handričkou.

Technické údaje

Model:	631 908
Napájanie energiou:	
solárny článok:	2 V/250 mA
akumulátor:	1 x typ NiMH (AA) 1,2 V/1000 mAh
Zdroj svetla:	LED (nevymeniteľné)
Stupeň ochrany:	IPX4
Trieda ochrany:	III 
Teplota prostredia:	-10 až +40 °C
Made exclusively for:	Tchibo GmbH, Überseering 18, 22297 Hamburg, Germany, www.tchibo.sk

V rámci vylepšovania produktov si vyhradzuje právo na technické a optické zmeny výrobku.



Likvidácia

Výrobok a jeho obal boli vyrobené z hodnotných materiálov, ktoré sa dajú recyklovať. Tým sa znižuje množstvo odpadu a šetrí životné prostredie.

Likvidujte **obal** podľa pravidiel separovaného zberu. Využite na to miestne možnosti na zber papiera, lepenky a ľahkých obalov.



Prístroje, ktoré sú označené týmto symbolom, sa nesmú likvidovať spolu s domovým odpadom! Máte zákonnú povinnosť likvidovať staré prístroje oddelene od domového odpadu.

Elektrické prístroje obsahujú nebezpečné látky. Tieto môžu byť pri nesprávnom skladovaní a likvidácii škodlivé pre životné prostredie a zdravie. Informácie o zberných dvoroch, ktoré odoberajú staré prístroje bezplatne, vám poskytnie vaša obecná alebo mestská správa.



Batérie a akumulátory nepatria do domového odpadu!

Máte zákonnú povinnosť odovzdať vybité batérie a akumulátory v zbernom dvore vašej obecnej alebo mestskej správy alebo v špecializovanej predajni, ktorá predáva batérie. Kontakty pred likvidáciou prelepte páskou.

Ak budete výrobok likvidovať, demontujte akumulátor podľa popisu v kapitole „Demontáž/výmena zväzku akumulátorov“ a prístroj a akumulátor zlikvidujte oddelene.

Záruka

Záruku poskytujeme na obdobie **3 rokov** od dátumu kúpy.

Tchibo GmbH, Überseering 18, 22297 Hamburg, Germany

V rámci záručnej doby opravíme bezplatne všetky materiálové alebo výrobné chyby. Predpokladom na poskytnutie záruky je predloženie dokladu o kúpe vystaveného spoločnosťou Tchibo alebo jedným z jej autorizovaných distribútorov. Táto záruka platí v rámci EÚ, Švajčiarska a Turecka.

Záruka sa nevzťahuje na škody spôsobené nesprávnym používaním výrobku alebo nedostatočným odstraňovaním vodného kameňa, na diely podliehajúce rýchlemu opotrebeniu a ani na spotrebný materiál. Tieto si môžete objednať prostredníctvom nášho zákazníckeho servisu. V prípade, že ide o opravu výrobku, ktorá nie je klasifikovaná ako záručná, môžete si, pokiaľ je to ešte možné, nechať opraviť výrobok v servisnom stredisku na vlastné náklady.

Táto záruka neobmedzuje **práva na záruku vyplývajúce zo zákona**.

Servis a oprava

Ak by sa napriek očakávaniam vyskytol nedostatok, obráťte sa najskôr na našich kolegov zo zákazníckeho servisu. Naši kolegovia vám radi pomôžu a dohodnú s vami ďalšie kroky.



Ak je potrebné výrobok zaslať, vyplňte prosím nasledujúce údaje:

- vašu **adresu**,
- **telefónne číslo** (cez deň) a/alebo **e-mailovú adresu**,
- **dátum kúpy** a
- podľa možnosti **presný popis chyby**.

K výrobku priložte **kópiu dokladu o kúpe**. Výrobok dobre zabaľte, aby sa pri preprave nepoškodil. Výrobok bude vyzdvihnutý spôsobom, aký bol dohodnutý so zákazníckym servisom. Len tak môžeme zabezpečiť rýchle spracovanie vašej zásielky.

Alebo výrobok odovzdajte osobne v najbližšej filiálke Tchibo.

Ak oprava nie je klasifikovaná ako záručná, informujte nás, či:

- žiadate predbežnú kalkuláciu nákladov na opravu alebo
- žiadate spätné zaslanie výrobku bez opravy (na vaše náklady) alebo
- žiadate likvidáciu výrobku (bezplatne).

Pre informácie o výrobkoch, objednávky príslušenstva alebo otázky ohľadom servisu sa, prosím, obráťte na náš zákaznícky servis. Pri vašich otázkach uveďte číslo výrobku.

Zákaznícky servis



0800 212 313

(bezplatne)

V pondelok až piatok od 8.00 do 20.00 hod.

V sobotu od 8.00 do 16.00 hod.

E-mail: servis@tchibo.sk

Číslo výrobku:

631 908
