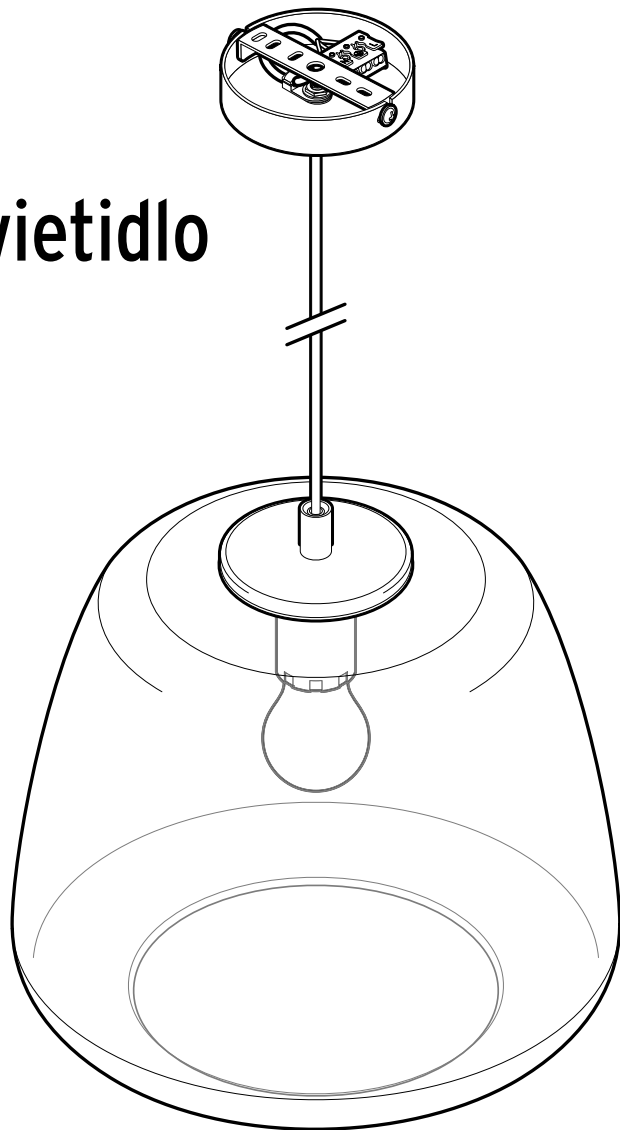


# Závesné svietidlo



## Bezpečnostné upozornenia



Výrobok je vybavený bezpečnostnými prvkami. Napriek tomu si pozorne prečítajte bezpečnostné upozornenia a výrobok používajte iba podľa opisu v tomto návode, aby nedopatrením nedošlo k poraneniám alebo škodám.

Uschovajte si tento návod na neskoršie použitie. Ak výrobok postúpíte inej osobe, musíte jej odovzdať aj tento návod.

### Účel použitia

Svietidlo je navrhnuté na používanie v domácnosti a nie je vhodné na komerčné účely.



Je určené do suchých interiérov.

Svietidlo sa hodí na montáž na normálne horľavé materiály.

### Nebezpečenstvo pre deti

- Drobné diely a obalový materiál uchovávajúce mimo dosahu detí.
- Okrem iného hrozí nebezpečenstvo udusenía!

### Nebezpečenstvo zásahu elektrickým prúdom

- **Elektrickú inštaláciu musí realizovať odborný personál. Pritom musí rešpektovať inštalačné predpisy.**
- Svetidlo sa smie pripájať len na elektrické rozvody, ktoré sú v súlade s parametrami svetidla uvedenými v časti „Technické údaje“.
- Pred elektrickou inštaláciou musíte vypnúť istič, resp. odpojiť dané elektrické vedenie od napájania. Inak hrozí nebezpečenstvo zásahu elektrických prúdom!
- Svetidlo nesmie byť nainštalované na vodivom podklade.
- Svetidlo sa nesmie používať v priestoroch s nebezpečenstvom výbuchu.
- Zabráňte kontaktu svetidla s vodou alebo inými kvapalinami, pretože inak hrozí nebezpečenstvo zásahu elektrickým prúdom.

- Uistite sa, že na mieste vŕtania otvorov sa nenachádzajú žiadne rúry ani vedenia.
- Nezapájajte svietidlo pri viditeľných známkach poškodenia na prípojnom kábli alebo na iných dieloch.
- Nevykonávajte žiadne úpravy na svietidle alebo na prípojnom kábli. Opravy zverte len špecializovanej opravovni alebo sa obráťte na zákaznícky servis. Sami nesmiete vymieňať ani prípojný kábel.

### Nebezpečenstvo požiaru

- Svetidlo sa počas prevádzky zohreje a je horúce. Svetidlo nezakrývajte a v žiadnom prípade cezeň nevesajte predmety.

### Pozor na nebezpečenstvo poranenia

- Pri vybalovaní a montáži tienidla postupujte opatrne. Hrozí nebezpečenstvo poranenia o rozbité sklo!

### Vecné škody

- Pred namontovaním na strop sa v špecializovanej predajni informujte o montážnom materiáli vhodnom pre váš strop.
- Používajte len typ žiarovky, ktorý je uvedený v kapitole „Technické údaje“. Nesmie dôjsť k prekročeniu maximálneho výkonu svetidla.
- Svetidlo nezapájajte na externý stmievač. Môže sa tým poškodiť externý stmievač alebo elektronika priloženej žiarovky.
- Ošetrovanie výrobku sa obmedzuje na jeho povrch. Na čistenie používajte len suchú handričku, ktorá nepúšťa vlákna, resp. prachovku.

## Čistenie

1. Vypnite svietidlo a počkajte, kým všetky horúce diely dostatočne nevychladnú.
  2. Vyčistite všetky diely svietidla prachovkou alebo suchou, mäkkou handričkou.
- ▷ V prípade potreby môžete tienidlo svietidla poutierať mierne navlhčenou handričkou.
- 

## Likvidácia

Výrobok a jeho obal boli vyrobené z hodnotných materiálov, ktoré sa dajú recyklovať.

Tým sa znižuje množstvo odpadu a šetrí životné prostredie.

Likvidujte **obal** podľa pravidiel separovaného zberu. Využite na to miestne možnosti na zber papiera, lepenky a ľahkých obalov.




**Prístroje**, ktoré sú označené týmto symbolom, sa nesmú likvidovať spolu s domovým odpadom!

Máte zákonnú povinnosť likvidovať staré prístroje oddelene od domového odpadu.

Elektrické prístroje obsahujú nebezpečné látky. Tieto môžu byť pri nesprávnom skladovaní a likvidácii škodlivé pre životné prostredie a zdravie. Informácie o zberných dvoroch, ktoré odoberajú staré prístroje bezplatne, vám poskytne obecná alebo mestská správa.

Poškodené žiarovky sa musia odvieŕať na ekologickú likvidáciu do zberne pre elektroodpad.

## Technické údaje

Model:	56483
Číslo výrobku:	678 012
Sieťové napätie:	220-240 V ~ 50/60 Hz
Trieda ochrany:	I 
Žiarovka:	1 x typ E27, max. 40 W (1 x typ E27, 7,3 W, LED žiarovka, s technológiou step dimming, v obsahu balenia)
Teplota prostredia:	+10 až +40 °C



---

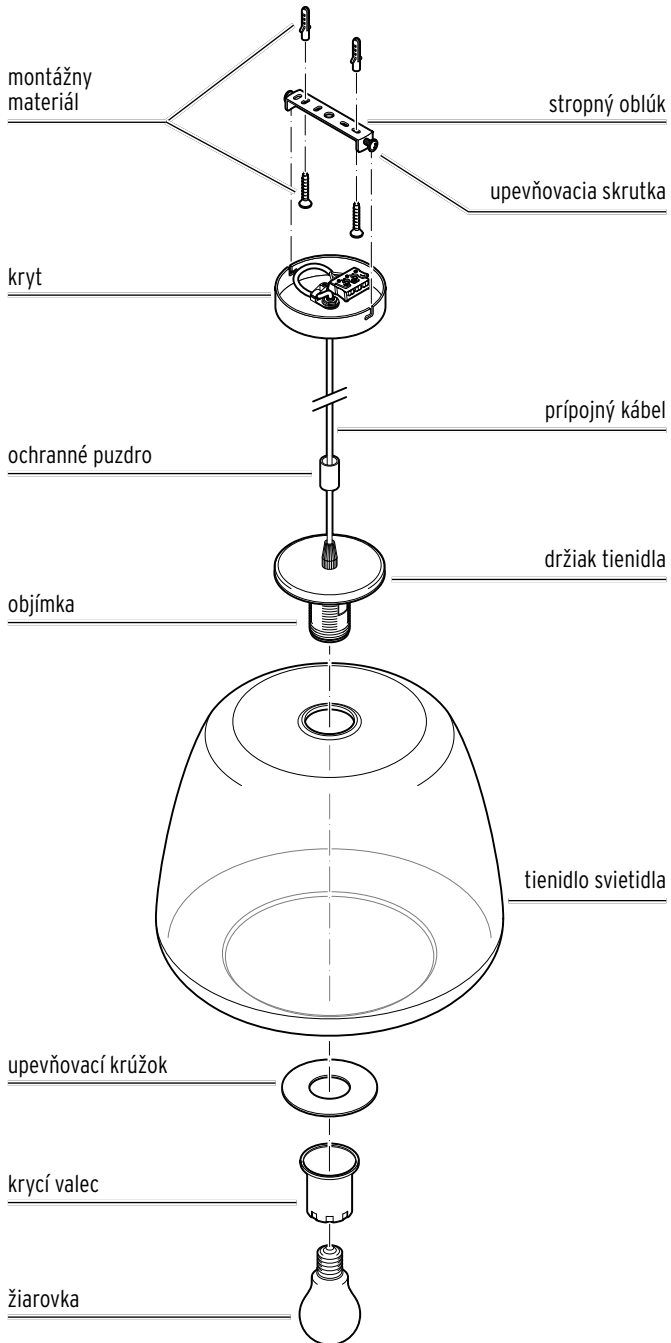
**Číslo výrobku: 678 012**

---

Model:  
56483

Výrobca:  
Edi Light GmbH, Heiligkreuz 22, 6136 Pill, Austria (Rakúsko)

## Prehľad (obsah balenia)



# Montáž

## Vybavenie



**NEBEZPEČENSTVO pre deti** - Nebezpečenstvo ohrozenia života udusením/prehltnutím

Zabráňte prístupu detí k obalovému materiálu. Okamžite ho zlikvidujte.

Drobné diely uchovávajte mimo dosahu detí.

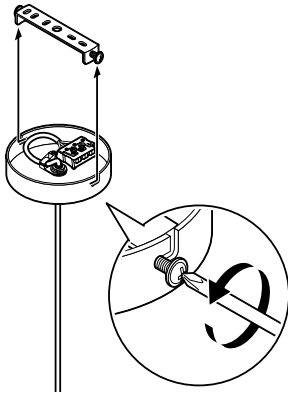
1. Odstráňte všetok obalový materiál. Dbajte na to, aby ste omylom nevyhodili montážny materiál.
2. Skontrolujte, či je svietidlo nepoškodené a či sú všetky diely k dispozícii.

## Príprava na montáž



Pred namontovaním na strop sa v špecializovanej predajni informujte o montážnom materiáli vhodnom pre váš strop.

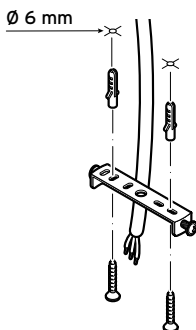
1. Uistite sa, že na mieste vŕtania otvorov sa nenachádzajú žiadne rúry ani vedenia.
2. Pred montážou vypnite istič, resp. odpojte elektrické vedenie od napájania prúdom.



3. Obe bočné upevňovacie skrutky, ktorými je stropný oblúk pripravený ku krytu, uvoľníte natoľko, aby sa stropný oblúk dal zložiť.

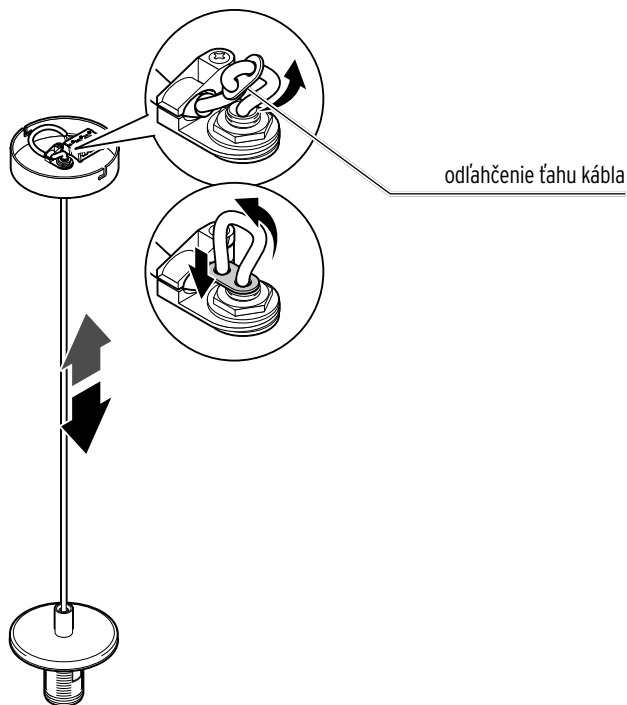
## Upevnenie stropného oblúka

1. Pomocou stropného oblúka si vyznačte miesta na vyvŕtanie dier na strome.
2. Vyvŕtajte diery pre rozperky.



3. Rozperkami a skrutkami upevnite stropný oblúk na strop.

## Zníženie výšky závesu svietidla



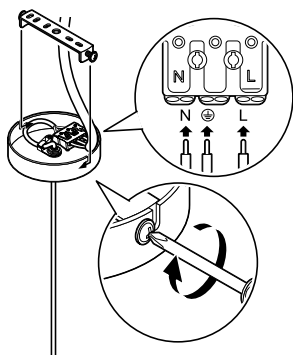
- ▷ Výšku svietidla nastavte posunutím prípojného kábla smerom nahor a jeho upevnením na požadovanú dĺžku pomocou odľahčenia ťahu kábla.

## Elektrická prípojka - len pre odborníkov



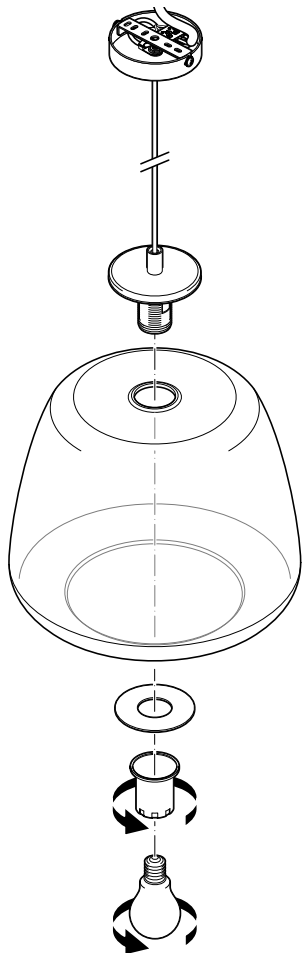
**NEBEZPEČENSTVO** - Nebezpečenstvo ohrozenia života v dôsledku zásahu elektrickým prúdom

- Elektrickú inštaláciu musí realizovať odborný personál. Pritom musí rešpektovať inštalčné predpisy.
- Pred elektrickou inštaláciou musíte vypnúť istič, resp. odpojiť dané elektrické vedenie od napájania.



1. Požiadajte odborníka o pripojenie svietidla lustrovou svorkou na elektrické vedenie.
2. Kryt posuňte nahor cez upevňovacie skrutky a tie opäť utiahnite.

## Upevnenie tienidla lampy a vloženie žiarovky



1. Odskrutkujte krycí valec a vyberte ho aj s upevňovacím krúžkom z objímky.
2. Nasuňte tienidlo na objímku.
3. Nasadíte upevňovací krúžok a krycí valec späť na objímku a pevne naskrutkujte krycí valec.
4. Zatočte dodanú žiarovku do objímky.

---

## Uvedenie svietidla do prevádzky

### Zapnutie svietidla

1. Zapnite istič, resp. obnovte napätie v elektrickom vedení až po ukončení všetkých montážnych úkonov.
2. Stlačte svetelný spínač na kontrolu, či je svietidlo zapojené správne.



O používaní (zapnutí, vypnutí a stmievaní) priložených stmievateľných žiaroviek s technológiou step dimming sa dočítate v osobitnom príbalovom letáku.