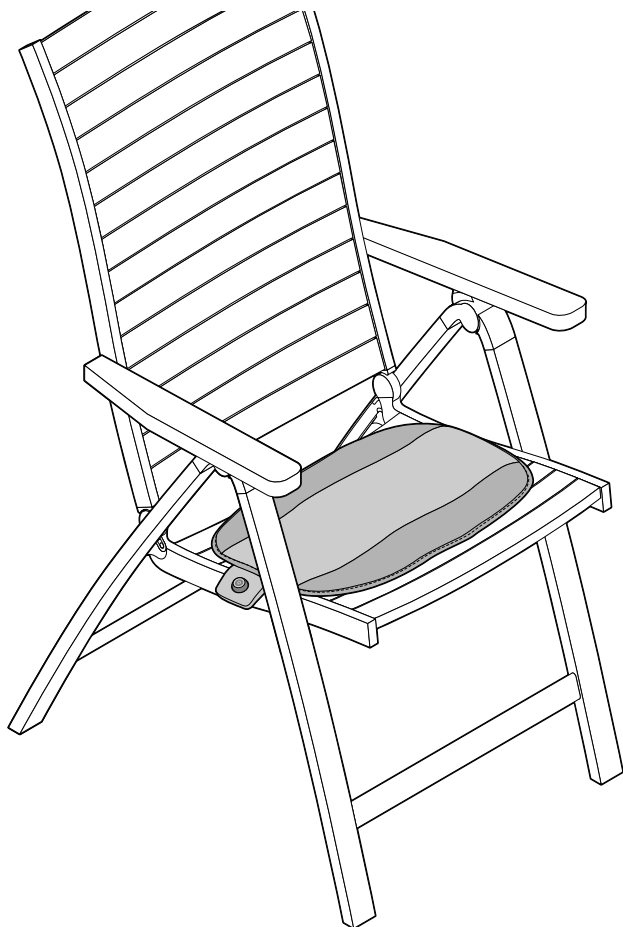




# Elektrický vankúš na sedenie vonku



## Vážení zákazníci!

Ideálny spoločník na cesty - váš nový elektrický vankúš na sedenie vonku neváži skoro nič a je napájaný elektrickým prúdom cez odnímateľnú powerbanku.

3 teplotné stupne sa postarajú o reguláciu príjemného tepla - plne podľa vašich potrieb.

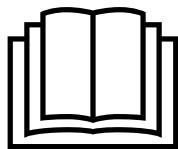
Powerbanka je vhodná aj na nabíjanie smartfónov.

Želáme vám veľa spokojnosti s týmto výrobkom.

## Váš tím Tchibo



[www.tchibo.sk/navody](http://www.tchibo.sk/navody)



---

Prečítajte si návod  
na použitie!  
Dôležité upozornenia  
- uschovajte na neskoršiu  
potrebu!

---



Výrobok je ohybný vyhrievací prístroj s nízkou spotrebou elektrickej energie. Na zohriatie potrebuje len niekoľko minút.

Ak chcete skontrolovať teplotu, majte na pamäti, že teplotu, ktorú rukou vnímate ako vlažnú, môžete povrchom tela vnímať už ako horúcu.

---

## Obsah

- 3 K tomuto návodu**
- 5 Bezpečnostné upozornenia**
- 9 Prehľad (obsah balenia)**
- 10 Používanie**
  - 10 Nabíjanie powerbanky
  - 11 Pripojenie powerbanky k elektrickému vankúšu
  - 11 Zapnutie ohrievacej funkcie
  - 12 Vypnutie ohrievacej funkcie
  - 12 Automatické vypnutie
  - 12 Používanie powerbanky na nabíjanie iných mobilných zariadení
- 13 Čistenie a uschovanie**
  - 13 Pranie elektrického vankúša
  - 14 Uschovanie pri nepoužívaní
- 14 Technické údaje**
- 15 Poruchy / pomoc**
- 16 Likvidácia**
- 16 Záruka**

---

### K tomuto návodu

Tento výrobok je vybavený bezpečnostnými prvkami. Napriek tomu si starostlivo prečítajte bezpečnostné upozornenia a tento výrobok používajte iba podľa opisu v tomto návode, aby nedopatrením nedošlo k poraneniam alebo škodám.

Uschovajte si tento návod na neskoršie použitie.

Ak výrobok postúpíte inej osobe, musíte jej odovzdať aj tento návod.

Symbole v tomto návode:



Tento symbol varuje pred nebezpečenstvom poranenia.



Tento symbol varuje pred nebezpečenstvom poranenia v dôsledku zásahu elektrickým prúdom.

Signálne slovo **NEBEZPEČENSTVO** varuje pred možnými ťažkými poraneniami a ohrozením života.

Signálne slovo **VAROVANIE** varuje pred poraneniami a závažnými vecnými škodami.

Signálne slovo **POZOR** varuje pred ľahkými poraneniami alebo poškodeniami.



Takto sú označené doplňujúce informácie.

## **Symbyly na elektrickom vankúši, ktoré musíte rešpektovať**



Prečítajte si upozornenia a návod na použitie



Nepichajte do výrobku žiadne ihly a pod.



Nepoužívajte v zloženom alebo zhrnutom stave



Nevhodné pre deti do 3 rokov



Ručné pranie



Nebieliť



Nežehliť



Nevhodné na chemické čistenie



Nesušiť v sušičke



Pred praním odstráňte z výrobku powerbanku



### Účel použitia

- Elektrický vankúš na sedenie vonku je určený na použitie v domácnosti na účel uvedený v tomto návode. Elektrický vankúš nie je vhodný na použitie v nemocniciach, ordináciách atď. Elektrický vankúš na sedenie vonku nie je medicínsky prístroj a nie je určený na medicínske alebo terapeutické účely.
- **Powerbanka** je navrhnutá na používanie s elektrickým vankúšom a je vhodná na nabíjanie rôznych mobilných zariadení s akumulátorom s nabíjacím rozpäťím od 5 V, ako napr. mobilné telefóny, smartfóny, MP3/MP4 prehrávače a pod. Powerbanku je možné nabíjať cez USB port počítača alebo pomocou sieťového adaptéra (nie je súčasťou balenia). Powerbanka smie byť pri nabíjaní napájaná len malým bezpečnostným napätím (SELV).
- Výrobok je určený na používanie v interiéri ako aj v exteriéri.
- Výrobok používajte iba pri miernych klimatických podmienkach.

### **NEBEZPEČENSTVO pre deti a osoby s obmedzenou schopnosťou obsluhovať prístroje**

- Tento prístroj nesmú používať deti vo veku 0 až 3 rokov, pretože nedokážu reagovať na prehriatie.
- Tento prístroj nesmú používať deti vo veku 3 až 8 rokov, nie však v prípade, ... ak sú počas používania pod neustálym dozorom rodičov alebo dospelých osoby ... a ak boli dostatočne poučené o bezpečnom používaní prístroja a pochopili nebezpečenstvá, ktoré z toho vyplývajú.
- Tento prístroj smú používať deti od 8 rokov a osoby ... s obmedzenými fyzickými, zmyslovými alebo duševnými schopnosťami alebo ... s nedostatkom skúseností a/alebo znalostí, ak ... sú pod dozorom alebo ... boli poučené o bezpečnom používaní prístroja ... a pochopili nebezpečenstvá, ktoré z toho vyplývajú. Deti sa nesmú hrať s prístrojom. Čistenie a údržbu smú deti vykonávať iba pod dozorom.
- Zabráňte prístupu detí k obalovému materiálu. Okrem iného hrozí nebezpečenstvo udusení!

### **NEBEZPEČENSTVO pre osoby s kardiostimulátormi**

- Elektrické a magnetické polia vytvárané týmto elektrickým výrobkom môžu za určitých okolností narúšať funkciu vášho kardiostimulátora. Intenzita týchto polí je však hlboko pod hraničnými hodnotami. Pred použitím tohto výrobku sa preto v každom prípade poraďte so svojim lekárom a výrobcom vášho kardiostimulátora.

## **Elektrický vankúš nepoužívajte pri ...**

... osobách s poruchami vnímania tepla. Malé deti reagujú na teplo citlivejšie.

Užívanie liekov alebo určité ochorenia, napr. diabetes, môžu spôsobiť poruchy vnímania teploty. Postihnuté alebo choré osoby prípadne nevedia dať najavo, ak je im príliš teplo.

... deťoch do 3 rokov a osobách odkázaných na pomoc, chorých, príp. pri osobách s poruchou vnímania tepla. V prípade pochybností vopred konzultujte s lekárom.

... deťoch starších ako 3 roky, nie však v prípade, ak teplotu nastaví rodič alebo iná dospelá zodpovedná osoba, ktorá súčasne dohliada na dieťa.

... domácich a iných zvieratách.

Ak by ste počas používania pocítili nevoľnosť, alebo ak by sa vyskytli iné ťažkosti, prestaňte používať elektrický vankúš na sedenie vonku. Príp. sa obráťte na lekára.

## **NEBEZPEČENSTVO zásahu elektrickým prúdom**

- Powerbanku a USB kábel nevystavujte vlhkosti, vode alebo iným kvapalinám, pretože hrozí nebezpečenstvo zásahu elektrickým prúdom. Ani elektrický vankúš nesmie byť počas používania vlhký. Používajte ho len v suchom stave - nikdy nie vo vlhkom!
- Elektrický vankúš nepoužívajte v daždi.
- Po navlhnutí alebo namočení počkajte pred ďalším používaním elektrického vankúša, kým opäť úplne nepreschne. Aj USB prípojná zástrčka powerbanky musí byť suchá. Výrobok nepoužívajte, ak je mokrý alebo vlhký!
- Powerbanku nabíjajte iba v suchých interiéroch. Powerbanku nenabíjajte v kúpeľniach, v blízkosti umývadiel alebo iných nádob naplnených tekutinami (napr. vázy, šálky na kávu).
- **Elektrický vankúš používajte len s dodanou powerbankou.**
- Nepichajte do elektrického vankúša žiadne špicaté predmety, ako sú napr. zatváracie špendlíky a pod.
- Neuvádzajte výrobok do prevádzky pri viditeľných známkach poškodenia na jeho dieloch.
- Nevykonávajte na výrobku žiadne zmeny. Powerbanku nerozoberajte. Opravy elektrického vankúša alebo powerbanky zverte len špecializovanej opravovni. Neodborné opravy môžu vážne ohroziť používateľa.

## **VAROVANIE pred požiarom**

- V blízkosti elektrického vankúša nepoužívajte žiadne výrobky vo forme sprejov. Pri nepriaznivých okolnostiach môže dôjsť k vznieteniu spreja.
- Nepoužívajte elektrický vankúš resp. powerbanku v blízkosti výbušných plynov.

- Na eliminovanie bodových prehriatí a poškodení prístroja používajte elektrický vankúš len v úplne rozvinutom stave. Nepoužívajte zložený, dvojmo preložený, pokrčený alebo ostro zalomený elektrický vankúš na sedenie vonku.
- Elektrický vankúš je vybavený teplotnou poistkou. Slúži na ochranu pred prehriatím. Ak zareagovala poistka, elektrický vankúš sa nesmie ďalej používať a musíte ho zlikvidovať.
- Ak je zapnutá ohrievacia funkcia, nenechávajte elektrický vankúš bez dozoru.
- Nepoužívajte elektrický vankúš ako vyhrievaciu podložku tak, že ju napr. uložíte pod posteľné prestieradlo. Zapnutý elektrický vankúš na ktorom nik nesedí, nesmie byť prikrytý dekami, vankúšmi a pod. Mohol by sa prehriať a poškodiť.
- Powerbanka a pripojené mobilné zariadenia sa počas nabíjania zohrejú. Zariadenia nezakrývajte.
- Výrobok udržiajte mimo otvoreného ohňa.

### **VAROVANIE pred popáleninami**

- Dlhé používanie elektrického vankúša na najvyššom stupni môže spôsobiť popáleniny.
- Dbajte na to, aby ste počas používania prístroja nezaspali. Ak ste počas používania prístroja veľmi unavení, zvolte z dôvodu bezpečnosti stupeň **1**.
- Na eliminovanie popálenín pokožky vyskúšajte teplotu pred použitím chrbtom ruky (nie dlaňou, pretože je menej citlivá ako ostatné časti tela).
- Elektrický vankúš neprikladajte priamo na holú pokožku. Sadajte si naň iba oblečení.

### **VAROVANIE pred poraneniami**

- Powerbankou nabíjajte iba prenosné zariadenia s integrovaným akumulátorom so vstupným napätím min. 5,0 V. Nepokúšajte sa o pripojenie iných zariadení, ani o priame nabíjanie samostatných akumulátorov. Bežné batérie sa nesmú nabíjať!
- Nevystavujte powerbanku pôsobeniu otvoreného ohňa, vody, vlhkého prostredia, vysokých teplôt, priameho slnečného žiarenia a pod. Hrozí nebezpečenstvo prehriatia, výbuchu a skratu. Na konci svojho životného cyklu musí byť powerbanka zlikvidovaná bezpečným spôsobom.
- Powerbanku chráňte pred nárazmi, kolíziami, otrasmi a inými mechanickými vplyvmi.

## **POZOR - Vecné škody**

- Prístroj podlieha starnutiu. Pred každým použitím preto skontrolujte, či elektrický vankúš alebo powerbanka nevykazujú známky opotrebovania alebo poškodenia. Pri zistení takýchto známk výrobok nepoužívajte, alebo sa najskôr obráťte na špecializovanú opravovňu.
- Akumulátor je v powerbanke osadený pevne a nedá a nesmie sa vymieňať.
- Elektrický vankúš i powerbanku uskladnite vždy na suchom a chladnom mieste chránenom pred pôsobením tepla. Na elektrický vankúš neukladajte žiadne ťažké predmety.
- Na čistenie nepoužívajte abrazívne alebo žieravé čistiace prostriedky, resp. tvrdé kefy atď. Rešpektujte pokyny na ošetrovanie na našitej etikete.
- Pre pranie elektrického vankúša odstráňte powerbanku z úschovného vrecka na elektrickom vankúši.
- Prístroj používajte iba pri teplote prostredia v rozsahu 0 °C až +45 °C a pri vlhkosti vzduchu 40 až 70 %.

### **Pri nepoužívaní rešpektujte:**

- Pri nepoužívaní skladujte prístroj spôsobom opísaným v kapitole „Čistenie a uschovanie“.
- Pred odložením nechajte prístroj vychladnúť.
- Na odložený elektrický vankúš nič neukladajte, aby sa nevytvorili ostré záhyby alebo prelomenia.

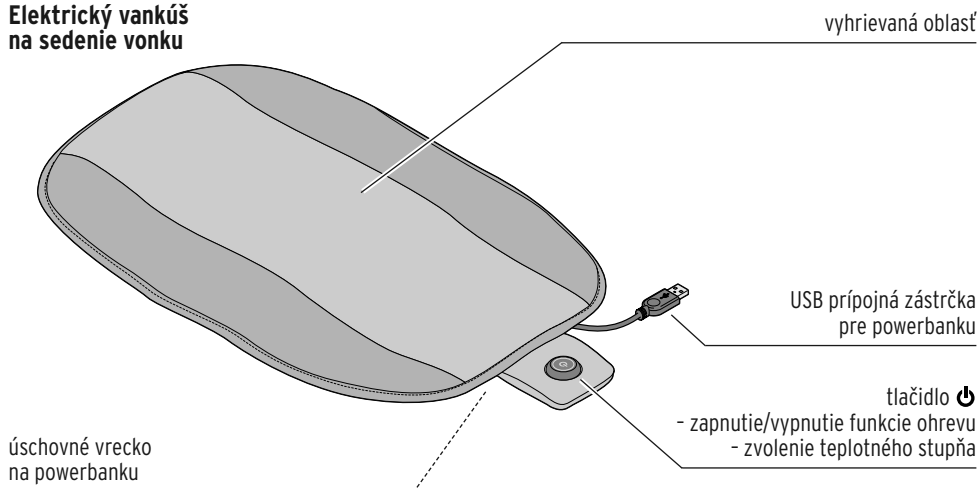
### **Upozornenie**

- Ak si chcete vziať powerbanku na cestu lietadlom, zistite si najprv u leteckej spoločnosti, či a za akých podmienok je nosenie powerbanky povolené.

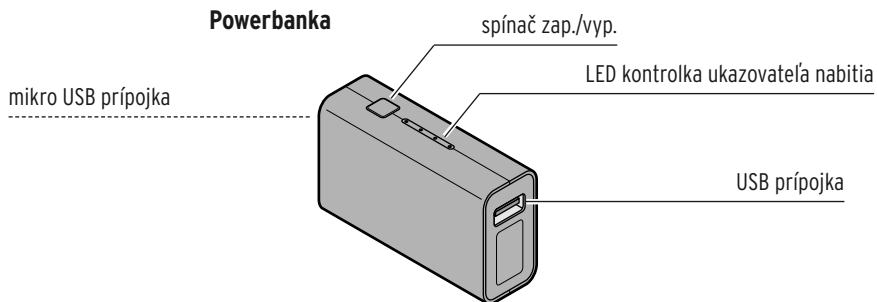


## Prehľad (obsah balenia)

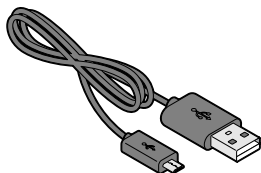
### Elektrický vankúš na sedenie vonku



### Powerbanka



### USB nabíjací kábel



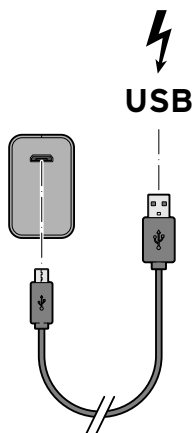
**Bez vyobrazenia:**  
úschovné vrecko

## Používanie



- Pred prvým použitím powerbanku kompletne nabite.
- Doba nabíjania pri úplnom vybití je cca 5 hodín. Powerbanku nabíjajte najlepšie pri izbovej teplote.
- Na zaistenie bezproblémového fungovania powerbanky ju pravidelne vybíjajte a nabíjajte (min. každých 6 mesiacov).
- **Elektrický vankúš používajte len s dodanou powerbankou.** Powerbanka je však univerzálne použiteľná pre iné mobilné zariadenia s rozpätím napätia od 5 V. V takom prípade dodržujte pokyny návodu na použitie daného zariadenia.
- Keď interná kapacita powerbanky poklesla príliš alebo keď sa vyskytli problémy s elektronikou, powerbanka sa vypne s cieľom ochrany zariadenia pripojeného na nabíjanie pred poškodením. Elektrický vankúš v tom prípade ďalej nefunguje.
- Keď nie je powerbanka pripojená k žiadnemu zariadeniu, vypne sa po niekoľkých sekundách automaticky. To platí aj pre pripojené zariadenia s príkonom prúdu pod 80-120 mA, alebo s menej ako 5 % zvyškovou kapacitou, pretože ich powerbanka nerozpozna ako spotrebič.
- V závislosti od nastaveného teplotného stupňa môžete s plne nabitou powerbankou požívať elektrický vankúš v prevádzke cca 110 až 170 minút. Odporúčame plné nabitie powerbanky **pred každým použitím**.
- Stav nabíjania si môžete vždy nechať ukázať. Na to stlačte 1x krátko spínač zap./vyp. navrchu powerbanky. Stav nabitia sa zobrazí na približne 5 sekúnd.

### Nabíjanie powerbanky



1. Pripojte powerbanku podľa obrázka s dodaným USB nabíjacím káblom na USB prípojku svojho počítača alebo sieťového adaptéra s USB zdierkou (nie je súčasťou balenia). 4 LED kontrolky ukazovateľa nabíjania zasvietia a proces nabíjania sa spustí automaticky.

Počas nabíjania ukazujú 4 LED kontrolky aktuálnu kapacitu (25 % - 50 % - 75 % - 100 %):

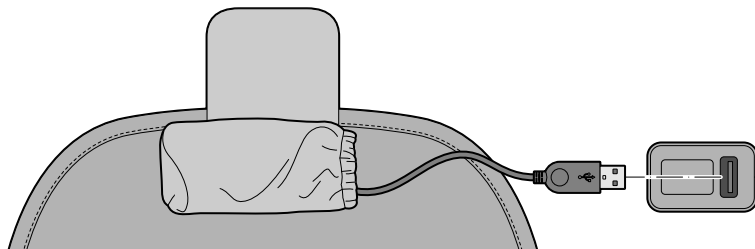
kontrolka bliká - nabíja sa

kontrolka svieti - kapacita je dostupná

Keď svietia všetky štyri kontrolky, je powerbanka úplne nabitá.

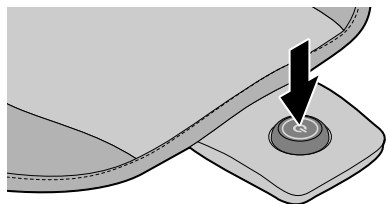
2. Po nabití vyťahnite USB nabíjací kábel z portu USB počítača, resp. sieťového adaptéra a z mikro USB prípojky na powerbanke.


### **Prípojenie powerbanky k elektrickému vankúšu**



1. Zapojte USB prípojnú zástrčku elektrického vankúša do USB prípojky na powerbanke.
2. Powerbanku zapnete malým spínačom zap./vyp. navrchu powerbanky. LED kontrolky zobrazia na cca 5 sekúnd stav nabíjania a potom sa vypnú.
3. Powerbanku vložte do malého úschovného vrečka na elektrickom vankúši.

### **Zapnutie ohrievacej funkcie**



1. Podržte okrúhle tlačidlo  na elektrickom vankúši cca 2 sekundy stlačené, aby sa prístroj zapol na najnižšom ohrievacom stupni. Tlačidlo zasvieti na modro.
2. Každým ďalším stlačením tlačidla zvýšite teplotu o jeden stupeň. Po najvyššom ohrievacom stupni nasleduje najnižší atď.


najnižší ohrievací stupeň (cca 45 +/- 5 °C) = tlačidlo svieti na modro  
stredný ohrievací stupeň (cca 50 +/- 5 °C) = tlačidlo svieti na zeleno  
najvyšší ohrievací stupeň (cca 53 +/- 5 °C) = tlačidlo svieti na červeno




Elektrický vankúš je vybavený bezpečnostným termostatom, ktorý reguluje teplo a zabraňuje príliš silnému prehriatiu vankúša.

## Vypnutie ohrievacej funkcie

Na vypnutie ohrievacej funkcie máte 2 možnosti:

- ▷ Podržte okrúhle tlačidlo  na elektrickom vankúši cca 2 sekundy stlačené, kým krátko nezasvieti na svetlomodro a potom nezhasne. Tým sa zároveň vypne aj powerbanka.

alebo

- ▷ Vyberte powerbanku z úschovného vrecka na elektrickom vankúši a malý spínač zap./vyp. podržte stlačený cca 3 sekundy. Powerbanka krátko zobrazí stav nabíjania a potom sa vypne. Tým sa zároveň vypne aj elektrický vankúš; okrúhle tlačidlo  na elektrickom vankúši zhasne.



Pre oba varianty platí: Na opätovné zapnutie ohrievacej funkcie musíte najskôr opäť zapnúť powerbanku s malým spínačom zap./vyp. a následne stlačiť okrúhle tlačidlo na elektrickom vankúši.

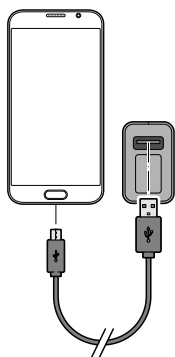
- ▷ Po vypnutí odpojte powerbanku od USB prípojnej zástrčky elektrického vankúša a uschovajte ju v malom úschovnom vrecku na vankúši.

## Automatické vypnutie

Funkcia ohrevu sa vypne automaticky po cca 110 minútach.

- ▷ Pred ďalším použitím nechajte elektrický vankúš ochladiť na izbovú teplotu.

## Používanie powerbanky na nabíjanie iných mobilných zariadení



Powerbanka je vhodná aj na nabíjanie mobilných zariadení s nabíjacím rozpätím od 5 V, ako napr. smartfóny a pod.

1. Mikro USB konektor USB nabíjacieho kábla zasunúť do zariadenia, ktoré chcete nabiť a USB konektor do prípojky powerbanky.
2. Na zapnutie powerbanky stlačte 1x krátko malý spínač zap./vyp. navrchu powerbanky. Nabíjanie sa spustí automaticky.

Powerbanka sa vypne automaticky, hneď ako sa pripojené zariadenie úplne nabije.

- ▷ Na predčasné prerušenie nabíjania podržte spínač zap./vyp. powerbanky cca 3 sekundy stlačený, kým sa powerbanka nevypne, a odpojte nabíjací kábel.

## Čistenie a uschovanie

Spodnú stranu elektrického vankúša možno navlhko utierať. Skôr ako uschováte elektrický vankúš v dodanom úschovnom vrecku, nechajte jeho spodnú stranu dobre vyschnúť.

Ak je vankúš silno znečistený, môžete ho aj prať.

### Pranie elektrického vankúša



**NEBEZPEČENSTVO** - Nebezpečenstvo ohrozenia života v dôsledku zásahu elektrickým prúdom

• Nevystavujte powerbanku vlhkosti, vode alebo iným kvapalinám, pretože hrozí nebezpečenstvo zásahu elektrickým prúdom.

**Pred praním vyberte powerbanku z elektrického vankúša.**

• Skôr ako elektrický vankúš po vypratí opäť použijete, uistite sa, že je dôkladne suchý. Elektrický vankúš nesmie byť počas používania vlhký. Používajte ho len v suchom stave - nikdy nie vlhký!



• Elektrický vankúš sa častým praním intenzívne opotrebuje.

Neperte ho preto príliš často počas jeho životnosti.

• Rešpektujte pokyny na ošetrovanie na našej etike.

• Po použití a pred praním nechajte elektrický vankúš úplne vychladnúť.

1. Powerbanku vyberte z malého úschovného vrecka na vankúši a odpojte ju od USB prípojnej zástrčky.
2. USB prípojnú zástrčku kompletne vložte späť do úschovného vrecka.
3. Elektrický vankúš perte ručne vo vlažnej vode s trochou jemného pracieho prostriedku.
4. Na vysušenie zaveste elektrický vankúš na šnúru na bielizeň alebo ho položte na sušiacu lištu na bielizeň.  
Pri sušení neukladajte vankúš na slnko alebo na vykurovacie telesá.

**V žiadnom prípade nezapínajte ohrievaciu funkciu na vysušenie výrobku!**

- ▷ Elektrický vankúš používajte s powerbankou až vtedy, keď sú vankúš i USB prípojná zástrčka v malom úschovnom vrecku kompletne suché.

## Uschovanie pri nepoužívaní

- ▷ Pred zabalením a uschovaním elektrického vankúša v dodanom úschovnom vrecku nechajte vankúš vychladnúť.
- ▷ Elektrický vankúš neskladajte do malých rozmerov a neukladajte naň ťažké predmety, aby sa nevytvorili záhyby alebo ostré zlomy. Elektrický vankúš radšej voľne zrolujte.
- ▷ Výrobok uskladnite vždy na suchom a chladnom mieste chránenom pred pôsobením tepla.
- ▷ Powerbanku i USB nabíjací kábel skladujte najlepšie v malom úschovnom vrecku na elektrickom vankúši, aby boli pri ďalšom používaní po ruke.

---

## Technické údaje

Model: 350 791

### Powerbanka

Výkon: 5 W

Akumulátor: lítiovo-iónový 3,7 V, 2200 mAh (nevymeniteľný)

Vstup: 5V DC 1A

Výstup: 5V DC 1A

Doba používania:  
(pri úplnom nabití): cca 170 min. na najnižšom  
a strednom ohrievacom stupni  
cca 110 min. na najvyššom ohrievacom stupni

Doba nabíjania: cca 5 hod.

### Elektrický vankúš

Trieda ochrany: III

Max. teplota: 53 °C +/-5 °C

Made exclusively for: Tchibo GmbH, Überseering 18, 22297 Hamburg,  
Germany, [www.tchibo.sk](http://www.tchibo.sk)

V rámci vylepšovania produktov si vyhradzuje právo na technické a optické zmeny na výrobku.



## Poruchy / pomoc

---

Elektrický vankúš nefunguje. Pripojené mobilné zariadenie sa nenabíja.	<ul style="list-style-type: none"><li>• Je powerbanka vypnutá? Na zapnutie stlačte 1x krátko spínač zap./vyp. navrchu powerbanky.</li><li>• Je powerbanka vybitá? Keď nesvieti žiadna LED kontrolka ukazovateľa nabíjania, nabite powerbanku tak, ako je opísané v kapitole „Používanie“ v odseku „Nabíjanie powerbanky“.</li><li>• Skontrolujte, či je USB prípojná zástrčka elektrického vankúša pevne zasunutá do prípojky na powerbanke, resp. či powerbanka a nabíjané zariadenie sú správne prepojené.</li><li>• Príp. vypla elektrický vankúš vypínacia automatika. Pred ďalším použitím nechajte elektrický vankúš ochladiť na izbovú teplotu. Ak výrobok ešte stále nefunguje, obráťte sa na svojho predajcu.</li><li>• Zareagovala tepelná poistka. Ak zareagovala poistka, elektrický vankúš sa nesmie ďalej používať a musíte ho zlikvidovať. Obráťte sa na svojho predajcu.</li><li>• Pri používaní powerbanky v blízkosti silných magnetických polí (napr. televízne prijímače alebo reproduktory) môže dochádzať k narúšaniu nabíjania. Zmeňte miesto, prerušte spojenie medzi elektrickým vankúšom (resp. nabíjaným zariadením) a powerbankou a následne ho obnovte.</li></ul>
Powerbanka sa po krátkom čase automaticky vypne.	<ul style="list-style-type: none"><li>• Má pripojené mobilné zariadenie príkon menší ako 80-120 mA alebo je zvyšková kapacita menšia ako 5 %? V takom prípade nie je zariadenie rozpoznané ako spotrebič.</li></ul>

---

## Likvidácia

Výrobok a jeho obal boli vyrobené z hodnotných materiálov, ktoré sa dajú recyklovať. Tým sa znižuje množstvo odpadu a šetrí životné prostredie.

Likvidujte **obal** podľa pravidiel separovaného zberu. Využite na to miestne možnosti na zber papiera, lepenky a ľahkých obalov.



**Prístroje**, ktoré sú označené týmto symbolom, ako ani **vybité akumulátory** sa nesmú likvidovať spolu s domovým odpadom!



Máte zákonnú povinnosť likvidovať staré prístroje oddelene od domového odpadu a odovzdať **vybité akumulátory** v zbernom dvore vašej obecnej alebo mestskej správy alebo v špecializovanej predajni, ktorá predáva batérie.



**Pozor!** Tento prístroj obsahuje akumulátor, ktorý je z bezpečnostných dôvodov osadený pevne a nedá sa vybrať bez zničenia telesa výrobku. Neodborná demontáž predstavuje bezpečnostné riziko. Do zberne, ktorá sa postará o odbornú likvidáciu zariadenia a akumulátora, preto odovzdajte nerozobraný prístroj.

Informácie o zberných dvoroch, ktoré odoberajú staré prístroje bezplatne, vám poskytne vaša obecná alebo mestská správa.

---

## Záruka

Záruku poskytujeme na obdobie **3 rokov** od dátumu kúpy.

Náš výrobok bol vyrobený pomocou najnovších technologických postupov a podrobený prísnej kontrole kvality. Zaručujeme bezchybnú akosť tohto výrobku.

Ak by sa napriek očakávaniam vyskytol počas záručnej doby nedostatok, výrobok reklamujte cez distribútora, u ktorého ste ho zakúpili (filiálka či internetový obchod). Naši tamojší kolegovia vám radi pomôžu a dohodnú s vami ďalšie kroky.

Záruka sa nevzťahuje na škody spôsobené nesprávnym používaním výrobku, na diely podliehajúce rýchlemu opotrebeniu ani na spotrebný materiál.

V prípade otázok si pripravte doklad o kúpe a číslo výrobku.

Táto záruka neobmedzuje práva na záruku vyplývajúce zo zákona.

---

**Číslo výrobku: 350 791**