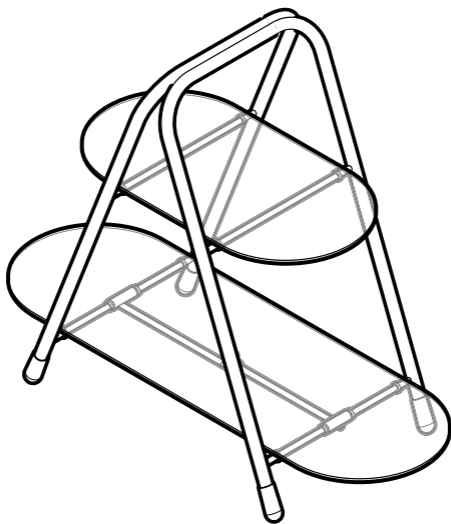


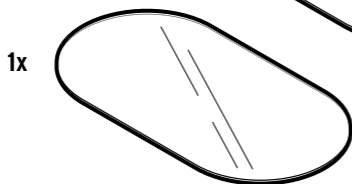
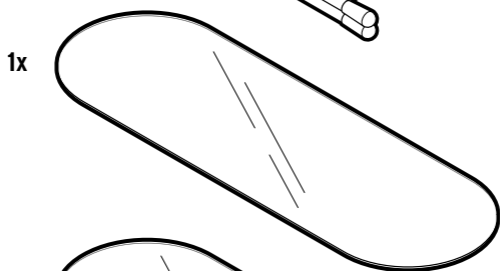
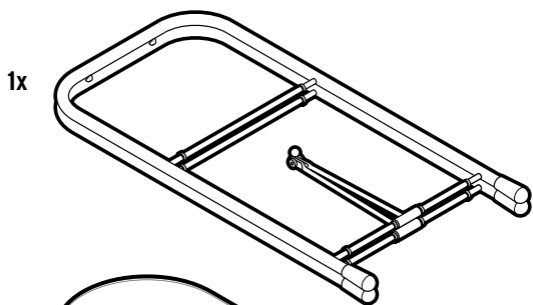
*Tchibo*

# Poschodový podnos

Informácia o výrobku

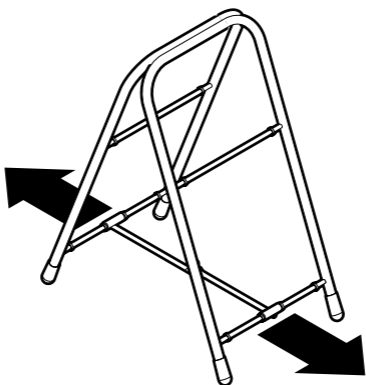


# Diely

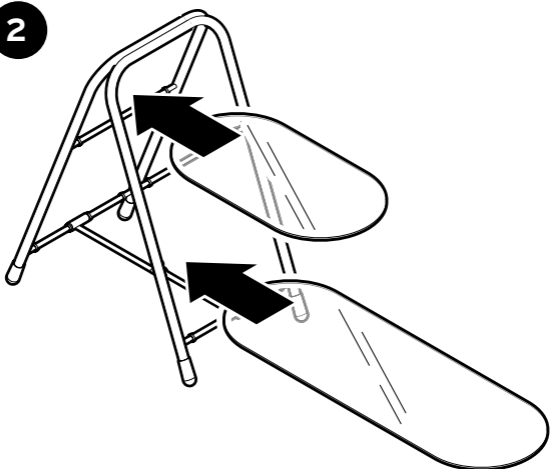


# Montáž

1



2



## Účel použitia

Poschodový podnos je určený na servírovanie **studených** jedál.

Na prenášanie, zmrazovanie alebo zohrievanie jedál v mikrovlnnej rúre, na sporáku alebo v rúre na pečenie alebo pod. nie je vhodný. Nie sú na to vhodné ani sklenené taniere bez podstavca.

---

## Upozornenia a ošetrovanie

- Sklenené taniere chráňte pred tvrdými nárazmi.
- Ak sklenené taniere vykazujú praskliny alebo podobné škody, v žiadnom prípade ich ďalej nepoužívajte.  
Hrozí nebezpečenstvo rozbitia a tým aj poranenia!
- Opatrne vybaľte všetky diely a odstráňte všetok obalový materiál.  
Dbajte na to, aby silikónové podložky správne dosadali na priečnych výstuhách. Chránia sklenené taniere pred prasknutím skla.
- Pred prvým použitím a po každom ďalšom použití vyčistite sklenené taniere teplou vodou a trochou prostriedku na umývanie riadu. Nie sú **vhodné na umývanie v umývačke riadu**.  
Na čistenie podstavca použite mierne navlhčenú handričku nepúšťajúcu vlákna.

- Výrobok je odolný proti teplotám od + 3 °C do +40 °C a vhodný na servírovanie studených potravín.
- Nedá sa úplne vylúčiť, že niektoré laky, plasty alebo ošetrovacie prostriedky na nábytok rozleptajú, alebo rozmočia materiál protišmykových nožičiek. Aby ste zabránili neželaným stopám na nábytku, položte pod výrobok príp. protišmykovú podložku.

Made exclusively for:  
Tchibo GmbH, Überseering 18,  
22297 Hamburg, Germany, [www.tchibo.sk](http://www.tchibo.sk)

---

**Číslo výrobku: 666 973**

---