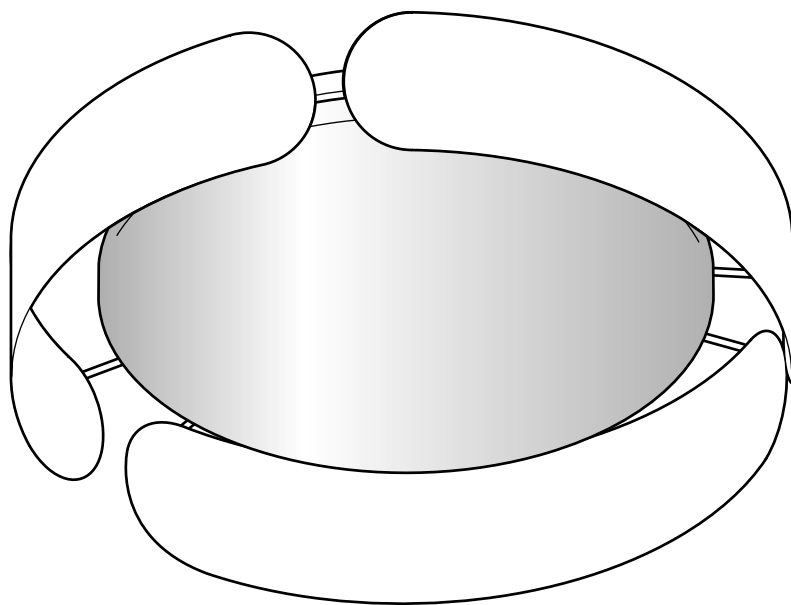


Stropné svietidlo



K tomuto návodu

Výrobok je vybavený bezpečnostnými prvkami. Napriek tomu si pozorne prečítajte bezpečnostné upozornenia a výrobok používajte iba podľa opisu v tomto návode, aby nedopatrením nedošlo k poraneniám alebo škodám.

Uschovajte si tento návod na neskoršie použitie. Ak výrobok postúpite inej osobe, musíte jej odovzdať aj tento návod.

Symbyly v tomto návode:



Tento symbol varuje pred nebezpečenstvom poranenia.



Tento symbol varuje pred nebezpečenstvom poranenia v dôsledku zásahu elektrickým prúdom.

Signálne slová v tomto návode:

NEBEZPEČENSTVO upozorňuje na bezprostredné nebezpečenstvo vážneho poranenia alebo ohrozenia života.

VAROVANIE upozorňuje na možné vážne nebezpečenstvo poranenia alebo ohrozenia života.

POKYN varuje pred možnými vecnými škodami.



Takto sú označené doplňujúce informácie.

Bezpečnostné upozornenia

Účel použitia

Svietidlo je navrhnuté na montáž na strop v domácnosti a nie je vhodné na komerčné účely.



Svietidlo je určené do suchých interiérov.

Svietidlo sa hodí na montáž na normálne horľavé materiály.

NEBEZPEČENSTVO pre deti

- Drobné diely a obalový materiál uchovávajú mimo dosahu detí.
- Okrem iného hrozí nebezpečenstvo udusenía!

NEBEZPEČENSTVO zásahu elektrickým prúdom

- **Elektrickú inštaláciu musí realizovať odborný personál. Pritom musí rešpektovať inštaláčne predpisy.**
- Svetidlo sa smie pripájať len na elektrické rozvody, ktoré sú v súlade s parametrami svetidla uvedenými v časti „Technické údaje“.

- Pred elektrickou inštaláciou musíte vypnúť istič, resp. odpojiť dané elektrické vedenie od napájania. Inak hrozí nebezpečenstvo zásahu elektrických prúdom!
- Svetidlo nesmie byť nainštalované na vodivom podklade.
- Svetidlo sa nesmie používať v priestoroch s nebezpečenstvom výbuchu.
- Zabráňte kontaktu svetidla s vodou alebo inými kvapalinami, alebo jeho ponoreniu do nich, pretože inak hrozí nebezpečenstvo zásahu elektrickým prúdom.
- Uistite sa, že na mieste vŕtania otvorov sa nenachádzajú žiadne rúry ani vedenia.
- Nezapájajte svetidlo pri viditeľných známkach poškodenia na prípojnom kábli alebo na iných dieloch.
- Nevykonávajte žiadne úpravy na svetidle a prípojnom kabli. Opravy zverte len špecializovanej opravovni, alebo sa obráťte na zákaznícky servis. Sami nesmiete vymieňať ani prípojný kábel.

VAROVANIE pred popáleninami/požiarom

- Svetidlo sa počas prevádzky zohreje a je horúce. Nedotýkajte sa ho. V žiadnom prípade nezakrývajte svetidlo a nevesajte predmety na alebo cez svetidlo.

Vecné škody

- LED diódy sú v svetidle namontované pevne. Nemôžu a ani sa nesmú vymieňať.

- Svetidlo nezapájajte na externý stmievač, mohla by sa tým poškodiť elektronika svetidla.
- Priložený montážny materiál je vhodný pre štandardné stropy. Pred namontovaním sa v špecializovanej predajni informujte o montážnom materiáli vhodnom pre váš strop a v prípade potreby ho vymeňte.
- Na čistenie nepoužívajte ostré chemikálie, agresívne ani abrazívne čistiace prostriedky.

Likvidácia

Výrobok a jeho obal boli vyrobené z hodnotných materiálov, ktoré sa dajú recyklovať. Tým sa znižuje množstvo odpadu a šetrí životné prostredie.

Likvidujte **obal** podľa pravidiel separovaného zberu. Využite na to miestne možnosti na zber papiera, lepenky a ľahkých obalov.



Prístroje, ktoré sú označené týmto symbolom, sa nesmú likvidovať spolu s domovým odpadom!

Máte zákonnú povinnosť likvidovať staré prístroje oddelene od domového odpadu.

Elektrické prístroje obsahujú nebezpečné látky. Tieto môžu byť pri nesprávnom skladovaní a likvidácii škodlivé pre životné prostredie a zdravie. Informácie o zberných dvoroch, ktoré odoberajú staré prístroje bezplatne, vám poskytne obecná alebo mestská správa.

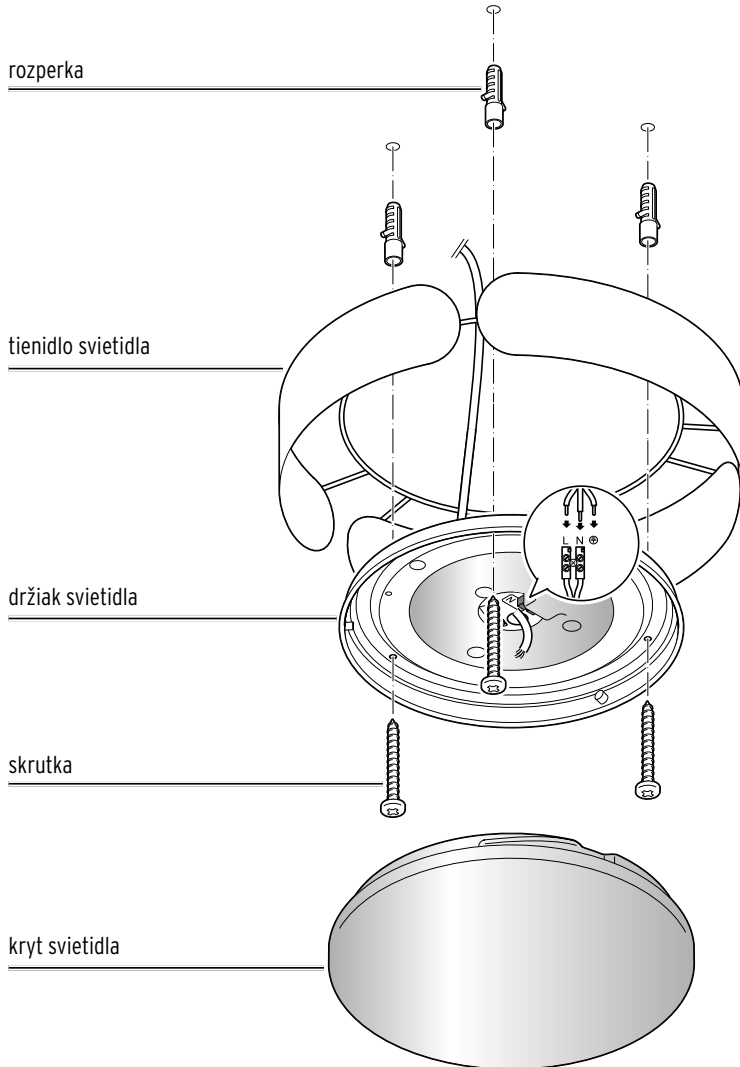
Čistenie

1. Vypnite svetidlo a počkajte, kým všetky diely dostatočne nevychladnú.
 2. Vyčistite všetky diely svetidla prachovkou alebo suchou, mäkkou handrou.
- ▷ V prípade potreby môžete tienidlo svetidla poutierať mierne navlhčenou handričkou. Dbajte na to, aby sa na vodivé časti nedostala vlhkosť.

Technické údaje

Model:	56448
Číslo výrobku:	678 053
Sieťové napätie:	220-240 V ~ 50/60 Hz
Trieda ochrany:	I
Výkon:	16 W LED s technológiou Step dimming (pevne zabudované)
Teplota prostredia:	+10 až +40 °C
Výrobca:	Edi Light GmbH, Heiligkreuz 22, 6136 Pill, Austria (Rakúsko)

Prehľad (obsah balenia)



Číslo výrobku: 678 053

V rámci vylepšovania produktov si vyhradzuje právo na technické a optické zmeny na výrobku.

Model: 56448

Edi Light GmbH,
Heiligkreuz 22,
6136 Pill, Austria
(Rakúsko)

www.edi-light.com

Montáž

Vybavenie



NEBEZPEČENSTVO pre deti -

Nebezpečenstvo ohrozenia života
udusením/prehltnutím

Zabráňte prístupu detí k obalovému materiálu.
Okamžite ho zlikvidujte. Mimo dosahu detí
uschovávajte aj drobné diely (napr. skrutky
a rozperky).

1. Odstráňte všetok obalový materiál. Dbajte
na to, aby ste omylom nevyhodili montážny
materiál.
2. Skontrolujte, či je svietidlo nepoškodené
a či sú všetky diely k dispozícii.

Vyznačenie dier na vyvrtanie a montáž držliaka svietidla



NEBEZPEČENSTVO - Nebezpečenstvo
ohrozenia života v dôsledku zásahu
elektrickým prúdom

- Pred elektrickou inštaláciou musíte vypnúť
istič, resp. odpojiť dané elektrické vedenie
od napájania.
- Uistite sa, že na mieste vŕtania otvorov sa
nenachádzajú žiadne rúry ani vedenia.

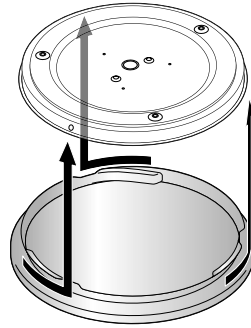
POKYN - Vecné škody

Priložený montážny materiál je vhodný pre
štandardné stropy.
Pred namontovaním sa v špecializovanej predaj-
ni informujte o montážnom materiáli vhodnom
pre váš strop a v prípade potreby ho vymeňte.

Svietidlo je vhodné na upevnenie na strop.

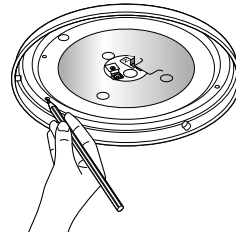
Na vyznačenie dier na vyvrtanie použite držiak
svietidla ako šablónu. Postupujte pritom takto:

1.



Držiak svietidla točte proti smeru hodinových
ručičiek až na doraz a odoberte ho z krytu
svietidla.

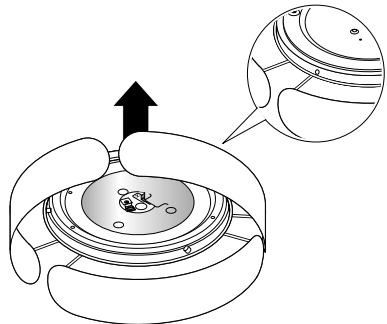
2.



Podržte držiak svietidla na mieste, na ktoré
chcete namontovať stropné svietidlo
a vyznačte diery na vyvrtanie.

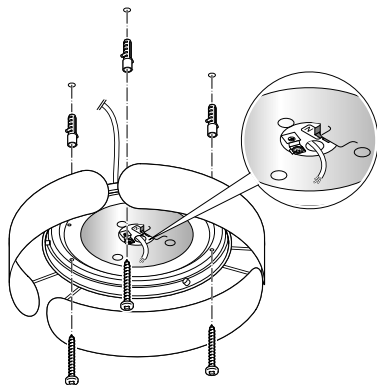
3. Vyvrtajte diery pre rozperky.

4.



Držiak svietidla nasadíte podľa vyobrazenia
zospodu do tienidla svietidla.

5.



Prestrčte elektrické vedenie (stropný kábel) cez priechodku kábla v držiaku svetidla. Skrutkami a rozperkami upevnite držiak svetidla spolu s nasadeným tienidlom na strop.

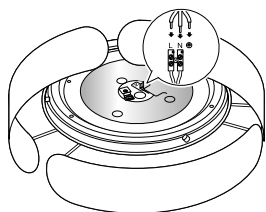
Elektrická prípojka - len pre odborníkov



NEBEZPEČENSTVO - Nebezpečenstvo ohrozenia života v dôsledku zásahu elektrickým prúdom

- Elektrickú inštaláciu musí realizovať odborný personál. Prítom musí rešpektovať inštalčné predpisy.
- Pred elektrickou inštaláciou musíte vypnúť istič, resp. odpojiť dané elektrické vedenie od napájania.

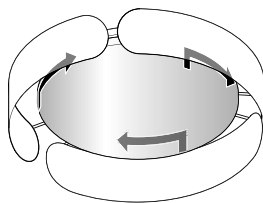
6.



Požiadajte odborníka o pripojenie svetidla lustrovou svorkou na elektrické vedenie.

Ukončenie montáže

7.



Nasuňte kryt svetidla na držiak svetidla. Upevňovacie kolíky a vedenia sa prítom musia nachádzať presne nad sebou. Otočte kryt svetidla v smere hodinových ručičiek až na doraz.

Zapnutie svetidla



NEBEZPEČENSTVO - Nebezpečenstvo ohrozenia života v dôsledku zásahu elektrickým prúdom

Zapnite istič, resp. obnovte napätie v elektrickom vedení až po ukončení všetkých montážnych úkonov.

8. Zapnite istič, resp. obnovte napätie v elektrickom vedení.

9. Stlačte svetelný spínač na kontrolu, či je svetidlo zapojené správne.



O používaní (zapnutí, vypnutí a stmievaní) svetidla so zabudovanými LED diódami s technológiou step dimming sa dočítate v osobitnom príbalovom letáku.