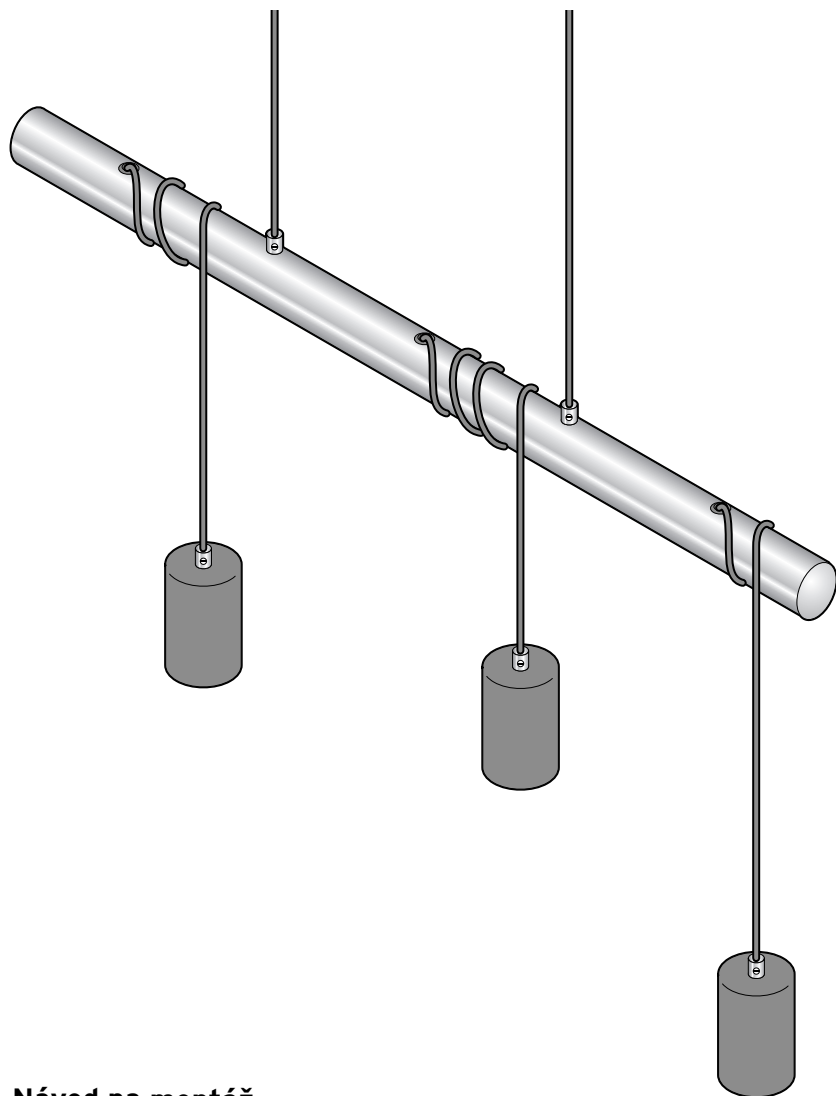


# Stropné svietidlo s LED



## K tomuto návodu

Tento výrobok je vybavený bezpečnostnými prvkami. Napriek tomu si pozorne prečítajte bezpečnostné upozornenia a výrobok používajte iba podľa opisu v tomto návode, aby nedopatrením nedošlo k poraneniám alebo škodám.

Uschovajte si tento návod na neskoršie použitie.

Ak výrobok postúpite inej osobe, musíte jej odovzdať aj tento návod.

Symbols v tomto návode:



Tento symbol varuje pred nebezpečenstvom poranenia.



Tento symbol varuje pred nebezpečenstvom poranenia v dôsledku zásahu elektrickým prúdom.

Signálne slovo **NEBEZPEČENSTVO** varuje pred možnými ťažkými poraneniami a ohrozením života.

Signálne slovo **VAROVANIE** varuje pred poraneniami a závažnými vecnými škodami.

Signálne slovo **POZOR** varuje pred ľahkými poraneniami alebo poškodeniami.



Takto sú označené doplňujúce informácie.

---

## Bezpečnostné upozornenia



### Účel použitia

Svietidlo je navrhnuté na používanie v domácnosti a nie je vhodné na komerčné účely.



Je určené do suchých interiérov.

Svietidlo sa hodí na montáž na normálne horľavé materiály.

### NEBEZPEČENSTVO pre deti

- Drobné diely a obalový materiál uchovávajte mimo dosahu detí. Okrem iného hrozí nebezpečenstvo udusení!

### NEBEZPEČENSTVO zásahu elektrickým prúdom

- **Elektrickú inštaláciu musí realizovať odborný personál. Pritom musí rešpektovať platné inštalčné predpisy.**
- Svetidlo sa smie pripájať len na elektrické rozvody, ktoré sú v súlade s parametrami svetidla uvedenými v časti „Technické údaje“.
- Pred elektrickou inštaláciou musíte vypnúť istič, resp. odpojiť dané elektrické vedenie od napájania. Inak hrozí nebezpečenstvo zásahu elektrických prúdom!

- Svietidlo nesmie byť nainštalované na vodivom podklade.
- Svietidlo sa nesmie používať v priestoroch s nebezpečenstvom výbuchu.
- Zabráňte kontaktu svietidla s vodou alebo inými kvapalinami, pretože inak hrozí nebezpečenstvo zásahu elektrickým prúdom.
- Uistite sa, že na mieste vŕtania otvorov sa nenachádzajú žiadne rúry ani vedenia.
- Nezapájajte svietidlo pri viditeľných známkach poškodenia na prípojných kábloch alebo na iných dieloch.
- Nevykonávajte žiadne zmeny na svietidle alebo na prípojných kábloch. Opravy zverte len špecializovanej opravovni. Sami nesmiete vymieňať ani prípojné káble.

### **VAROVANIE pred požiarom**

- Žiarovka a svietidlo sa počas prevádzky môžu intenzívne zahriať. V žiadnom prípade nezakrývajte svietidlo a nevešajte predmety na alebo cez svietidlo.

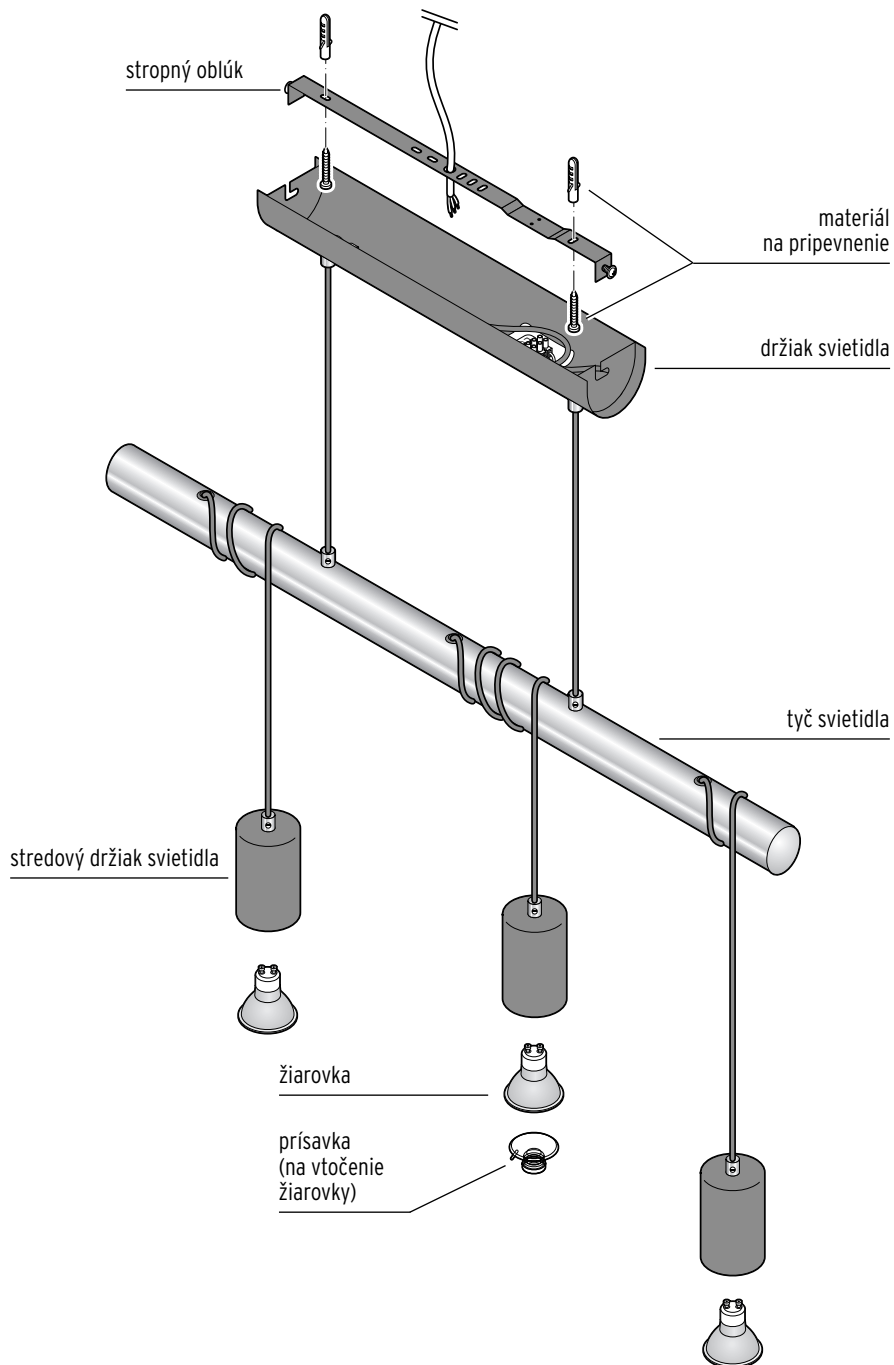
### **VAROVANIE pred popáleninami**

- Žiarovka a svietidlo sa počas prevádzky môžu intenzívne zahriať. Nedotýkajte sa ich. Pred výmenou žiarovky počkajte, kým svietidlo úplne nevychladne.

### **POZOR - Vecné škody**

- Pred namontovaním na strop sa v špecializovanej predajni informujte o montážnom materiáli vhodnom pre váš strop.
- Používajte len typ žiarovky, ktorý je uvedený v časti „Technické údaje“. Nesmie dôjsť k prekročeniu maximálneho výkonu svietidla.
- Nezapájajte svietidlo na vypínač s tlmením osvetlenia; priložené žiarovky nie sú vhodné pre externé tlmenie osvetlenia.
- Na čistenie nepoužívajte ostré chemikálie, agresívne ani abrazívne čistiace prostriedky.

## Prehľad (obsah balenia)

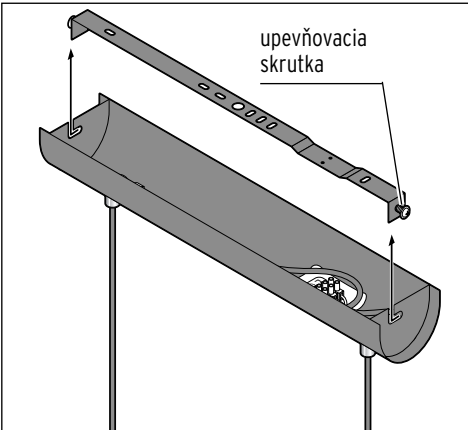


## Príprava na montáž



Pred namontovaním na strop sa v špecializovanej predajni informujte o montážnom materiáli vhodnom pre váš strop.

1. Uistite sa, že na mieste vŕtania otvorov sa nenachádzajú žiadne rúry ani vedenia.
2. Pred montážou vypnite istič resp. odpojte dané elektrické vedenie od napájania.

3.  Obe bočné upevňovacie skrutky, ktorými je stropný oblúk pripevnený k držiaku svetidla, uvoľnite natoľko, aby sa stropný oblúk dal zložiť.

4. Pomocou stropného oblúka si vyznačte miesta na vyvŕtanie dier.
5. Vyvŕtajte diery pre hmoždinky.

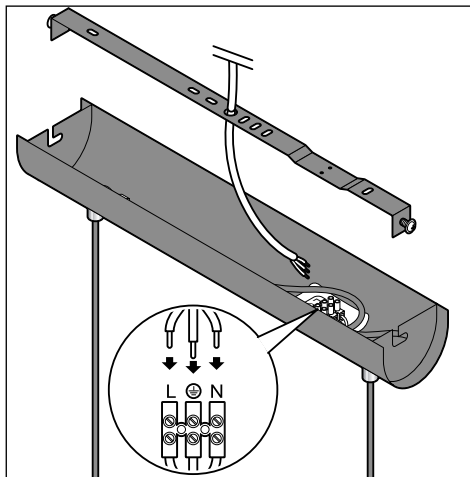
6.  Skrutkami a hmoždinkami upevnite držiak svetidla na strop.

## Elektrická prípojka - len pre odborníkov



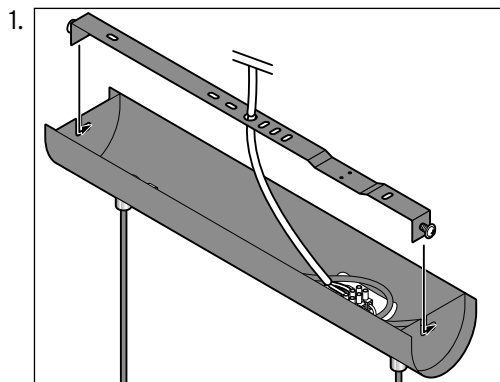
**NEBEZPEČENSTVO** - Nebezpečenstvo ohrozenia života v dôsledku zásahu elektrickým prúdom

- **Elektrickú inštaláciu musí realizovať odborný personál. Pritom musí rešpektovať platné inštalčné predpisy.**
- Pred elektrickou inštaláciou musíte vypnúť istič, resp. odpojiť dané elektrické vedenie od napájania.



Požiadajte odborníka o pripojenie svietidla lustrovou svorkou na elektrické vedenie.

### Ukončenie montáže



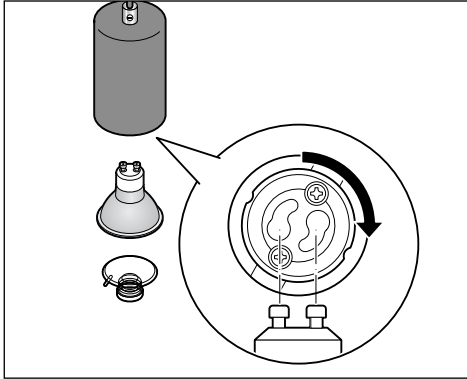
Nasuňte držiak svietidla na obidve mierne zaskrutkované upevňovacie skrutky stropného oblúka.

2. Dotiahnite upevňovacie skrutky.

## Vloženie žiaroviek



- Používajte len typ žiarovky, ktorý je uvedený v časti „Technické údaje“.
- K výrobku sú priložené 3 žiarovky s technológiou stepdimming. Prečítajte si priložený leták.



1. Prísavku tlačte zdola na jednu z priložených žiaroviek.
2. Nasadte priložené žiarovky podľa zobrazenia do objímok a točte ich v smere hodinových ručičiek až nadoraz.

---

## Uvedenie svietidla do prevádzky

1. Zapnite istič, resp. obnovte napätie v elektrickom vedení až po ukončení všetkých montážnych úkonov.
2. Stlačte svetelný spínač na kontrolu, či je svietidlo zapojené správne.

## Čistenie

1. Vypnite svietidlo a počkajte, kým všetky horúce diely dostatočne nevychladnú.
2. Vyčistite všetky diely svietidla prachovkou alebo suchou, mäkkou handrou.

---

## Likvidácia

Výrobok a jeho obal boli vyrobené z hodnotných materiálov, ktoré sa dajú recyklovať. Tým sa redukuje množstvo odpadu a šetrí životné prostredie.

Likvidujte **obal** podľa pravidiel separovaného zberu. Využite na to miestne možnosti na zber papiera, lepenky a ľahkých obalov.




**Prístroje**, ktoré sú označené týmto symbolom sa nesmú likvidovať spolu s domovým odpadom!

■ Máte zákonnú povinnosť likvidovať staré prístroje oddelene od domového odpadu. Informácie o zberných dvoroch, ktoré odoberajú staré prístroje bezplatne, vám poskytne obecná alebo mestská správa.

Vypálené žiarovky sa musia likvidovať ekologicky v zbernom dvore pre elektroodpad.

---

## Technické údaje

Model:	54776
Číslo výrobku:	346 812
Sieťové napätie:	220-240 V ~ 50/60 Hz
Trieda ochrany:	I 
Žiarovka:	max. 3x 5 W (3x typ GU10, 5 W, LED žiarovka s trojstuňovou technológiou stmievania stepdimming je súčasťou balenia)
Teplota prostredia:	+10 až +40 °C
Výrobca:	Edi Light, Heiligkreuz 22, 6136 Pill, Austria (Rakúsko)

V rámci vylepšovania produktov si vyhradzuje právo na technické a optické zmeny na výrobku.

