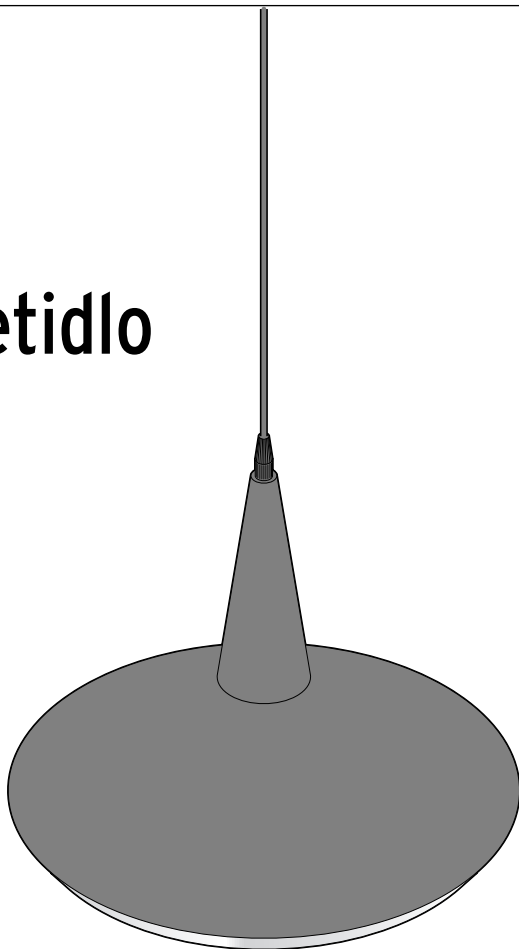


Závesné svietidlo



K tomuto návodu

Tento výrobok je vybavený bezpečnostnými prvkami. Napriek tomu si pozorne prečítajte bezpečnostné upozornenia a výrobok používajte iba podľa opisu v tomto návode, aby nedopatrením nedošlo k poraneniam alebo škodám.

Uschovajte si tento návod na neskoršie použitie. Ak výrobok postúpíte inej osobe, musíte jej odovzdať aj tento návod.

Symbols v tomto návode:



Tento symbol varuje pred nebezpečenstvom poranenia.



Tento symbol varuje pred nebezpečenstvom poranenia v dôsledku zásahu elektrickým prúdom.

Signálne slovo **NEBEZPEČENSTVO** varuje pred možnými ťažkými poraneniami a ohrozením života.

Signálne slovo **VAROVANIE** varuje pred poraneniami a závažnými vecnými škodami.

Signálne slovo **POZOR** varuje pred ľahkými poraneniami alebo poškodeniami.



Takto sú označené doplňujúce informácie.

Bezpečnostné upozornenia



Účel použitia

Svietidlo je navrhnuté na používanie v domácnosti a nie je vhodné na komerčné účely.



Je určené do suchých interiérov.

Svietidlo sa hodí na montáž na normálne horľavé materiály.

NEBEZPEČENSTVO pre deti

- Drobné diely a obalový materiál uchovávajte mimo dosahu detí. Okrem iného hrozí nebezpečenstvo udusenía!

NEBEZPEČENSTVO zásahu elektrickým prúdom

- Elektrickú inštaláciu musí realizovať odborný personál. Pritom musí rešpektovať platné inštalčné predpisy.
- Svetidlo sa smie pripájať len na elektrické rozvody, ktoré sú v súlade s parametrami svetidla uvedenými v časti „Technické údaje“.
- Pred elektrickou inštaláciou a odobratím sklenenej platne musíte vypnúť istič, resp. odpojiť dané elektrické vedenie od napájania. Inak hrozí nebezpečenstvo zásahu elektrických prúdom!
- Svetidlo nesmie byť nainštalované na vodivom podklade.

- Svietidlo sa nesmie používať v priestoroch s nebezpečenstvom výbuchu.
- Zabráňte kontaktu svietidla s vodou alebo inými kvapalinami, pretože inak hrozí nebezpečenstvo zásahu elektrickým prúdom.
- Uistite sa, že na mieste vŕtania otvorov sa nenachádzajú žiadne rúry ani vedenia.
- Nezapájajte svietidlo pri viditeľných známkach poškodenia na prípojnom kábli alebo na iných dieloch.
- Nevykonávajte žiadne zmeny na svietidle alebo na prípojnom kábli. Opravy zverte len špecializovanej opravovni. Sami nesmiete vymieňať ani prípojný kábel.

VAROVANIE pred požiarom

- Žiarovka a svietidlo sa počas prevádzky môžu intenzívne zahriať. V žiadnom prípade nezakrývajte svietidlo a nevešajte predmety na alebo cez svietidlo.

VAROVANIE pred poranením


- So sklenenou platňou zaobchádzajte opatrne. Hrozí nebezpečenstvo poranenia pri rozbití skla.

POZOR - Vecné škody

- Pred namontovaním na strop sa v špecializovanej predajni informujte o montážnom materiáli vhodnom pre váš strop.
- Pevne zabudovaná LED žiarovka sa nemôže a nesmie vymieňať.
- Na čistenie nepoužívajte ostré chemikálie, agresívne ani abrazívne čistiace prostriedky.

Technické údaje

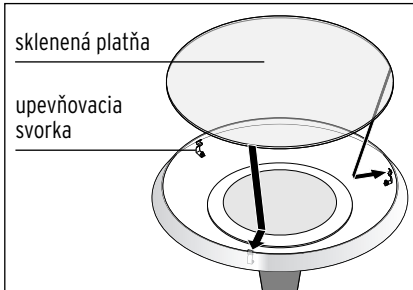


Model:	54771
Číslo výrobu:	346 794
Sieťové napätie:	220 - 240 V ~ 50/60 Hz
Trieda ochrany:	I 
Žiarovka:	1x pevne zabudovaná LED žiarovka, max. 16,5 W
Teplota prostredia:	+10 až +40 °C
Výrobca:	Edi Light, Heiligkreuz 22, 6136 Pill, Austria (Rakúsko)

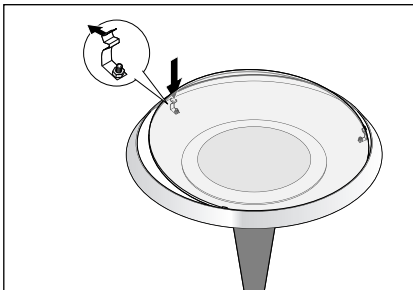
Príprava na montáž



Svietidlo môže byť pripojené na stmievač. Odporúčame vám použitie stmievača, ktorý je s týmto svetidlom kompatibilný, inak nemôže byť vylúčené, že svetidlo nebude bezproblémovo fungovať. Zoznam kompatibilných stmievačov nájdete v časti „Kompatibilné stmievače“.



1. Sklenenú platňu vsuňte do priehlbinky dvoch z troch upevňovacích skrutiek. Matná strana sklenenej platne musí ukazovať smerom do svetidla.

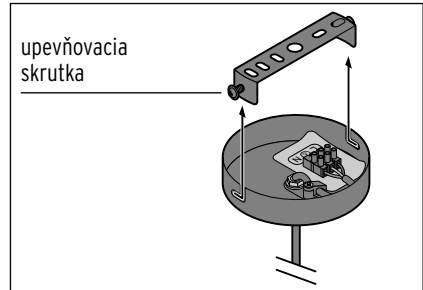


2. Tretiu upevňovaciu svorku posuňte trochu nabok a sklenenú platňu vložte do priehlbiny tretej upevňovacej svorky. Sklenená platňa musí ležať rovnomerne vo všetkých troch priehlbinkách upevňovacích svoriek.
3. Svetidlo opatrne otočte.

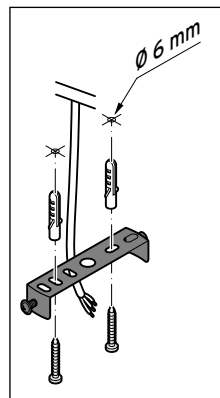


Pred namontovaním na strop sa v špecializovanej predajni informujte o montážnom materiáli vhodnom pre váš strop.

4. Uistite sa, že na mieste vŕtania otvorov sa nenachádzajú žiadne rúry ani vedenia.
5. Pred montážou vypnite istič resp. odpojte dané elektrické vedenie od napájania.

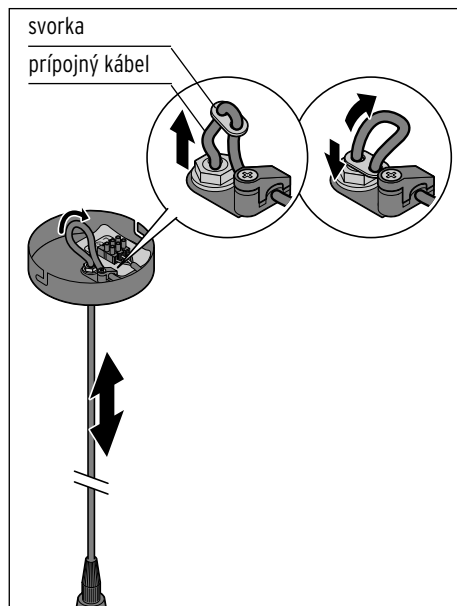


6. Obe bočné upevňovacie skrutky, ktorými je stropný oblúk pripravený k držiakovi svetidla, uvoľníte natoľko, aby sa stropný oblúk dal zložiť.
7. Pomocou stropného oblúka si vyznačte miesta na vyvrtanie dier.



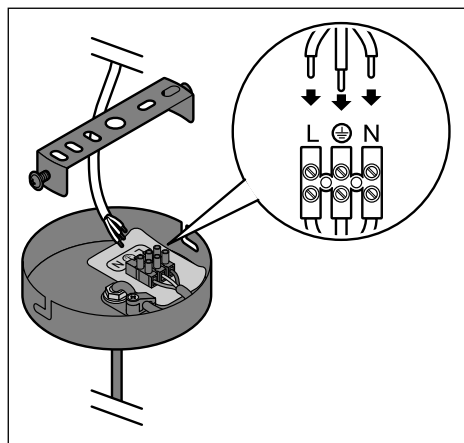
8. Vyvrtajte diery na hmoždinky.
9. Skrutkami a hmoždinkami upevnite držiak svetidla na strop.

Zníženie výšky závesu svietidla



1. Prípojný kábel vsuňte do držiaka svietidla.
2. Svorku posuňte nadol, aby sa prípojný kábel zafixoval.

Elektrická prípojka - len pre odborníkov

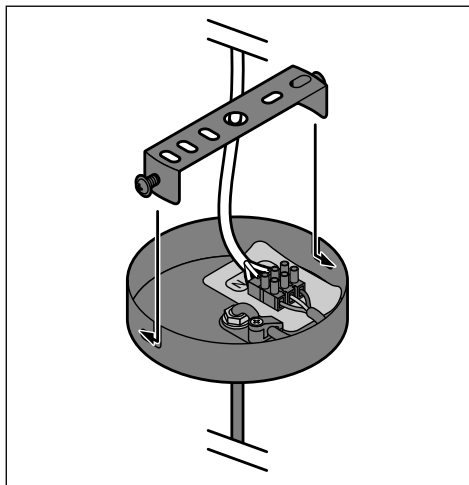


NEBEZPEČENSTVO - Nebezpečenstvo ohrozenia života v dôsledku zásahu elektrickým prúdom

- **Elektrickú inštaláciu musí realizovať odborný personál. Pritom musí rešpektovať platné inštalčné predpisy.**
- Pred elektrickou inštaláciou musíte vypnúť istič, resp. odpojiť dané elektrické vedenie od napájania.

▷ Požiadajte odborníka o pripojenie svietidla lustrovou svorkou na elektrické vedenie.

Ukončenie montáže



1. Nasuňte držiak svetidla na dve mierne zaskrutkované upevňovacie skrutky stropného oblúka.
2. Dotiahnite upevňovacie skrutky.

Uvedenie svetidla do prevádzky

Zapnutie svetidla

1. Zapnite istič, resp. obnovte napätie v elektrickom vedení až po ukončení všetkých montážnych úkonov.
2. Stlačte svetelný spínač na kontrolu, či je svetidlo zapojené správne.

Čistenie

1. Vypnite svetidlo a počkajte, kým všetky horúce diely dostatočne nevychladnú.
 2. Vyčistite všetky diely svetidla prachovkou alebo suchou, mäkkou handrou.
- ▷ V prípade potreby môžete tienidlo svetidla poutierať mierne navlhčenou handričkou.

Čistenie sklenenej platne



NEBEZPEČENSTVO - Nebezpečenstvo ohrozenia života v dôsledku zásahu elektrickým prúdom

- Pred odobratím sklenenej platne musíte vypnúť istič, resp. odpojiť dané elektrické vedenie od napájania.

1. Sklenenú platňu pevne držte, aby vám pri vyberaní nespadla.
2. Upevňovaciu svorku posuňte nabok a vyberte sklenenú platňu.
3. Sklenenú platňu umyte teplou vodou a trochuou prostriedku na čistenie riadu.
4. Následne sklenenú platňu starostlivo vysušte. Zasuňte ju späť, až keď je úplne suchá.
5. Sklenenú platňu vsuňte do svetidla podľa opisu v časti „Príprava na montáž“.
6. Zapnite istič.

Kompatibilné stmievače

Značka	Typ	Značka	Typ
Berker	2830 10	Gira	2262 00/100
Berker	286710	Gira	0307 00/102
Berker	2873		
Berker	8542 12 00	JUNG	225 NV DE
		JUNG	266 GDE
Busch-Jaeger	2247 U		
Busch-Jaeger	2250 U	OPUS®	852.096
Busch-Jaeger	6513 U-102		
Busch-Jaeger	6519 U	PEHA	434
Busch-Jaeger	6521 U	PEHA	433 HAB
Busch-Jaeger	6523 U		
Busch-Jaeger	6523 U-102	Schalk	123215
		SIEMENS	5TC8 263
Clipsal	32E450UDM	SIEMENS	5TC8211-0
Eltako	EUD61NPN		

Likvidácia

Výrobok a jeho obal boli vyrobené z hodnotných materiálov, ktoré sa dajú recyklovať. Tým sa znižuje množstvo odpadu a chráni životné prostredie.

Likvidujte **obal** podľa pravidiel separovaného zberu. Využite na to miestne možnosti na zber papiera, lepenky a ľahkých obalov.



Prístroje, ktoré sú označené týmto symbolom, sa nesmú likvidovať spolu s domovým odpadom!

Máte zákonnú povinnosť likvidovať staré prístroje oddelene od domového odpadu. Informácie o zberných dvoroch, ktoré odoberajú staré prístroje bezplatne, vám poskytne obecná alebo mestská správa.

Číslo výrobku: 346 794
