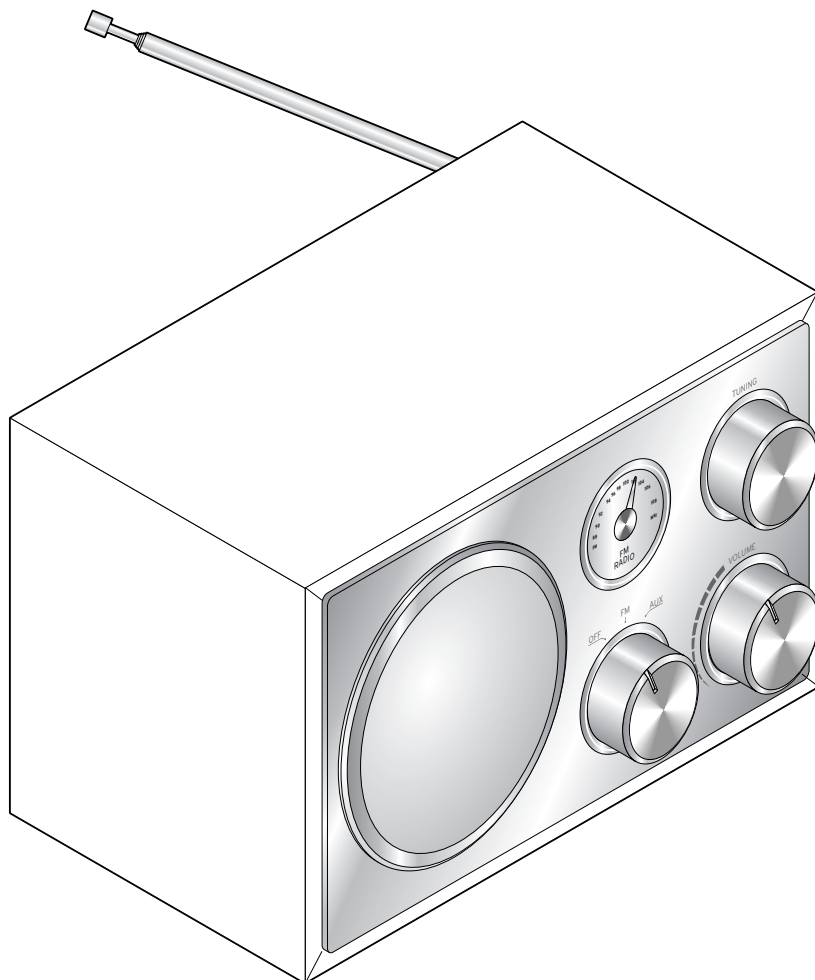




Rádio



Návod na použitie a záruka

Tchibo GmbH D-22290 Hamburg • 69845AB4X4III

Vážení zákazníci!

Jednoduchá obsluha - klasický dizajn. Vaše nové rádio upúta kvalitnými otočnými regulátormi a ľahko ovládateľnou analógovou frekvenčnou stupnicou. S vaším novým rádiom môžete prijímať UKV stanice. Na zadnej strane nájdete zdierku pre externé audiozariadenie, takže k rádiu môžete napríklad pripojiť MP3 prehrávač.

Želáme vám veľa radosti pri jeho používaní.

Váš tím Tchibo

Obsah

2	K tomuto návodu	7	Ošetrovanie
3	Bezpečnostné upozornenia	7	Poruchy / pomoc
5	Prehľad (obsah balenia)	8	Technické údaje
6	Uvedenie do prevádzky	8	Likvidácia
6	Používanie	8	Záruka

K tomuto návodu

Starostlivo si prečítajte bezpečnostné upozornenia a tento výrobok používajte iba podľa opisu v tomto návode, aby nedopatrením nedošlo k poraneniám alebo škodám. Tento návod uschovajte pre prípad neskoršej potreby. Ak výrobok postúpíte inej osobe, musíte jej odovzdať aj tento návod.

Symbols v tomto návode:



Tento symbol varuje pred nebezpečenstvom poranenia.



Tento symbol varuje pred nebezpečenstvom poranenia v dôsledku zásahu elektrickým prúdom.

Signálne slovo **NEBEZPEČENSTVO** varuje pred možnými ťažkými poraneniami a ohrozením života.

Signálne slovo **VAROVANIE** varuje pred poraneniami a závažnými vecnými škodami.

Signálne slovo **POZOR** varuje pred ľahkými poraneniami alebo poškodeniami.



Takto sú označené doplňujúce informácie.



Účel použitia

Rádio je určené na súkromné použitie a nie je vhodné na komerčné účely.

Rádio používajte iba pri miernych klimatických podmienkach.

NEBEZPEČENSTVO pre deti a osoby s obmedzenou schopnosťou obsluhovať zariadenia

- Toto zariadenie nesmú používať deti ani osoby, ktoré v dôsledku svojich fyzických, zmyslových alebo duševných schopností či nedostatočných skúseností alebo neznalostí nie sú schopné bezpečne ho používať. Majte deti pod dohľadom, aby ste zabezpečili, že sa so zariadením nebudú hrať.
- Zabráňte prístupu detí k obalovému materiálu. Okrem iného hrozí nebezpečenstvo udusenía!

NEBEZPEČENSTVO zásahu elektrickým prúdom

- Zariadenie sa nesmie dostať do kontaktu s vlhkosťou, v opačnom prípade vzniká nebezpečenstvo zásahu elektrickým prúdom. Zariadenie preto nepoužívajte vonku alebo vo vlhkých priestoroch. Zariadenie neponárajte do kvapalín.
- Zariadenie nesmie byť vystavené kvapkajúcej ani striekajúcej vode. Nekladte bezprostredne vedľa zariadenia ani naň žiadne nádoby naplnené vodou (napr. vázy s kvetmi, šálky s kávou).

- Zariadenie zapájajte len do zásuvky nainštalovanej podľa predpisov, ktorej sieťové napätie sa zhoduje s technickými údajmi výrobku.
- Zásuvka musí byť dobre prístupná, aby sa sieťová zástrčka dala v prípade potreby rýchlo vytiahnuť.
- Zariadenie a sieťový kábel sa nesmú dostať do blízkosti zdrojov tepla a ostrých hrán.
- V žiadnom prípade neotvárajte, prípadne neodstraňujte žiadne časti krytu. Nevkladajte do otvorov zariadenia žiadne predmety. Vo vnútornej časti zariadenia sa nachádzajú časti, ktoré sú pod prúdom a kontakt s nimi môže zapríčiniť zásah elektrickým prúdom.
- Zariadenie nepoužívajte v prípade, keď sú na ňom alebo na sieťovom kábli viditeľné škody alebo po páde zariadenia.
- Na výrobku nevykonávajte žiadne zmeny. Ani sieťový kábel nesmiete sami vymieňať. Opravy zariadenia a sieťového kábla zverte len odbornej opravovni.
- Na opdojenie z elektrickej siete sa používa len sieťová zástrčka. Zásuvka musí byť dobre dostupná, aby sa zástrčka v prípade potreby dala rýchlo vytiahnuť.

- Vytiahnite sieťovú zástrčku zo zásuvky, ...
... v prípade poruchy;
... pri búrke;
... pred čistením zariadenia;
... ak zariadenie dlhšiu dobu nepoužívate.
Ťahajte pritom vždy za sieťovú zástrčku, nie za sieťový kábel.
- V reproduktore rádia sa nachádza silný magnet. Karty s magnetickým prúžkom, ako sú napr. bankové a kreditné karty, sa nesmú dostať do blízkosti zariadenia. Magnetické prúžky by sa mohli poškodiť. V bezpečnej vzdialenosti od rádia držte tiež magnetické pamäťové médiá a všetky zariadenia, pri ktorých môže magnetizmus zapríčiniť zmagnetizovanie alebo obmedzenie ich funkčnosti.

VAROVANIE pred požiarom


- Nedávajte na zariadenie alebo bezprostredne vedľa neho žiadne otvorené zdroje ohňa, ako sú napr. horiace sviečky a pod.
- Zariadenie neprikrývajte novinami, obrusmi, záclonami a pod. V okolí zariadenia ponechajte voľný priestor najmenej 5 cm. Inak môže dôjsť k prehriatiu v zariadení.
- Na čistenie nepoužívajte žiadne abrazívne alebo žieravé čistiace prostriedky, príp. tvrdé kefy a pod.
- Nedá sa úplne vylúčiť, že niektoré laky, plasty alebo ošetrovacie prostriedky na nábytok rozleptajú alebo rozmočia materiál nožičiek s protišmykovou vrstvou. Aby ste zabránili neželaným stopám na nábytku, položte pod výrobok, príp. protišmykovú podložku.

VAROVANIE pred poranením

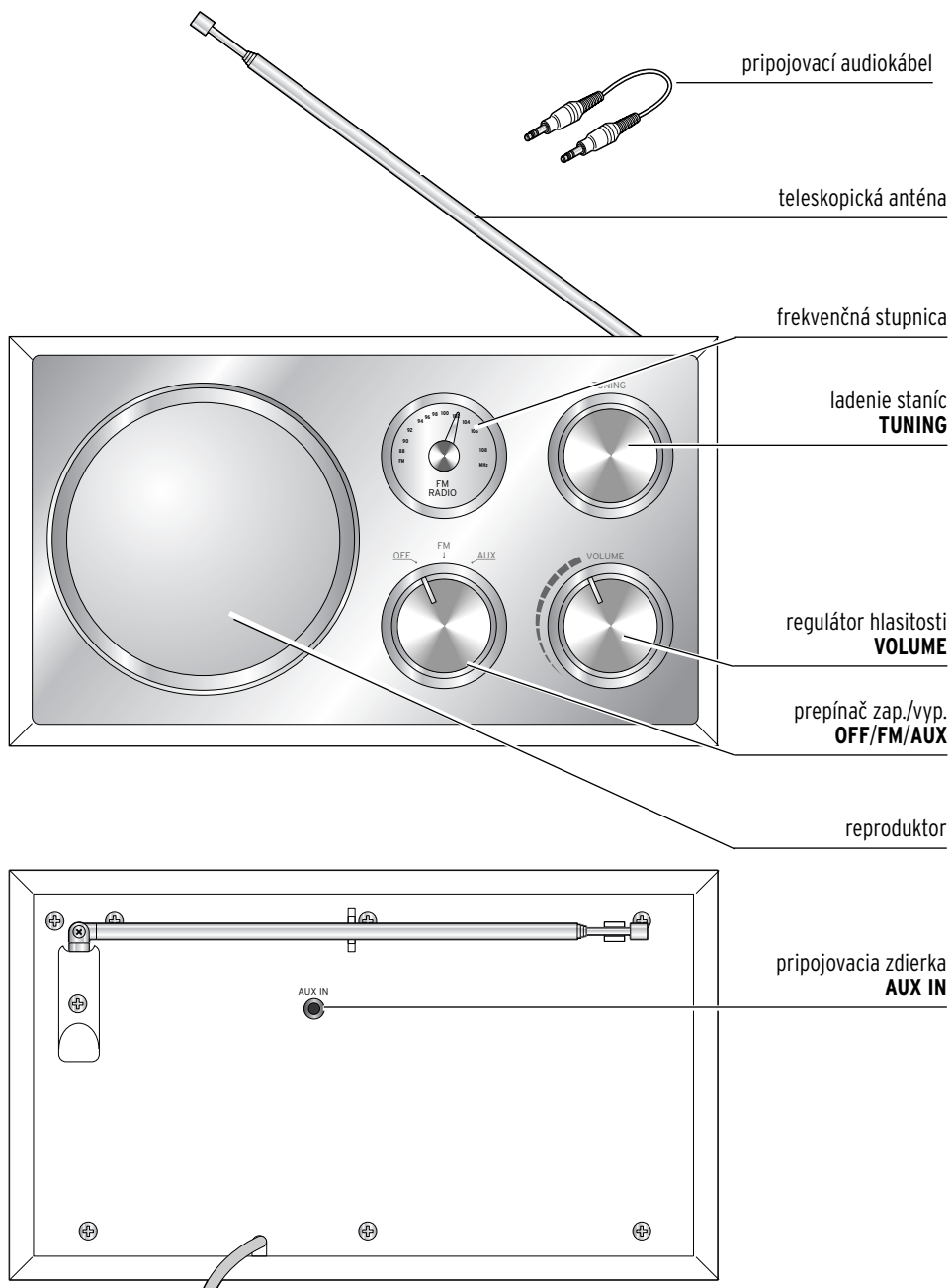
- Sieťový kábel uložte tak, aby ste sa oň nepotkávali.

POZOR - Vecné škody

- Neumiestňujte rádio do blízkosti klimatizačných zariadení, kúrenia alebo zdrojov bezdrôtového signálu. Zariadenie nevystavujte mimoriadnemu zaťaženiu, ako je napr. silný chlad alebo horúčava, silné slnečné žiarenie, mechanické vibrácie alebo nárazy.

 Typový štítok nájdete na zadnej strane výrobku.

Prehľad (obsah balenia)



Uvedenie do prevádzky



NEBEZPEČENSTVO - Nebezpečenstvo ohrozenia života v dôsledku zásahu elektrickým prúdom

- Zariadenie zapájajte len do zásuvky nainštalovanej podľa predpisov, ktorej sieťové napätie sa zhoduje s technickými údajmi výrobu.
- Zásuvka musí byť dobre prístupná, aby sa sieťová zástrčka dala v prípade potreby rýchlo vytiahnuť.

1. Opatrne odstráňte všetok obalový materiál a zlikvidujte ho.
2. Rádio postavte na rovný a stabilný podklad.
3. Zapojte sieťovú zástrčku do zásuvky.
Rádio je pripravené na prevádzku.

Používanie

Počúvanie rádia

1. Otočte regulátor hlasitosti **VOLUME** na nižšiu hlasitosť.
2. Prepnite prepínač zap./vyp. do polohy **FM** (UKV).
Frekvenčná stupnica svieti.
3. Úplne vytiahnite teleskopickú anténu a nastavte ju na čo najlepší príjem.
4. Ovládačom ladenia staníc **TUNING** nastavte želanú stanicu.
Frekvenčná stupnica uľahčí nájdenie staníc.
5. Nastavte regulátorom hlasitosti **VOLUME** hlasitosť.
6. Na vypnutie zariadenia otočte prepínač zap./vyp. na **OFF**.

Pripojenie externého zariadenia

Napríklad môžete na zariadenie pripojiť MP3 prehrávač.



Rešpektuje návod na obsluhu externého zariadenia.

1. Pripojte externé zariadenie a zdierku **AUX IN** rádia pripojovacím audiokáblom (konektor 3,5 mm; je súčasťou balenia).
2. Otočte prepínač hlasitosti **VOLUME** na nižšiu hlasitosť.
3. Otočte prepínač zap./vyp. na **AUX**.
Frekvenčná stupnica svieti.
4. Spustite prehrávanie na externom zariadení.
5. Nastavujte regulátorom hlasitosti **VOLUME** intenzitu hlasitosti.



- V závislosti od typu a použitej zdieľky externého zariadenia môžete hlasitosť regulovať príp. aj pripojeným zariadením.
- Ak sa už viac neprijíma audiosignál, resp. hlasitosť nastavená na externom zariadení je príliš nízka, rádio sa prepne automaticky po cca 15 minútach do energeticky úsporného režimu. Zariadenie však naďalej spotrebúva malé množstvo elektrickej energie. Na vypnutie zariadenia posuňte prepínač zap./vyp. do polohy **OFF**. Na jeho opätovné zapnutie otočte prepínač zap./vyp. najskôr do polohy **OFF** a následne do polohy **AUX**.

6. Na vypnutie zariadenia prepnite prepínač zap./vyp. do polohy **OFF**.

Ošetrovanie



NEBEZPEČENSTVO - Nebezpečenstvo ohrozenia života v dôsledku zásahu elektrickým prúdom

- Skôr ako zariadenie začnete čistiť, vytiahnite sieťovú zástrčku zo zásuvky.
- Zariadenie nesmie byť vystavené vlhkosti. Chráňte ho aj pred kvapkajúcou alebo striekajúcou vodou.

POZOR - Vecné škody


- Na čistenie nepoužívajte žiadne abrazívne alebo žieravé čistiace prostriedky, príp. tvrdé kľe a pod.

- ▷ Zariadenie chráňte pred extrémnymi teplotami, vlhkosťou, chladom a nadmerným prachom. V prípade potreby ho utrite jemne navlhčenou handričkou príp. použite jemný čistiaci prostriedok.

Poruchy / pomoc

- | | |
|--|---|
| • Nefunkčnosť | • Je zástrčka v zásuvke? |
| • Zariadenie je po zapnutí ticho (žiadny rádiový signál) | • Je prepínač zap./vyp. prepnutý do polohy AUX ?
Prepnite ho do polohy FM . |
| • Rušenie vysielача šumom | • Je vysielач nastavený správne?
• Je teleskopická anténa vysunutá úplne? Znovu nasmerujte anténu. |

Technické údaje

Model:	292 340
Sieťové napätie:	230 V ~ 50 Hz
Príkion (prevádzkový režim):	10 W
Príkion (úsporný režim):	0,5 W
Trieda ochrany:	II 
Výstupný výkon:	2 W
Frekvenčné pásmo:	FM 87,5 - 108 MHz
AUX IN-prípojka:	s 3,5 mm konektorom
Teplota prostredia:	od +10 do +40 °C
Made exclusively for:	Tchibo GmbH, Überseering 18, 22297 Hamburg, Germany, www.tchibo.sk



V rámci vylepšovania výrobku si vyhradzuje právo na technické a optické zmeny na výrobku.

Likvidácia

Výrobok a jeho obal boli vyrobené z hodnotných materiálov, ktoré sa môžu recyklovať. To redukuje odpad a šetrí životné prostredie. Likvidujte **obal** podľa pravidiel separovaného zberu. Využite na to miestne možnosti na zber papiera, lepenky a ľahkých obalov.



Zariadenia, ktoré sú označené týmto symbolom, sa nesmú likvidovať spolu s domovým odpadom! Máte zákonnú povinnosť likvidovať staré zariadenia oddelene od domového odpadu. Informácie o zberných dvoroch, ktoré odberajú staré zariadenia bezplatne, vám poskytnú obecná alebo mestská

Záruka

Záruku poskytujeme na obdobie **3 rokov** od dátumu kúpy.

Náš výrobok bol vyrobený pomocou najnovších technologických postupov a podrobený prísnej kontrole kvality. Zaručujeme bezchybnú akosť tohto výrobku.

Ak by sa napriek očakávaniam vyskytol počas záručnej doby nedostatok, výrobok reklamujte cez distribútora, u ktorého ste ho zakúpili (filiálka či internetový obchod).

Naši tamojší kolegovia vám radi pomôžu a dohodnú s vami ďalšie kroky.

Záruka sa nevzťahuje na škody spôsobené nesprávnym používaním výrobku, na diely podliehajúce rýchlemu opotrebeniu ani na spotrebný materiál.

V prípade otázok si pripravte doklad o kúpe a číslo výrobku.

Číslo výrobku: SK 292 340