

Chladnička na víno



Návod na použitie

72083AS5X6IIINP

Vážení zákazníci!

Vaša nová chladnička na víno ochladí vaše víno na ideálnu teplotu servírovania a ponúka miesto pre šesť fliaš. Vďaka svojmu elegantnému klasickému dizajnu sa opticky hodí do každej miestnosti a harmonicky zapadne.

Chladnička na víno sa ľahko ovláda a displej vás vždy informuje o aktuálnej teplote. Keďže chladnička pracuje bez chladiva, možno ju zapnúť hneď po postavení.

Prajeme vám veľa radosti z tohto výrobku.

Obsah

3 K tomuto návodu

4 Bezpečnostné upozornenia

7 Prehľad (obsah balenia)

8 Uvedenie do prevádzky

9 Používanie

- 9 Používanie vkladacích roštov
- 10 Nastavenie teploty
- 11 Odporúčania pre servírovanie
- 11 Optimálne chladenie fliaš
- 11 Zapnutie a vypnutie vnútorného osvetlenia

12 Čistenie

- 12 Vnútro chladničky
- 12 Vyprázdnenie misky na skondenzovanú vodu
- 13 Kryt
- 13 Tesnenie dverí
- 13 Vetracie štrbiny a krycie sitko

14 Poruchy / pomoc

15 Likvidácia

16 Technické údaje

K tomuto návodu

Výrobok je vybavený bezpečnostnými prvkami. Napriek tomu si pozorne prečítajte bezpečnostné upozornenia a používajte ho len podľa opisu v tomto návode, aby nedopatrením nedošlo k poraneniam alebo škodám.

Uschovajte si tento návod na neskoršie použitie. Ak výrobok postúpíte inej osobe, musíte jej odovzdať aj tento návod.

Symbole v tomto návode:



Tento symbol varuje pred nebezpečenstvom poranenia.



Tento symbol varuje pred nebezpečenstvom poranenia v dôsledku zásahu elektrickým prúdom.

Signálne slovo **NEBEZPEČENSTVO** varuje pred možnými ťažkými poraneniami a ohrozením života.

Signálne slovo **VAROVANIE** varuje pred poraneniami a závažnými vecnými škodami.

Signálne slovo **POZOR** varuje pred ľahkými poraneniami alebo poškodeniami.



Takto sú označené doplňujúce informácie.

Bezpečnostné upozornenia



Účel použitia

Chladnička na víno je určená na temperovanie vín a podobných nápojov vo fľašiach.

Chladnička na víno nie je vhodná ako bežná chladnička.

Chladnička na víno je určená výlučne na krátko- až strednodobé odkladanie uzavretých fliaš s vínom - na odkladanie otvorených fliaš s vínom, nezabalených alebo otvorených potravín výrobok NIE JE vhodný. Výrobok taktiež NIE JE vhodný na dlhodobé odkladanie fliaš s vínom.

Zariadenie je koncipované na súkromné používanie v uzavretých miestnostiach a nie je vhodné na komerčné účely.

NEBEZPEČENSTVO pre deti a osoby s obmedzenou schopnosťou obsluhovať zariadenia

- Osoby s obmedzenými fyzickými, zmyslovými alebo duševnými schopnosťami alebo s nedostatkom skúseností a/alebo znalostí len za predpokladu, že sú počas používania neustále pod dozorom, alebo boli poučené o bezpečnom používaní výrobku a pochopili nebezpečenstvá, ktoré z toho vyplývajú.
Majte deti pod dohľadom, aby ste zabezpečili, že sa so zariadením nebudú hrať.
- Zabráňte prístupu detí k obalovému materiálu.
Okrem iného hrozí nebezpečenstvo udusení!

NEBEZPEČENSTVO zásahu elektrickým prúdom

- Nikdy neponárajte zariadenie do vody alebo iných kvapalín alebo zabráňte jeho styku s nimi. Hrozí nebezpečenstvo zásahu elektrickým prúdom!
Výrobok nepoužívajte v exteriéri.
- Ak výrobok navlhne alebo sa namočí, ihneď vyťahnite sieťovú zástrčku zo zásuvky. Vlhkých častí výrobku sa nedotýkajte, kým je sieťová zástrčka pripojená do zásuvky.
- Sieťovej zástrčky sa nikdy nedotýkajte mokrými rukami.
- Výrobok pripájajte iba do predpisovo inštalovanej zásuvky s ochranným kontaktom, v ktorej hodnota sieťového napätia zodpovedá údajom uvedeným v kapitole „Technické údaje“.
- Nepoužívajte žiaden predlžovací kábel a výrobok v žiadnom prípade nepripájajte do viacnásobných zásuviek alebo zásuvkovej lišty.
- Chráňte sieťový kábel pred zdrojmi sálavého tepla. Chráňte sieťový kábel pred ostrými hranami. Sieťový kábel sa nesmie zalamovať alebo pritláčať.
- Sieťovú zástrčku vyťahnite zo zásuvky vždy ...
... pri poruchách počas prevádzky,
... pri nepoužívaní zariadenia,
... pri búrke a
... pred čistením zariadenia.
Pritom vždy ťahajte za sieťovú zástrčku, nie za sieťový kábel.

- Zásuvka musí byť dobre dostupná, aby sa sieťová zástrčka dala v prípade potreby rýchlo vytiahnuť. Sieťový kábel uložte tak, aby ste sa oň nepotkynali.
- Kryt výrobku v žiadnom prípade neotvárajte. Pri dotyku častí pod napätím hrozí riziko úrazu elektrickým prúdom.
- Chladničku na víno nezapínajte, ak sú na nej alebo sieťovom kábli viditeľné poškodenia alebo po páde zariadenia. Výrobok a sieťový kábel pravidelne kontrolujte na prítomnosť poškodení.
- Nevykonávajte žiadne zmeny na výrobku alebo sieťovom kábli. Sami nesmiete vymieňať ani sieťový kábel. Opravy výrobku alebo sieťového kábla smie vykonávať iba špecializovaná opravovňa. Neodborné opravy môžu vážne ohroziť používateľa.

VAROVANIE pred požiarom/ výbuchom

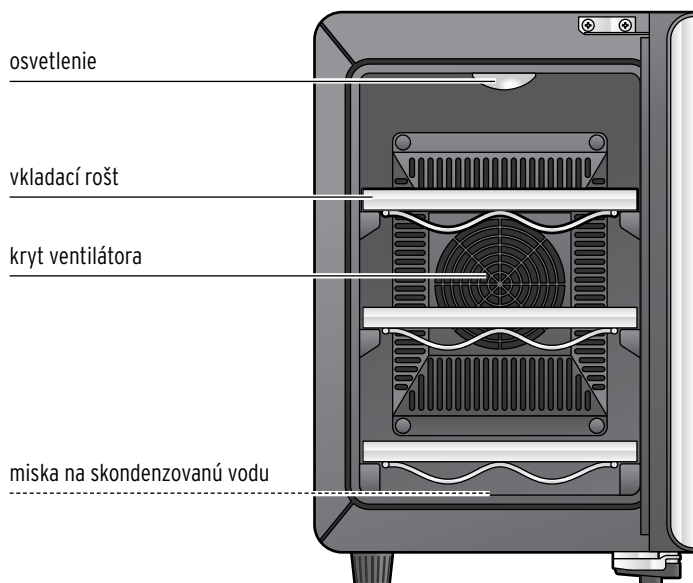
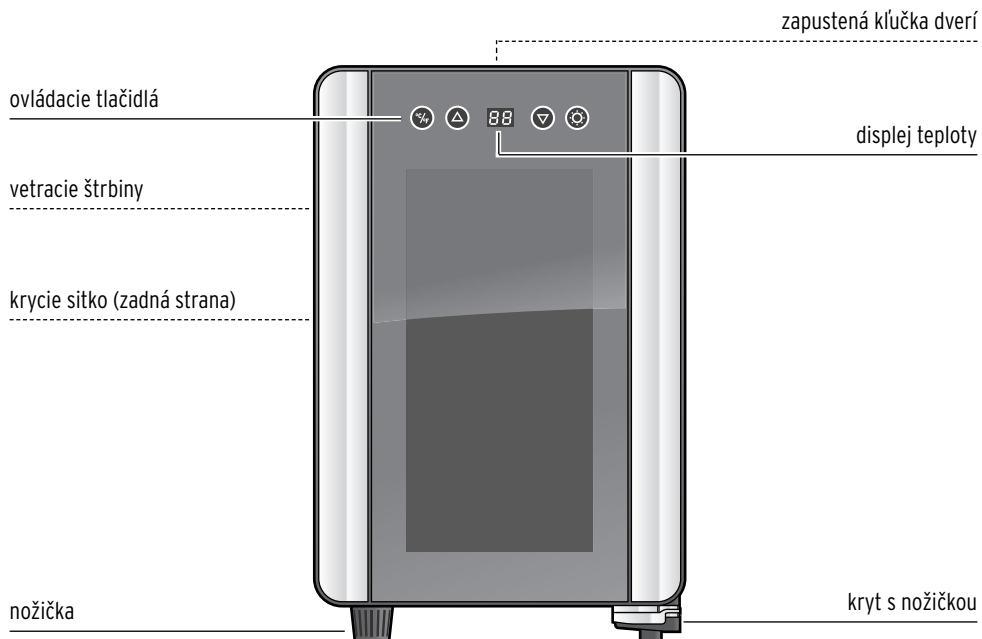
- Výrobok alebo jeho časti v žiadnom prípade nečistite ľahko zápalnými kvapalinami. Môžu sa pri tom vytvárať plyny, pri ktorých hrozí nebezpečenstvo výbuchu alebo požiaru.
- V blízkosti výrobku neodkladajte alebo nepoužívajte žiaden benzín alebo iné horľavé plyny a kvapaliny.
- Výrobok nepoužívajte v miestnostiach s vysokou vlhkosťou vzduchu (kúpeľne, atď.) alebo v miestnostiach, v ktorých sú uložené výbušné látky alebo ľahko zápalné látky či plyny. Miestnosti s nedostatočnou cirkuláciou vzduchu, napr. garáže, taktiež nie sú vhodné pre používanie výrobku.

POZOR - Vecné škody

- Dobré vetranie je pre bezproblémové používanie výrobku rozhodujúce. Preto sa vždy presvedčte, že vetracie štrbiny na zadnej strane a bokoch výrobku nie sú zakryté. V blízkosti vetracích štrbín a smerom hore ponechajte voľný priestor minimálne 8 cm voči iným predmetom. Vetracie štrbiny občas skontrolujte a nečistoty a prach z nich opatrne odstráňte štetcom. Sieťovú zástrčku sieťového kábla predtým vždy vytiahnite zo zásuvky!
- Výrobok v žiadnom prípade nestavajte do vstavanej skrine, výklenkov a pod.
- Výrobok postavte na stabilnú, nekľavú a rovnú plochu s dostatočnou nosnosťou. Na výrobok nekladte žiadne predmety.
- Výrobok neumiestňujte v blízkosti otvoreného ohňa alebo iných zdrojov tepla (kúrenie, priame slnečné svetlo, plynové sporáky atď.).

- Ideálna teplota v miestnosti pre chladničku na víno je +20 °C. Extrémne nízke alebo veľmi vysoké teploty prostredia môžu viesť k ovplyvneniu funkčnosti výrobku.
- Používajte iba originálne príslušenstvo a originálne náhradné diely.
- Pred prevážaním chladničky na víno z nej vyberte všetky fľaše.
- Chladničku na víno prevádzajte vždy v stojatej polohe.
- Nedá sa úplne vylúčiť, že niektoré laky, plasty alebo ošetrovacie prostriedky na nábytok rozleptajú, alebo rozmočia materiál protišmykových nožičiek. Aby ste zabránili neželaným stopám na nábytku, položte pod výrobok príp. protišmykovú podložku.
- Vnútro výrobku je vybavené LED osvetlením. Keďže LED diódy majú mimoriadne dlhú životnosť, ich výmena nie je potrebná. Nedajú sa a ani sa nesmú vymieňať. LED diódy sú pevne namontované v osvetlení. Osvetlenie sa pri otvorení môže poškodiť. V prípade potreby sa obráťte na predajné miesto.
- Na čistenie nepoužívajte ostré chemikálie, agresívne ani abrazívne čistiace prostriedky.

Prehľad (obsah balenia)



Uvedenie do prevádzky



NEBEZPEČENSTVO pre

deti - Ohrozenie života
udusením/prehltnutím

- Zabráňte prístupu detí k obalovému materiálu. Okrem iného hrozí nebezpečenstvo udusenía!

Chladničku na víno možno uviesť do prevádzky hneď po postavení, pretože pracuje na princípe termoelektrického chladenia (tzv. Pelitierových článkov). Čakanie niekoľko hodín na pokles chladiaceho média po postavení nie je pri tomto výrobku potrebné.

Výrobok však z dôvodov svojich termočlánkov v závislosti od teploty prostredia môže potrebovať niekoľko hodín, kým sa dosiahne požadovaná teplota.

1. Výrobok vyberte zo škatule a všetok obalový materiál odstráňte.
2. Výrobok postavte na rovnú plochu s dostatočnou nosnosťou.
3. Odstráňte prepravnú poistku, ktorou sú zaistené vkladacie rošty vo vnútri chladničky.
4. Vkladacie rošty vyberte z chladničky, ako je opísané v kapitole „Používanie“.
5. Vnútro chladničky vyutierajte mäkkou utierkou a vlažnou vodou, ako je opísané v kapitole „Čistenie“.
6. Vkladacie rošty opäť vložte do chladničky a skontrolujte ich bezpečnú polohu.



VAROVANIE pred požiarom

- Nepoužívajte žiadne viacnásobné zásuvky alebo zásuvkové lišty!

7. Sieťovú zástrčku sieťového kábla zasuňte do dobre prístupnej zásuvky s ochrannými kontaktmi. Výrobok je teraz zapnutý.



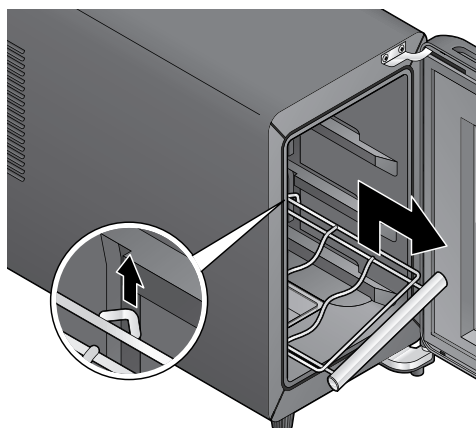
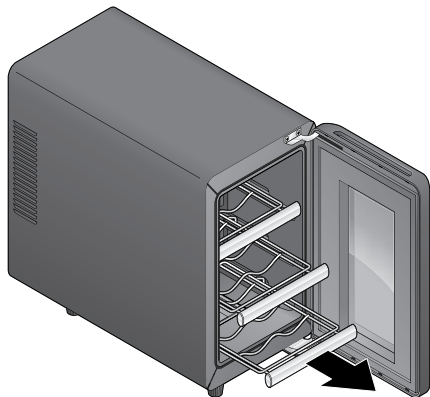
Chladničku podľa možnosti postavte na chladné miesto, ktoré nezohrievajú slnečné lúče. Chladničku neumiestňujte v blízkosti zdrojov sálavého tepla alebo kúrenia. Optimálna teplota prostredia pre bezporuchové chladenie je cca 20 °C.

Používanie

Používanie vkladacích roštov

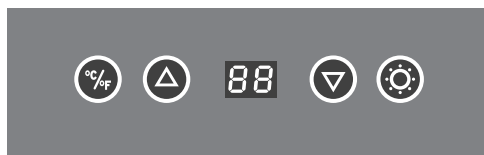
- ▷ Na uľahčenie vkladania alebo vyberania fliaš vkladacie rošty mierne povytiahnite.
- ▷ Pred položením fliaš s vínom na vkladacie rošty skontrolujte stabilitu roštov.

Rošty majú poistku proti vytiahnutiu, ktorá ich chráni pred neúmyselným vytiahnutím.



Z chladničky môžete úplne vybrať jeden alebo niekoľko vkladacích roštov, napr. pri vkladaní väčších fliaš:

- ▷ Vkladací rošt najprv mierne vytiahnite dopredu, na pravej strane ho trochu nadvihnite a smerom dopredu ho úplne vytiahnite z vodiacich líšt.



- V závislosti od teploty prostredia a pri maximálnom chladiacom výkone môže trvať niekoľko hodín, kým sa vo vnútri chladničky dosiahne nastavená teplota.
- Výrobok nemá žiadnu funkciu ohrievania. Ak je vonkajšia teplota nižšia ako nastavená teplota chladenia, chladenie sa automaticky vypne. Ak je teplota prostredia napr. 15 °C, nastavenú teplotu chladenia 18 °C nie je možné dosiahnuť.

Nastavenie teploty

Na displeji teploty sa zobrazí aktuálna priemerná teplota.

- ▷ Tlačidlom **°C/°F** prepínate zobrazenie teploty na displeji medzi °C a °F.

Tlačidlami **▲** a **▼** môžete požadovanú teplotu nastaviť v krokoch po 1 °C.

Nastaviteľný rozsah teploty: +8 až +18 °C.

- ▷ Zvýšenie teploty: Tlačidlo **▲** stláčajte dovtedy, kým sa na displeji nezobrazí požadovaná teplota.
- ▷ Zníženie teploty: Tlačidlo **▼** stláčajte dovtedy, kým sa na displeji nezobrazí požadovaná teplota.

Nastavená teplota na displeji niekoľkokrát zabliká; potom sa zobrazí aktuálna priemerná teplota v miestnosti.

Ventilátor sa zapne a ochladzuje vnútro chladničky. Proces chladenia možno zvonka dobre sledovať prostredníctvom zobrazenej teploty na displeji. Po dosiahnutí nastavenej teploty sa ventilátor vypne.

Odporúčania pre servírovanie*

Víno	Teplota
šampanské/sekt	7-10 °C
ovocné víno	10-12 °C
ľahké červené/biele víno	12-14 °C
dezertné víno	14-15 °C
červené víno	15-18 °C

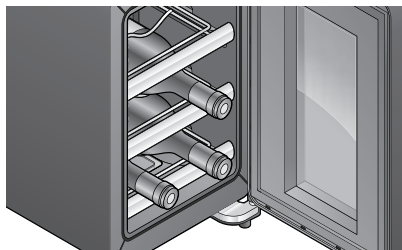
*Uvedené údaje sú iba odporúčania a sú nezáväzné.

Tipy a pokyny

- Víno servírujte skôr chladnejšie než teplé, pretože v pohári sa rýchlo zohrieva.
- Biele vína v zime servírujte menej chladné, červené v lete chladnejšie.
- Správna teplota je nakoniec vždy otázkou osobného vkusu.

Optimálne chladenie fliaš


Aby sa fľaše podľa možnosti ochladili čo najskôr, chladničku plňte zospodu nahor podľa vyobrazenia:



Ak by ste chceli chladiť napríklad 3 fľaše, najprv naplňte dolný vkladací rošt a tretiu fľašu položte na stredný vkladací rošt.

Zapnutie a vypnutie vnútorného osvetlenia

▷ Tlačidlom  zapnete alebo vypnete vnútorné osvetlenie.

 Osvetlenie môže prispievať ku zahrievaniu vnútra chladničky. Osvetlenie vypnite, ak ho nepotrebuje.

Čistenie



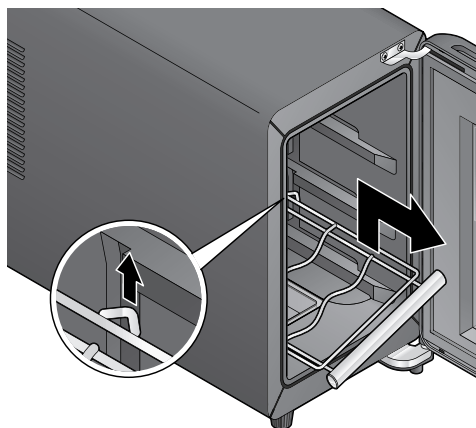
NEBEZPEČENSTVO -

Nebezpečenstvo ohrozenia života v dôsledku zásahu elektrickým prúdom

- Sieťovú zástrčku sieťového kábla pred čistením chladničky vyťahnite zo zásuvky.
- Výrobok sa v žiadnom prípade nesmie ponárať do vody alebo iných kvapalín.

POZOR - Vecné škody

- Na čistenie nepoužívajte ostré chemikálie, agresívne ani abrazívne čistiace prostriedky.



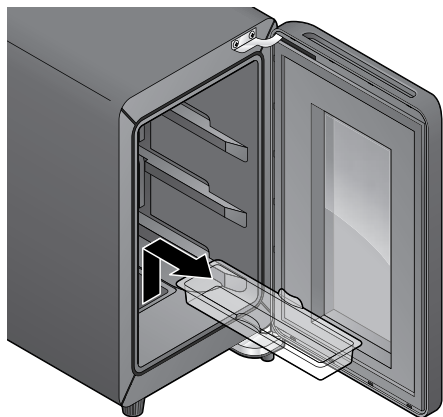
Vnútro chladničky

1. Najprv odstráňte všetky vložené fľaše s vínom a vkladacie rošty, ako je opísané v kapitole „Používanie“.
2. Vnútro chladničky vyutierajte mäkkou utierkou a vlažnou vodou, príp. s prísadou malého množstva prášku do pečiva (2 ČL na 1/4 litra vody).
3. Vnútro chladničky potom dôkladne dosucha vyutierajte mäkkou utierkou.

Vyprázdenie misky na skondenzovaný vodu

V závislosti od vlhkosti vzduchu a teploty prostredia sa vo vnútri chladničky na temperovanie môže zrážať skondenzovaná voda.

- ▷ Misku na skondenzovaný vodu pravidelne kontrolujte a v prípade potreby ju vyprázdňte.
- ▷ Vnútro chladničky podľa potreby vyutierajte mäkkou, čistou a suchou utierkou.



Kryt

1. Zovňajšok chladničky čistite teplou vodou s jemným čistiacim prostriedkom.
2. Chladničku potom dôkladne dosucha vyutierajte mäkkou utierkou.

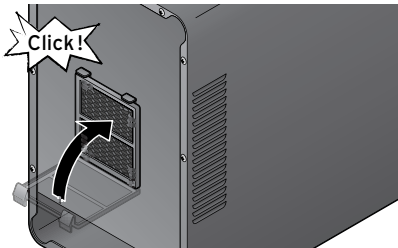
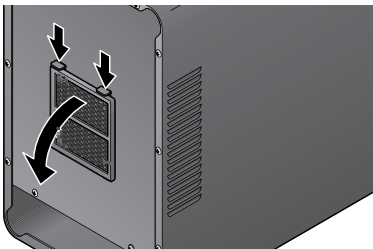
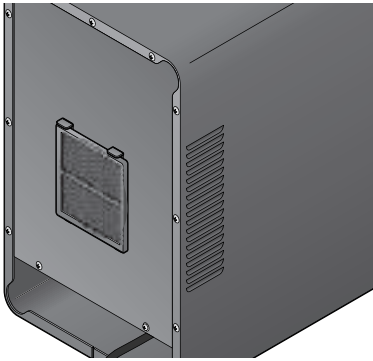
Tesnenie dverí

- ▷ Magnetické tesnenie dverí udržiajte čisté.

Vetracie štrbiny a krycie sitko

Prach alebo upchatie bočných vetracích štrbín alebo krycieho sitka na zadnej strane chladničky môžu ovplyvniť chladiaci výkon.

- ▷ Vetracie štrbiny a krycie sitko pravidelne kontrolujte a v prípade potreby ich vysajte.



Krycie sitko možno pre ľahšie čistenie vybrať. Postupujte nasledovne:

1. Obidva horné jazýčky stlačte nadol a sitko zo chladničky vyklopte.
2. Sitko zbavte nečistôt.
3. Sitko dolu opäť nasadíte do oboch výrezov v kryte a vyklopte ho nahor. Obidva horné jazýčky musia opäť pevne zapadnúť do výrezov.

Poruchy / pomoc

Žiadna funkcia	<ul style="list-style-type: none">• Je sieťová zástrčka v zásuvke?• Chybná poistka. Obráťte sa na predajné miesto alebo špecializovanú opravovňu.
Nedostatočný chladiaci výkon / ventilátor sa často zapína alebo stále beží	<ul style="list-style-type: none">• V závislosti od teploty prostredia môže nejaký čas trvať, kým sa dosiahne nastavená teplota (žiadna porucha).• Rozdiel medzi teplotou prostredia a nastavenou teplotou chladenia je veľmi vysoký. V takomto prípade je normálne, že ventilátor sa často zapína, resp. stále beží (žiadna porucha).• Časté otváranie dverí chladničky alebo dvere nie sú správne zatvorené.• Znečistené alebo chybné tesnenie dverí?• Nevhodné umiestnenie (nedostatočná cirkulácia vzduchu / za zadnou stranou a hore nad chladničkou je vzdialenosť voči iným predmetom menšia ako 8 cm / teplé zariadenia v bezprostrednej blízkosti).• Znečistený kryt ventilátora?• Čím viac fliaš sa nachádza v chladničke, o to dlhšie trvá ich ochladenie.
Chladnička vibruje / je veľmi hlučná	<ul style="list-style-type: none">• Je plocha, na ktorej stojí chladnička, stabilná a rovná?• Funguje ventilátor bezchybne?
Dvere chladničky zle priliehajú alebo nepriliehajú	<ul style="list-style-type: none">• Stojí chladnička rovno?• Opatrebované tesnenie?• Sú vkladacie rošty správne vložené?
Vnútorne osvetlenie nefunguje	<ul style="list-style-type: none">• Obráťte sa na predajné miesto alebo špecializovanú opravovňu.
Zobrazenie na displeji nefunguje	<ul style="list-style-type: none">• Hlavná doska elektroniky je chybná; chybná sieťová zástrčka. Obráťte sa na predajné miesto alebo špecializovanú opravovňu.

Zobrazenie LO na displeji	<ul style="list-style-type: none"> Obráťte sa na predajné miesto alebo špecializovanú opravovňu.
Skondenzovaná voda na zovňajšku/sklenených dverách chladničky	<ul style="list-style-type: none"> Je chladnička postavená v prostredí s veľmi vysokou vlhkosťou vzduchu? Skondenzovanú vodu poutierajte suchou, mäkkou utierkou.
Skondenzovaná voda vo vnútri chladničky	<ul style="list-style-type: none"> Bolí dvere chladničky v prostredí s vysokou vlhkosťou vzduchu otvorené dlhší čas alebo sa otvárali príliš často? Dvere otvárajte čo najmenej a vždy iba na dobu potrebnú na vloženie alebo vybratie fliaš.

Likvidácia

Výrobok a jeho obal boli vyrobené z hodnotných materiálov, ktoré sa dajú recyklovať. Tým sa znižuje množstvo odpadu a chráni životné prostredie.

Likvidujte **obal** podľa pravidiel separovaného zberu. Využite na to miestne možnosti na zber papiera, lepenky a ľahkých obalov.



Zariadenia, ktoré sú označené týmto symbolom sa nesmú likvidovať spolu s domovým odpadom!

Máte zákonnú povinnosť likvidovať staré zariadenia oddelene od domového odpadu. Informácie o zberných dvoroch, ktoré odoberajú staré zariadenia bezplatne, vám poskytne vaša obecná alebo mestská správa.

Postarajte sa, aby bol váš starý výrobok až po jeho zlikvidovanie bezpečne chránený pred prístupom detí: Odstráňte dvere a vkladacie rošty ponechajte vložené v skrinke, aby sa deťom zabránilo vliezť do chladničky.

Technické údaje

Model:	297 517
Sieťové napätie:	230 V ~ 50 Hz
Výkon:	70 W
Poistka:	2,5 A
Trieda ochrany:	I
Spotreba energie pri +15 °C:	0,363 kW/24 h
Nastaviteľná teplota:	+8 až +18 °C
Odkladacia kapacita:	max. 6 fliaš na ležato
Ideálna teplota prostredia:	cca +20 °C
Hmotnosť (prázdna chladnička):	8,9 kg
Vonkajšie rozmery (Š x V x H):	265 x 404 x 500 mm

V rámci vylepšovania produktov si vyhradzuje právo na technické a optické zmeny na výrobku.



Model:
SC 06A

Výrobca:
CASO Germany Braukmann GmbH
Raiffeisenstraße 9
59757 Arnsberg
Nemecko
Tel.: +49 (0) 29 32 /54 76 6 - 99
Fax: +49 (0) 29 32 /54 76 6 - 77
Internet: www.caso-germany.de

Číslo výrobku: SK 297 517