

- de Aufbauanleitung
- fr Instructions de montage
- it Istruzioni di montaggio
- en Assembly instructions
- cs Návod k montáži
- pl Instrukcja montażu
- sk Návod na montáž



Achtung! Unbedingt zuerst lesen! Zum späteren Nachlesen aufbewahren!
Attention! À lire avant l'utilisation! À conserver pour toute consultation ultérieure!

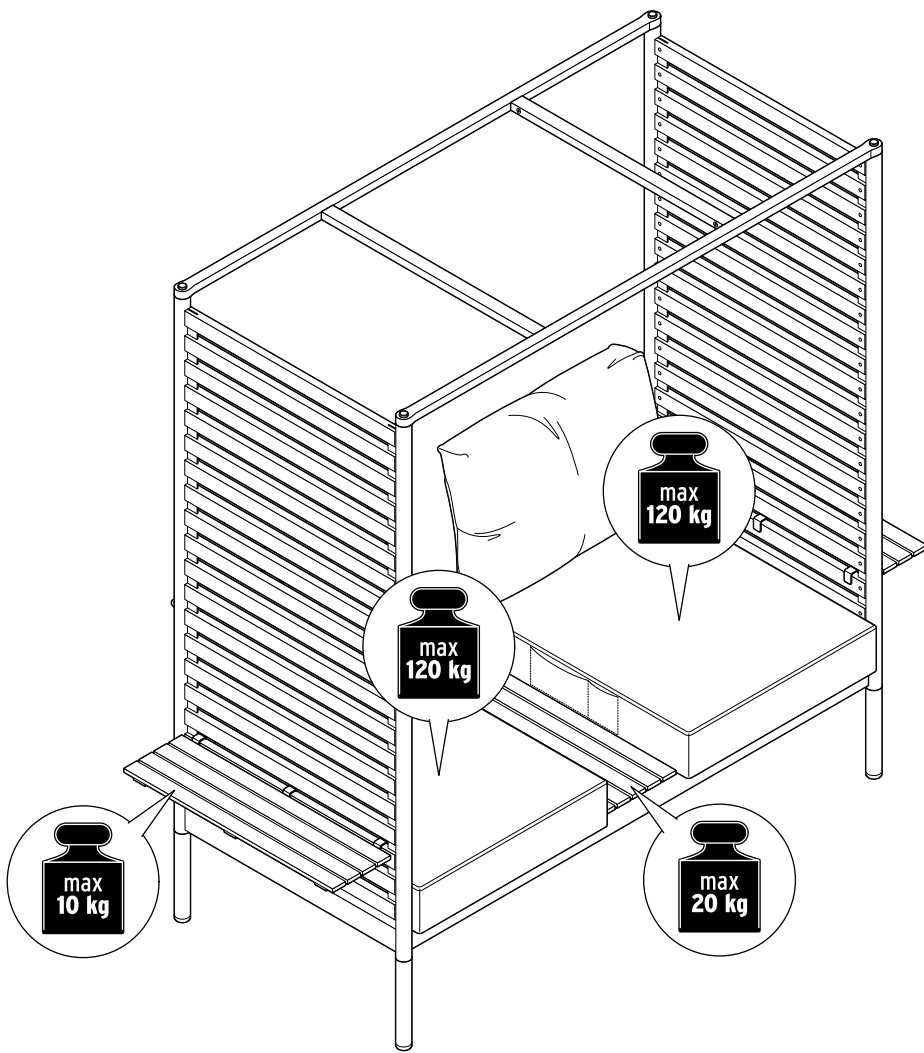
Importante! Leggere attentamente prima dell'utilizzo! Conservare per riferimenti futuri!

Important! Read before assembling! Retain for future reference!

Pozor! Nutno nejdřív přečíst! Uchovejte k pozdějšímu přečtení!

Uwaga! Najpierw koniecznie przeczytać! Zachować do późniejszego wykorzystania!

Pozor! Bezpodmienečne si najprv prečítajte! Uschovajte pre prípad neskoršej potreby!



de

Liebe Kundin, lieber Kunde!

Bewahren Sie diese Anleitung zum späteren Nachlesen auf.
Bei Weitergabe des Artikels übergeben Sie auch diese Aufbauanleitung.
Wir wünschen Ihnen viel Freude mit diesem Artikel.



Zu Ihrer Sicherheit

GEFAHR für Kinder

- Halten Sie Kinder vom Verpackungsmaterial fern. Die Tüten und Folien sind kein Spielzeug. Achten Sie darauf, dass diese nicht über den Kopf gestülpt oder Teile davon verschluckt werden. Erstickungsgefahr!
- Für die sichere Montage wird der Artikel mit diversen Kleinteilen ausgeliefert. Diese Teile können bei Verschlucken lebensgefährlich sein. Halten Sie deshalb Kinder fern, wenn Sie den Artikel montieren.
- Halten Sie Kleinkinder von dem Artikel fern, da sie versuchen könnten, sich daran hochzuziehen oder hinaufzuklettern.

VORSICHT - Verletzungsgefahren und Sachschäden!

- Stellen Sie den Artikel immer auf einen ebenen, nicht abschüssigen Boden.
- Stellen Sie sich nicht auf den Artikel und hängen Sie sich auch nicht daran. Setzen Sie sich auch nicht auf die Ablageflächen. Der Artikel könnte umkippen oder beschädigt werden.
- Kontrollieren Sie von Zeit zu Zeit alle Schraubverbindungen und ziehen diese ggf. nach.
- Montieren Sie den Artikel auf einer weichen und ebenen Unterlage; legen Sie die Transportpappe unter, damit die Oberflächen nicht zerkratzt oder beschädigt werden.
- Verwenden Sie den Artikel nur für seinen vorgesehenen Verwendungszweck und überlasten Sie ihn nicht.

Verwendungszweck

Der Artikel ist für den Gebrauch im Freien geeignet.

Bei lang anhaltenden Schlechtwetterphasen sowie in den Wintermonaten empfehlen wir Ihnen, den Artikel geschützt und trocken aufzubewahren.

Der Artikel ist für den privaten Haushalt vorgesehen und für gewerbliche Zwecke ungeeignet.

Auspacken und Entsorgen

Entfernen Sie sorgfältig sämtliches Verpackungsmaterial und entsorgen Sie es sortenrein. Achten Sie darauf, dass Sie nicht versehentlich Montagematerial wegwerfen.

Zur Pflege

Die **Holz-Elemente** wurden aus Eukalyptusholz hergestellt, das von Natur aus sehr widerstandsfähig ist. Das Holz wurde zusätzlich mit einer Lackschicht versehen.

Verwenden Sie zum Reinigen keine scheuernden oder ätzenden Mittel bzw. harte Bürsten etc.

Reinigen Sie die Oberflächen mit einem feuchten Tuch und einem milden Reinigungsmittel und wischen Sie mit einem trockenen Tuch nach.

Holz ist ein Naturprodukt. Bei lang anhaltender Hitze und Trockenheit können feine Risse auftreten. Diese beeinträchtigen die Qualität und Funktion des Artikels nicht.

Das **Metall-Gestell** ist aus pulverbeschichtetem Aluminium gefertigt.

Verwenden Sie zum Reinigen keinesfalls scheuernde oder ätzende Mittel bzw. harte Reinigungsbürsten etc., sondern nur ein weiches Tuch.

Reinigen Sie die Oberflächen bei Bedarf mit warmem Wasser und einem milden Reinigungsmittel und wischen Sie mit einem trockenen Tuch nach.

Kissenbezüge

Materialeigenschaften: 100% Polypropylen

Die Bezüge der Kissen sind abnehmbar und waschbar.

Beachten Sie die Pflegehinweise auf den Einnähetiketten.

Bewahren Sie die Kissen bei Regenwetter trocken auf.

fr

Chère cliente, cher client!

Conservez ces instructions de montage en lieu sûr pour pouvoir les consulter en cas de besoin. Si vous donnez, prêtez ou vendez cet article, remettez ces instructions en même temps que l'article.

Nous vous souhaitons beaucoup d'agrément avec cet article.



Pour votre sécurité

DANGER: risques pour les enfants

- Tenez les emballages hors de portée des enfants. Les sacs et les films ne sont pas des jouets. Veillez à ce que les enfants ne se les mettent pas sur la tête ou n'en avalent pas des morceaux. Risque d'étouffement!
- Cet article est livré avec de nombreux petits éléments de montage qui peuvent entraîner la mort s'ils sont ingérés. Assemblez donc l'article en dehors de la présence d'enfants.
- Tenez les enfants en bas âge à distance de l'article, car ils pourraient essayer de s'y accrocher ou de l'escalader.

PRUDENCE - risque de blessures et de détériorations!

- Posez toujours l'article sur un sol plan et horizontal.
- Ne montez pas sur l'article et ne vous y suspendez pas. Ne vous asseyez pas non plus sur les étagères. L'article pourrait basculer ou être endommagé.
- Vérifiez régulièrement que toutes les vis sont bien fixées. Resserrez-les, le cas échéant.
- Assemblez l'article sur une surface souple et plane, en le posant éventuellement sur l'emballage en carton afin d'éviter de rayer ou d'endommager les surfaces.
- N'utilisez l'article que dans le domaine d'utilisation prévu et ne le surchargez pas.

Domaine d'utilisation

Cet article est destiné à une utilisation à l'extérieur.

En cas de longues périodes de mauvais temps ou pendant les mois d'hiver, nous vous recommandons de mettre l'article à l'abri dans un endroit sec.

Cet article est conçu pour une utilisation privée et ne convient pas à un usage commercial ou professionnel.

Déballage et élimination des emballages

Enlevez soigneusement tout le matériel d'emballage et éliminez-le selon les principes de la collecte sélective. Veillez à ne pas jeter par inadvertance le matériel de montage.

Entretien

Les **éléments en bois** sont fabriqués en bois d'eucalyptus qui est naturellement très résistant. De plus, le bois est revêtu d'une couche de vernis.

Pour le nettoyage, n'utilisez en aucun cas de produits abrasifs ou caustiques, ni de brosses dures, etc.

Nettoyez les surfaces avec un chiffon humide et un détergent doux et essuyez-les ensuite avec un chiffon sec.

Le bois est un produit naturel. La chaleur et la sécheresse extrêmes peuvent entraîner des fissures fines qui n'auront cependant aucune influence sur la qualité et la fonction de l'article.

Le **châssis métallique** est en aluminium thermolaqué. Pour le nettoyage, n'utilisez en aucun cas de produits abrasifs ou caustiques ni de brosses dures, etc., mais uniquement un chiffon doux.

Nettoyez les surfaces à l'eau chaude et avec un peu de nettoyant doux si nécessaire, et essuyez-les ensuite avec un chiffon sec.

Housses des coussins

Composition du matériau: 100% polypropylène

Les housses des coussins sont amovibles et lavables.

Respectez les consignes d'entretien figurant sur les étiquettes cousues.

En cas de pluie, rangez les coussins dans un endroit sec.

Gentili clienti!

Conservare le presenti istruzioni per consultazione futura.

In caso di cessione dell'articolo, consegnare anche le presenti istruzioni.

Ci auguriamo che l'articolo acquistato soddisfi pienamente le vostre esigenze.

Per la vostra sicurezza

PERICOLO per i bambini

- Tenere i bambini lontani dai materiali di imballaggio. I sacchetti e le plastiche di imballaggio non sono giocattoli. Controllare che non vengano applicati sulla testa o che alcuni componenti non vengano ingeriti. Pericolo di soffocamento!
- L'articolo comprende numerosi componenti di piccole dimensioni che ne garantiscono il montaggio sicuro e che possono essere letali se ingeriti. Tenerli lontano dalla portata dei bambini durante il montaggio dell'articolo.
- Tenere i bambini piccoli lontano dall'articolo, perché potrebbero utilizzarlo per cercare di alzarsi o per arrampicarsi.

ATTENZIONE - pericolo di lesioni o danni materiali!

- Posizionare sempre l'articolo su una superficie piana, non inclinata.
- Non salire sull'articolo e non aggrappare all'articolo. Non sedersi nemmeno sugli scaffali. L'articolo potrebbe ribaltarsi o danneggiarsi.
- Controllare regolarmente tutte le connessioni a vite e stringerle, se necessario.
- Montare l'articolo su un supporto piano e morbido; appoggiare l'articolo sul cartone utilizzato per il trasporto in modo da non graffiare o danneggiare le superfici.
- Utilizzare l'articolo unicamente per lo scopo previsto e non sovraccaricarlo.

Finalità d'uso

L'articolo è idoneo per l'uso in ambiente esterno.

In caso di maltempo prolungato e nei mesi invernali, si consiglia di conservare l'articolo in un luogo protetto e all'asciutto.

L'articolo è destinato all'uso domestico e non è adatto a scopi commerciali.

Disimballaggio e smaltimento

Estrarre con cura l'articolo dal materiale di imballaggio e smaltire quest'ultimo in base alla relativa natura. Assicurarsi di non gettare via materiale di montaggio importante.

Manutenzione

Gli **elementi in legno** sono realizzati in legno di eucalipto, che è per natura molto resistente. Il legno è stato trattato inoltre con uno strato di vernice.

Per la pulizia non utilizzare prodotti abrasivi o corrosivi come ad es. spazzole dure, ecc.

Pulire le superfici con un panno umido e un detergente di media intensità, quindi ripassare con un panno asciutto.

Il legno è un prodotto naturale. In presenza di calore e clima molto asciutto prolungato, possono formarsi delle crepe sottili che non compromettono la qualità e il funzionamento dell'articolo.

La **struttura in metallo** è realizzata in alluminio verniciato a polvere. Per la pulizia non utilizzare per alcun motivo prodotti abrasivi o corrosivi ovvero spazzole pulitrici ecc., ma solo un panno morbido. Se necessario, pulire le superfici con acqua calda e un detergente di media intensità, quindi ripassare con un panno asciutto.

Fodere dei cuscini

Caratteristiche del materiale: 100% polipropilene

Le fodere dei cuscini sono asportabili e lavabili.

Attenersi alle istruzioni di lavaggio riportate sulle etichette cucite all'interno.

Riporre i cuscini in un posto asciutto in caso di pioggia.

Dear Customer

Keep these instructions for future reference. If you give this product to someone else, remember to also include these assembly instructions.

We hope you will be entirely satisfied with your purchase.

For your safety

DANGER to children

- Keep the packaging material out of the reach of children. The plastic bags and protective films are not toys. Make sure that children do not pull them over their heads and that no parts of them are swallowed. Risk of suffocation!
- For correct assembly the product comes with various small parts. These parts can be highly dangerous if swallowed. Therefore, keep children away while assembling the product.
- Keep infants away from the product, as they might try to pull themselves up on it or climb onto it.

CAUTION - risk of injury and material damage!

- Always place the product on a level, non-sloping surface.
- Never stand on the product and do not hang from it. Do not sit on the shelves. The product could fall over or become damaged.
- Check at regular intervals whether all screw connections are tight and retighten them if necessary.
- Assemble the product on a soft and even surface, placing the transport cardboard underneath to avoid damaging or scratching any part of its surface.
- Use the product for its intended purpose only and do not overload it.

Intended use

The product is suitable for outdoor use.

We recommend that you store the product in a dry, sheltered place during long periods of bad weather and throughout the winter months.

It is designed for home use and is not suitable for commercial purposes..

Unpacking and disposal

Carefully remove all packaging material and dispose of it in the proper manner. Take care not to accidentally throw away any assembly materials.

Care

The **wooden elements** have been manufactured from eucalyptus wood, which is renowned for its high natural durability. The wood has also been coated with lacquer.

Do not use abrasive or caustic cleaning agents or hard brushes, etc. for cleaning.

Clean the surfaces with a damp cloth and a mild cleaning product.

Then wipe them dry with a dry cloth.

Wood is a natural product. Fine cracks may appear after long periods of hot, dry weather. These do not impair the product's quality or function.

The **metal frame** is made from powder-coated aluminium. Never use any abrasive or caustic cleaning products or hard brushes, etc. for cleaning. Only use a soft cloth. Clean the surfaces as necessary with warm water and a mild cleaning product, then wipe them off with a dry cloth.

Cushion covers

Material properties: 100% polypropylene

The cushion covers can be removed and washed.

Please refer to the care instructions on the sewn-in label on the covers.

Store the cushions in a dry place during wet weather.

Vážení zákazníci,

uschovejte si tento návod pro pozdější potřebu.
Při předávání výrobku s ním předejte i tento návod k montáži.
Přejeme Vám, abyste byli s tímto výrobkem dlouho spokojeni.



Pro Vaši bezpečnost

NEBEZPEČÍ pro děti

- Obalový materiál se nesmí dostat do rukou dětem. Sáčky a fólie nejsou hračky. Dbejte na to, aby si je děti nenatahovaly na hlavu nebo jich část nespolkly. Nebezpečí udušení!
- Pro bezpečnou montáž je výrobek dodáván s různými malými díly. Tyto díly však mohou být v případě spolknutí životu nebezpečné. Proto během montáže udržujte děti mimo pracovní oblast.
- Výrobek udržujte mimo dosah malých dětí, protože by se mohly pokoušet vytáhnout se nahoru či na něj vylézt.

POZOR - nebezpečí poranění a vzniku věcných škod!

- Výrobek postavte na rovnou, ne šikmou plochu.
- Na výrobek si nestoupejte a také se na něj nevěšete. Také si nesedejte na odkládací plochy. Výrobek by se mohl převrhnout nebo poškodit.
- Občas zkontrolujte všechna šroubová spojení a případně šrouby dotáhněte.
- Výrobek montujte na měkkém a rovném podkladu; popřípadě jej podložte přepravní lepenkou, aby nedošlo k poškrábání nebo poškození povrchů.
- Výrobek používejte jen k určenému účelu a nepřetěžujte jej.

Účel použití

Tento výrobek je vhodný k používání venku.

Během dlouhodobých fází špatného počasí a v zimních měsících Vám doporučujeme tento výrobek uchovávat na chráněném místě a v suchu. Je určen k soukromému využití a není vhodný ke komerčním účelům.

Vybalení a likvidace

Pečlivě odstraňte veškerý obalový materiál, roztřídte jej a zlikvidujte. Pozor, abyste nedopatřením nevyhodili montážní materiál.

Ošetřování

Dřevěné díly byly vyrobeny z eukalyptového dřeva, které je od přírody velmi odolné. Dřevo bylo dodatečně natřeno vrstvou laku.

K čištění nepoužívejte abrazivní ani leptavé prostředky, popř. tvrdé kartáče apod.

Povrchy čistěte lehce navlhčeným hadříkem a otírejte suchým hadříkem.

Dřevo je přírodní produkt. Proto u něho dochází ke změně barvy a kresby. Za dlouhou trvajících horka a sucha může dojít ke vzniku jemných trhlin, které však nenarušují kvalitu a funkci výrobku.

Kovová konstrukce je zhotovena z práškově povrstveného hliníku. K jejich čištění v žádném případě nepoužívejte ostré nebo žíravé prostředky, resp. tvrdé čisticí kartáče atd., nýbrž jen měkký hadřík. Je-li třeba, čistěte tyto povrchy teplou vodou a mírným čisticím prostředkem a utírejte do sucha suchou utěrkou.

Potahy podušek

Složení materiálu: 100% polypropylen

Potahy podušek lze sejmut a vyprat.

Dbejte pokynů k ošetřování na všitých štítcích potahů.

Za deštivého počasí podušky uložte v suchu.

Drodzy Klienci!

Niniejszą instrukcję należy zachować do późniejszego wykorzystania. Przy ewentualnej zmianie właściciela produktu należy przekazać również tę instrukcję montażu.

Życzymy Państwu wiele radości i satysfakcji z użytkowania tego produktu.



Dla bezpieczeństwa użytkownika

NIEBEZPIECZEŃSTWO - zagrożenie dla dzieci

- Dzieci nie mogą mieć dostępu do materiałów opakowaniowych. Torebki oraz folie nie są zabawkami. Należy zwrócić uwagę, aby nie zostały naciągnięte na głowę i aby ich części nie zostały połknięte. Istnieje niebezpieczeństwo uduszenia!
- Aby montaż przebiegał sprawnie i bezpiecznie, do produktu dołączono różne drobne części. Ich połknięcie może być śmiertelnie niebezpieczne. Z tego powodu należy dopilnować, aby podczas montażu produktu w pobliżu nie znajdowały się dzieci.
- Małe dzieci nie mogą mieć dostępu do produktu, gdyż mogłyby podciągać się na nim lub próbować wdrapywać się na niego.

UWAGA - niebezpieczeństwo obrażeń ciała i szkód materialnych!

- Produkt należy ustawiać zawsze na równym, niespadzistym podłożu.
- Nie stawać na produkcie ani nie wieszać się na nim. Nie siadać również na półkach. Produkt może wówczas ulec przewróceniu i uszkodzeniu.
- Od czasu do czasu należy sprawdzić właściwe dociągnięcie wszystkich połączeń śrubowych. W razie potrzeby dokręcić śruby.
- Montaż produktu powinien odbywać się na miękkim i równym podłożu. Należy podłożyć tekturę z opakowania, aby powierzchnie zewnętrzne nie uległy zarysowaniu ani uszkodzeniu.
- Produktu należy używać wyłącznie zgodnie z jego przeznaczeniem. Nie należy go przeciążać.

Przeznaczenie

Produkt nadaje się do zastosowania na zewnątrz.

W przypadku długotrwałej się złej pogody, a także w okresie zimowym zalecamy przechowywanie produktu w suchym, osłoniętym miejscu.

Produkt zaprojektowano do użytku w prywatnych gospodarstwach domowych i nie nadaje się do celów komercyjnych.

Rozpakowanie i utylizacja

Starannie usunąć wszystkie materiały opakowaniowe i pozbyć się ich w sposób zgodny z zasadami segregacji odpadów. Należy przy tym uważać, aby przez nieuwagę nie wyrzucić materiałów montażowych.

Na temat pielęgnacji produktu

Drewniane elementy wytworzono z drewna eukaliptusowego, które jest z natury bardzo wytrzymałe. Dodatkowo na drewno naniesiono warstwę lakieru.

Do czyszczenia nie należy używać szorujących ani żrących środków czyszczących, względnie twardych szczotek itp.

Powierzchnie produktu należy czyścić wilgotną ściereczką z dodatkiem łagodnego środka czyszczącego, a następnie wytrzeć suchą szmatką.

Drewno jest produktem naturalnym. Przy utrzymujących się wysokich temperaturach oraz suszy mogą się pojawić niewielkie pęknięcia. Nie mają one jednak niekorzystnego wpływu na jakość i funkcję produktu.

Metalowy stelaż wykonano z powlekanego proszkiem aluminium. Do czyszczenia nie wolno w żadnym razie używać szorujących ani żrących środków czyszczących ani twardych szczotek itp. Zamiast tego należy stosować wyłącznie miękką ściereczkę. W razie potrzeby umyć powierzchnie przy użyciu ciepłej wody i łagodnego środka czyszczącego, a następnie wytrzeć suchą szmatką.

Poszewki na poduszki

Właściwości materiału: 100% polipropylenu

Poszewki poduszek można zdjąć i uprać. Należy przestrzegać wskazówek pielęgnacyjnych na wszystkich etykietach.

Podczas deszczowej pogody przechowywać poduszki w suchym otoczeniu.

Vážení zákazníci!

Tento návod uschovajte pre prípad neskoršej potreby.

Ak výrobok postúpите inej osobe, odovzdajte jej aj tento návod na montáž.

Želáme vám veľa spokojnosti s týmto výrobkom.

Pre vašu bezpečnosť

NEBEZPEČENSTVO pre deti

- Zabráňte prístupu detí k obalovému materiálu. Vrecká a fólie nie sú hračky. Dbajte na to, aby si ich deti nedávali cez hlavu a časti z nich neprehltli. Nebezpečenstvo udusení!
- S cieľom bezpečnej montáže je tento výrobok dodávaný s rôznymi drobnými dielmi. Tieto diely môžu byť po prehltnutí životunebezpečné. Deti preto udržiavajte v bezpečnej vzdialenosti, keď tento výrobok montujete.
- Malé deti udržiavajte v bezpečnej vzdialenosti od tohto výrobku, pretože by sa mohli pokúšať naň vystúpiť alebo vyliezť.

POZOR - Nebezpečenstvo úrazu a vecných škôd!

- Tento výrobok umiestnite vždy na rovnú a nie šikmú podlahu.
- Na tento výrobok sa nestavajte ani sa naň nevešajte. Nesadajte si na odkladacie plochy. Výrobok by sa mohol prevrátiť alebo poškodiť.
- Z času na čas skontrolujte všetky skrutkové spoje a príp. ich dotiahnite.
- Tento výrobok montujte na mäkkom a rovnom podklade; podložte ho prepravným kartónom, aby sa povrch nepoškriabal alebo nepoškodil.
- Tento výrobok používajte len v súlade s jeho určením a nepreťažujte ho.

Účel použitia

Tento výrobok je vhodný na použitie vonku.

V prípade dlhšie pretrvávajúcej zlej poveternostnej fázy ako aj v zimných mesiacoch odporúčame tento výrobok uschovať prikrytý na suchom mieste.

Tento výrobok je určený pre súkromné domácnosti a nie je vhodný na komerčné účely.

Vybalenie a likvidácia

Opatrne odstráňte všetok obalový materiál a zlikvidujte ho v súlade s pravidlami separovaného zberu. Dbajte na to, aby ste omylom nevyhodili montážny materiál.

Ošetrovanie

Drevené prvky boli vyrobené z eukalyptového dreva, ktoré je od prírody veľmi odolné. Drevo bolo dodatočne natreté vrstvou laku.

Na čistenie nepoužívajte abrazívne ani leptavé čistiace prostriedky, resp. tvrdé kefy atď.

Povrchové plochy čistíte navlhčenou handrou s trochou jemného čistiaceho prostriedku a potom ich utrite suchou handrou.

Drevo je prírodný produkt. Pri dlhšie trvajúcich horúčavách a suchu môžu vzniknúť jemné trhliny. Trhliny nemajú vplyv na kvalitu a funkčnosť výrobku.

Kovová konštrukcia bola vyrobená z hliníka s práškovanou povrchovou úpravou. Na čistenie nikdy nepoužívajte abrazívne alebo leptavé prostriedky, ani tvrdé čistiace kefy a pod., ale iba mäkkú handričku.

V prípade potreby vyčistite povrchy teplou vodou a jemným čistiacim prostriedkom a utrite ich suchou handričkou.

Poťahy vankúšov

Zloženie materiálu: 100% polypropylén

Poťahy na vankúše môžete odobrať a prať.

Rešpektujte pokyny na ošetrovanie na našej etike na poťahoch.

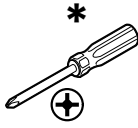
Počas daždivého počasia uschovajte vankúše na suchom mieste.

Teileliste | Liste des pièces détachées | Elenco dei componenti

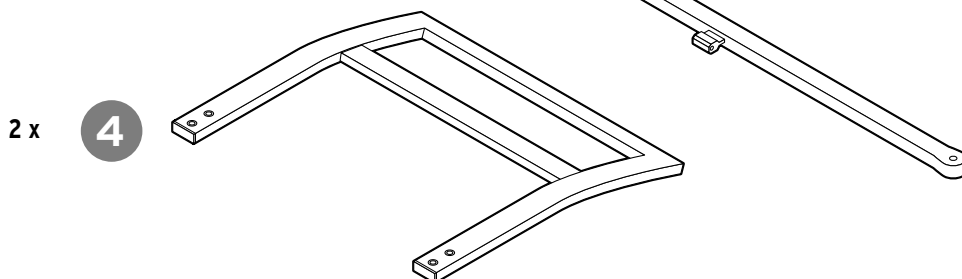
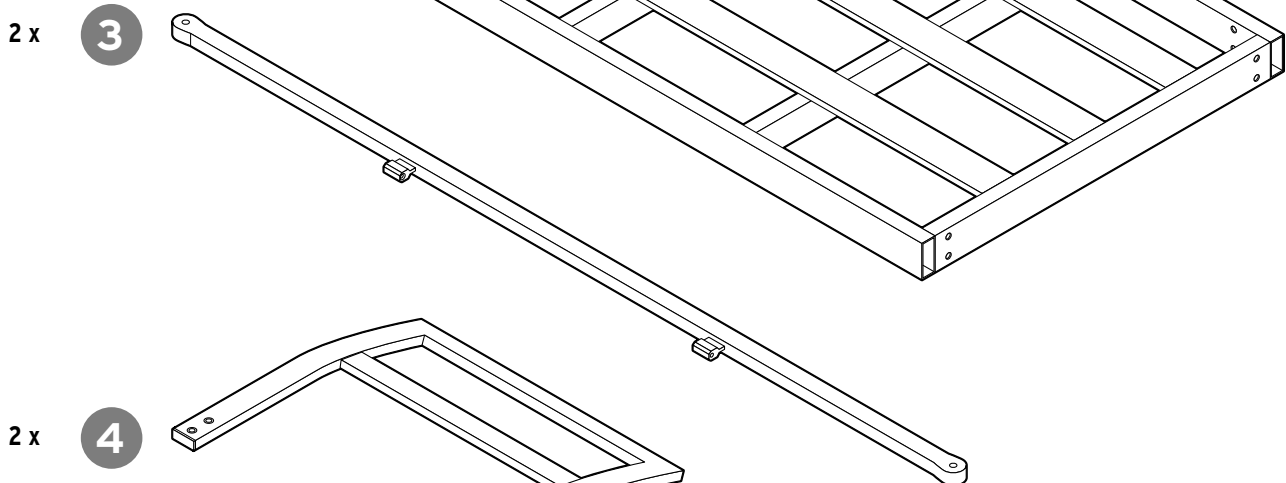
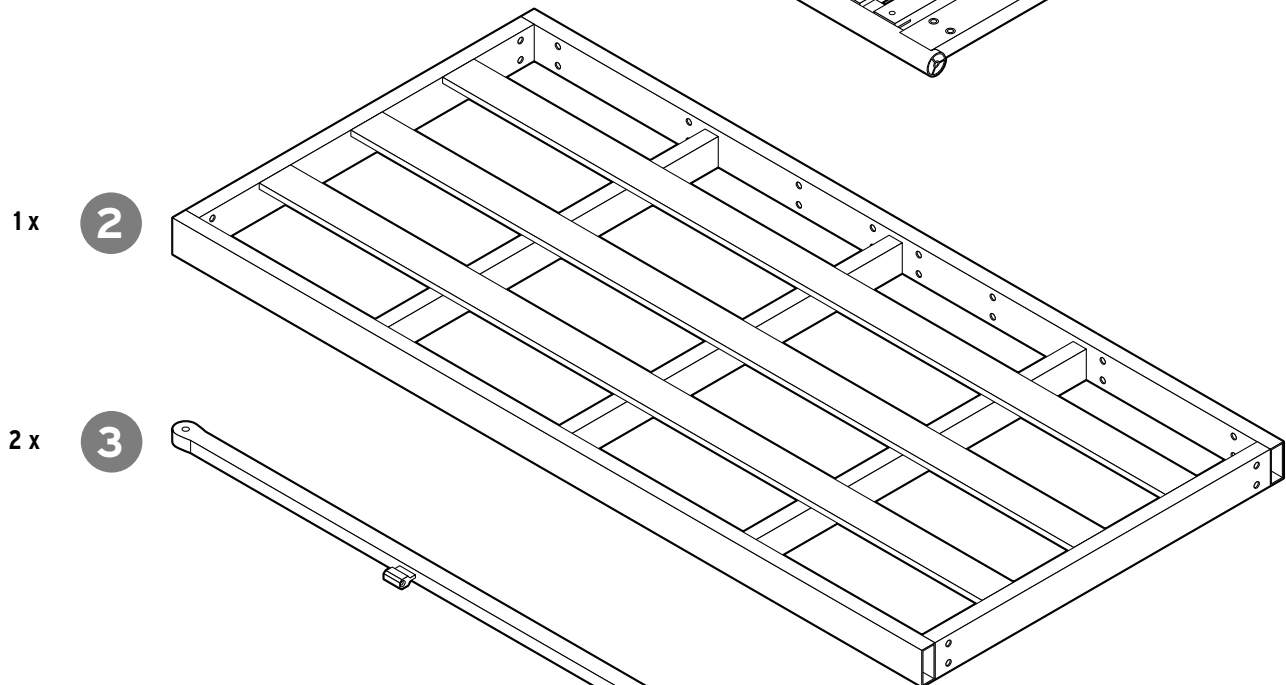
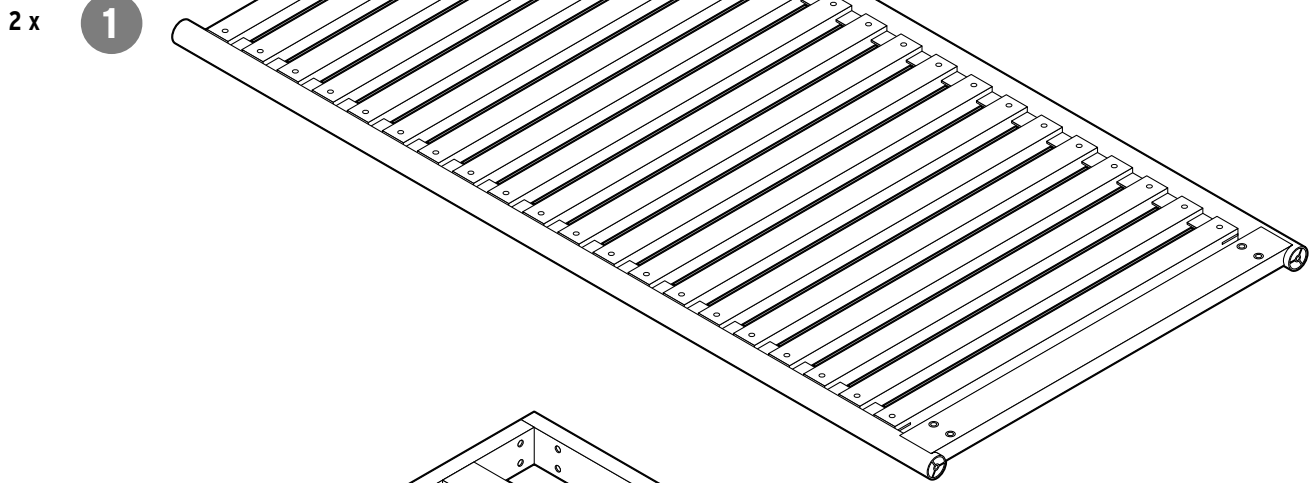
Parts list | Seznam dílů | Wykaz części | Zoznam dielcov

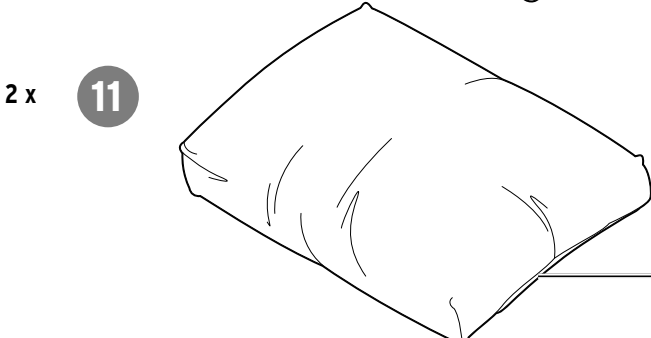
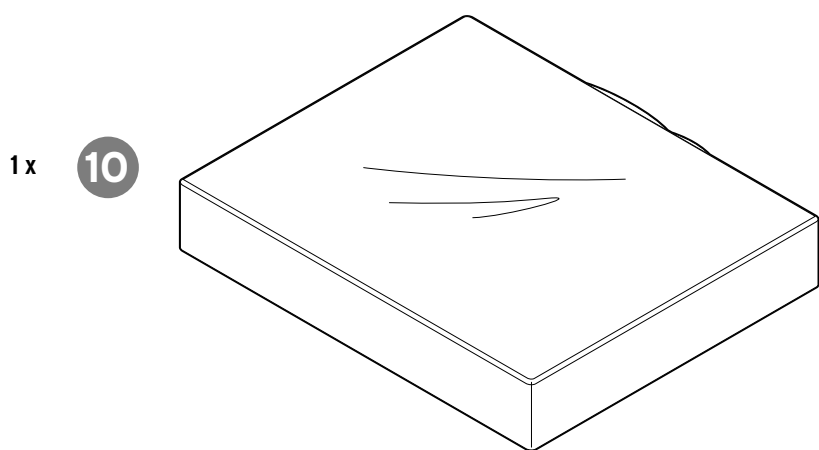
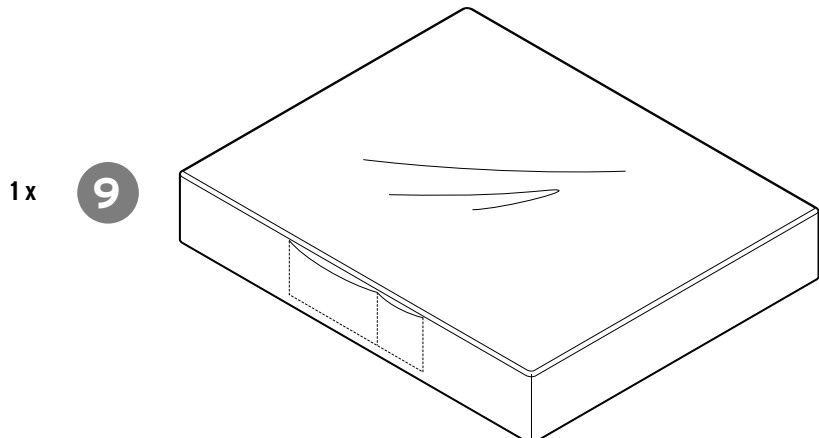
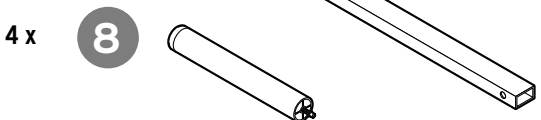
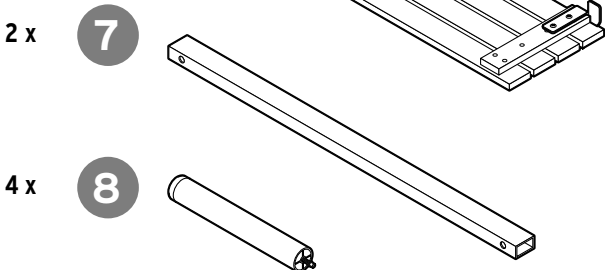
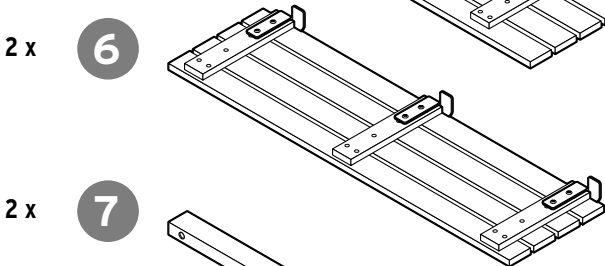
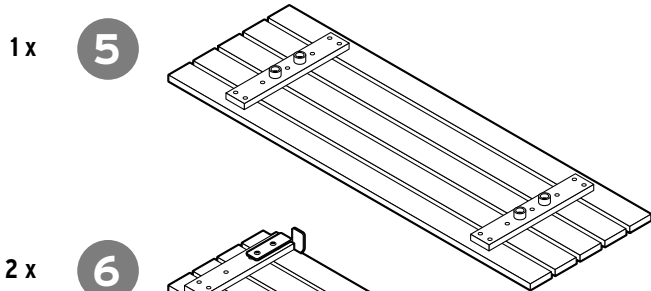
Für die Wandmontage benötigen Sie | Pour le montage mural, il vous faut | Per il montaggio a parete sono necessari

Wall mounting will require | K montáži ke zdi potřebujete | Do montażu ściennego potrzebne będą | K montáži na stenu potrebujete:



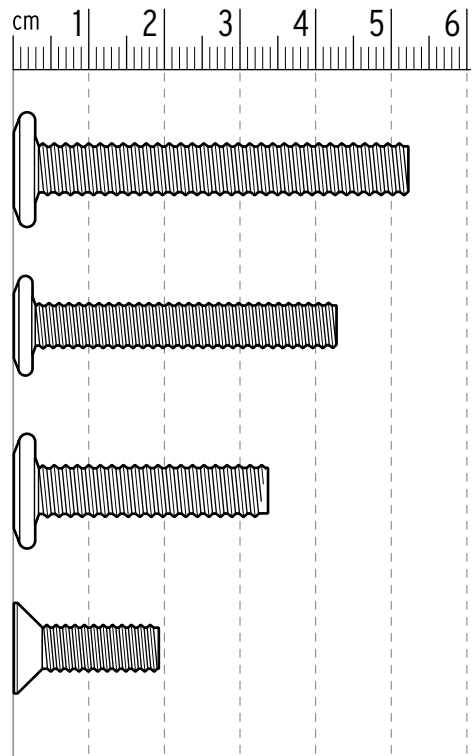
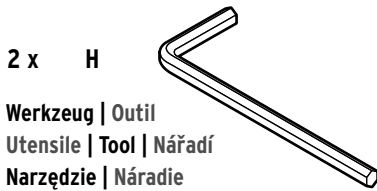
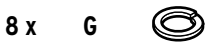
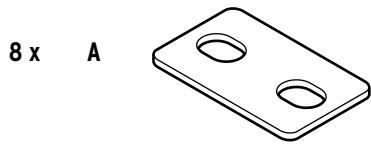
- * **VORSICHT:** Bei Verwendung eines Akkuschaubers (nicht empfohlen) möglichst niedrige Drehmomentstufe wählen!
- PRUDENCE:** En cas d'utilisation d'une visseuse sans fil (non recommandé), sélectionner le niveau de couple le plus bas possible!
- ATTENZIONE:** Quando si usa un avvitatore a batteria (non raccomandato), selezionare il livello di coppia più basso possibile!
- CAUTION:** If using an electric screwdriver (not recommended), use the slowest possible rotation speed!
- POZOR:** Budete-li používat akumulátorový šroubovák (nedoporučuje se), zvolte nejnižší možný stupeň točivého momentu!
- UWAGA:** W przypadku użycia wkrętarki akumulatorowej (niezalecane) należy ustawić najniższe możliwe obroty!
- POZOR:** Ak použijete akumulátorový skrutkovač (neodporúča sa), zvolte najnižšie možné nastavenie krútiaceho momentu!



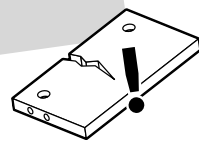


Tasche für Rückenlehne (Rückseite)
Fente pour le dossier (à l'arrière)
Tasca per lo schienale (sul retro)
Pocket for backrest (reverse)
Kapsa na opěradlo (zadní strana)
Kieszeń na oparcie (tylna strona)
Vrecko na operadlo (zadná strana)

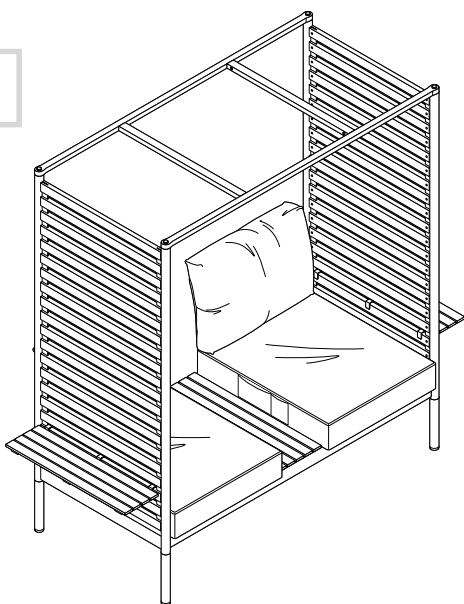




Ein Teil fehlt oder ist defekt? Service hinten im Heft.
Une pièce manque ou est défectueuse? Voir service client à la fin de ce livret.
Un componente manca o è difettoso? Per il servizio clienti si veda alla fine di questo manuale.
Is a part missing or broken? See back for service information.
Chybí nějaký díl nebo je poškozený? Servis na zadní straně tohoto návodu.
Brakuje jakiejś części lub jest uszkodzona? Serwis na ostatniej stronie.
Chýba niektorý dielec alebo je chybný? Servis na zadnej strane.



A



DEUTSCH

Die Lounge kann in 3 verschiedenen Varianten aufgebaut werden, je nachdem, wo Sie das Tischchen platzieren: in der Mitte (Variante **A**), rechts (Variante **B**) oder links (Variante **C**). In den Schritten 6 und 8 sind Montage-Alternativen für die Varianten **B** und **C** aufgeführt. In den übrigen Schritten beschreiben wir nur Aufbauvariante **A**.

FRANÇAIS

Le salon de jardin peut être aménagé en 3 différentes variantes selon l'endroit où vous placez la petite table: au milieu (variante **A**), à droite (variante **B**) ou à gauche (variante **C**). Les étapes 6 et 8 montrent des alternatives de montage pour les variantes **B** et **C**. Dans les autres étapes, nous ne décrivons que la variante de montage **A**.

ITALIANO

La lounge può essere montata in 3 diverse varianti, a seconda di dove si posiziona il tavolo: al centro (variante **A**), a destra (variante **B**) o a sinistra (variante **C**). I passaggi 6 e 8 illustrano le alternative di montaggio per le varianti **B** e **C**. Negli altri passaggi, descriviamo solo la variante di montaggio **A**.

ENGLISH

The lounge can be assembled in 3 different ways, depending on where you place the table: in the middle (option **A**), on the right (option **B**) or on the left (option **C**). Steps 6 and 8 illustrate alternative ways of assembling options **B** and **C**. In the remaining steps we have only described assembly option **A**.

ČESKY

Lounge nábytek lze sestavit ve třech variantách, podle toho, kde umístíte stolek: uprostřed (varianta **A**), vpravo (varianta **B**) nebo vlevo (varianta **C**). V krocích 6 a 8 je uvedena montáž varianty **B** a **C**. V ostatních krocích je popsána montáž varianty **A**.

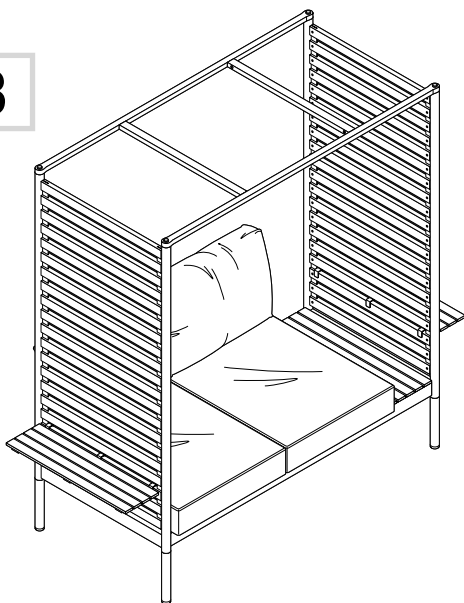
POLSKI

Istnieją trzy różne warianty montażu mebla wypoczynkowego, w zależności od tego, gdzie zostanie umieszczony stolik: na środku (wariant **A**), po prawej (wariant **B**) lub po lewej stronie (wariant **C**). W krokach 6 i 8 przedstawiono alternatywne montaż wariantów **B** i **C**. W pozostałych krokach opisano jedynie montaż wariantu **A**.

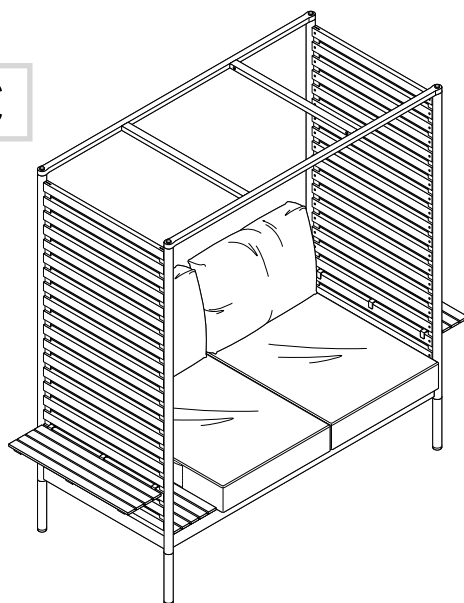
SLOVENSKY

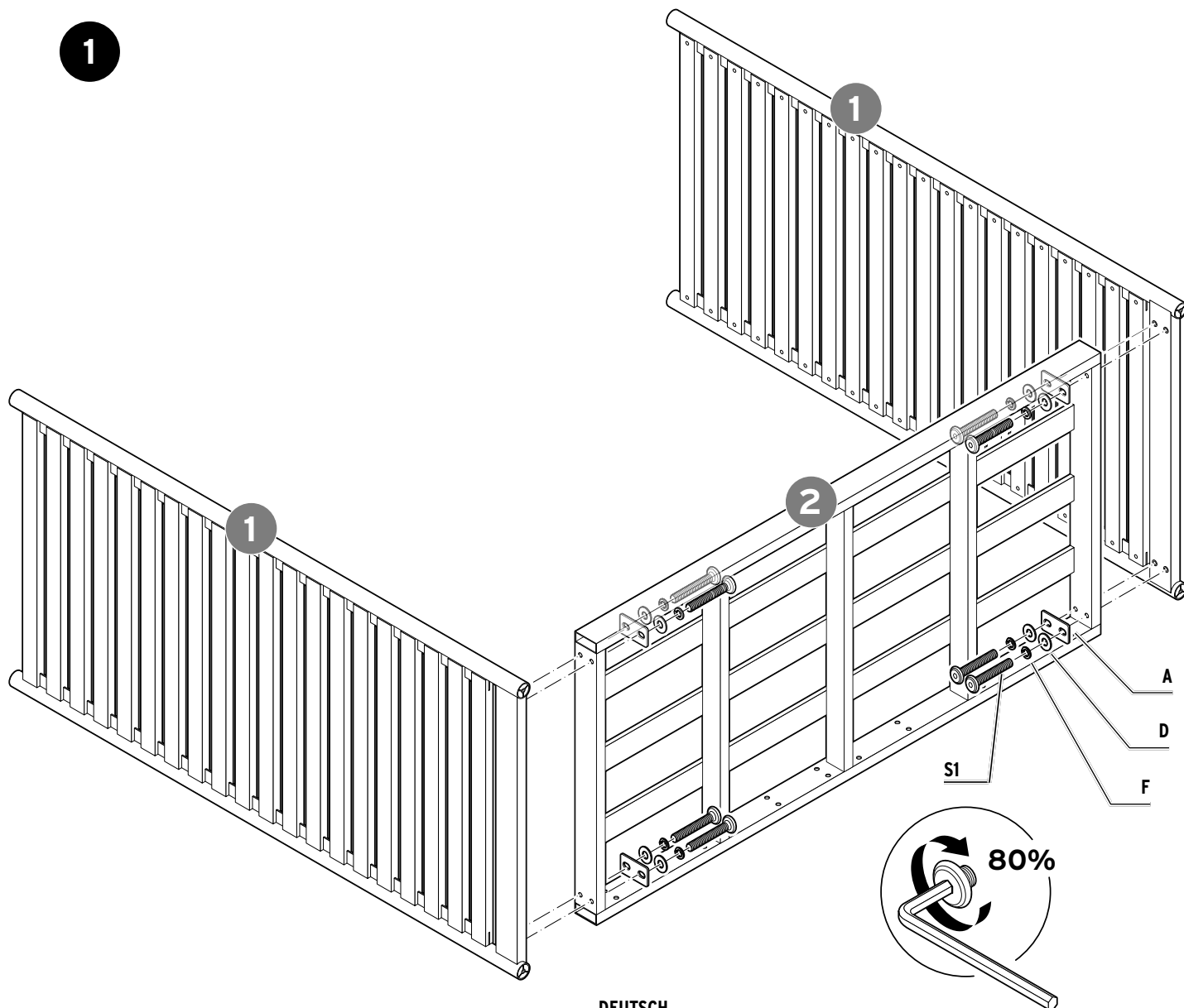
Odpočinkový nábytek možno zostaviť v 3 rozličných variantoch podľa toho, kde chcete umiestniť stolík: uprostred (variant **A**), vpravo (variant **B**) alebo vľavo (variant **C**). V montážnych krokoch 6 a 8 sú uvedené alternatívny montáže pre variant **B** a **C**. V ostatných krokoch je opísaná len montáž variantu **A**.

B



C





DEUTSCH

Ziehen Sie alle Schrauben zunächst nur zu ca. 80% fest.

FRANÇAIS

Ne serrez toutes les vis qu'à 80% environ, pour le moment.

ITALIANO

Serrare quindi tutte le viti solo al 80% circa.

ENGLISH

Tighten all of the screws only about 80% of the way at first.

ČESKY

Všechny šrouby utáhněte nejprve jen asi na 80%.

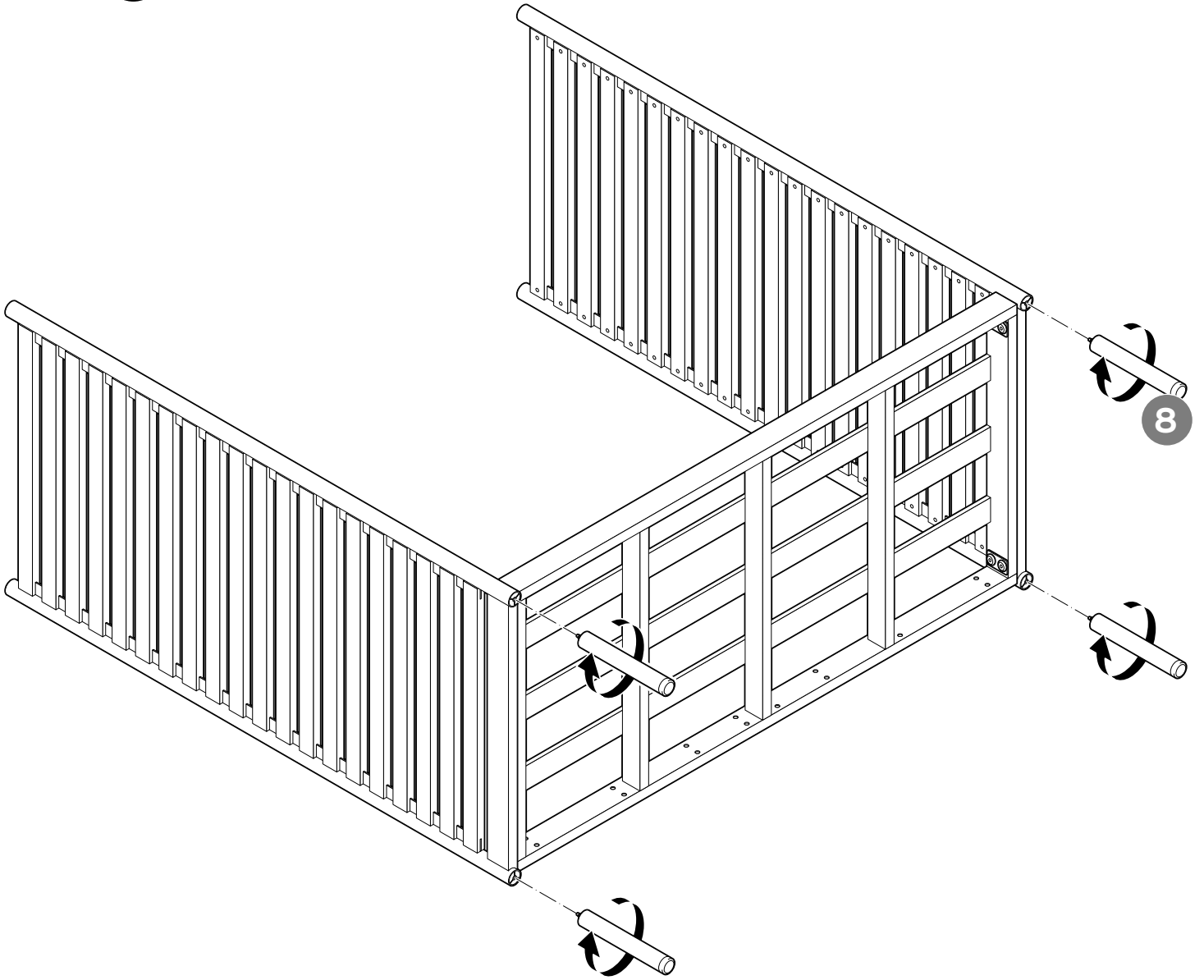
POLSKI

Najpierw wkręcić wszystkie śruby jedynie na ok. 80%.

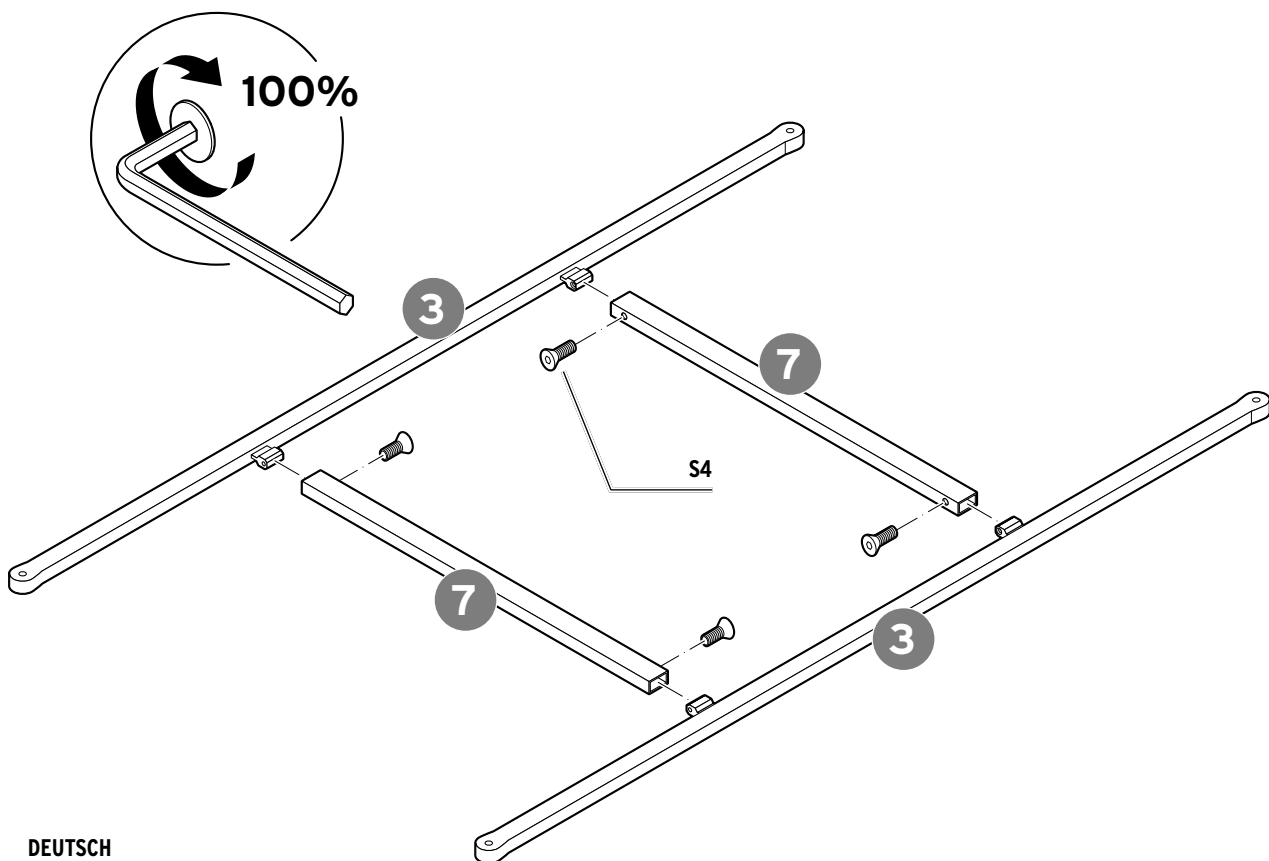
SLOVENSKY

Všetky skrutky dotiahnite najskôr len na cca 80%.

2



3



DEUTSCH

Ziehen Sie die Schrauben **S4** komplett fest (100%).

FRANÇAIS

Serrez les vis **S4** fermement (100%).

ITALIANO

Serrare completamente (100%) le viti **S4**.

ENGLISH

Tighten the screws **S4** all of the way (100%).

ČESKY

Šrouby **S4** pevně utáhněte (100%).

POLSKI

Wkręcić całkowicie śruby **S4** (100%).

SLOVENSKY

Skrutky **S4** kompletne dotiahnite (100%).

4

DEUTSCH

Ziehen Sie die Schrauben **S3** zunächst nur zu ca. 80% fest.

FRANÇAIS

Ne serrez les vis **S3** qu'à 80% environ, pour le moment.

ITALIANO

Serrare quindi le viti **S3** solo al 80% circa.

ENGLISH

Tighten the screws **S3** only about 80% of the way at first.

ČESKY

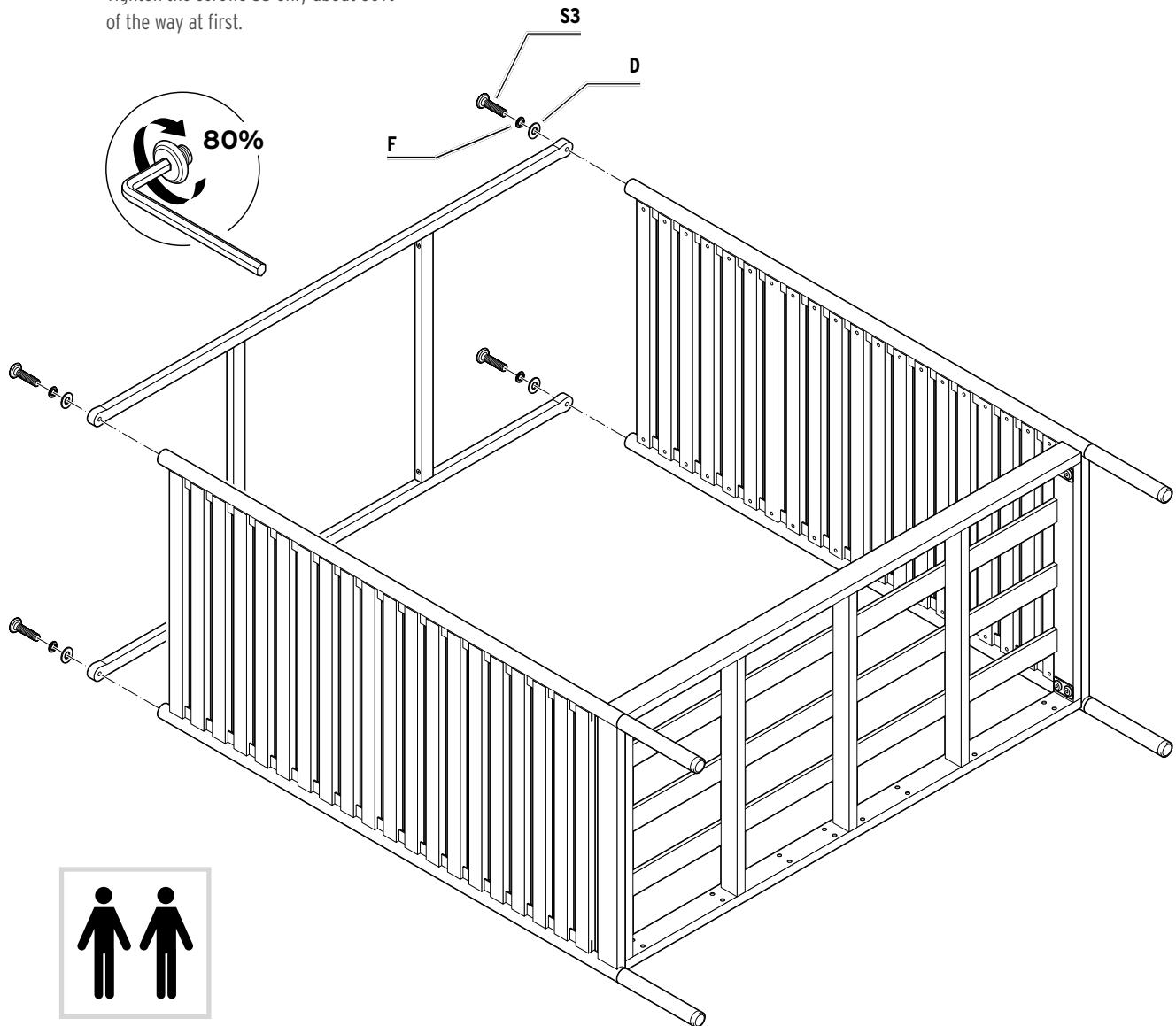
Šrouby **S3** utáhněte nejprve jen asi na 80%.

POLSKI

Najpierw wkręcić śruby **S3** jedynie na ok. 80%.

SLOVENSKY

Skrutky **S3** dotiahnite najskôr len na cca 80%.



DEUTSCH

Stellen Sie den Korpus anschließend vorsichtig zu zweit aufrecht hin.

FRANÇAIS

Ensuite, redressez le corps du meuble à deux avec précaution.

ITALIANO

Quindi, con l'aiuto di una seconda persona, posizionare il corpo del mobile in posizione verticale.

ENGLISH

Then carefully stand the unit upright with the help of another person.

ČESKY

Korpus následně s pomocí druhé osoby opatrně postavte.

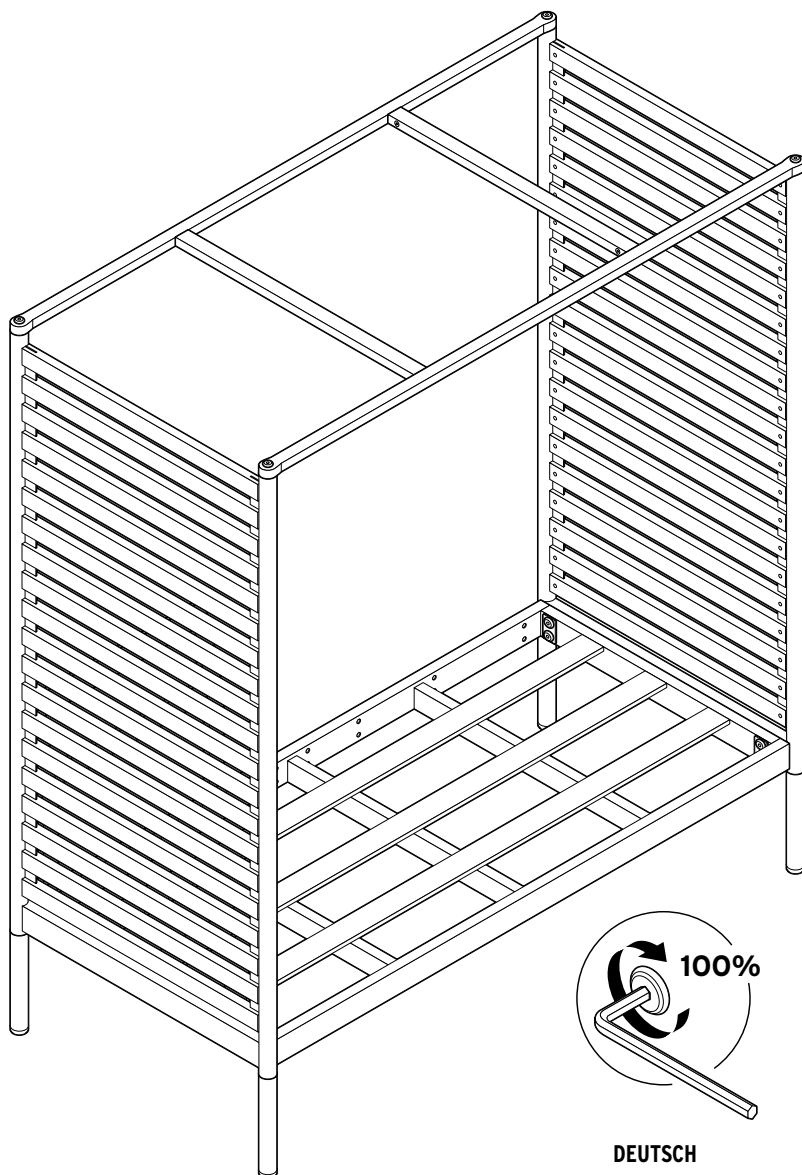
POLSKI

Następnie w dwie osoby ostrożnie postawić korpus do pionu.

SLOVENSKY

Korpus následne opatrne vo dvojici postavte.

5



DEUTSCH

Ziehen Sie jetzt alle Schrauben komplett fest (100%).

FRANÇAIS

Serrez maintenant complètement (100%) toutes les vis.

ITALIANO

Searrare completamente ora tutte le viti (100%).

ENGLISH

Now tighten all of the screws all of the way (100%).

ČESKY

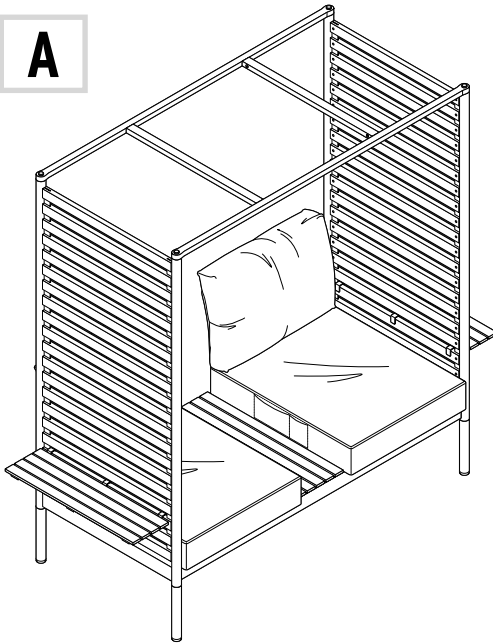
Nyní utáhněte všechny šrouby naplno (100%).

POLSKI

Teraz całkowicie dokręcić wszystkie śruby (na 100%).

SLOVENSKY

Teraz všetky skrutky úplne dotiahnite (100%).

6**A****DEUTSCH**

Entscheiden Sie sich jetzt für Variante **A**, **B** oder **C**.

FRANÇAIS

Décidez-vous maintenant pour la variante **A**, **B** ou **C**.

ITALIANO

Decidere ora per la variante **A**, **B** o **C**.

ENGLISH

Now choose option **A**, **B** or **C**.

ČESKY

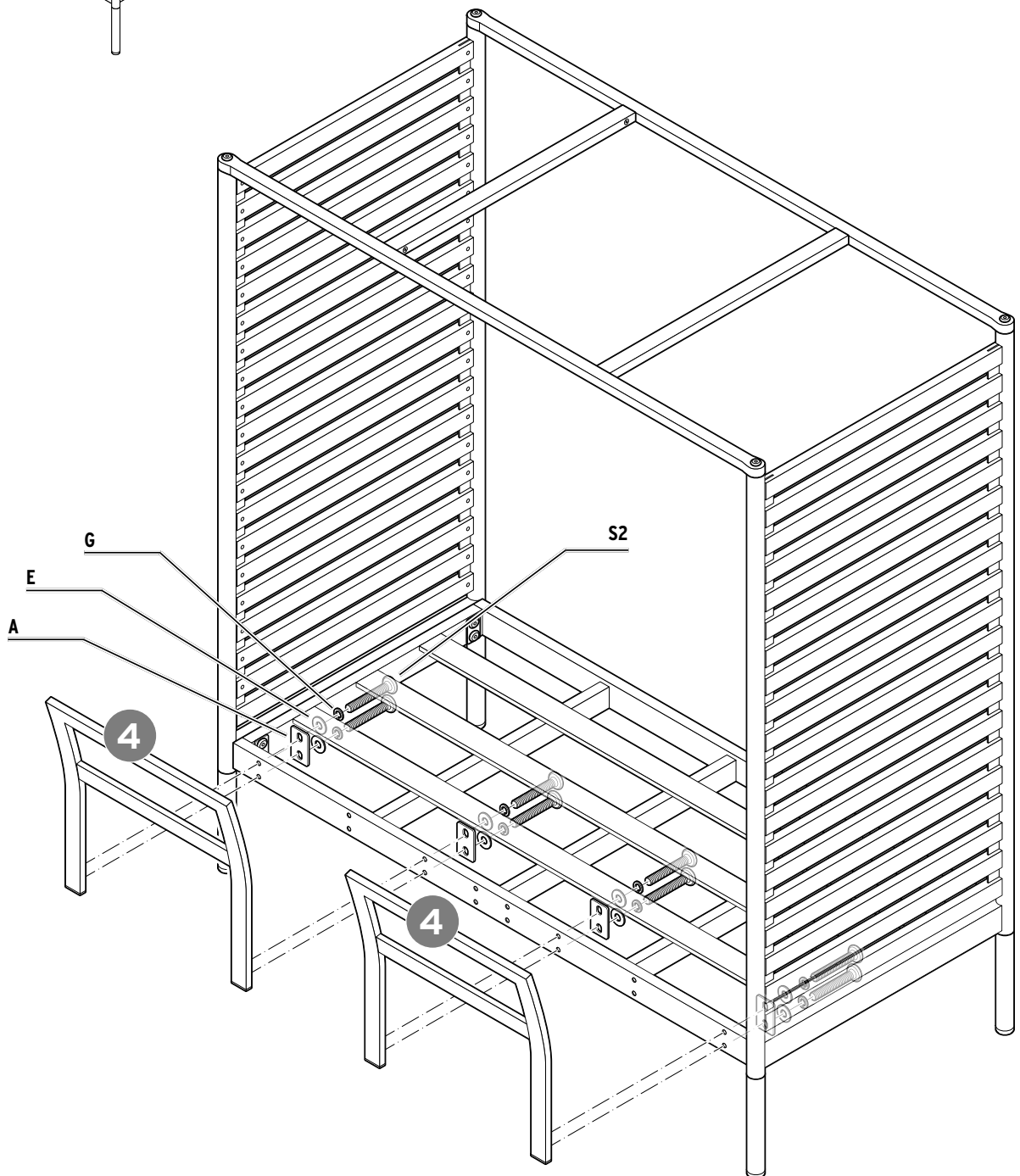
Nyní se rozhodněte pro variantu **A**, **B** nebo **C**.

POLSKI

Teraz należy zdecydować się na montażu wariantu **A**, **B** lub **C**.

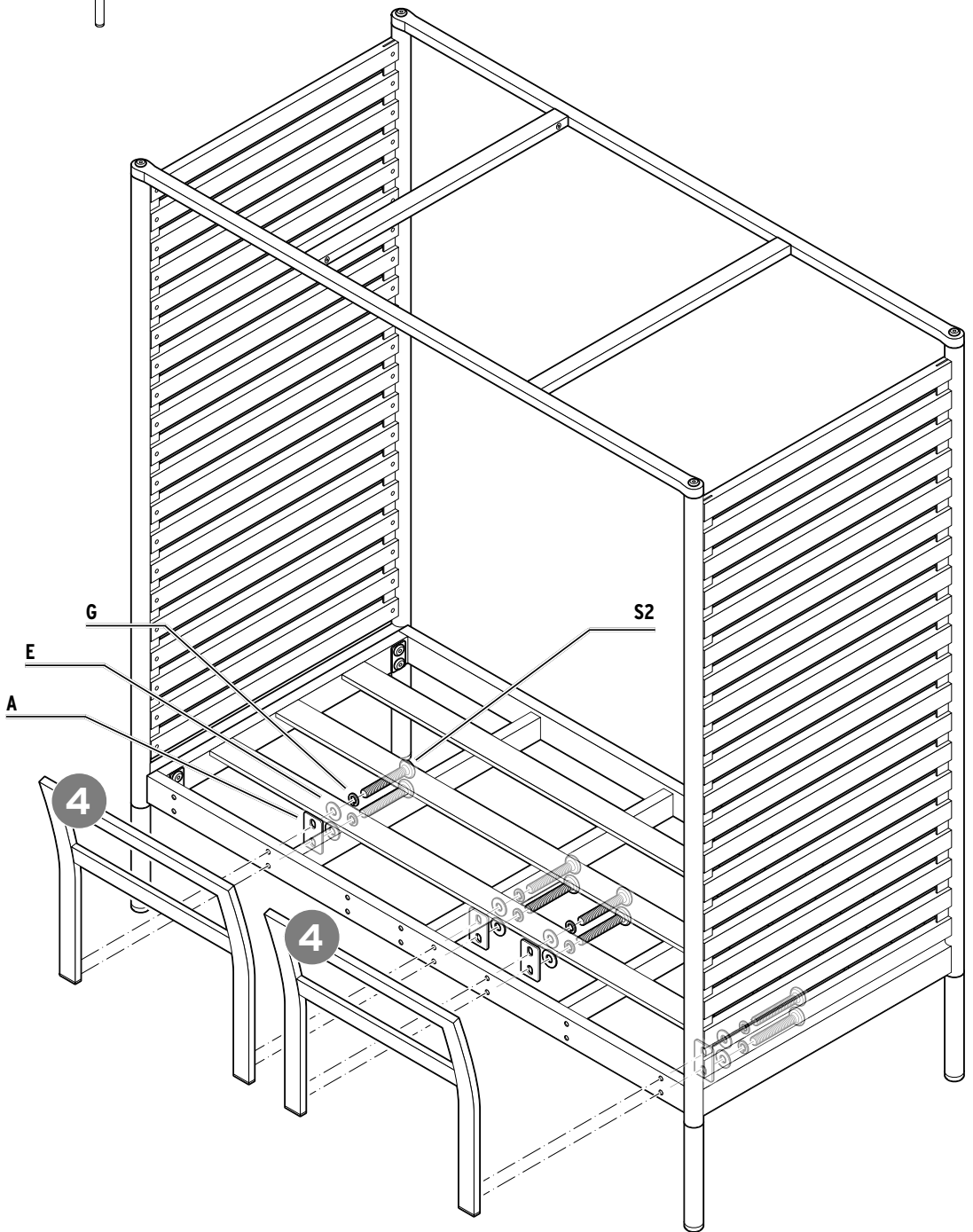
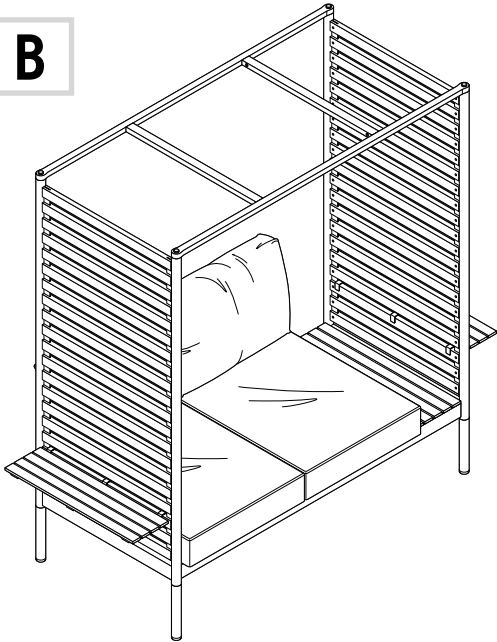
SLOVENSKY

Teraz sa rozhodnite pre variant **A**, **B** alebo **C**.



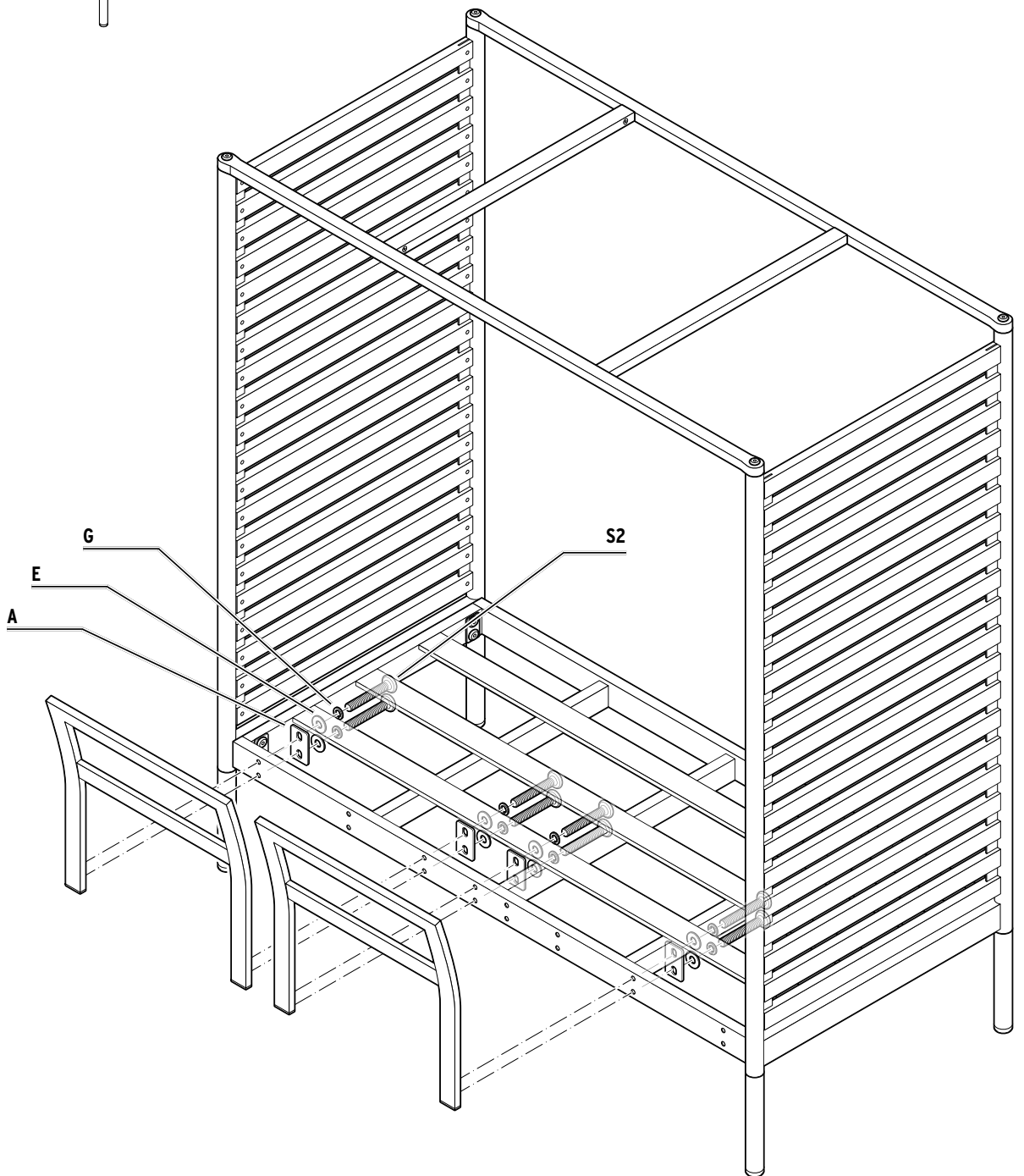
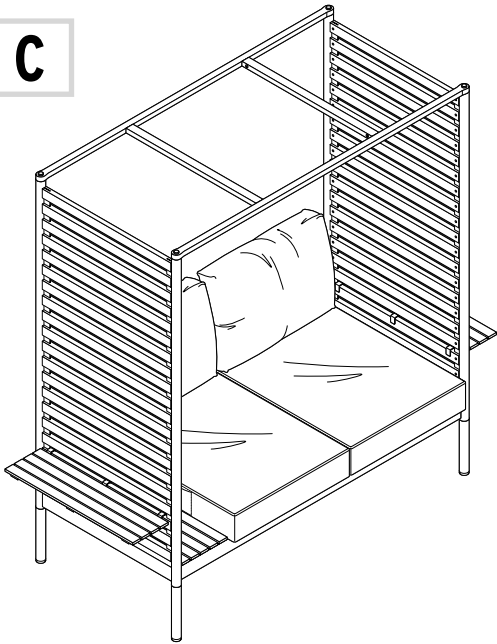
6

B

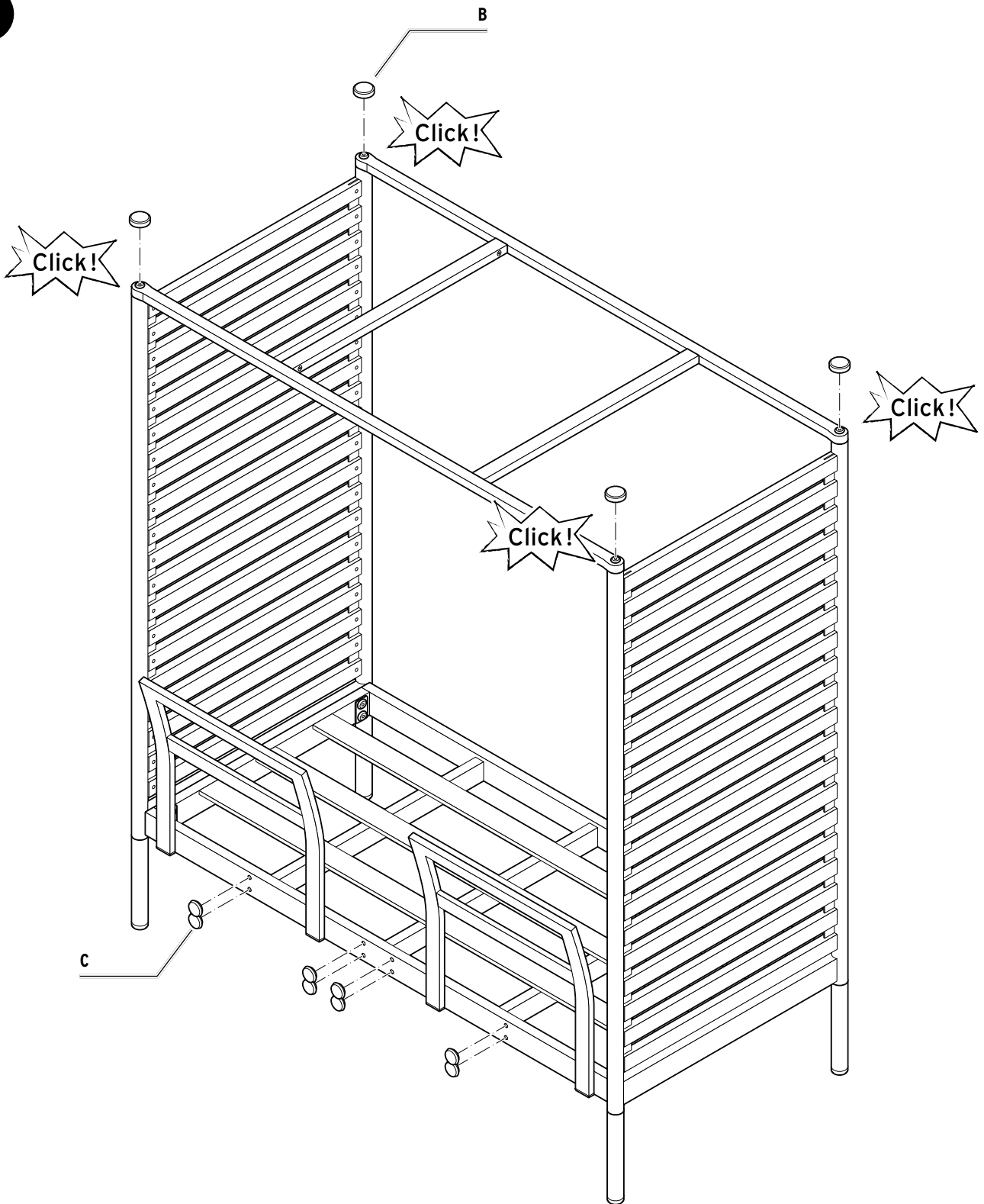


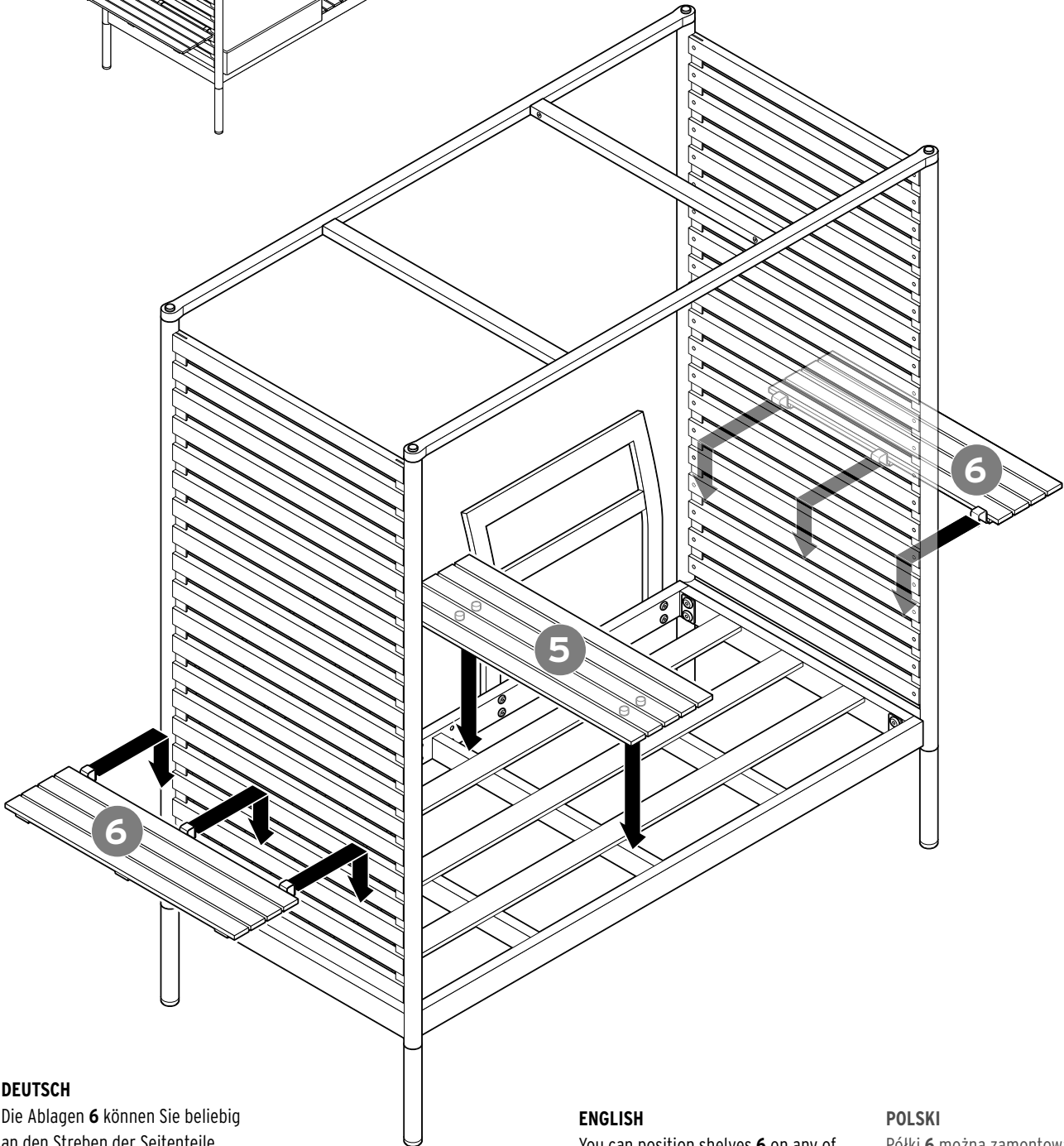
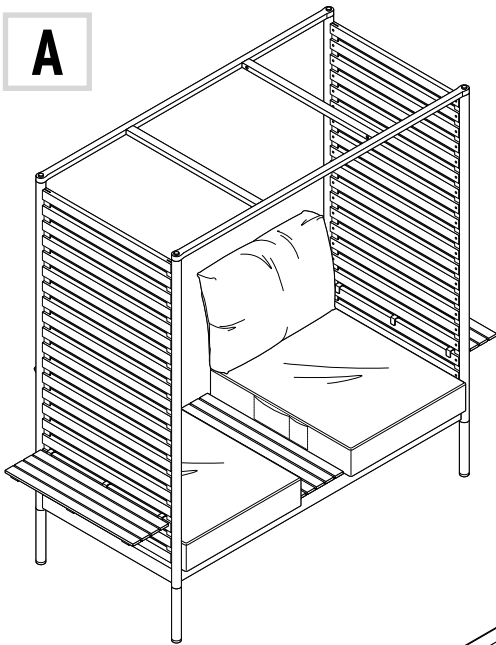
6

C



7



8**A****DEUTSCH**

Die Ablagen **6** können Sie beliebig an den Streben der Seitenteile positionieren.

FRANÇAIS

Vous pouvez placer les étagères **6** comme vous le souhaitez sur les montants des éléments latéraux.

ITALIANO

I ripiani **6** possono essere posizionati ovunque sulle barre delle parti laterali.

ENGLISH

You can position shelves **6** on any of the struts in the side parts.

ČESKY

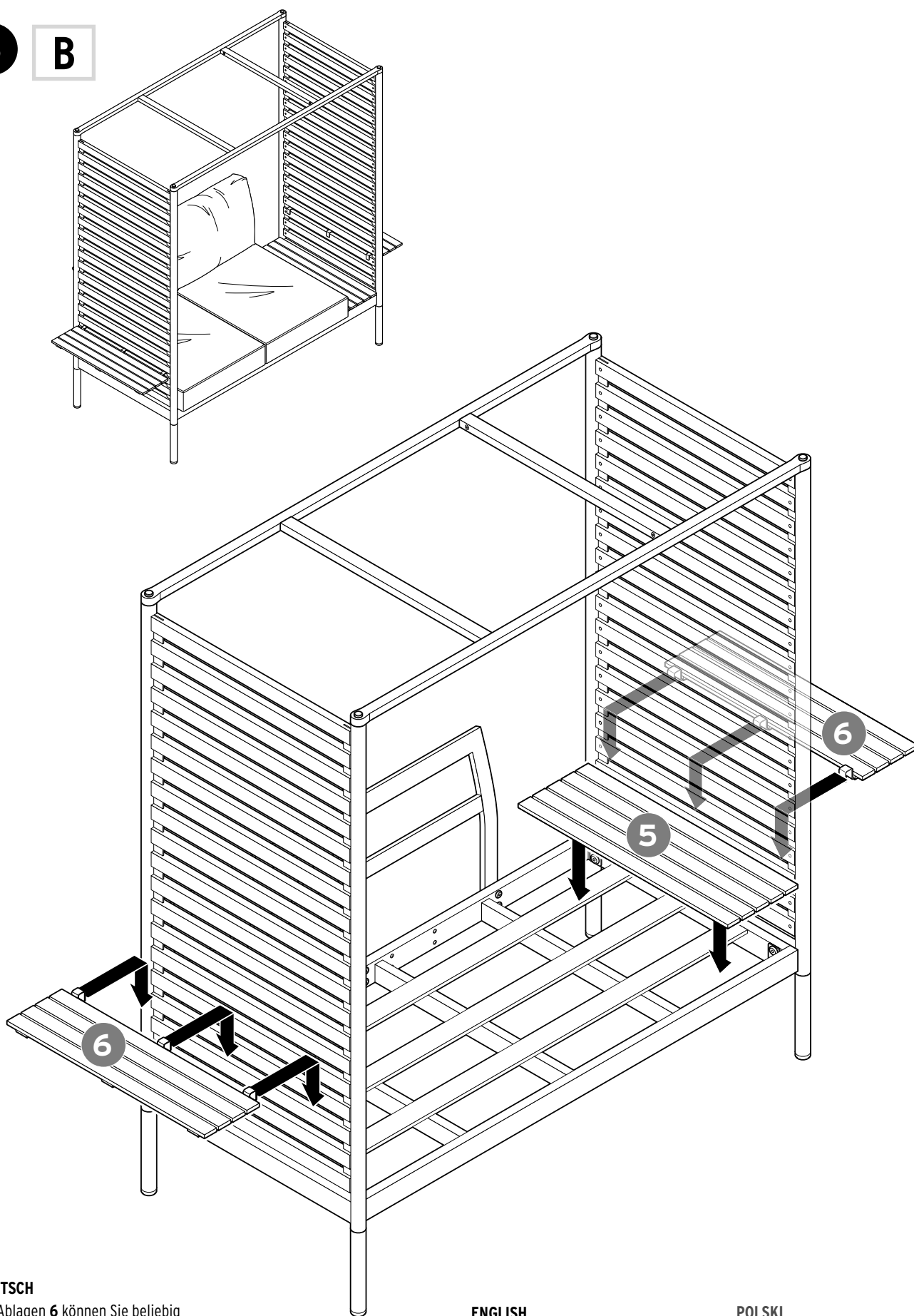
Odkládací plochy **6** můžete libovolně umístit na vzpěrách postranních dílů.

POLSKI

Półki **6** można zamontować na dowolnych deskach elementów bocznych.

SLOVENSKY

Odkladacie plochy **6** môžete ľubovoľne umiestniť na priečkach bočných dielcov.

8**B****DEUTSCH**

Die Ablagen **6** können Sie beliebig an den Streben der Seitenteile positionieren.

FRANÇAIS

Vous pouvez placer les étagères **6** comme vous le souhaitez sur les montants des éléments latéraux.

ITALIANO

I ripiani **6** possono essere posizionati ovunque sulle barre delle parti laterali.

ENGLISH

You can position shelves **6** on any of the struts in the side parts.

ČESKY

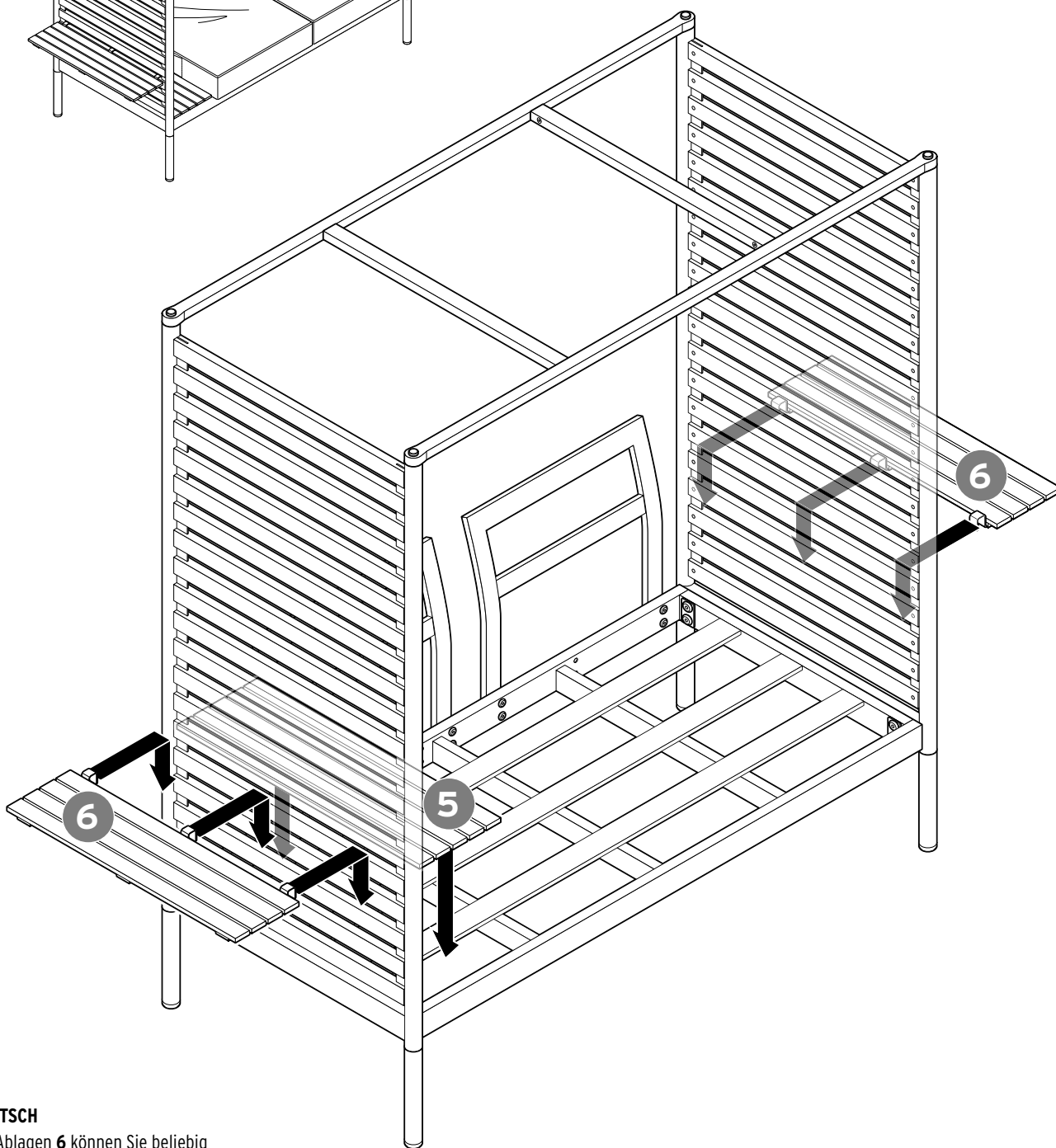
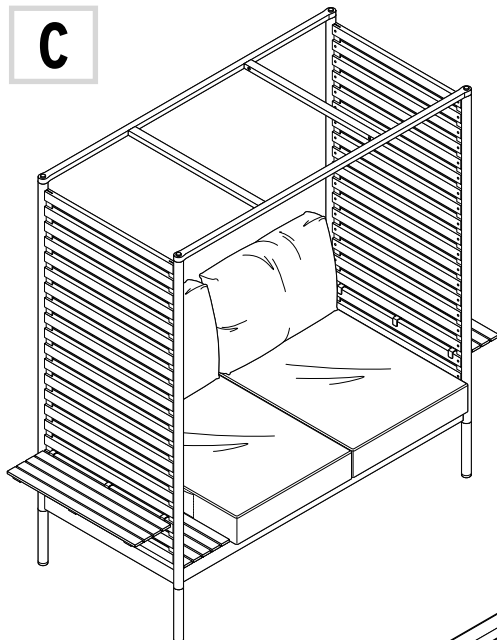
Odkládací plochy **6** můžete libovolně umístit na vzpěrách postranních dílů.

POLSKI

Półki **6** można zamontować na dowolnych deskach elementów bocznych.

SLOVENSKY

Odkladacie plochy **6** môžete ľubovoľne umiestniť na priečkach bočných dielcov.

8**C****DEUTSCH**

Die Ablagen **6** können Sie beliebig an den Streben der Seitenteile positionieren.

FRANÇAIS

Vous pouvez placer les étagères **6** comme vous le souhaitez sur les montants des éléments latéraux.

ITALIANO

I ripiani **6** possono essere posizionati ovunque sulle barre delle parti laterali.

ENGLISH

You can position shelves **6** on any of the struts in the side parts.

ČESKY

Odkládací plochy **6** můžete libovolně umístit na vzpěrách postranních dílů.

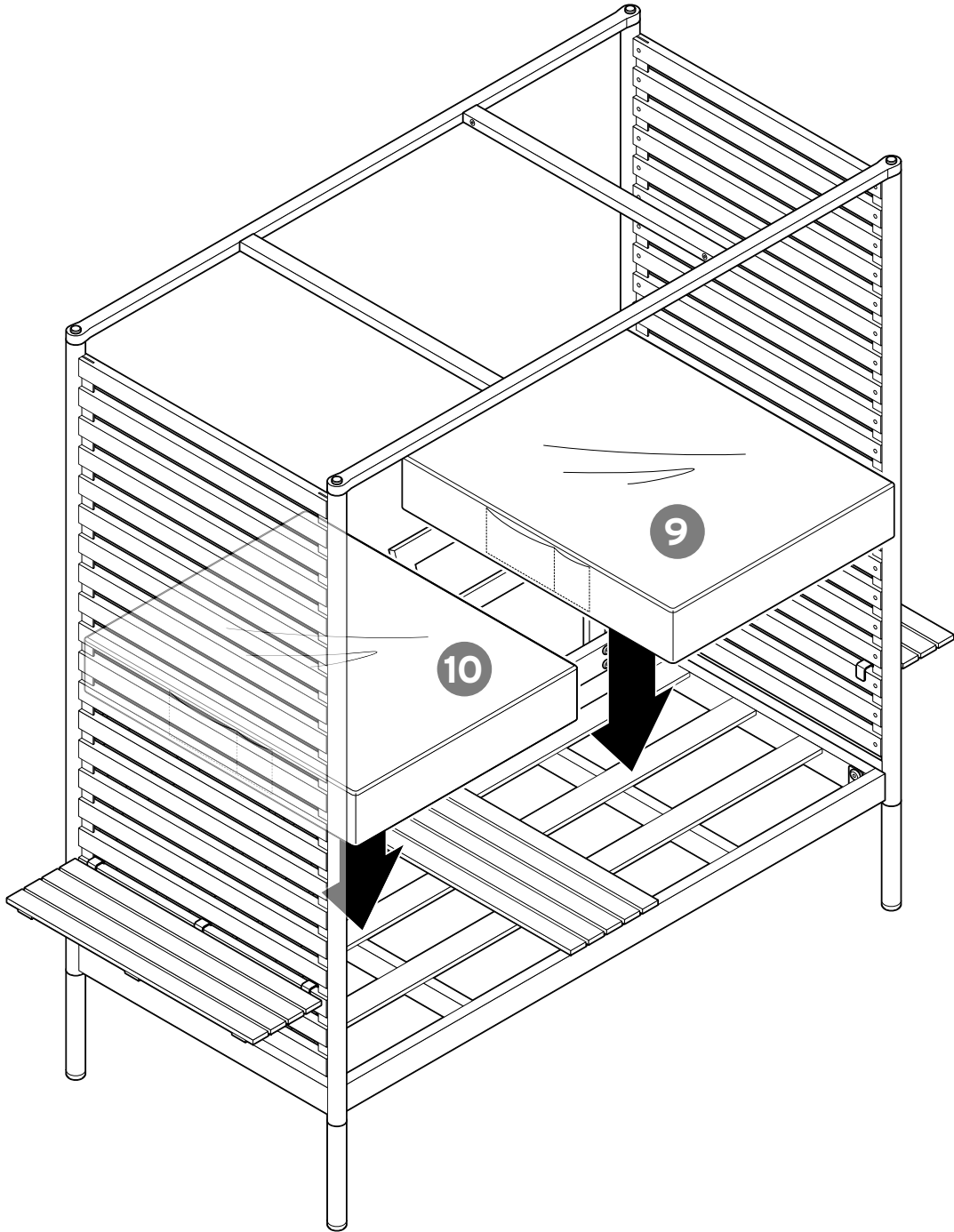
POLSKI

Półki **6** można zamontować na dowolnych deskach elementów bocznych.

SLOVENSKY

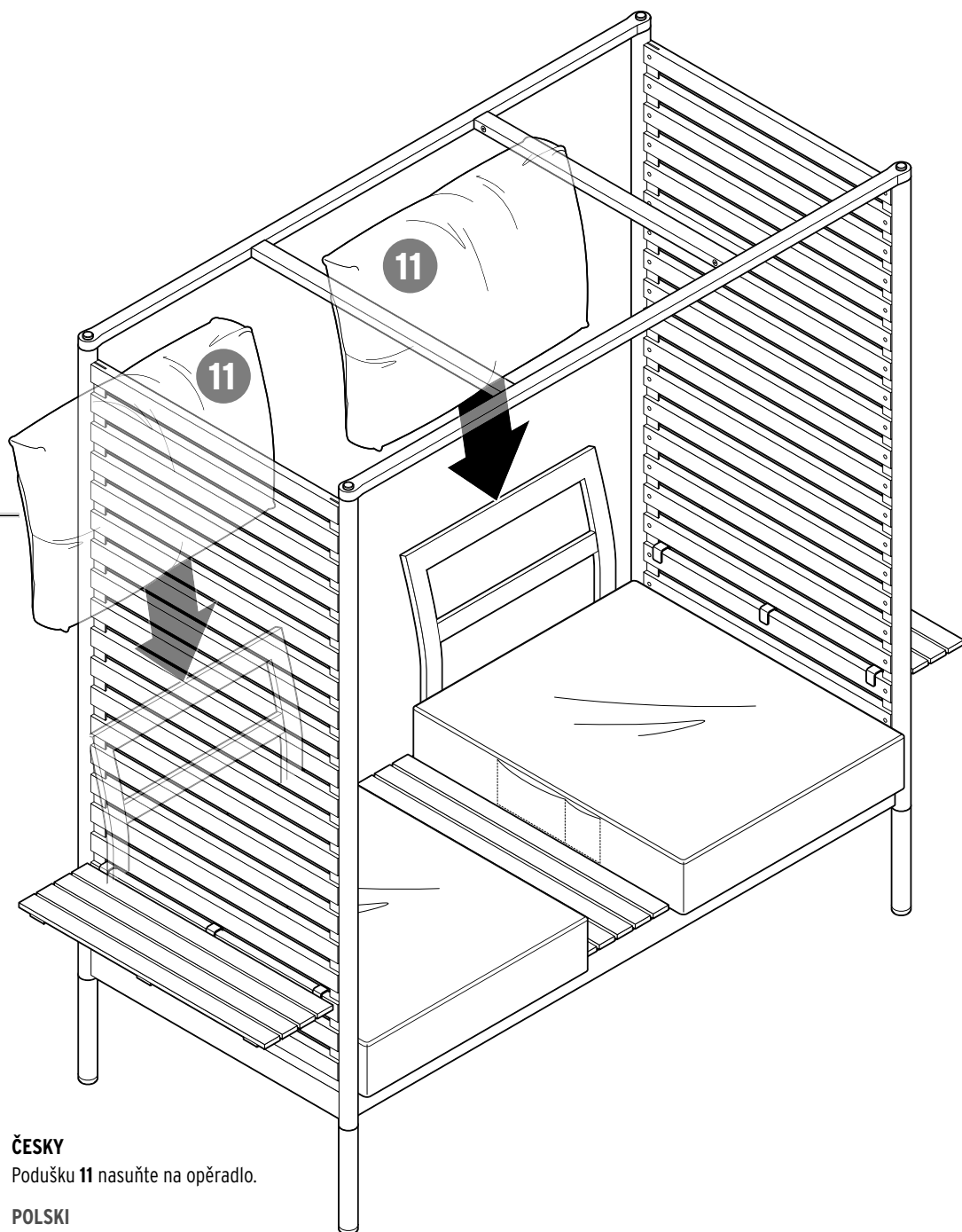
Odkladacie plochy **6** môžete ľubovoľne umiestniť na priečkach bočných dielcov.

9



10

Tasche für Rückenlehne (Rückseite)
Fente pour le dossier (à l'arrière)
Tasca per lo schienale (sul retro)
Pocket for backrest (reverse)
Kapsa na opěradlo (zadní strana)
Kieszka na oparcie (tylna strona)
Vrecko na operadlo (zadná strana)



DEUTSCH

Ziehen Sie die Kissen **11** über die Rückenlehnen.

FRANÇAIS

Tirez les coussins **11** sur les dossiers.

ITALIANO

Tirare i cuscini **11** sugli schienali.

ENGLISH

Pull the cushions **11** over the backrests.

ČESKY

Podušku **11** nasuňte na opěradlo.

POLSKI

Wsunąć poduszkę **11** na oparcia.

SLOVENSKY

Vankúše **11** nasuňte na operadlá.

Die folgenden Ersatzteile sind bestellbar | Les pièces de rechange suivantes peuvent être commandées

È possibile ordinare i seguenti pezzi di ricambio | The following replacement parts can be ordered

Následující náhradní díly lze objednat | Istnieje możliwość zamówienia następujących części produktu

Nasledovné náhradné dielce je možné objednať

1	5066830	A	5066841	S1	5066849
2	5066831	B	5066842	S2	5066850
3	5066832	C	5066843	S3	5066851
4	5066833	D	5066844	S4	5066852
5	5066834	E	5066845		
6	5066835	F	5066846		
7	5066836	G	5066847		
8	5066837	H	5066848		
9	5066838				
10	5066839				
11	5066840				

de Für Produktinformationen, Zubehör- und Ersatzteilbestellungen oder Fragen zur Serviceabwicklung wenden Sie sich bitte an unseren Kundenservice. Geben Sie hierfür die Artikelnummer und die Ersatzteil-Bestellnummer an.

Kundenservice

Deutschland

Ersatzteile anfragen:

www.tchibo.de/möbel-ersatzteile



☎ 040 60 02 79 00

Online-Services nutzen und schnell Antworten finden:

www.tchibo.de/service

Kontakt:

www.tchibo.de/contact

Österreich

☎ 800 400 235
(kostenfrei)

Online-Services nutzen und schnell Antworten finden:

www.tchibo.at/service

Kontakt:

www.tchibo.at/contact

Schweiz

☎ 043 88 33 099

Online-Services nutzen und schnell Antworten finden:

www.tchibo.ch/service

Kontakt:

www.tchibo.ch/contact

fr Si vous souhaitez avoir des informations sur nos produits, commander des accessoires ou des pièces de rechange ou si vous avez des questions sur le service après-vente, veuillez vous adresser à notre service client en indiquant la référence de l'article et de la pièce de rechange.

Service client - Suisse

☎ 043 88 33 099

Utilisez les services en ligne et trouvez rapidement des réponses:

www.tchibo.ch/service

Contact:

www.tchibo.ch/contact

it Per informazioni sui prodotti, sugli ordini di accessori e pezzi di ricambio o domande sullo stato della pratica di assistenza, rivolgersi al servizio clienti Tchibo. Si prega di indicare il codice articolo e il numero d'ordinazione dei parti di ricambio con tutte le richieste.

Servizio clienti - Svizzera

☎ 043 88 33 099

Telefono solo in tedesco e francese

Utilizzate i servizi online e trovate rapidamente risposte:

www.tchibo.ch/service

Contatto:

www.tchibo.ch/contact

en If you have any questions relating to product information, ordering accessories / replacement parts or servicing, please contact our customer care service at the following email address:
service@tchibo.de
Please indicate the product number and the order number for replacement parts for this purpose.

cs Pokud budete potřebovat informace o výrobku, chtít objednat příslušenství nebo náhradní díl, nebo budete mít nějaké dotazy k průběhu servisu, obraťte se prosím na náš zákaznický servis. Přitom vždy uvádějte číslo výrobku a objednávací čísla náhradních dílů.

Zákaznický servis

☎ 800 900 826
(zdarma)

Využijte online servis a rychle získáte odpovědi na:

www.tchibo.cz/faq

Kontakt:

www.tchibo.cz/contact

pl Aby uzyskać dodatkowe informacje o produkcie, zamówić akcesoria i części produktu lub zapytać o nasz serwis gwarancyjny prosimy o kontakt z naszą Linią Obsługi Klienta. Prosimy o podanie numeru artykułu oraz numeru zamówienia pojedynczej części produktu.

Linia Obsługi Klienta

☎ 801 080 016
(z telefonów stacjonarnych opłata jak za połączenia lokalne, z telefonów komórkowych wg taryfy danego operatora)

Warto skorzystać z usług online i szybko znaleźć odpowiedzi na:

www.tchibo.pl/pomoc-i-uslugi

Kontakt:

www.tchibo.pl/contact

sk Pre informácie o výrobkoch, objednávky príslušenstva a náhradných dielcov alebo otázky ohľadom servisu sa prosím obráťte na náš zákaznický servis. Pritom vždy uveďte číslo výrobku a objednávacie čísla náhradných dielcov.

Zákaznícky servis

☎ 800 212 313
(bezplatne)

Využiť náš online servis a najsť rýchle odpovede môžete na adrese:

www.tchibo.sk/faq

Kontakt:

www.tchibo.sk/contact



www.tchibo.de/anleitungen • www.fr.tchibo.ch/notices
www.tchibo.de/instructions • www.tchibo.cz/navody
www.tchibo.pl/instrukcje • www.tchibo.sk/navody

Artikelnummer | Référence | Codice articolo | Product number

Číslo výrobku | Numer artykułu | Číslo výrobku : 678 336

Hergestellt von / Fabriqué par / Prodotto da / Manufactured by
Výrobce / Producent:

ScanCom International A/S
Amager Strandvej 60, st.
2300 København S, Denmark