



Elektrická panvica



Návod na použitie a záruka

Tchibo GmbH D-22290 Hamburg • 70895HB551XIII

Vážení zákazníci!

S vašou novou elektrickou panvicou poľahky pripravíte mäso, pečené pokrmy, husté polievky, nákypy, paellu, bežné polievky a mnoho iných jedál.

Termostatický regulátor umožňuje optimálne nastavenie teploty.

Jadrom výrobku je veľká panvica s nepriľnavou ochrannou vrstvou, ktorá sa stará o rovnomerné rozloženie tepla. Vďaka tomu sa pripravovaný pokrm prakticky nikdy nepripáli a panvica sa čistí ľahko.

Prajeme vám veľa radosti z tohto výrobku.

Váš tím Tchibo

Obsah

3	K tomuto návodu	10	Čistenie
3	Bezpečnostné upozornenia	11	Technické údaje
6	Prehľad (obsah balenia)	11	Poruchy / pomoc
7	Uvedenie do prevádzky a používanie	12	Likvidácia
7	Montáž držadla pokrievky	12	Záruka
7	Pred prvým použitím		
7	Zapojenie zariadenia a ohrev		
9	Tipy na používanie		
9	Po použití		

K tomuto návodu

Výrobok je vybavený bezpečnostnými prvkami. Napriek tomu si pozorne prečítajte bezpečnostné upozornenia a používajte ho len podľa opisu v tomto návode, aby nedopatrením nedošlo k poraneniam alebo škodám.

Uschovajte si tento návod na neskoršie použitie. Ak výrobok postúpите inej osobe, musíte jej odovzdať aj tento návod.

Symbyly v tomto návode:



Tento symbol varuje pred nebezpečenstvom poranenia.



Tento symbol varuje pred nebezpečenstvom poranenia v dôsledku zásahu elektrickým prúdom.

Signálne slovo **NEBEZPEČENSTVO** varuje pred možnými ťažkými poraneniami a ohrozením života.

Signálne slovo **VAROVANIE** varuje pred poraneniami a závažnými vecnými škodami.

Signálne slovo **POZOR** varuje pred ľahkými poraneniami alebo poškodeniami.



Takto sú označené doplňujúce informácie.

Bezpečnostné upozornenia



Účel použitia

Výrobok je vhodný na tepelnú úpravu potravín. Je navrhnutý pre množstvá bežné v domácnostiach a nie je vhodný na komerčné účely.

NEBEZPEČENSTVO pre deti a osoby s obmedzenou schopnosťou obsluhovať zariadenia

- Zabráňte prístupu detí k obalovému materiálu.
Okrem iného hrozí nebezpečenstvo udusení!

- Toto zariadenie nesmú používať deti vo veku 0 až 8 rokov.
Tento výrobok smú používať deti od 8 rokov a osoby ... s obmedzenými fyzickými, zmyslovými alebo duševnými schopnosťami alebo ... s nedostatkom skúseností a/alebo znalostí len za predpokladu, že ... sú počas používania neustále pod dozorom, alebo ... boli poučené o bezpečnom používaní výrobku a ... pochopili nebezpečenstvá, ktoré z toho vyplývajú.

Čistenie a údržba výrobku nesmie byť zverená deťom.

Výrobok nie je detská hračka.

Zariadenie a termostatický regulátor so sieťovou zástrčkou sa od zapnutia až do úplného vychladnutia musia nachádzať mimo dosahu detí mladších ako 8 rokov.

- Zariadenie je po zahriatí veľmi horúce. Používajte ho mimo dosahu detí.

NEBEZPEČENSTVO zásahu elektrickým prúdom

- Nikdy neponárajte zariadenie, termostatický regulátor a sieťovú zástrčku do vody, pretože hrozí nebezpečenstvo zásahu elektrickým prúdom. Chráňte elektrické diely aj pred kvapkajúcou a striekajúcou vodou.

- Nedotýkajte sa výrobku vlhkými rukami a nepoužívajte ho v exteriéri alebo v priestoroch s vysokou vlhkosťou vzduchu.

- Zariadenie zapájajte len do zásuvky s ochrannými kontaktmi nainštalovanej podľa predpisov, ktorej sieťové napätie zodpovedá technickým údajom výrobku.

- Zariadenie sa smie uvádzať do prevádzky iba s prislúchajúcim termostatickým regulátorom so sieťovou zástrčkou.

- Vždy zapojte najskôr termostatický regulátor do prípojky na zariadení a až potom sieťovú zástrčku do zásuvky. Po použití vždy vyťahnite sieťovú zástrčku zo zásuvky pred odpojením termostatického regulátora z prípojky na zariadení.

- Ak by bolo potrebné použitie predlžovacieho kábla, tento musí zodpovedať minimálne parametrom zariadenia podľa kapitoly „Technické údaje“. Nechajte si poradiť pri výbere vhodného predlžovacieho kábla.

- Sieťovú zástrčku vyťahnite zo zásuvky vždy ...
... pri poruchách počas prevádzky,
... po použití a
... pred čistením zariadenia.
Pritom vždy ťahajte za zástrčku, nie za sieťový kábel.

- Zásuvka musí byť dobre dostupná, aby sa sieťová zástrčka dala v prípade potreby rýchlo vyťahnúť. Sieťový kábel uložte tak, aby ste sa oň nepotkávali.

- Sieťový kábel sa nesmie zalamovať alebo pritláčať. Chráňte sieťový kábel pred ostrými hranami, olejom, horúcimi časťami zariadenia a inými zdrojmi sálavého tepla.

- Pravidelne kontrolujte poškodenia zariadenia a sieťového kábla. Nepoužívajte zariadenie pri viditeľných poškodeniach na zariadení alebo sieťovom kábli, resp. po páde zariadenia.

- Nevykonávajte na výrobku žiadne zmeny. Ani sieťový kábel nesmiete sami vymieňať. Opravy zariadenia alebo sieťového kábla zverte len špecializovanej opravovni. Neodborné opravy môžu vážne ohroziť používateľa.

VAROVANIE pred popáleninami

- Eliminujte nebezpečenstvo popálenia: Dbajte na to, aby sa počas používania a ochladzovania nik nedotkol horúcich častí zariadenia. Na odstraňovanie pokrievky použite príp. chňapky a pod. Nechajte zariadenie vychladnúť pred ...
... vyťahnutím termostatického regulátora z prípojky na zariadení,
... čistením zariadenia,
... jeho premiestňovaním alebo ... odkladaním.
- Pri odstraňovaní pokrievky si dávajte pozor na unikajúcu paru. Hrozí nebezpečenstvo oparenia!
- Nelejte studenú vodu priamo do ešte horúcej panvice. Vystupujúca para môže spôsobiť opareniny.

VAROVANIE pred požiarom

- Nenechávajte zariadenie počas prevádzky bez dozoru.
- Zariadenie sa nesmie uvádzať do prevádzky časovými spínacími hodinami alebo samostatným systémom diaľkového ovládania.
- Eliminujte nebezpečenstvo požiaru alebo spečenia: Počas prevádzky musí stáť zariadenie voľne, v žiadnom prípade nie pri stene alebo v kúte, pri záclone a pod. Neumiestňujte zariadenie do blízkosti horľavých materiálov a neprikrývajte ho počas prevádzky. Pred použitím zariadenia úplne odmotajte sieťový kábel. Dbajte na to, aby odmotaný sieťový kábel ležal úplne mimo zariadenia.

- Pripravované potraviny ukladajte vždy priamo do panvice. Nepoužívajte žiadne iné hrnce, panvice, grilovacie nádoby alebo hliníkovú fóliu, pretože inak môže dôjsť k hromadeniu tepla, ktorého výsledkom môžu byť neopraviiteľné poškodenia zariadenia.

VAROVANIE pred ujmami na zdraví

- Na pečenie a tepelnú úpravu používajte iba olej vhodný pre vysoké teploty.

POZOR – Vecné škody

- Na vyberanie pripravených pokrmov používajte len teplovzdorný drevený alebo plastový príbor, aby ste nepoškriabali neprílivú ochrannú vrstvu panvice.
- Na čistenie nepoužívajte v žiadnom prípade abrazívne čistiace prostriedky, čističe rúr na pečenie alebo pomôcky, ktoré by mohli poškriabať výrobok. Inak by mohlo dôjsť k poškodeniu neprílivavej ochrannej vrstvy.
- Výrobok postavte na rovný podklad odolný voči teplu, škrabancom a masným striekancom. Striekancom sa počas používania jednoducho nevyhnete. Mali by ste dodržiavať vzdialenosť min. 15 cm od stien, nábytku atď.
- Nedá sa úplne vylúčiť, že niektoré laky, plasty alebo ošetrovacie prostriedky na nábytok rozleptajú, alebo rozmočia materiál protišmykových nožičiek. Aby ste zabránili neželaným stopám na nábytku, položte pod výrobok príp. protišmykovú podložku.

- Po čase môže dôjsť k uvoľneniu skrutky držadla na sklenenej pokrievke. V prípade potreby dotiahnite skrutku vhodným skrutkovačom.

- So sklenenou pokrievkou zaobchádzajte opatrne, aby ste sa vyhli poškodeniu tvrdými nárazmi a pod. Zabráňte prudkému ochladeniu sklenenej pokrievky studenou vodou (tepelný šok). Nepoužívajte sklenenú pokrievku s viditeľnými škrabancami alebo prasklinami - mohla by sa rozlomiť.

Prehľad (obsah balenia)

sklenená pokrievka

panvica s neprilnavou ochrannou vrstvou

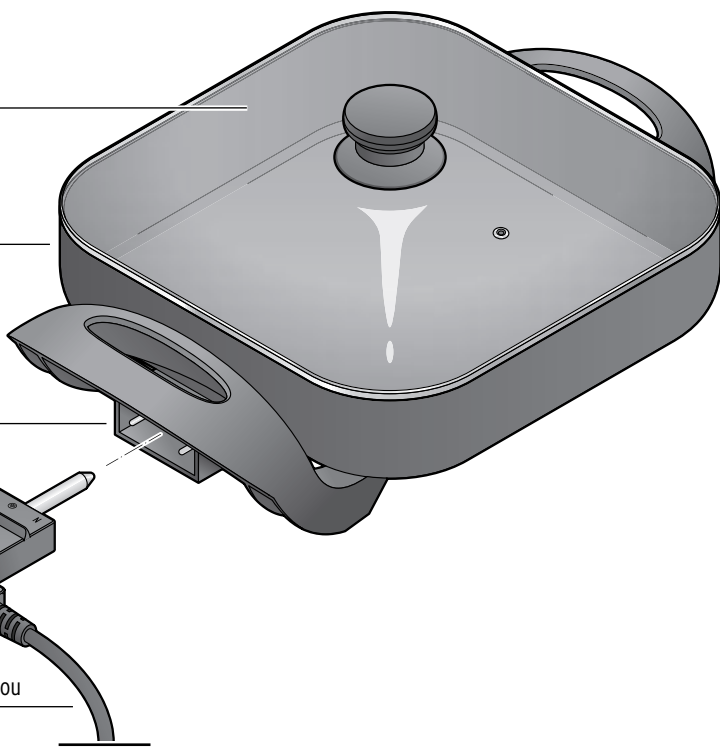
manipulačné držadlo

prípojka

termostatický regulátor s 5 stupňami ohrevu

kontrolka

sieťový kábel so sieťovou zástrčkou



Uvedenie do prevádzky a používanie



NEBEZPEČENSTVO pre

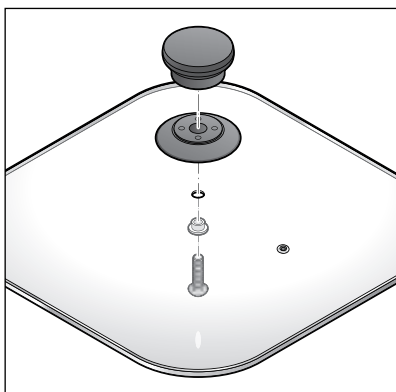
deti - Ohrozenie života
udusením/prehltnutím

- Zabráňte prístupu detí k obalovému materiálu. Okamžite ho zlikvidujte.

- ▷ Vyberte z obalu všetky súčasti výrobku a odstráňte všetok obalový materiál.

Montáž držadla pokrievky

▷



Upevnite držadlo na sklenenú pokrievku.

Pred prvým použitím



NEBEZPEČENSTVO -
Nebezpečenstvo ohrozenia
života v dôsledku zásahu
elektrickým prúdom

- Pred čistením zariadenia vytiahnite sieťovú zástrčku zo zásuvky.
- Zariadenie nesmie byť vystavené vlhkosti. Chráňte elektrické diely aj pred kvapkajúcou a striekajúcou vodou.

Pred prvým použitím musíte panvicu vyčistiť.

Pritom sa odstránia prípadné zvyšky z výroby.

- ▷ Vyuťierajte panvicu pred prvým použitím mäkkou navlhčenou handričkou. Opláchnite sklenenú pokrievku teplou vodou s trochu čistiaceho prostriedku na riad. Následne dobre vyuťierajte oba diely dosucha.

Zapojenie zariadenia a ohrev



VAROVANIE

pred požiarom

- Počas prevádzky musí stáť zariadenie voľne, v žiadnom prípade nie pri stene alebo v kúte, pri záclone a pod. Neumiestňujte zariadenie do blízkosti horľavých materiálov a neprikrývajte ho.
- Pred použitím zariadenia úplne odmotajte sieťový kábel.



VAROVANIE

pred popáleninami/
opareninami

- Dbajte na to, aby sa počas používania nik nedotkol horúcich častí zariadenia. Na odstraňovanie pokrievky použite príp. chňapky a pod.
- Pri odstraňovaní pokrievky si dávajte pozor na unikajúcu paru. Hrozí nebezpečenstvo oparenia!



VAROVANIE

pred ujmami na zdraví

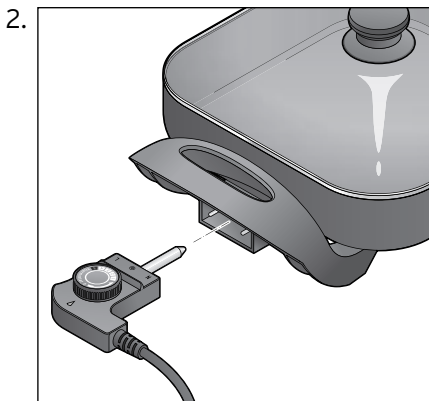
- Na pečenie a tepelnú úpravu používajte iba olej vhodný pre vysoké teploty.

POZOR - Vecné škody

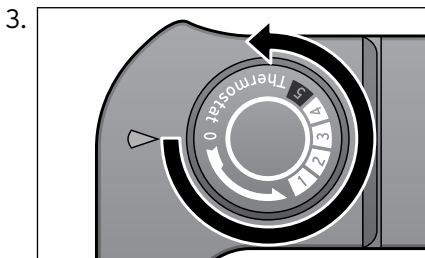
- Na vyberanie pripravených pokrmov používajte len teplovzdorný drevený alebo plastový príbor, aby ste nepoškriabali nepríľnavú ochrannú vrstvu panvice.

i Pri prvom zohrievaní môžete začíť mierny zápach, ktorý je však neškodný. Dbajte na dostatočné vetranie.

1. Nasadte sklenenú pokrievku na panvicu.

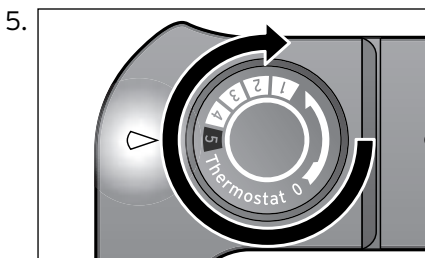


Zasuňte prípojnú zástrčku termostatického regulátora do prípojky na zariadení až na doraz. Termostatický regulátor musí byť pevne zasunutý v zariadení.



Príp. otočte termostatický regulátor do polohy **0**.

4. Zasuňte sieťovú zástrčku do zásuvky s ochrannými kontaktmi.



Otočte termostatický regulátor do polohy **5**. Kontrolka svieti. Akonáhle kontrolka zhasne, je panvica dostatočne rozohriata a pripravená na pečenie, resp. tepelnú úpravu pokrmov.

i Počas prípravy pokrmu sa kontrolka občas rozsvieti a znovu zhasne. Signalizuje zapnutie (ohrev) a opätovné vypnutie (dosiahnutie teploty) zariadenia na udržiavanie teploty podľa nastaveného stupňa ohrevu.

Tipy na používanie

- Menšie kúsky mäsa, rýb atď. sa pripravujú rýchlejšie ako veľké.
- Mäso a ryby obracajte len raz a nepichajte do nich vidličkou. Zabráňte vysušeniu pripravovaného pokrmu.
- Používajte varešky z dreva alebo teplovzdorného plastu.
- Na dosiahnutie optimálneho výsledku príp. regulujte teplotu počas tepelnej úpravy pokrmu termostatickým regulátorom.
- Doba tepelnej úpravy a jej teplota sa môžu líšiť v závislosti od pripravovaného pokrmu a použitých prísad. Nechajte panvicu vyhriať cca 10 minút.

Po použití



NEBEZPEČENSTVO -

Nebezpečenstvo ohrozenia života v dôsledku zásahu elektrickým prúdom

- Po použití vytiahnite sieťovú zástrčku zo zásuvky. Pritom vždy ťahajte za zástrčku, nie za sieťový kábel.

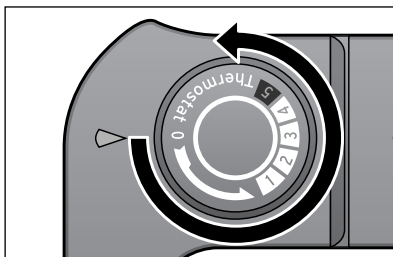


VAROVANIE

pred popáleninami

- Dbajte na to, aby sa počas ochladzovania nik nedotkol horúcich častí zariadenia.

1.



Otočte termostatický regulátor do polohy **0**.

2. Vytiahnite sieťovú zástrčku zo zásuvky.

Čistenie



NEBEZPEČENSTVO -

Nebezpečenstvo ohrozenia života v dôsledku zásahu elektrickým prúdom

- Pred čistením zariadenia vyťahnite sieťovú zástrčku zo zásuvky.
- Nikdy neponárajte zariadenie, termostatický regulátor a sieťovú zástrčku do vody, pretože hrozí nebezpečenstvo zásahu elektrickým prúdom. Chráňte elektrické diely aj pred kvapkajúcou a striekajúcou vodou.



VAROVANIE

pred popáleninami

- Pred čistením, prenášaním alebo odložením, nechajte zariadenie vychladnúť.
- Nikdy nelejte studenú vodu do ešte horúcej panvice. Vystupujúca para môže spôsobiť opareniny.

POZOR - Vecné škody

- Na čistenie nepoužívajte v žiadnom prípade abrazívne čistiace prostriedky, čističe rúr na pečenie alebo pomôcky, ktoré by mohli poškríbať výrobok. Inak by mohlo dôjsť k poškodeniu nepríhovej ochrannej vrstvy.

Zariadenie musí byť vypnuté, odpojené od elektrickej siete a dostatočne vychladnuté.

- ▷ Vyuťierajte panvicu mäkkou, vlhkou handričkou.
- ▷ Opláchnite sklenenú pokrievku teplou vodou s trochou čistiaceho prostriedku na riad.
- ▷ Všetky diely dôkladne vysušte.

Technické údaje

Model:	300 207
Sieťové napätie:	220 - 240 V ~ 50 Hz
Trieda ochrany:	I
Výkon:	1 500 W
Teplota prostredia:	+10 až +40 °C
Made exclusively for:	Tchibo GmbH, Überseering 18, 22297 Hamburg, Germany, www.tchibo.sk

V rámci vylepšovania produktov si vyhradzuje právo na technické a optické zmeny na výrobku.



Poruchy / pomoc

Nefunkčnosť.

- Je zástrčka v zásuvke?
- Je zariadenie zapnuté?
- Zasunuli ste termostatický regulátor do prípojky na zariadení správne a až na doraz?

Pripravovaný pokrm je príliš svetlý, alebo nedovarený.

- Ide o prvú prípravu? Zariadenie sa musí ešte vyhriať.
- Nie je grilovaná potravina príliš hrubá?
- Grilovaná potravina sa musí pripravovať o niečo dlhšie.
- Nastavte vyššiu teplotu.

Varený pokrm sa prichytí na nepríľnavú ochrannú vrstvu.

- Nie je nepríľnavá ochranná vrstva poškodená alebo poškrábaná?

Likvidácia

Výrobok a jeho obal boli vyrobené z hodnotných materiálov, ktoré sa dajú recyklovať. Tým sa znižuje množstvo odpadu a chráni životné prostredie.

Likvidujte **obal** podľa pravidiel separovaného zberu. Využite na to miestne možnosti na zber papiera, lepenky a ľahkých obalov.



Zariadenia, ktoré sú označené týmto symbolom sa nesmú likvidovať spolu s domovým odpadom!

Máte zákonnú povinnosť likvidovať staré zariadenia oddelene od domového odpadu. Informácie o zberných dvoroch, ktoré odoberajú staré zariadenia bezplatne, vám poskytne vaša obecná alebo mestská správa.

Záruka

Záruku poskytujeme na obdobie **3 rokov** od dátumu kúpy.

Náš výrobok bol vyrobený pomocou najnovších technologických postupov a podrobený prísnej kontrole kvality. Zaručujeme bezchybnú akosť tohto výrobku.

Ak by sa napriek očakávaniam vyskytol počas záručnej doby nedostatok, výrobok reklamujte cez distribútora, u ktorého ste ho zakúpili (filiálka či internetový obchod). Naši tamojší kolegovia vám radi pomôžu a dohodnú s vami ďalšie kroky.

Záruka sa nevzťahuje na škody spôsobené nesprávnym používaním výrobku, na diely podliehajúce rýchlemu opotrebeniu ani na spotrebný materiál.

V prípade otázok si pripravte doklad o kúpe a číslo výrobku.

Táto záruka neobmedzuje práva na záruku vyplývajúce zo zákona.

Číslo výrobku: SK 300 207
